



Documentation technique

PROTAL



Le brise-soleil orientable tout métal

NOUS CREONS L'OMBRE ET LA LUMIERE

baumann hüppe



www.baumannhueppe.fr

Le Brise-soleil orientable « tout métal » par Baumann Hüppe



5 ans de garantie
sur le moteur

Vision panoramique
Régulation de la lumière
Isolation chaud & froid
Triple Sécurité

Anti relevage – Anti écrasement – Anti tapis

Le Brise-soleil orientable PROTAL de Baumann Hüppe permet de contrôler les apports solaires d'une pièce à toute heure et en toute saison.

Il agit comme une barrière contre la chaleur ou le froid et permet, par l'orientation réglable de ses lames, de contrôler l'apport lumineux en fonction de l'ensoleillement de vos locaux.

Idéal pour les espaces de travail ou recevant du public nécessitant une ambiance lumineuse et une température maîtrisées, il s'adapte également parfaitement aux bâtiments modernes et s'intègre aux constructions traditionnelles.

La conception des produits Baumann Hüppe répond à des standards de qualité exigeants qui garantissent **simplicité de pose et durabilité dans le temps.**

Les + produit

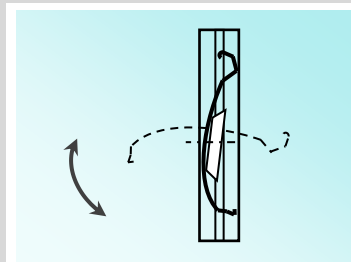


La construction entièrement métallique du Protal, avec certains composants du mécanisme de traction en acier inoxydable, garantit une longue durée de vie à votre installation.

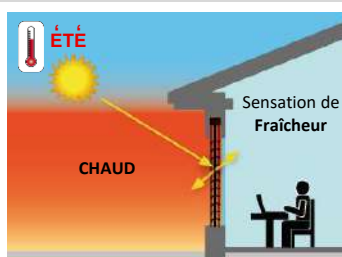
Le mécanisme de traction intégré dans les coulisses latérales est protégé de manière idéale contre les influences atmosphériques et offre une bonne résistance à l'effraction.



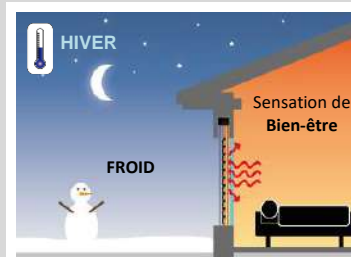
Vision panoramique, les lames descendent en position ouverte limitant les contrastes entre clarté et obscurité.



En position basse ou fermée, les lames s'orientent à volonté offrant une excellente régulation de la lumière et une aération optimale.






En été, régulation des apports d'énergie et de lumière réduisant les besoins en climatisation et en éclairage tout en évitant l'éblouissement.



En hiver, isolation de votre habitation du froid par formation d'un rideau d'air entre la fenêtre et les lames de store.

Régulation de la lumière, économie d'énergie et insonorisation

-  Les lames orientables de 96 mm fortement profilées du PROTAL permettent d'arrêter une grande partie du rayonnement solaire, procurant ainsi un confort oculaire.
-  L'installation de store PROTAL permet des économies de climatisation l'été par la réduction de l'effet de serre, et de chauffage l'hiver par une isolation des surfaces vitrées.
-  De plus, pour améliorer votre confort, le PROTAL est équipé de lèvres d'étanchéité, permettant d'obtenir une excellente insonorisation.

Sécurité et Tranquillité



Sécurité contre le relevage en toute position



Sécurité contre l'écrasement



Système anti-tapis évite la casse de la lame finale si un objet empêche sa fermeture

Informations générales

Coloris standards des lames

Référence	Aspect	Description	Équivalence	
			RAL	VSR
VSR 010	L	Blanc	9003	-
RAL 9010	L	Blanc	-	901
RAL 9001	L	Crème	-	-
VSR 240	L	Beige	-	-
VSR 780 H	L	Bronze clair	-	-
VSR 780 D	L	Bronze foncé	-	-
VSR 071	L	Brun	8028	-
VSR 904	L	Gris blanc	7035	-
VSR130	L	Gris clair	7038	-
VSR 140 S	T	Blanc aluminium	9006	-
VSR 140 H	L	Blanc aluminium	9006	-
RAL 9007	L	Gris aluminium	-	907
RAL 7030	L	Gris pierre	-	-
RAL 7039	L	Gris quartz	-	-
RAL 7012	L	Gris basalte	-	-
RAL 7022	L	Gris	-	-
RAL 7016	L	Gris anthracite	-	-
RAL 7016 M	M	Gris anthracite mat	7016 M	-
RAL 7021	L	Noir gris	-	-
905 M	M	Noir mat	9005 M	-
DB 703	L	Gris foncé	-	-
2900 sablé	L	Gris sablé	-	-
2100 sablé	L	Noir sablé	-	-
200 sablé	L	Noir	-	-

L = lisse (60% de brillance)
T = texturé
M = mat (30% de brillance)

Nous disposons de coloris supplémentaires en stock, moyennant une plus-value au mètre carré.

Référence	Aspect	Équivalence		Prix (au m ²)
		RAL	VSR	
RAL 8019	L	-	-	10,00 €
M98018V		-	-	10,00 €

Attention : De légères différences de teintes entre les lames sont possibles en raison du procédé de coloration. La plupart de nos couleurs sont définies selon le référentiel VSR (association des fournisseurs suisses de systèmes de protection contre le soleil et les intempéries). Nous attribuons aux couleurs VSR la teinte la plus proche dans la gamme RAL. Pour un laquage hors standard des lames, une plus-value sera appliquée dès le premier store.

Coloris non contractuels. Sous réserve de modifications.

SOMMAIRE

I. Caractéristiques détaillées du PROTAL	6
II. Dimensions	7
III. Tolérances.....	8
1) Largeur de fabrication (BK)	8
2) Hauteur de niche (HS).....	8
3) Hauteur du paquet de lames (HP)	9
4) Tolérance position première lame	12
5) Les Coulisses	12
• Dimensions	12
• Positionnement des coulisses.....	13
• Différentes possibilités d'usinage des coulisses	16
• Points de fixation des coulisses (perçages)	16
• Types de pose des coulisses	14
➤ Coulisses posées entre tableau	14
➤ Coulisses posées sur équerres sans accouplement (type DW).....	14
➤ Coulisses posées sur équerres avec accouplement (type DWT sur profil T)	15
➤ Coulisses posées sur plaques de distance avec accouplement	15
➤ Coulisses encastrées	17
6) Positionnement des lames.....	18
7) Manœuvres manuelles	19
• Positionnement des manœuvres manuelles	19
8) Manœuvres motorisées	21
• Schéma de câblage	21

Légende des pictogrammes utilisés dans ce document :



Points importants



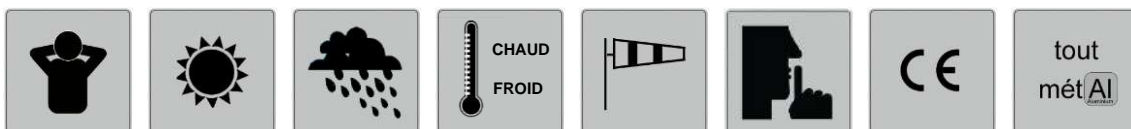
Les plus



Pour gagner du temps lors de la pose

I. Caractéristiques détaillées du PROTAL

- Lames autoportées en aluminium thermolaqué d'une largeur de 96 mm, fortement profilées et pourvues de lèvres d'étanchéité synthétiques
- Porte-lames en acier inoxydable
- Pas de cordon d'orientation ni de cordon de traction offrant une vision panoramique entre les lames
- Montée et descente des lames en position horizontale pour éviter les contrastes de lumière
- Mécanisme de traction et d'orientation intégré dans les coulisses
- L'orientation des lames est effectuée par un mécanisme robuste de pantographes en acier inoxydable
- Entraînement par chaîne en acier nickelé
- Coulisses latérales en aluminium anodisé incolore ou thermolaquées, pourvues de profils de glissement améliorant la qualité du guidage et réduisant efficacement le bruit
- Fermeture des lames silencieuse
- Forme des lames permettant de réfléchir les rayons du soleil tout en bénéficiant d'une luminosité optimale dans la pièce
- Isolation du froid grâce au rideau d'air formé entre les lames du store et la fenêtre
- Précision d'orientation des lames en position basse
- Bonne occultation de la lumière en position fermée
- Système de débrayage automatique prévenant les dommages dus au contact avec des objets présents dans la trajectoire du store
- Système anti relevage du tablier en toute position
- Conception robuste pour une plus grande résistance à l'effraction
- Excellente résistance au vent



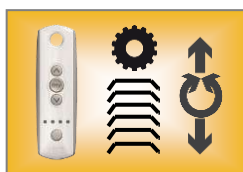
- Manœuvre par treuil ou par moteur *
- Couleurs selon la gamme de coloris standard

* Fins de course moteur réglés en usine

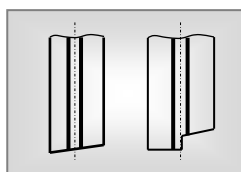
OPTIONS



Coloris spécifiques des lames et des coulisses



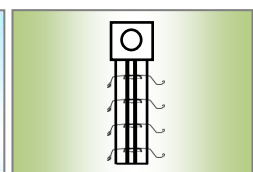
Commande radio



Découpes spécifiques des coulisses en partie basse

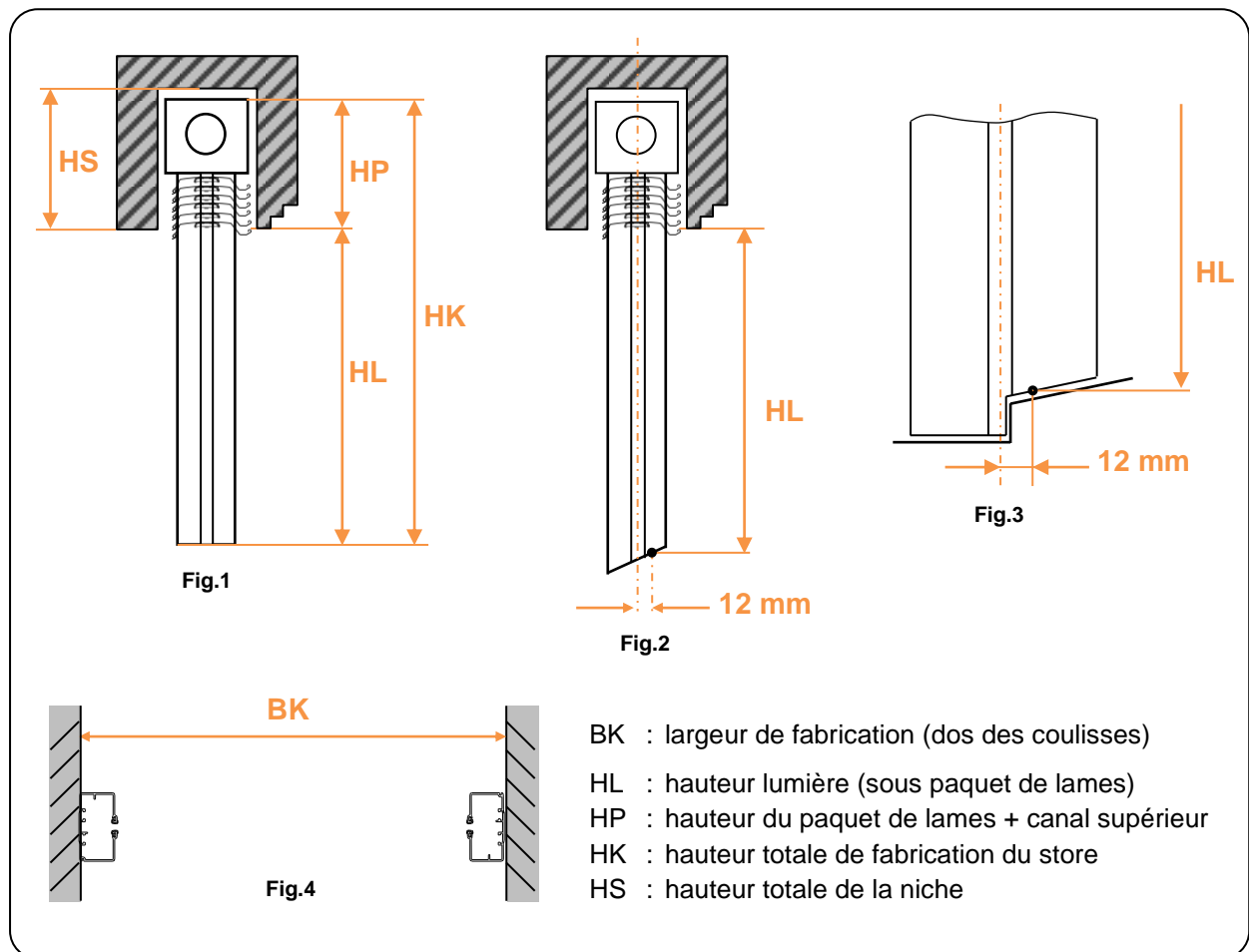


Automatismes adaptés à vos besoins



Arrêt intermédiaire en position basse lames ouvertes

II. Dimensions

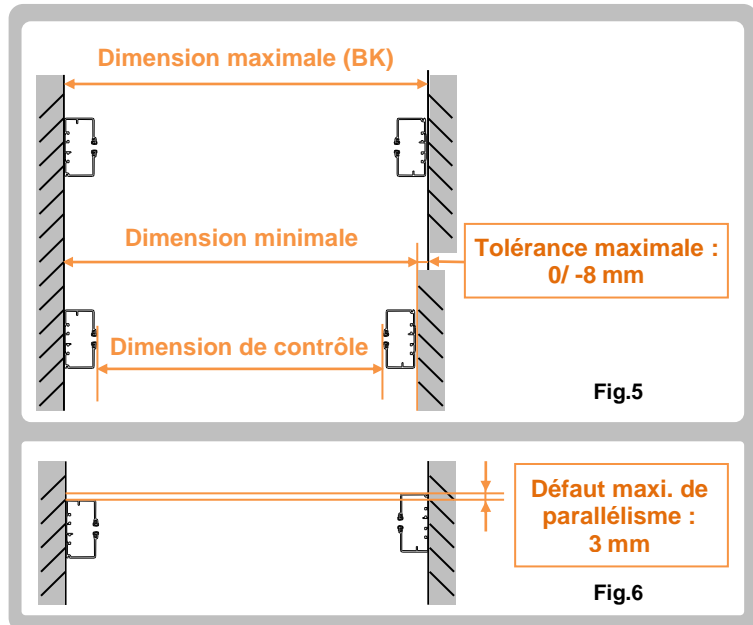


Installations		Individuelle		Accouplement			
Entraînement		Manuel	Motorisé	Store 1 Manuel	Store 2 Accouplé	Store 1 Motorisé	Store 2 Accouplé
BK mini	◀▶	500	650	500	500	700	500
BK maxi		2 800	2 800	2 800	2 800	2 800	2 800
HL mini	▲▼	500	500	500	500	500	500
HL maxi		4 000	4 000	4 000	4 000	4 000	4 000
Largeur frontale maxi	◀▶	-	-	8 400		8 400	
Nombre maxi de stores	-	-	-	3		3	
Surface maxi en m ²	◀▶	4,5	7,5	4,0		18,0	

III. Tolérances

1) Largeur de fabrication (BK)

Largeur totale du store prise au dos de chacune des coulisses.



Les coulisses doivent être montées en respectant un défaut de parallélisme maximal de 3 mm.



Lors de la prise de mesure, si les tableaux ne sont pas parallèles il convient d'indiquer sur le formulaire de commande la dimension la plus grande.

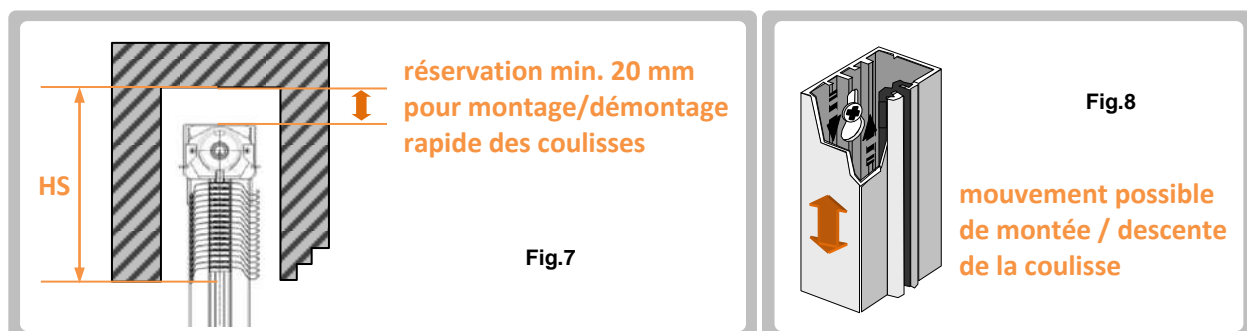
En aucun cas la différence entre la dimension la plus grande du tableau et la plus petite ne devra être supérieure à 8 mm.

En cas de besoin, des cales peuvent être fournies sur demande.

2) Hauteur de niche (HS)



Nous préconisons de prévoir une **hauteur de niche supérieure de 20 mm à la hauteur du paquet de lames**, de manière à pouvoir monter et démonter les coulisses sans démonter entièrement les vis de fixation.



3) Hauteur du paquet de lames (HP)



La hauteur du paquet de lames (HP) correspond à la dimension entre le bas de la première lame en position remontée et le point le plus haut de la fabrication du store.

Tableau des hauteurs de paquet de lames					
HL		HP	HK = HL + HP		HS
de	à		de	à	
500	1 450	257	757	1 707	280
1 460	1 620	269	1 729	1 889	290
1 630	1 700	282	1 912	1 982	305
1 710	1 870	295	2 005	2 165	315
1 880	2 040	308	2 188	2 348	330
2 050	2 130	320	2 370	2 450	340
2 140	2 300	333	2 473	2 633	355
2 310	2 380	346	2 656	2 726	370
2 390	2 550	358	2 748	2 908	380
2 560	2 720	371	2 931	3 091	395
2 730	2 800	384	3 114	3 184	405
2 810	2 970	396	3 206	3 366	420
2 980	3 050	409	3 389	3 459	430
3 060	3 220	422	3 482	3 642	445
3 230	3 390	435	3 665	3 825	455
3 400	3 480	447	3 847	3 927	470
3 490	3 650	460	3 950	4 110	480
3 660	3 820	473	4 133	4 293	495
3 830	3 910	486	4 316	4 396	505
3 920	4 000	499	4 419	4 499	520

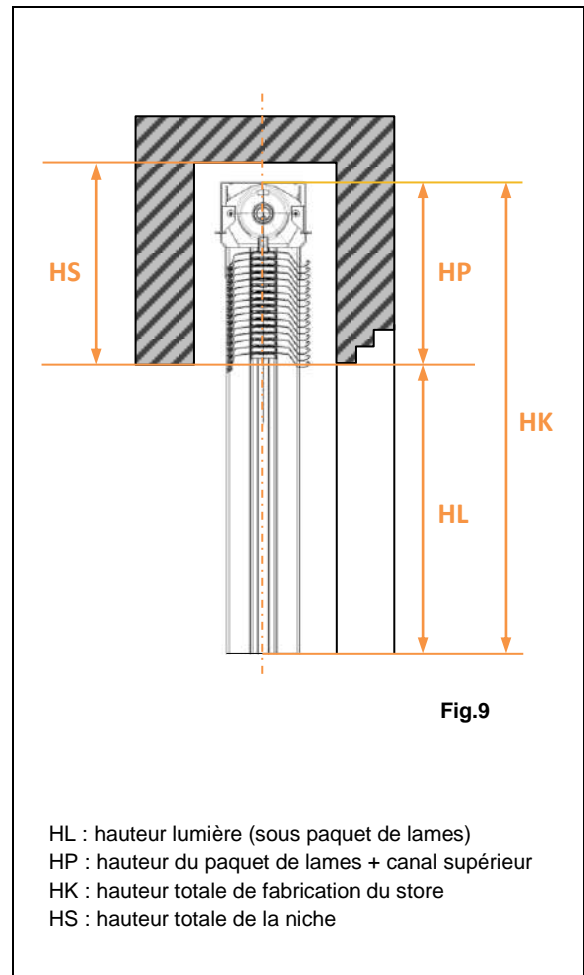
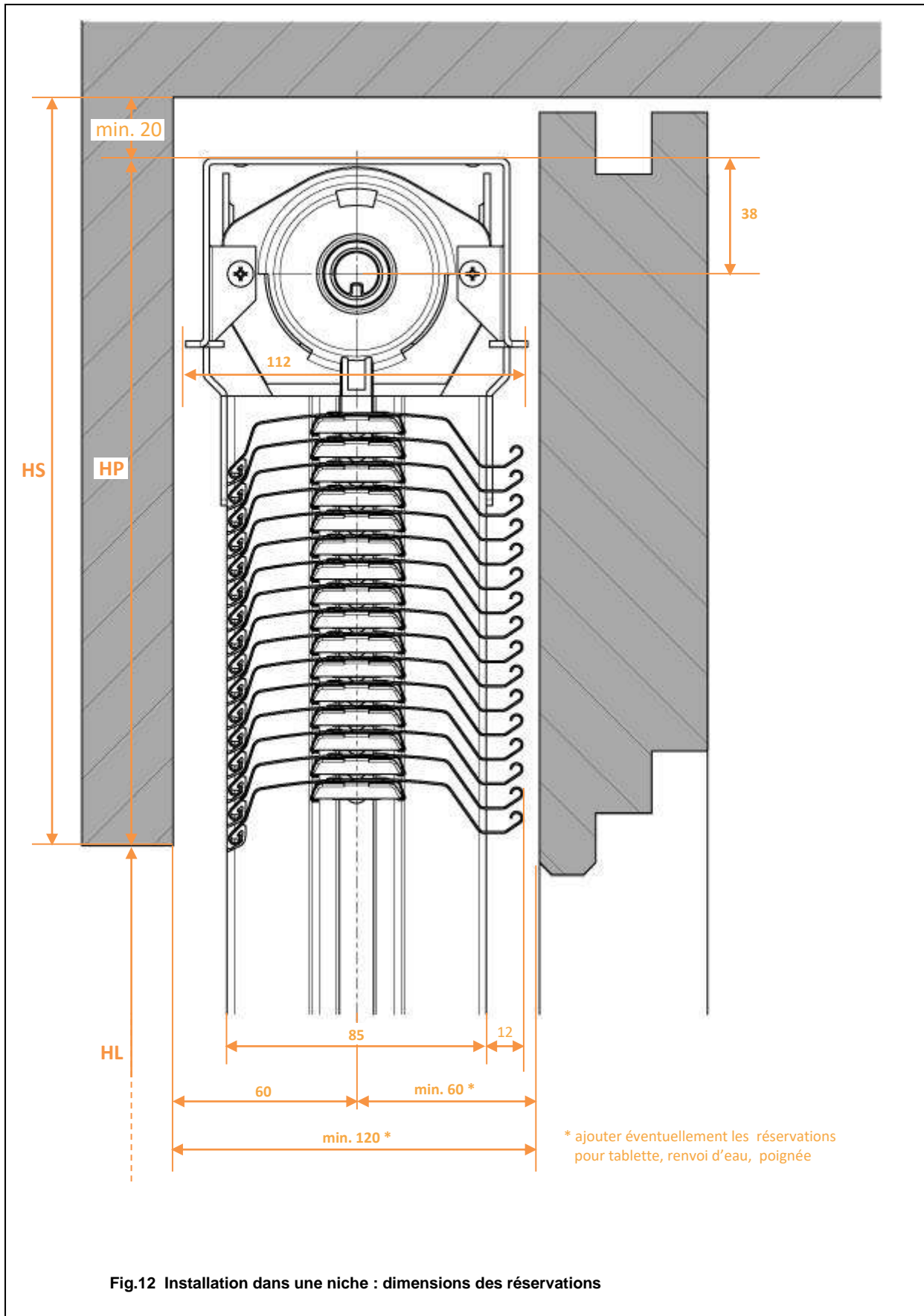


Fig.10 Vue extérieure du store



Fig.11 Exemple de pose avec lambrequin



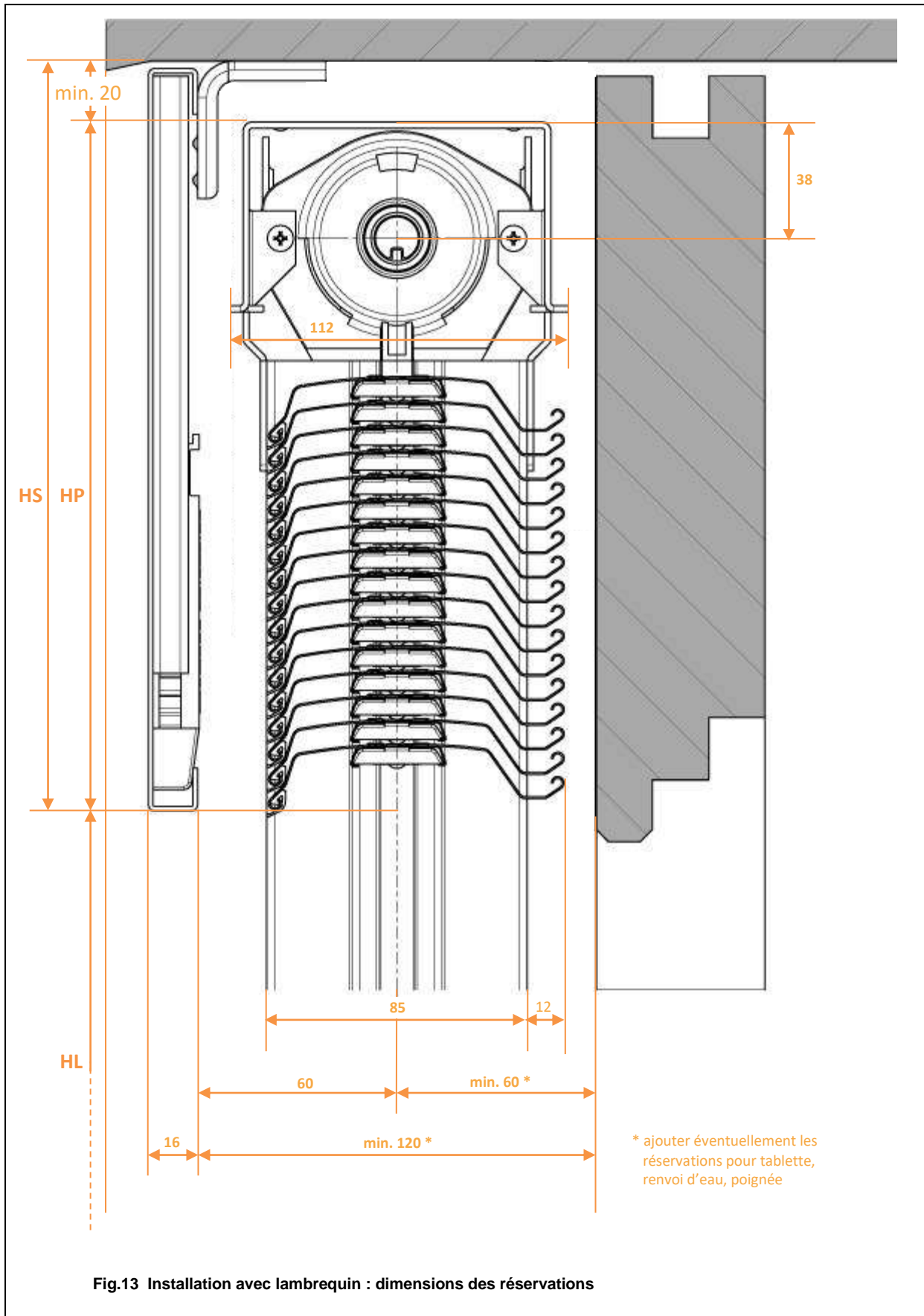


Fig.13 Installation avec lambrequin : dimensions des réservations

4) Tolérance position première lame



Le jeu entre le bas de la coulisse et la première lame en position fermée est comprise entre :

- Maximum : 11,5 mm
- Minimum : 2,0 mm

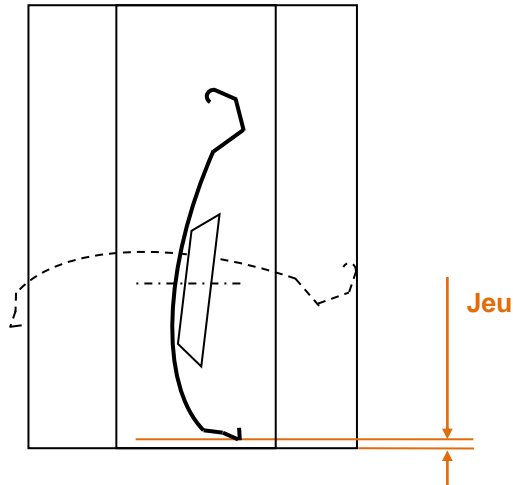


Fig.14

5) Les Coulisses

• Dimensions

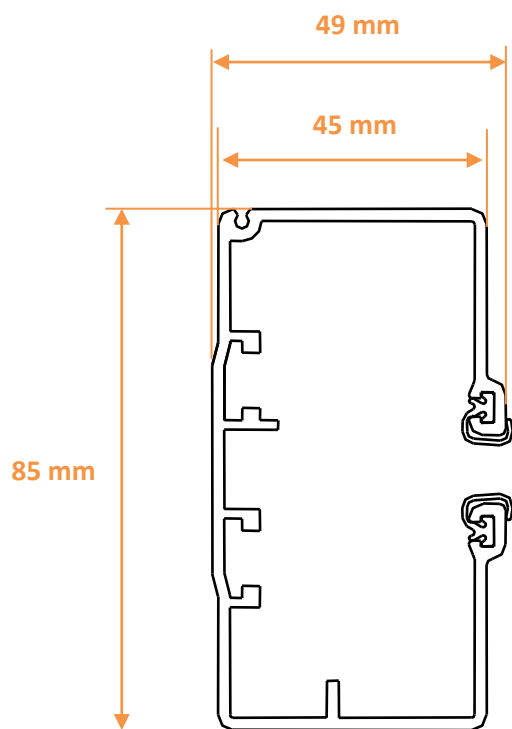


Fig.15



Fig.16

• Positionnement des coulisses



La coulisse doit impérativement être montée de manière à ce que la rainure de repérage soit positionnée en face intérieure (côté fenêtre) sous peine d'engendrer de graves dysfonctionnements ou d'endommager votre brise-soleil orientable PROTAL.

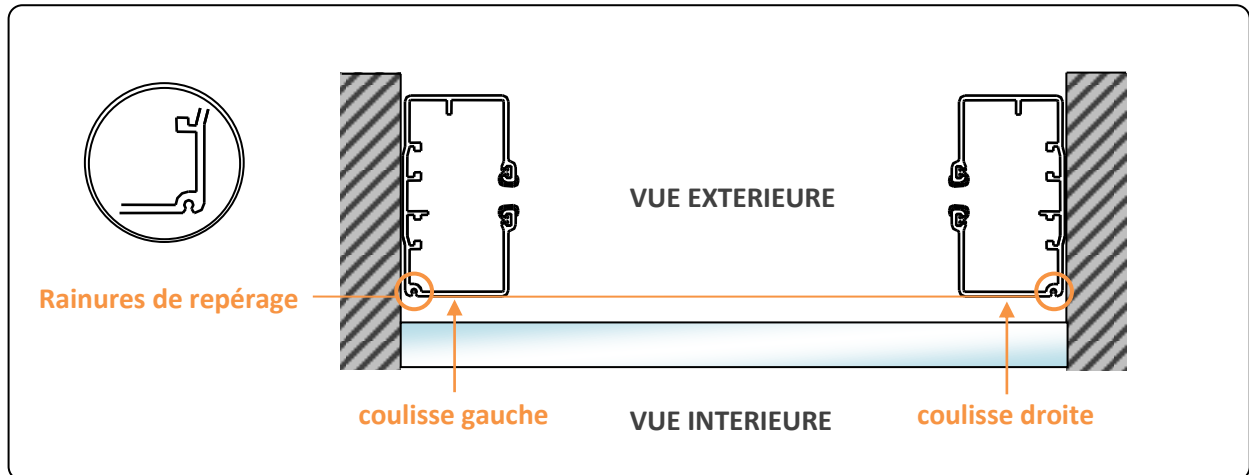


Fig.17



Des autocollants de repérage sur les coulisses et sur le canal vous permettent de positionner canal et coulisses dans le bon sens (faire correspondre les étiquettes selon les couleurs).



Fig.18

• Types de pose des coulisses

➤ Coulisses posées entre tableaux

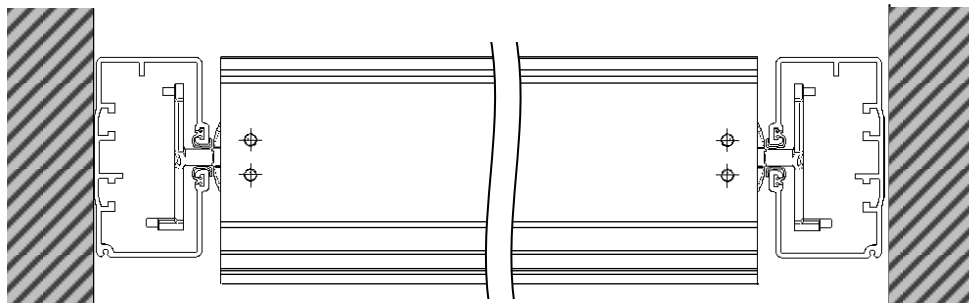


Fig.19

➤ Coulisses posées sur équerres

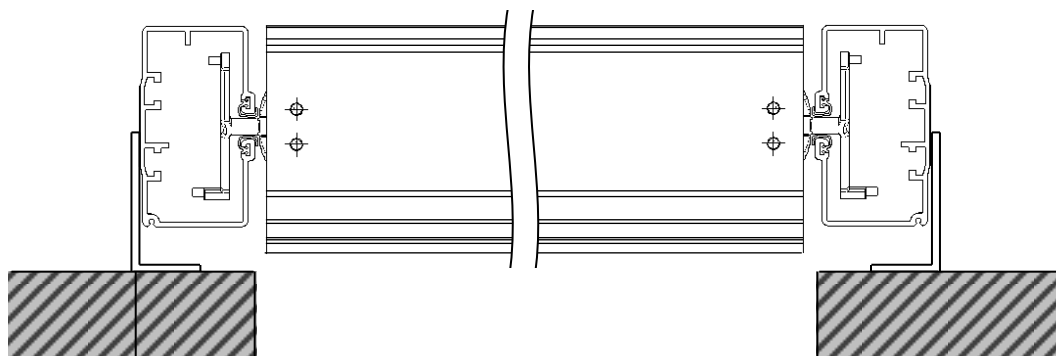


Fig.20

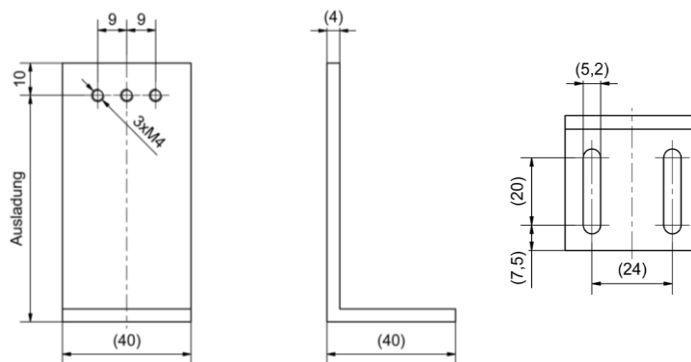


Fig.21



Remarque : l'équerre peut être posée dans le sens indiqué sur la figure 20 ou dans le sens opposé représenté sur la figure 22 ci-contre.

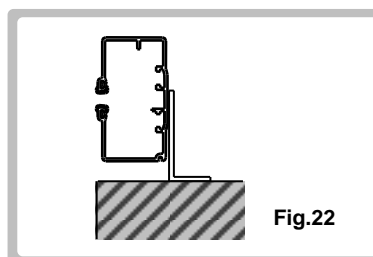


Fig.22

➤ Coulisses posées sur équerres avec accouplement

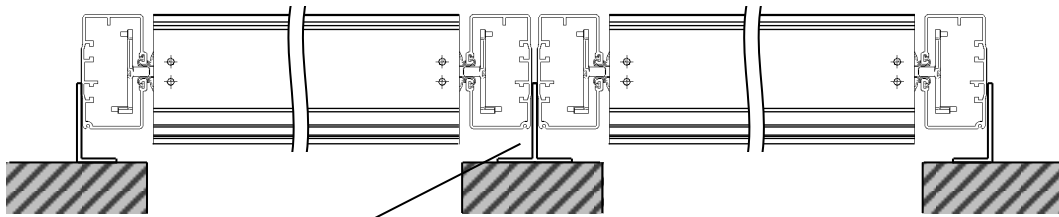


Fig.23

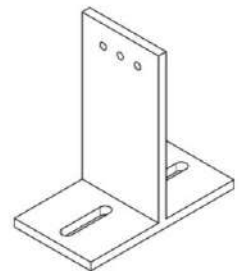
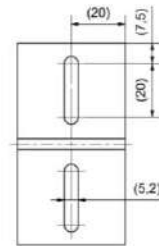
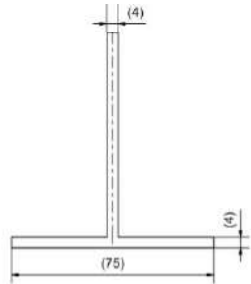
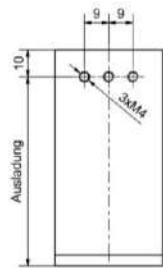


Fig.24

➤ Coulisses posées sur plaques de distance avec accouplement

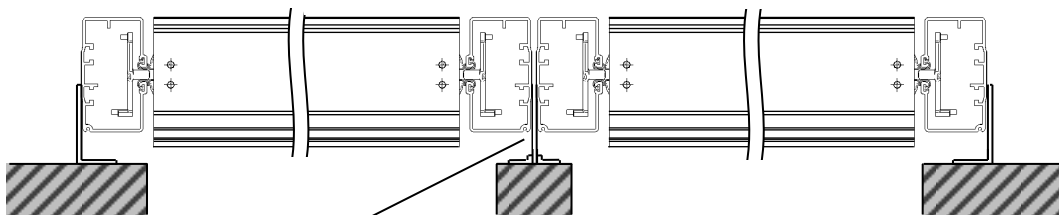


Fig.25

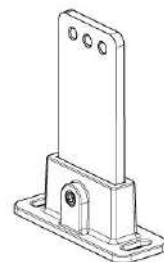
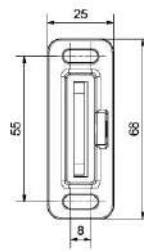
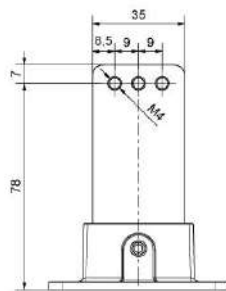
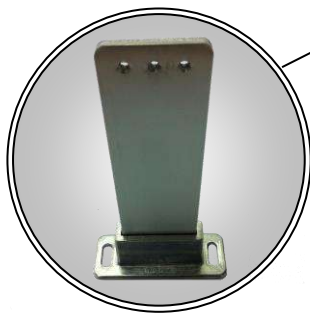


Fig.26



Saillie minimale = 78 mm

• Points de fixation des coulisses (perçages)

HL + FSV	Nbre. de perçages*
< 1 295 mm	2
1 296 - 2 295 mm	3
2 296 - 3 295 mm	4
> 3 296 mm	5

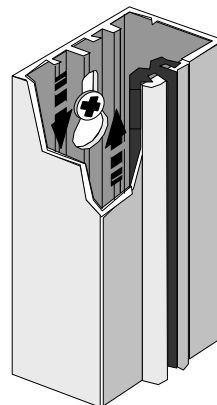


Fig.27

* sur la hauteur totale de la coulisse

• Différentes possibilités d'usinage des coulisses

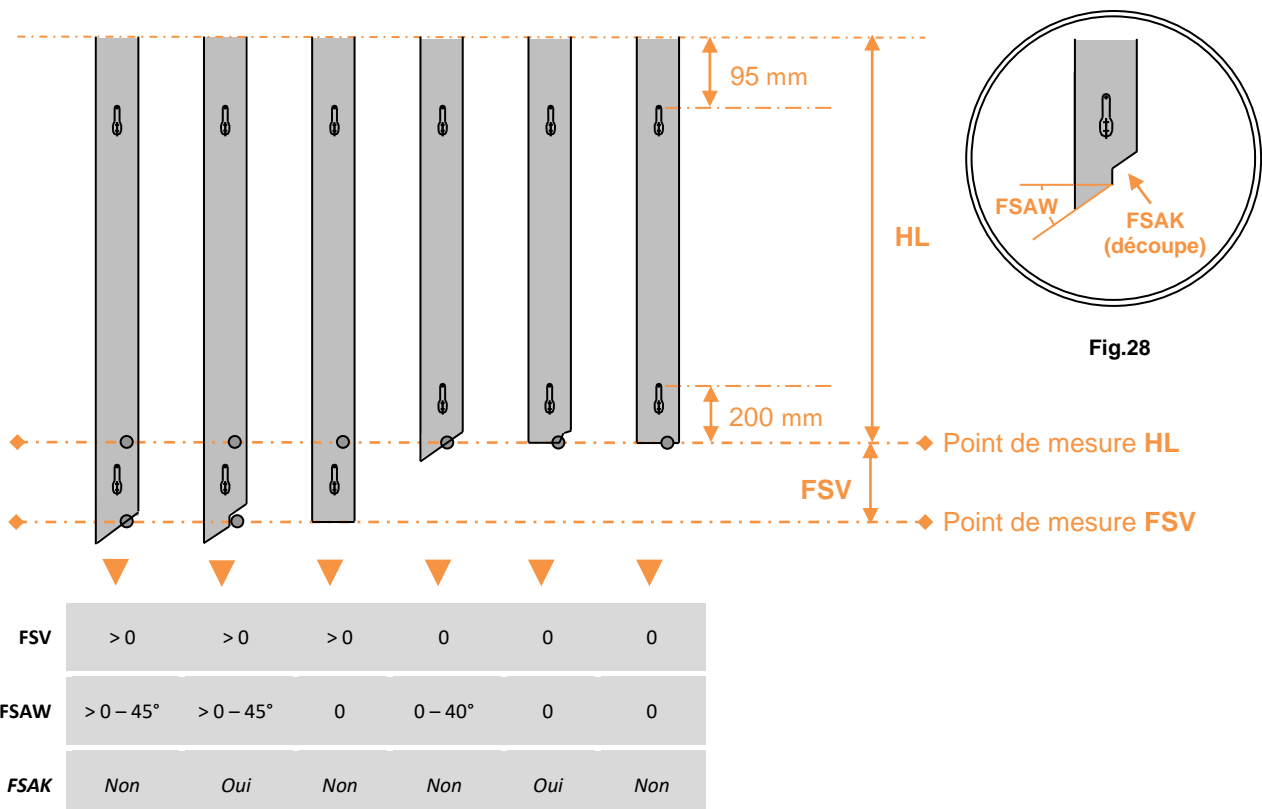
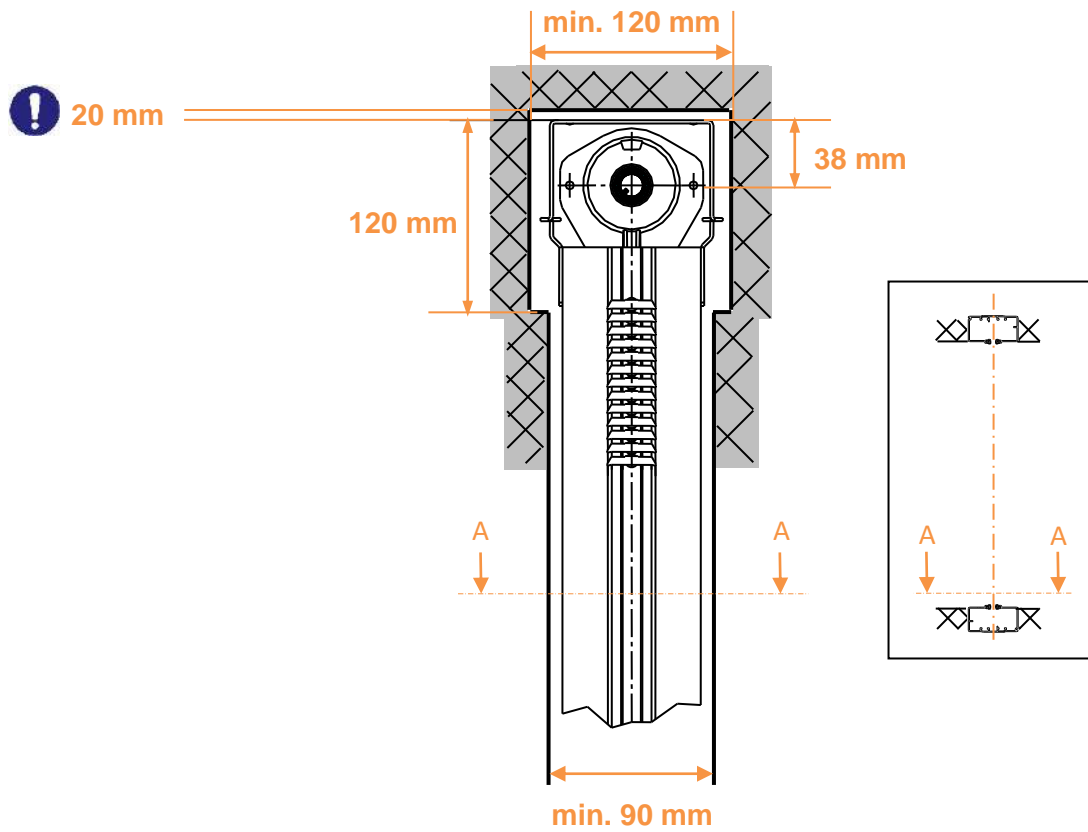


Fig.28



+ Intégrer les coulisses dans la maçonnerie vous permet d'obtenir un meilleur fini sur le plan esthétique.

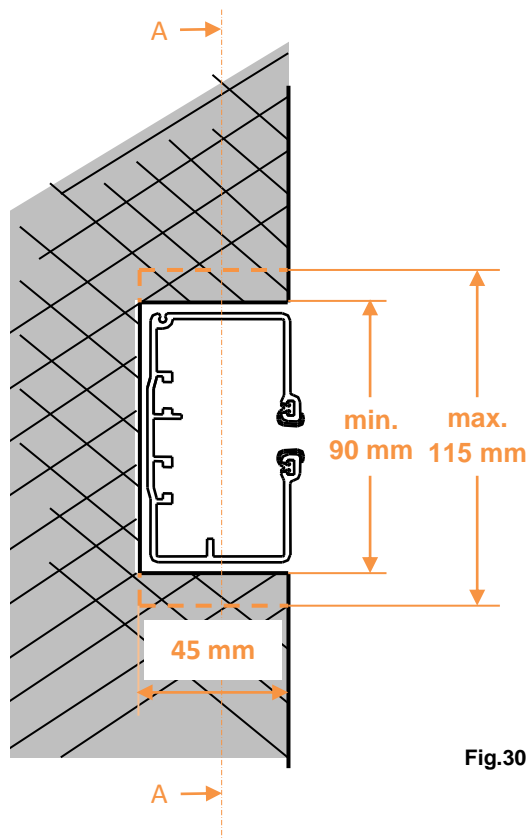


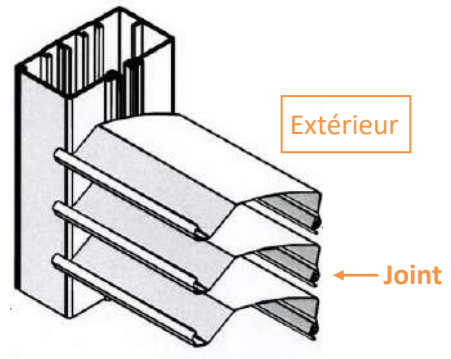
Fig.30 Vue de dessus

6) Positionnement des lames

Les lames ne doivent être mises en place que lorsque les porte-lames ont été préalablement descendus en position horizontale. Le joint des lames est toujours dirigé vers l'extérieur. Pour plus de détails, se reporter à la notice de pose du PROTAL.



Fig.31 Vue en coupe de la lame et du support de lame



Intérieur

Fig.32

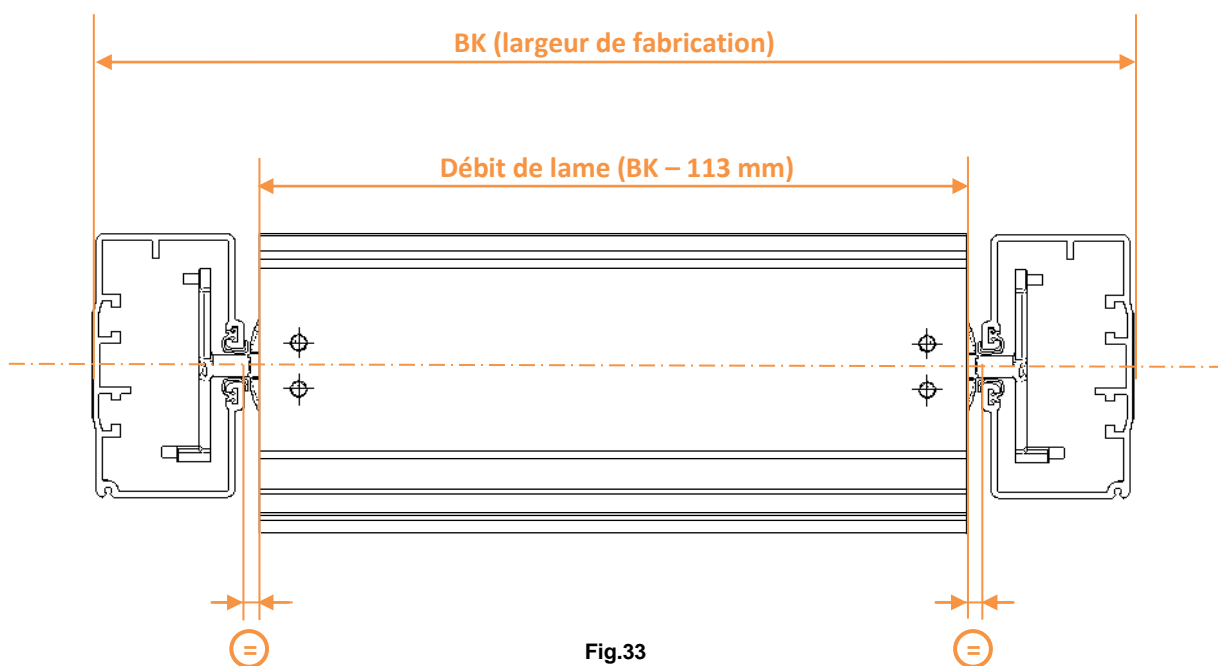


Fig.33



Le jeu entre la lame et la coulisse doit être réparti de manière égale de chaque côté et doit être compris entre 3.5 à 7.5 mm.

Toutes les lames doivent être encliquetées dans le même cran de porte-lames sur tout un côté.

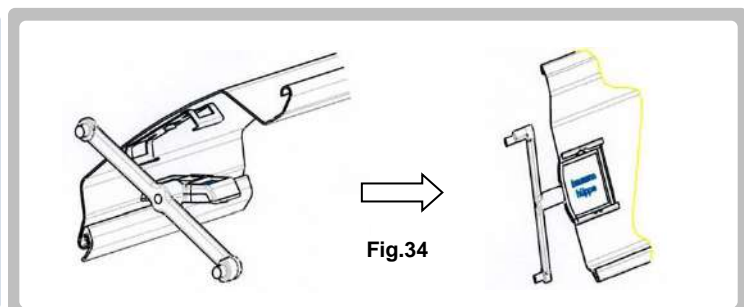


Fig.34

7) Manœuvres manuelles

• Positionnement des manœuvres manuelles

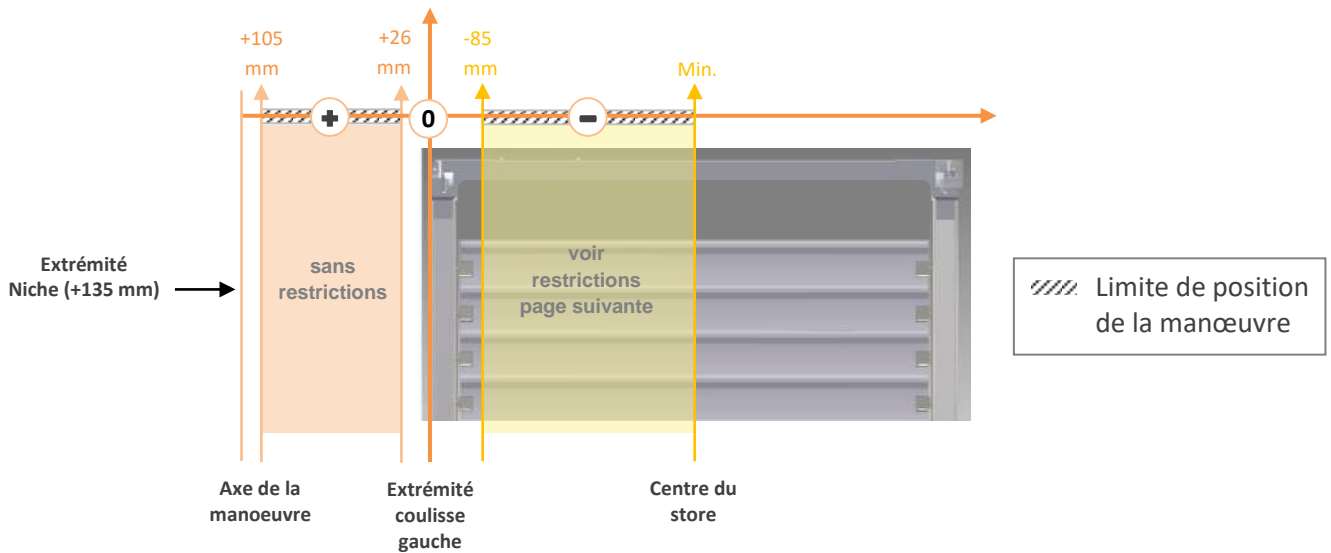


Fig.35 Schéma de positionnement des manœuvres manuelles (vue "côté fenêtre" ou "intérieur store")

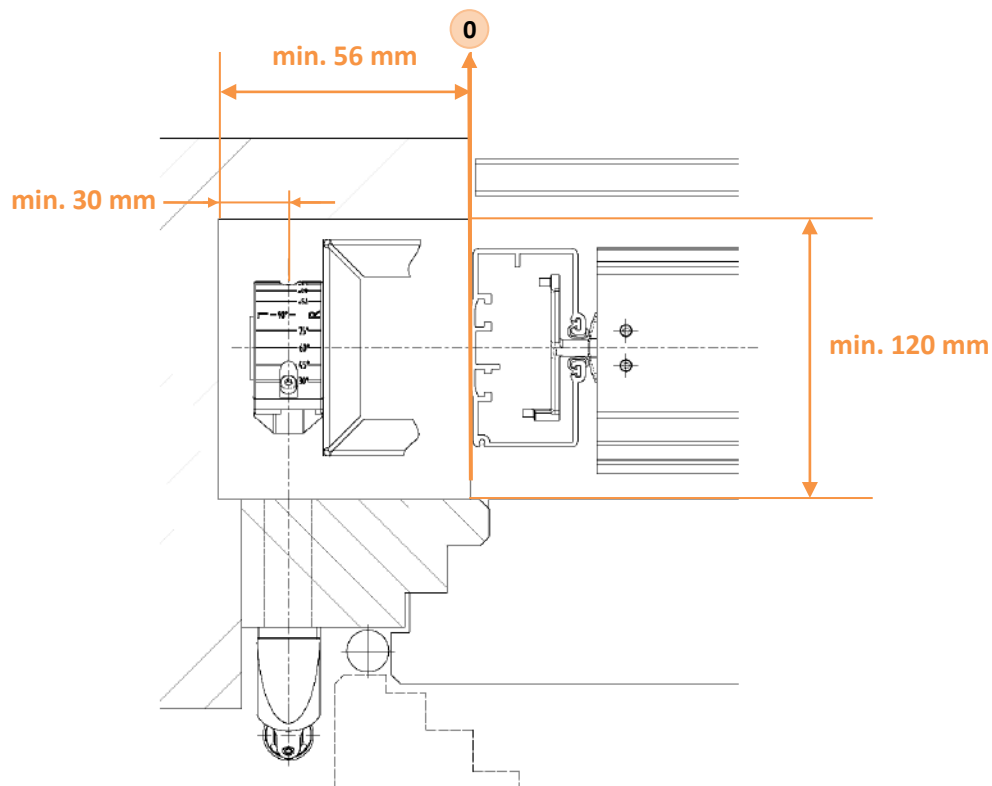
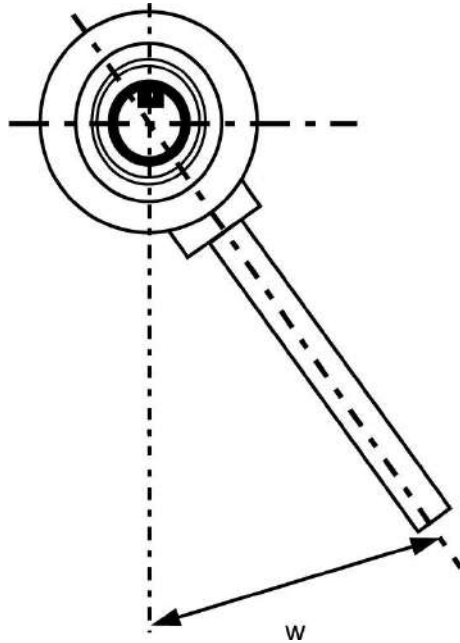


Fig.36 Schéma d'implantation de la manœuvre manuelle dans une contre niche en partie gauche du store

- Réglage angulaire



* W : angle d'inclinaison de la manœuvre par rapport à la verticale

Position de la manœuvre :



M0 + 26 mm à + 105 mm

sans restriction d'orientation de la manœuvre



M0 -85 mm à - 133 mm

avec les restrictions suivantes :

- HS +30 mm
- W max. = 37°
- W min. = 33°

M0 -140 mm à milieu du store

réalisation sur demande spécifique

8) Manœuvres motorisées

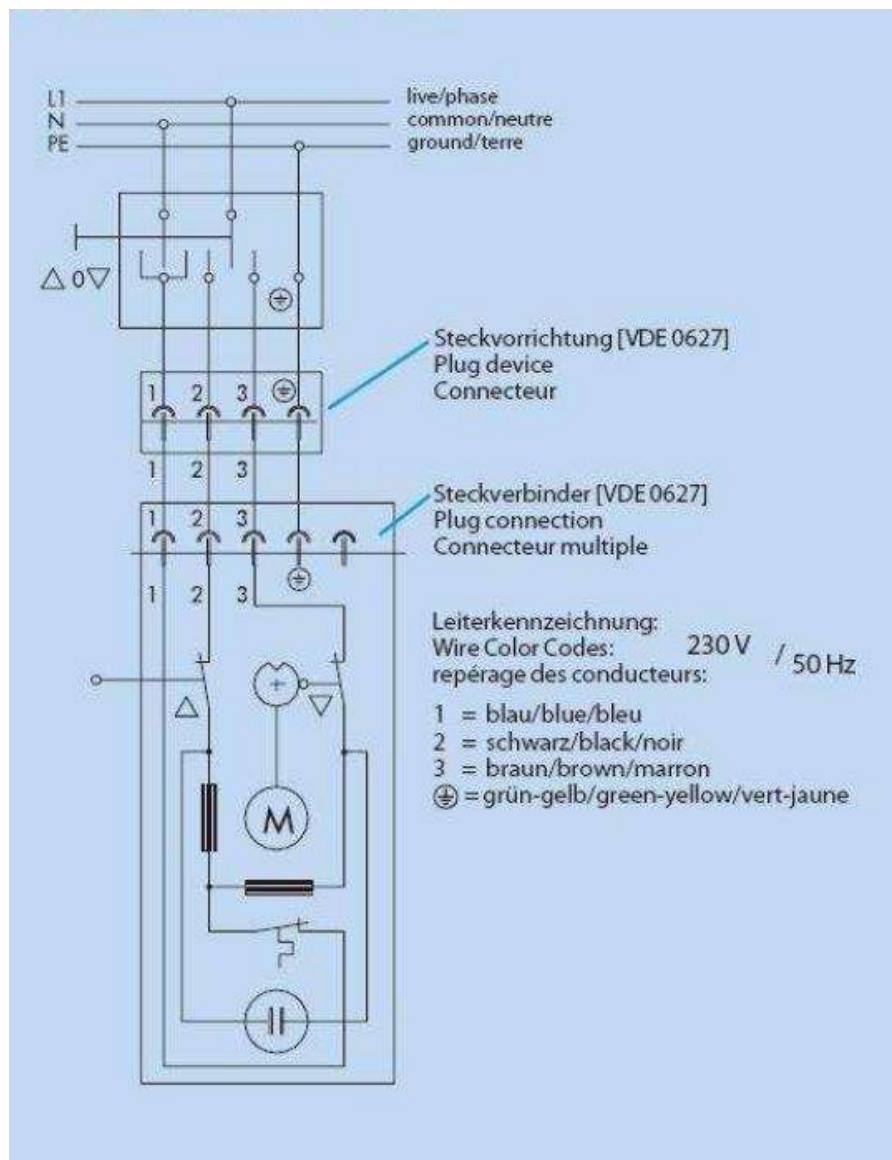
- Schéma de câblage

Moteur équipé d'un câble d'une longueur de 0,50 ml équipé d'une prise et d'une contre prise étanches IP54.



ATTENTION :

- Le moteur est toujours placé du côté gauche vue intérieure.
- Ne jamais mettre en marche le moteur sans avoir monté les lames.
- Ne jamais faire fonctionner le moteur sans avoir monté le champignon de fin de course haut.

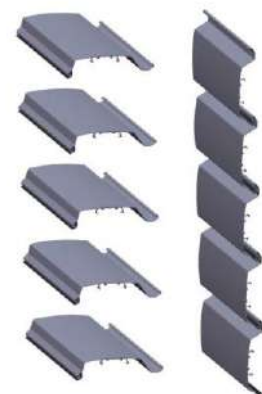


EN STANDARD

1 fin de course haut
1 fin de course bas
↓
réglés en usine
et non modifiables

EN OPTION

1 fin de course haut
2 fins de course bas
dont
1 permettant l'arrêt
en position basse
lames ouvertes



Indications d'utilisation

- Par vent fort, remonter complètement les lames du PROTAL (consulter la rubrique résistance au vent pour plus d'informations)
- Ne pas faire fonctionner en cas de gel
- Effectuer l'entretien conformément aux consignes disponibles dans ce classeur technique



Retrouvez nous sur votre mobile 3G
avec l'application flashcode