



Ersatzteile für den Profi-Bereich:
Kaffeemühlen



Passend für:

FIORENZATO M.C.



DISTRIBUTOR for Austria

A. Dohnal e.U.

Gastronomiebedarf

Ersatzteilspezialist für die Gastronomie
A-8054 Pirka, Hauptstrasse 64
www.dohnal.co.at - info@dohnal.co.at

Für Preisauskunft bitte Artikelcode aus dem Katalog notieren und Anfrage senden !

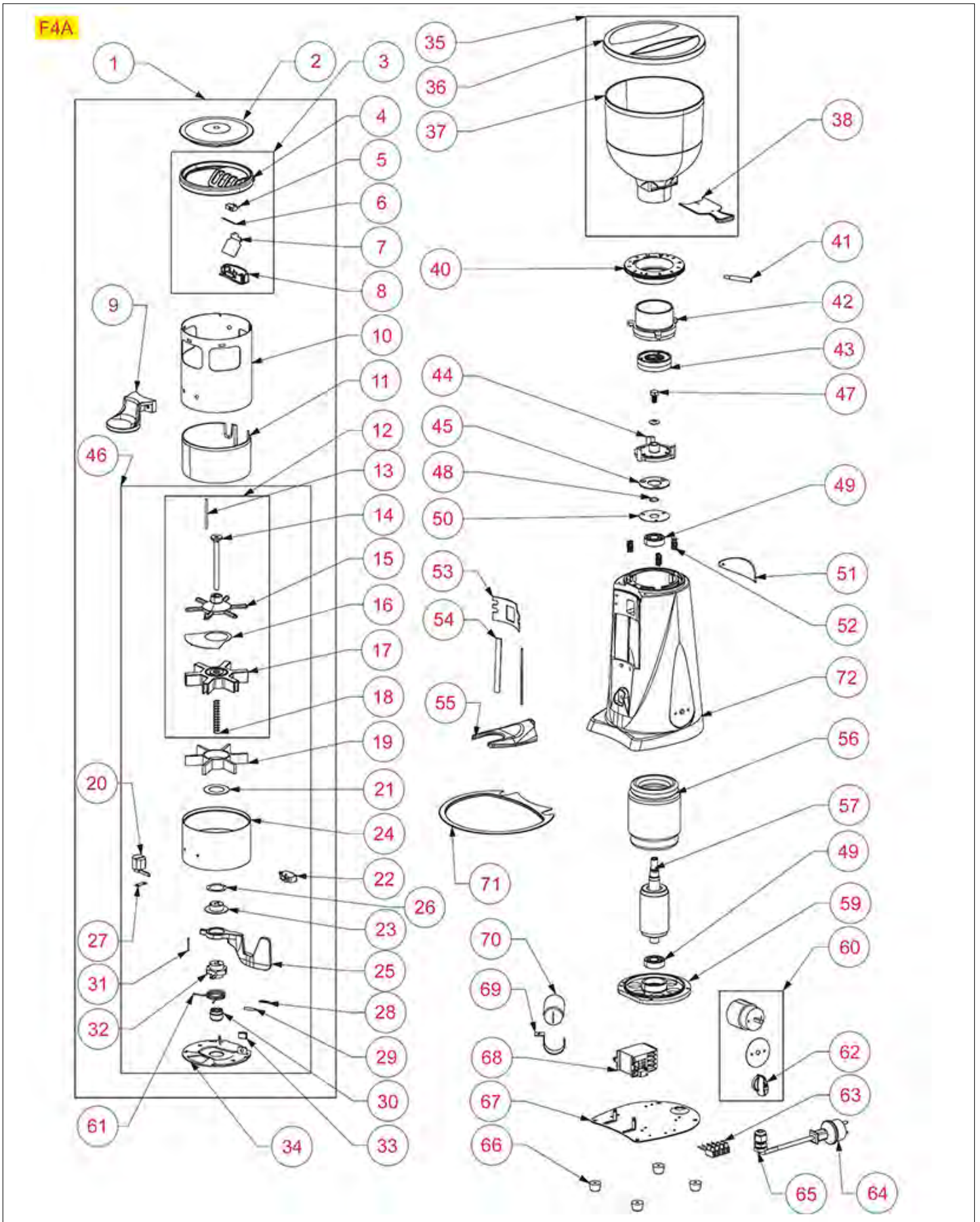


Dieser Katalog ist automatisch erstellt, daher kann die Reihenfolge der Artikel vertauscht sein. Aktualisierungen werden nach allen Ergänzungen und/oder Änderungen veröffentlicht.
*Eventuelle **Universal-Teile** können nicht enthalten sein*





DOSIERMAHLWERK F4A





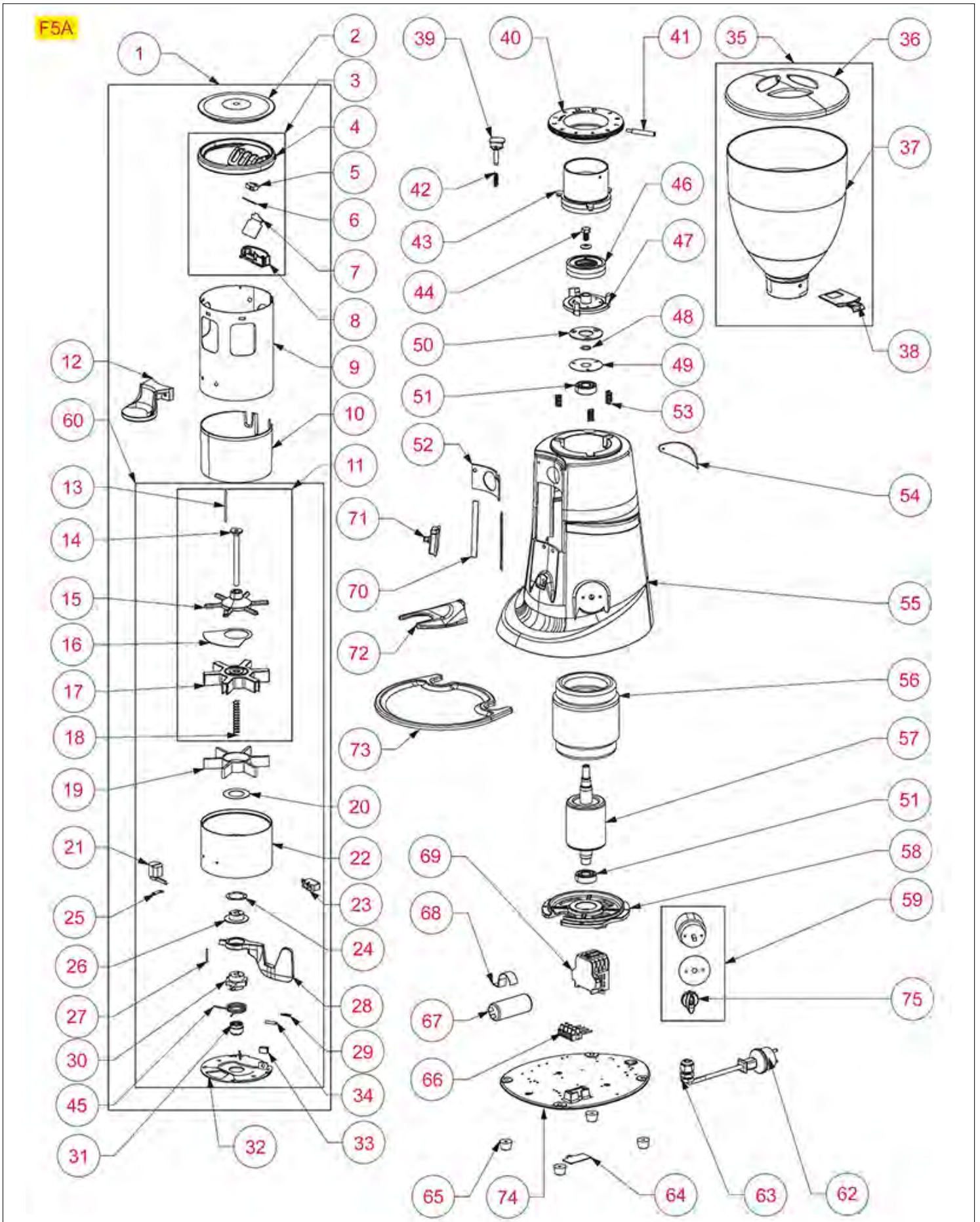
FIORENZATO M.C.



Abbildung	LF Art. Nr.	Beschreibung
2	1252153	DECKEL FÜR DOSIERGERÄT
3	5031434	MIKROSCHALTER KOMPLETT
4	5072516	RING TÜR MICRO
5	1240033	MIKROSCHALTER 0,1A 250V
7	1252155	FLAP MIKROSCHALTER
9	1385009	TAMPER ø 57 mm
9	1385020	PRESSER ø 55 mm
18	1250097	STERNFEDER
20	5068221	HUBZÄHLER FÜR DOSIERMAHLGERÄT
22	1240034	HEBEL-MIKROSCHALTER 3A 250V
25	1252159	ALUHEBEL RECHTS FÜR DOSIERGERÄT
28	1250098	DRUCKFEDER FÜR STIFT
29	1252156	STIFT FÜR KLINKE
30	1252158	EINSTELLUNGSKNOPF
32	5047289	KLINKE FÜR DOSIERMAHLGERÄT EDELSTAHL
41	5032145	REGULAZIONSBOLZEN
43	5081426	MAHLSCHEIBENPAAR FIORENZATO MC RECHTS
52	1250209	SICHERUNGSFEDER FÜR MAHLSCHEIBENTRÄGER
55	1252115	GABEL FÜR FILTERTRÄGER
60	1057006	SCHALTER 0-1 12A 400V
61	1250094	FEDER FÜR DOSIERHEBELRÜCKSTELLUNG
68	1454006	SCHÜTZ SIEMENS 3TG1010-1AL2



DOSIERMAHLWERK F5A





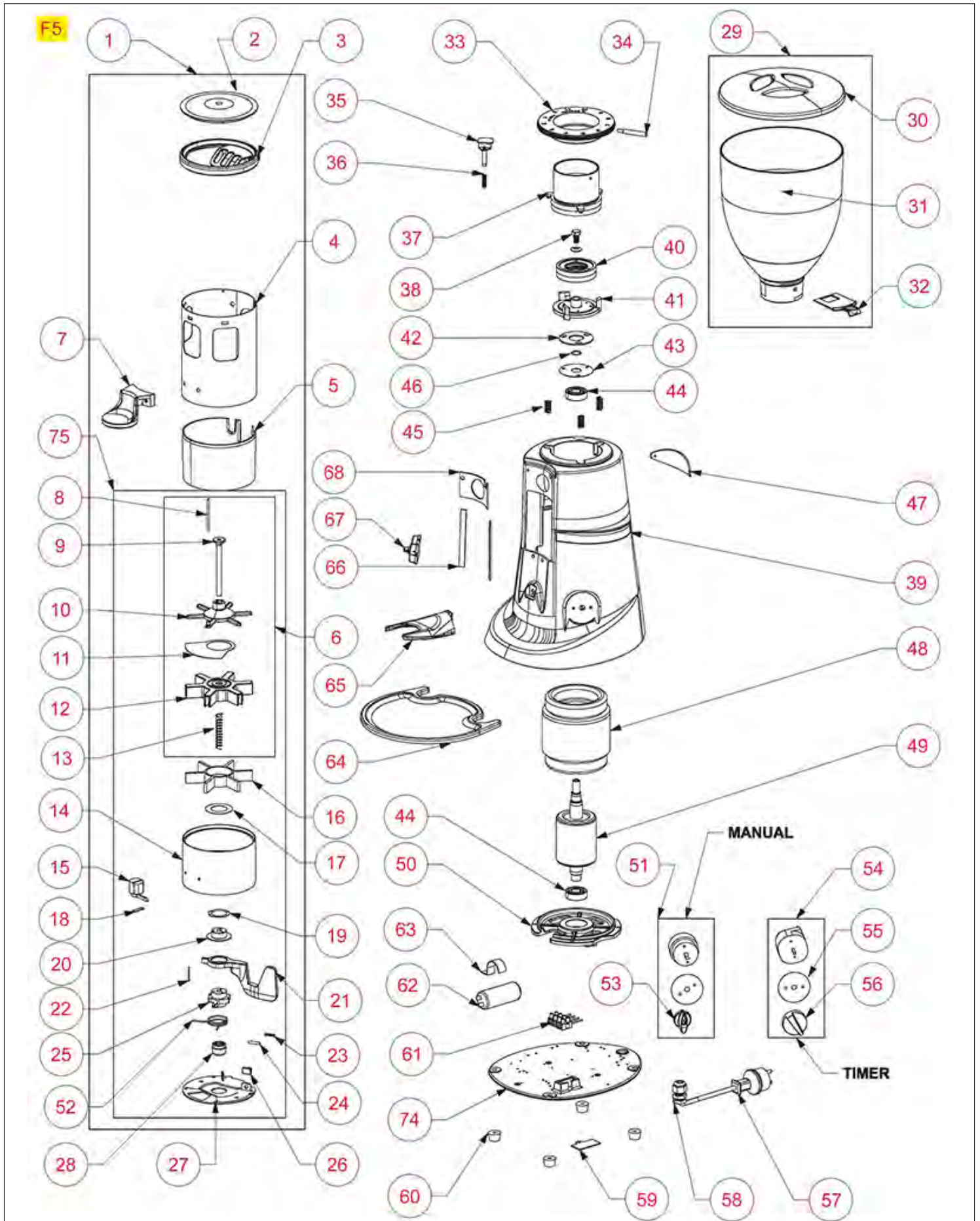
FIorenzato M.C.



Abbildung	LF Art. Nr.	Beschreibung
2	1252153	DECKEL FÜR DOSIERGERÄT
3	5031434	MIKROSCHALTER KOMPLETT
4	5072516	RING TÜR MICRO
5	1240033	MIKROSCHALTER 0,1A 250V
7	1252155	FLAP MIKROSCHALTER
10	1252154	ZYLINDER FÜR DOSIERGERÄT
12	1385009	TAMPER ø 57 mm
12	1385020	PRESSER ø 55 mm
13	1252162	STIFT FÜR MIXER
18	1250097	STERNFEDER
21	5068221	HUBZÄHLER FÜR DOSIERMAHLGERÄT
23	1240034	HEBEL-MIKROSCHALTER 3A 250V
28	1252159	ALUHEBEL RECHTS FÜR DOSIERGERÄT
29	1250098	DRUCKFEDER FÜR STIFT
30	5047289	KLINKE FÜR DOSIERMAHLGERÄT EDELSTAHL
31	1252158	EINSTELLUNGSKNOPF
34	1252156	STIFT FÜR KLINKE
35	1080034	KAFFEEBOHNENBEHÄLTER KOMPLETT
36	1252112	DECKEL FÜR KAFFEEBOHNENBEHÄLTER
37	1080034	KAFFEEBOHNENBEHÄLTER KOMPLETT
38	1252114	SCHLIESSPLATTE FÜR KAFFEEBOHNENBEHÄLTER
41	5032145	REGULAZIONSBOLZEN
45	1250094	FEDER FÜR DOSIERHEBELRÜCKSTELLUNG
46	1251030	MAHLSCHEIBENPAAR FIORENZATO MC RECHTS
53	1250209	SICHERUNGSFEDER FÜR MAHLSCHEIBENTRÄGER
59	1057006	SCHALTER 0-1 12A 400V
67	3068081	KONDENSATOR 12,5µF
69	1454006	SCHÜTZ SIEMENS 3TG1010-1AL2
72	1252115	GABEL FÜR FILTERTRÄGER



DOSIERMAHLWERK F5





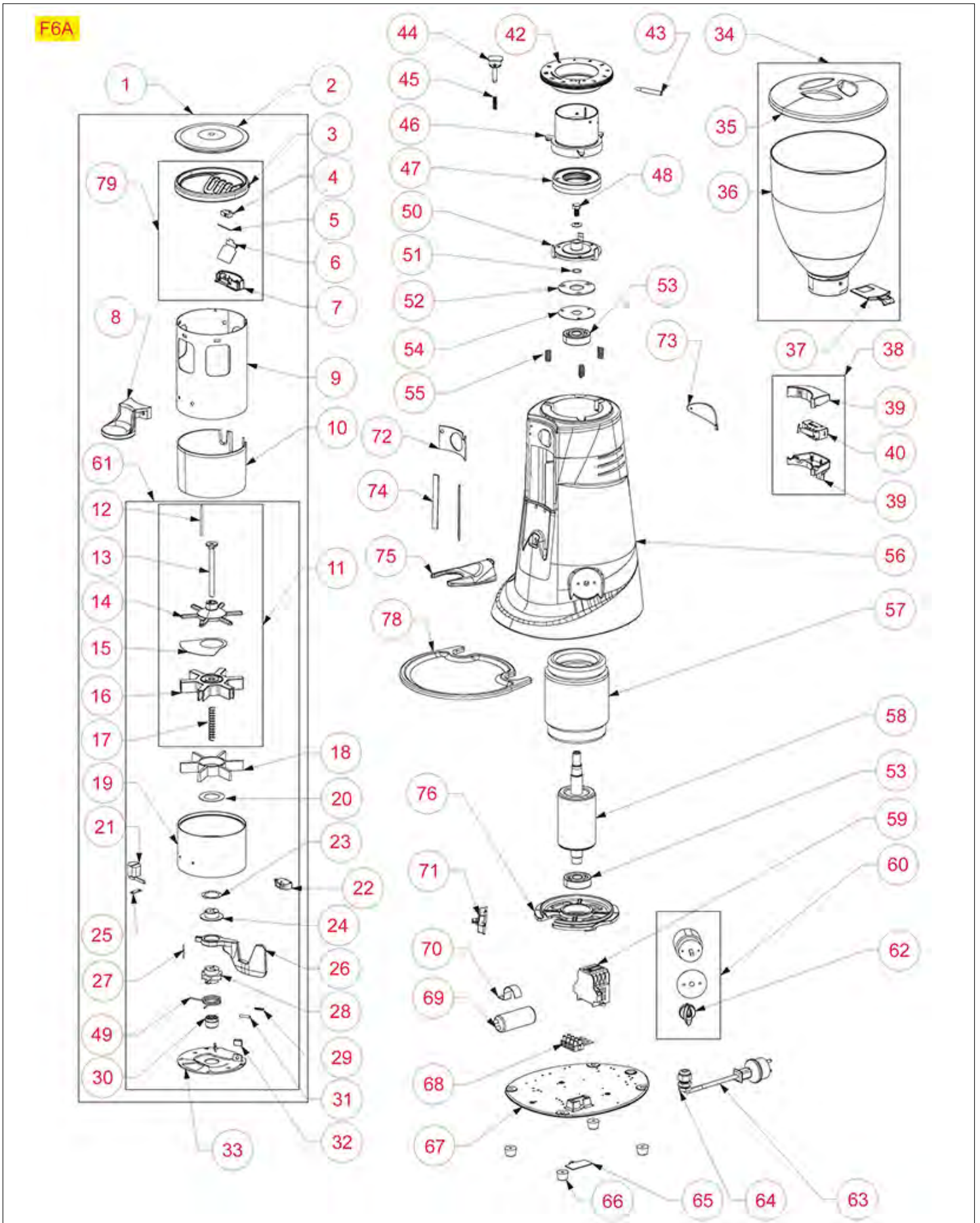
FIORENZATO M.C.



Abbildung	LF Art. Nr.	Beschreibung
2	1252153	DECKEL FÜR DOSIERGERÄT
3	5072516	RING TÜR MICRO
5	1252154	ZYLINDER FÜR DOSIERGERÄT
7	1385009	TAMPER ø 57 mm
7	1385020	PRESSER ø 55 mm
8	1252162	STIFT FÜR MIXER
13	1250097	STERNFEDER
15	5068221	HUBZÄHLER FÜR DOSIERMAHLGERÄT
21	1252159	ALUHEBEL RECHTS FÜR DOSIERGERÄT
23	1250098	DRUCKFEDER FÜR STIFT
24	1252156	STIFT FÜR KLINKE
25	5047289	KLINKE FÜR DOSIERMAHLGERÄT EDELSTAHL
28	1252158	EINSTELLUNGSKNOPF
29	1080034	KAFFEEBOHNENBEHÄLTER KOMPLETT
30	1252112	DECKEL FÜR KAFFEEBOHNENBEHÄLTER
31	1080034	KAFFEEBOHNENBEHÄLTER KOMPLETT
32	1252114	SCHLIESSPLATTE FÜR KAFFEEBOHNENBEHÄLTER
34	5032145	REGULAZIONSBOLZEN
40	1251030	MAHLSCHEIBENPAAR FIORENZATO MC RECHTS
45	1250209	SICHERUNGSFEDER FÜR MAHLSCHEIBENTRÄGER
52	1250094	FEDER FÜR DOSIERHEBELRÜCKSTELLUNG
62	3068081	KONDENSATOR 12,5µF
65	1252115	GABEL FÜR FILTERTRÄGER



DOSIERMAHLWERK F6A





FIORENZATO M.C.

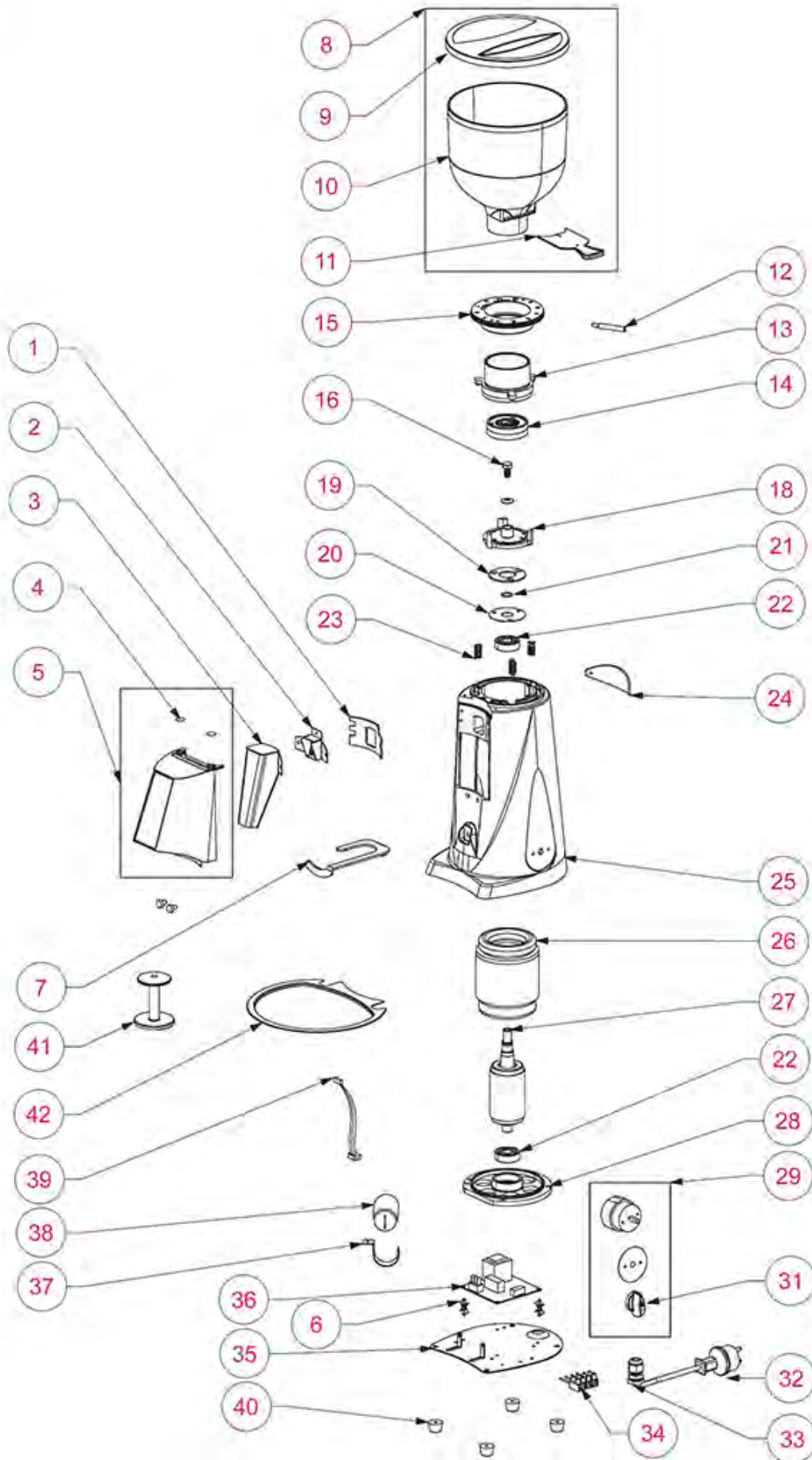


Abbildung	LF Art. Nr.	Beschreibung
2	1252153	DECKEL FÜR DOSIERGERÄT
3	5072516	RING TÜR MICRO
4	1240033	MIKROSCHALTER 0,1A 250V
6	1252155	FLAP MIKROSCHALTER
8	1385009	TAMPER ø 57 mm
8	1385020	PRESSER ø 55 mm
10	1252154	ZYLINDER FÜR DOSIERGERÄT
12	1252162	STIFT FÜR MIXER
17	1250097	STERNFEDER
21	5068221	HUBZÄHLER FÜR DOSIERMAHLGERÄT
22	1240034	HEBEL-MIKROSCHALTER 3A 250V
26	1252159	ALUHEBEL RECHTS FÜR DOSIERGERÄT
28	5047289	KLINKE FÜR DOSIERMAHLGERÄT EDELSTAHL
29	1250098	DRUCKFEDER FÜR STIFT
30	1252158	EINSTELLUNGSKNOPF
31	1252156	STIFT FÜR KLINKE
34	1080034	KAFFEEBOHNENBEHÄLTER KOMPLETT
35	1252112	DECKEL FÜR KAFFEEBOHNENBEHÄLTER
36	1080034	KAFFEEBOHNENBEHÄLTER KOMPLETT
37	1252114	SCHLIESSPLATTE FÜR KAFFEEBOHNENBEHÄLTER
43	5032145	REGULAZIONSBOLZEN
46	5057911	
47	1251033	MAHLSCHEIBENPAAR FIORENZATO MC RECHTS
49	1250094	FEDER FÜR DOSIERHEBELRÜCKSTELLUNG
55	1250209	SICHERUNGSFEDER FÜR MAHLSCHEIBENTRÄGER
59	1454006	SCHÜTZ SIEMENS 3TG1010-1AL2
60	1057006	SCHALTER 0-1 12A 400V
75	1252115	GABEL FÜR FILTERTRÄGER
79	5031434	MIKROSCHALTER KOMPLETT



KAFFEEMÜHLE ELECTRONISCH F4E

F4E





FIORENZATO M.C.

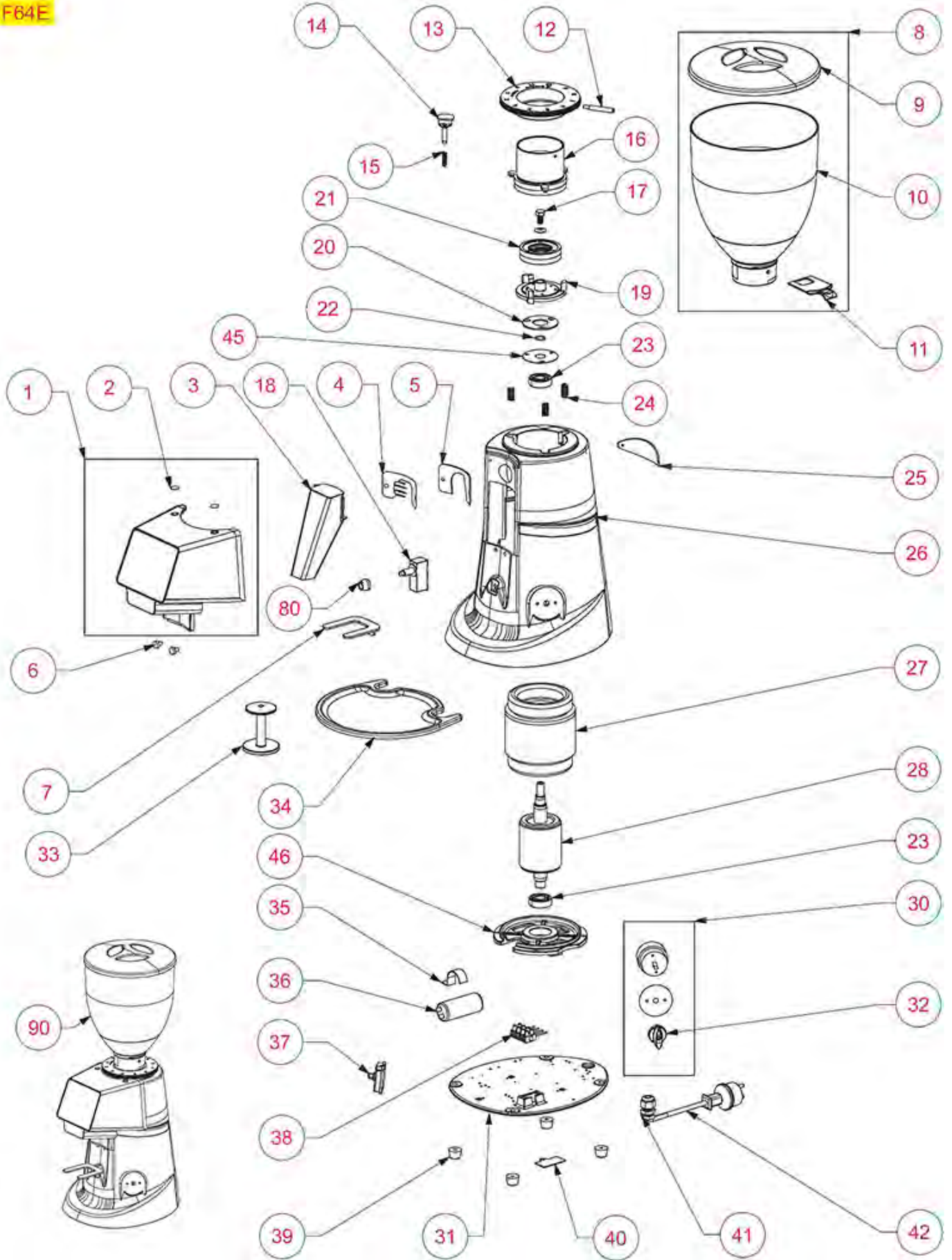


Abbildung	LF Art. Nr.	Beschreibung
12	5032145	REGULAZIONSBOLZEN
14	5081426	MAHLSCHEIBENPAAR FIORENZATO MC RECHTS
23	1250209	SICHERUNGSFEDER FÜR MAHLSCHEIBENTRÄGER
41	1385002	TAMPER AUS NYLON ø 50/57 mm



KAFFEEMÜHLE ELECTRONISCH F64E

F64E





FIORENZATO M.C.

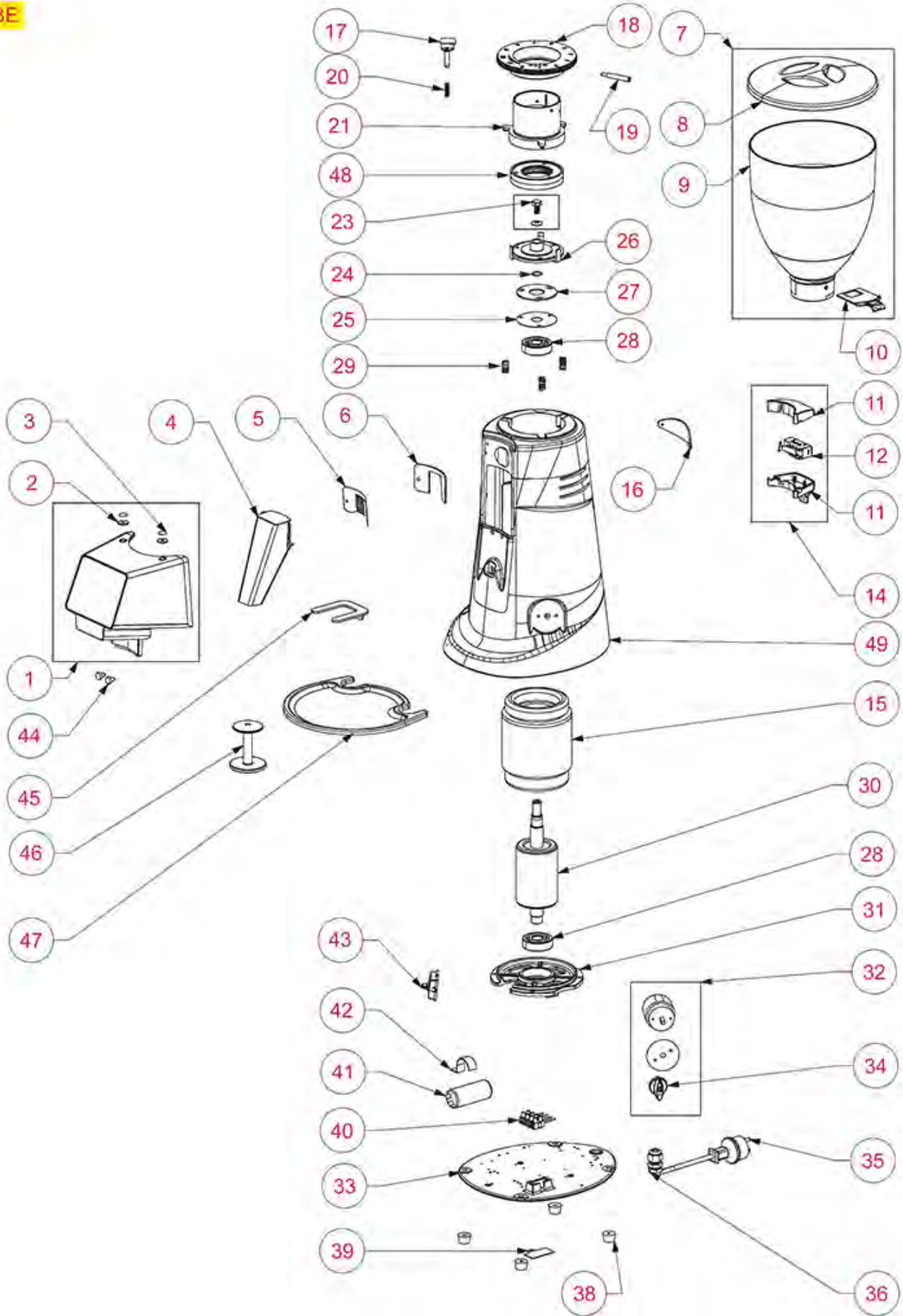


Abbildung	LF Art. Nr.	Beschreibung
8	1080034	KAFFEEBOHNENBEHÄLTER KOMPLETT
9	1252112	DECKEL FÜR KAFFEEBOHNENBEHÄLTER
10	1080034	KAFFEEBOHNENBEHÄLTER KOMPLETT
11	1252114	SCHLIESSPLATTE FÜR KAFFEEBOHNENBEHÄLTER
12	5032145	REGULAZIONSBOLZEN
18	5062186	MIKROSCHALTER PIZZATO MF08-S1 250V
21	5064594	MAHLSCHEIBENPAAR FIORENZATO MC RECHTS
24	1250209	SICHERUNGSFEDER FÜR MAHLSCHEIBENTRÄGER
33	1385002	TAMPER AUS NYLON ø 50/57 mm
90	1252660	KAFFEEMÜHLE ELEKTRONISCH F64E 220V



KAFFEEMÜHLE ELECTRONISCH F83E

F83E





FIorenzato M.C.



Abbildung	LF Art. Nr.	Beschreibung
7	1080034	KAFFEEBOHNENBEHÄLTER KOMPLETT
8	1252112	DECKEL FÜR KAFFEEBOHNENBEHÄLTER
9	1080034	KAFFEEBOHNENBEHÄLTER KOMPLETT
10	1252114	SCHLIESSPLATTE FÜR KAFFEEBOHNENBEHÄLTER
19	5032145	REGULAZIONSBOLZEN
21	5057911	
29	1250209	SICHERUNGSFEDER FÜR MAHLSCHEIBENTRÄGER
46	1385002	TAMPER AUS NYLON ø 50/57 mm



Passend für:

Passend für:

Mikroschalter-Systeme, mechanisch

FIorenzato M.C.

1252159 ALUHEBEL RECHTS FÜR DOSIERGERÄT
für Dosiermahlwerk (FIorenzato M.C.) F5 - F6



FIorenzato M.C. 001.003.047

FIorenzato M.C. 900.000.036

FIorenzato M.C. 900000036

FIorenzato M.C. 900000125

1260015 AUFFANGSCHALE FÜR KAFFEEPULVER
für Dosiermahlwerk (FIorenzato M.C.) MF4



FIorenzato M.C. 300000046

1252481 AUSGLEICHRING
für Dosiermahlwerk (FIorenzato M.C.) F4A - F5ECO
F5GA - F5GMGT - F6GA - F6GM - F63GK - F63KA



FIorenzato M.C. 700000012

1384005 BÜRSTE FÜR MAHLSCHEIBE MIT PINSEL



FIorenzato M.C.

1252153 DECKEL FÜR DOSIERGERÄT
für Dosiermahlwerk (FIorenzato M.C.) F5 - F6



FIorenzato M.C. 001.003.010

FIorenzato M.C. 200000022

1252112 DECKEL FÜR KAFFEEBOHNENBEHÄLTER
für Dosiermahlwerk (FIorenzato M.C.) F5 - F6



FIorenzato M.C. 001.001.002

FIorenzato M.C. 200000002

1080258 DECKEL FÜR KAFFEEBOHNENBEHÄLTER ø 177 mm
für Dosiermahlwerk (FIorenzato M.C.) F4
für Kaffeemühle (FIorenzato M.C.) F4E



FIorenzato M.C. 200000066

Passend für:

1186352 DICHTUNG O-RING 02050 EPDM



FIorenzato M.C. 200000015

Passend für:

1252650 DOSIERMAHLGERÄT F5A 220V
 Stromversorgung 220/240V 350W 50Hz 1350g/min
 glatte Mahlscheiben ø 64 mm
 Kaffeebehälter 1,5 kg
 Modell automatisch mit Mikroschalter
 dauernde mikrometrische Mahleinstellung
 Maße 230x270x615 mm



FIorenzato M.C. F05GA2GRSCPFFF 0V0

FIorenzato M.C. F5A

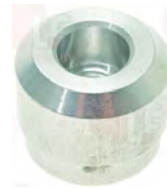
1250098 DRUCKFEDER FÜR STIFT



FIorenzato M.C. 001.003.024

FIorenzato M.C. 700000002

1252158 EINSTELLUNGSKNOPF



FIorenzato M.C. 001.003.012

FIorenzato M.C. 400000003

1250094 FEDER FÜR DOSIERHEBELRÜCKSTELLUNG
 für FIorenzato MC F5-F6



FIorenzato M.C. 001.003.048

FIorenzato M.C. 700000004

1252155 FLAP MIKROSCHALTER



FIorenzato M.C. 001.003.017

FIorenzato M.C. 300000019

1252115 GABEL FÜR FILTERTRÄGER
 für Dosiermahlwerk (FIorenzato M.C.) F5 - F6



FIorenzato M.C. 001.004.018

FIorenzato M.C. 900000025

1313911 GERÄTEFUSS ø 19x13 mm AUS GUMMI
 für Dosiermahlwerk (FIorenzato M.C.) F4A - F5ECO
 F5GA - F5GMGT - F6GA - F6GM - F63GK - F63KA



FIorenzato M.C. 001.004.008

FIorenzato M.C. 200000035

1240034 HEBEL-MIKROSCHALTER 3A 250V
 für Dosiermahlwerk (FIorenzato M.C.) F5 - F6



FIorenzato M.C. 001.003.027

FIorenzato M.C. 001.003.108

FIorenzato M.C. 600000036

5068221 HUBZÄHLER FÜR DOSIERMAHLGERÄT
 für Dosiermahlwerk (FIorenzato M.C.) F4A - F5ECO
 F5GA - F5GMGT - F6GA - F6GM - F63GK - F63KA



FIorenzato M.C. 001.003.029

FIorenzato M.C. 200000039



Passend für:

Passend für:

1080034 KAFFEEBOHNENBEHÄLTER KOMPLETT
für Dosiermahlwerk (FIorenzato M.C.) F5 - F6

1252660 KAFFEEMÜHLE ELEKTRONISCH F64E 220V
Stromversorgung 220/240V 350W 50Hz 1350g/min
glatte Mahlscheiben ø 64 mm
Kaffeebehälter 1,5 kg
Display Touchscreen
dauernde mikrometrische Mahleinstellung
Maße 230x270x615 mm



FIorenzato M.C. 001.001.001
FIorenzato M.C. 200000004

FIorenzato M.C. 001.001.005

FIorenzato M.C. 200000001

FIorenzato M.C. F64E

FIorenzato M.C. F64EL2GRSCPF 0V2

5047289 KLINKE FÜR DOSIERMAHLGERÄT EDELSTAHL
für Dosiermahlwerk (FIorenzato M.C.) F5 - F6

3068019 KONDENSATOR DUCATI ENERGIA 12,5µF
450V 50/60Hz
Betriebstemperatur -25 + 85°C
Anschlussklemme 6,35x0,8 mm
ø 36xh70 mm



FIorenzato M.C. 001.003.008
FIorenzato M.C. 001.003.117
FIorenzato M.C. 501.001.007

FIorenzato M.C. 001.003.081
FIorenzato M.C. 400.000.008
FIorenzato M.C. 900000035

FIorenzato M.C. 001.003.112
FIorenzato M.C. 400000008
FIorenzato M.C. 900000035_PLAST

FIorenzato M.C. 001.004.020

FIorenzato M.C. 600000001

3068024 KONDENSATOR DUCATI 16µF
450V 50/60Hz
Betriebstemperatur -25 + 85 °C
Anschlussklemme 6,35x0,8 mm
ø 36xh70 mm

3068081 KONDENSATOR 12,5µF
450V 50/60Hz - ø 35xh71 mm



FIorenzato M.C. 001.004.025

FIorenzato M.C. 001.004.020

FIorenzato M.C. 600000001

3068083 KONDENSATOR 16µF
450V 50/60Hz - ø 35xh71 mm

1063911 LAGER 6202 ZZ NSK
ø außen 35 mm - ø innen 15 mm - Stärke 11 mm



FIorenzato M.C. 001.004.025

FIorenzato M.C. 001.004.011

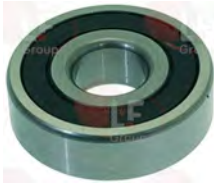
FIorenzato M.C. 700000007



Passend für:

Passend für:

9063003 LAGER 6303 DDU NSK
 ø außen 47 mm - ø innen 17 mm - Stärke 14 mm
 für Dosiermahlwerk (FIorenzato M.C.) F6GA - F6GM
 F63GK - F63KA



FIorenzato M.C. 70000011

5062679 MAHLSCHIEBENPAAR FIorenzato MC KEGELF. R
 Aussen-ø 63/40 mm - Innen-ø 34/13 mm
 Stärke 23 mm - 3 Befestigungslöcher
 für Dosiermahlwerk (FIorenzato M.C.) F63GK - F63KA
 für Kaffeemühle (FIorenzato M.C.) F63KE



FIorenzato M.C. 001.002.021 FIorenzato M.C. 40000002

5064260 MAHLSCHIEBENPAAR FIorenzato MC KEGELF. R
 Aussen-ø 71/49 mm - Innen-ø 42/13 mm
 Stärke 25 mm - 3 Befestigungslöcher
 für Dosiermahlwerk (FIorenzato M.C.) F71KA
 für Kaffeemühle (FIorenzato M.C.) F71KD - F71KE



FIorenzato M.C. 40000015

1251030 MAHLSCHIEBENPAAR FIorenzato MC RECHTS
 Aussen-ø 64 mm - Innen-ø 37 mm
 Stärke 8,5 mm - 3 Befestigungslöcher
 für Dosiermahlwerk (FIorenzato M.C.) F5



FIorenzato M.C. 001.002.034 FIorenzato M.C. 40000005

1251033 MAHLSCHIEBENPAAR FIorenzato MC RECHTS
 Aussen-ø 82,5 mm - Innen-ø 49 mm
 Stärke 9,5 mm - 3 Befestigungslöcher
 für Dosiermahlwerk (FIorenzato M.C.) F6



FIorenzato M.C. 001.002.030 FIorenzato M.C. 40000004

5064594 MAHLSCHIEBENPAAR FIorenzato MC RECHTS
 Aussen-ø 64 mm - Innen-ø 37 mm
 Stärke 8,5 mm - 3 Befestigungslöcher
 für Kaffeemühle (FIorenzato M.C.) F64E



FIorenzato M.C. 40000013

5081426 MAHLSCHIEBENPAAR FIorenzato MC RECHTS
 Aussen-ø 58 mm - Innen-ø 33,4 mm
 Stärke 8,6 mm - 3 Befestigungslöcher
 für Dosiermahlwerk (FIorenzato M.C.) F4A
 für Kaffeemühle (FIorenzato M.C.) F4E



FIorenzato M.C. 40000040

5031434 MIKROSCHALTER KOMPLETT
 Ring Aussen-ø 126 mm - Kabellänge 450 mm
 für Dosiermahlwerk (FIorenzato M.C.) F4A - F5GA
 F6GA - F63GK - F63KA



FIorenzato M.C. 001.003.051 FIorenzato M.C. 001.009.001 FIorenzato M.C. 90000042
 FIorenzato M.C. 90000042/R



Passend für:

5062186 MIKROSCHALTER PIZZATO MF08-S1 250V
für Kaffeemühle (FIorenzato M.C.) F64E - F64EVO



FIorenzato M.C. 60000013

Passend für:

1240033 MIKROSCHALTER 0,1A 250V
für Dosiermahlwerk (FIorenzato M.C.) F5 - F6



FIorenzato M.C. 001.003.018

FIorenzato M.C. 60000008

5057911 PORTAMACINE SUPERIORE ø 83 mm



FIorenzato M.C. 001.002.031

FIorenzato M.C. 900000005

1385020 PRESSER ø 55 mm



FIorenzato M.C. 001.003.013

FIorenzato M.C. 200000023

3092076 PULY GRIND KRISTALLREINIGUNGSMITTEL
zur Mahlscheibenregenerierung ohne Abbaunutzung
für KAFFEEMASCHINEN und DOSIERMAHLWERK
und auch für KAFFEEVOLLAUTOMATEN
1 Karton mit 10 Beuteln
Bitte die angelegten Gebrauchshinweise beachten



FIorenzato M.C.

5032145 REGULAZIONSBOLZEN
für Dosiermahlwerk (FIorenzato M.C.) F4A - F5ECO
F5GA - F5GMGT - F6GA - F6GM - F63GK - F63KA



FIorenzato M.C. 001.003.052

FIorenzato M.C. 400000011

1092213 REINIGER GRIND CLEANER 340 g
Reiniger für die Reinigung der Mahlscheiben
natürliche Inhaltsstoffe auf Getreidebasis
100% biologisch
Bitte die angelegten Gebrauchshinweise beachten



FIorenzato M.C.

3092326 REINIGUNGSMITTEL PULYBAR IGIENIC 1000 ml
reinigt und desinfiziert:
Oberflächen aus Edelstahl - Kunststoff - Glas - lac
und bemalte Oberflächen - Spiegel - Ausstattungen
ideal für die Reinigung von:
Dunstabzugshauben - Tische - Messerblöcke - Schneidern.
Kaffeemaschinen - Kaffeemühlen - Messer - Arbeitsoberf.
schaumfrei, keinen Rückstand und keine Gerüche
keine Abspülung erforderlich
HACCP gemäß
Bitte die angelegten Gebrauchshinweise beachten



FIorenzato M.C.

Passend für:

1092003 REINIGUNGSMITTEL URNEX CAFÉ SPRAYZ 450ml
für Kaffeemühlehalter und alle Kaffeebefleckten Oberflächen
Bitte die angelegten Gebrauchshinweise beachten



FIorenzato M.C.

1092545 REINIGUNGSMITTEL URNEX GRINDZ 430 g
für Mahlscheiben
Bitte die angelegten Gebrauchshinweise beachten



FIorenzato M.C.

1057043 SCHALTER 0-1 STELLUNGEN 12A 400V
quadrat. Achse 5x5 mm
für Dosiermahlwerk (FIorenzato M.C.) F5GMGT - F6GM
für Kaffeemühle (FIorenzato M.C.) F4E - F5GD
F6GD - F63KE - F64E - F64EVO - F71KD - F71KE
F83E



FIorenzato M.C. 001.004.016

FIorenzato M.C. 600000002

Passend für:

1384023 REINIGUNGSPINSEL 50 mm



FIorenzato M.C.

5072516 RING TÜR MICRO
für Dosiermahlwerk (FIorenzato M.C.) F4A - F5ECO
F5GA - F5GMGT - F6GA - F6GM - F63GK - F63KA



FIorenzato M.C. 001.003.011

FIorenzato M.C. 200000020

1057006 SCHALTER 0-1 12A 400V
für Dosiermahlwerk (FIorenzato M.C.) F5 - F6



FIorenzato M.C. 001.004.013

FIorenzato M.C. 600000003

1252114 SCHLISSPLATTE FÜR KAFFEEBOHNENBEHÄLTER
für Dosiermahlwerk (FIorenzato M.C.) F5 - F6



FIorenzato M.C. 001.001.003

FIorenzato M.C. 200000003

1080259 SCHLISSPLATTE FÜR KAFFEEBOHNENBEHÄLTER
für Dosiermahlwerk (FIorenzato M.C.) F4A



FIorenzato M.C. 200000068

1454006 SCHÜTZ SIEMENS 3TG1010-1AL2
8,4A 400V 4Kw - Spule 230V 50/60Hz
4 Kontakte NO
für Kaffeemühle (FIorenzato M.C.) F5 - F6



FIorenzato M.C. 001.003.030

FIorenzato M.C. 600000018

1250209 SICHERUNGSFEDER FÜR MAHLSCHEIBENTRÄGER



FIorenzato M.C. 001.002.011

FIorenzato M.C. 700000001



Passend für:

1343087 STERNE KOMPLETT AUS ALUMINIUM
für Dosiermahlwerk (FIorenzato M.C.) F4A



FIorenzato M.C. 900000435 FIorenzato M.C. 900000435/R

Passend für:

1343088 STERNE KOMPLETT AUS ALUMINIUM
für Dosiermahlwerk (FIorenzato M.C.) F5ECO - F5GA
F5GMGT - F6GA - F6GM - F63GK - F63KA



FIorenzato M.C. 900000126 FIorenzato M.C. 900000126/R

1250097 STERNFEDER



FIorenzato M.C. 001.003.032 FIorenzato M.C. 700000003

1343017 STERNGRUPPE



FIorenzato M.C. 001.003.050 FIorenzato M.C. 300000070 FIorenzato M.C. 800000027
FIorenzato M.C. 800000027+ FIorenzato M.C. 800000028 FIorenzato M.C. 900000039
FIorenzato M.C. 900000124

1252156 STIFT FÜR KLINKE



FIorenzato M.C. 001.003.023 FIorenzato M.C. 400000010

1252162 STIFT FÜR MIXER



FIorenzato M.C. 001.003.037 FIorenzato M.C. 300000070 FIorenzato M.C. 400000016

1162025 STÜTZGABEL FÜR FILTERTRÄGER
für Kaffeemühle (FIorenzato M.C.) F4E



FIorenzato M.C. 900000505

1385009 TAMPER ø 57 mm



FIorenzato M.C. 001.003.039 FIorenzato M.C. 200000017

1385002 TAMPER AUS NYLON ø 50/57 mm



FIorenzato M.C. 200000029

1446900 ZEITSCHALTER 50 SEKUNDE 16A 250V
mechanische Bewegung mit Schwinghebel
Zeitlauf mit Handbetrieb 1 Minuten
2-polig mit Kontaktleistung 16A 250V
höchste Raumtemperatur 125°C
Viereckiger Stift 3,5x3,5 mm
für Dosiermahlwerk (FIorenzato M.C.) F5 - F6



FIorenzato M.C. 001.004.028 FIorenzato M.C. 600000029



FIORENZATO M.C.



Passend für:

Passend für:

1252154 ZYLINDER FÜR DOSIERGERÄT
für Dosiermahlwerk (FIORENZATO M.C.) F5 - F6



FIORENZATO M.C. 001.003.009

FIORENZATO M.C. 200000036



DISTRIBUTOR for Austria

A. Dohnal e.U.

Gastronomiebedarf

Ersatzteilspezialist für die Gastronomie
A-8054 Pirka, Hauptstrasse 64
www.dohnal.co.at - info@dohnal.co.at

Für Preisauskunft bitte Artikelcode aus dem Katalog notieren und Anfrage senden !

Die oben angegebenen Daten können sich ohne Vorankündigung ändern. Die LF SpA übernimmt keine Haftung für eventuelle Fehler die durch die Nutzung oder den Inhalt dieser Veröffentlichung entstehen.

Diese Veröffentlichung ist das exklusive Eigentum der LF SpA. Daher darf es nicht vervielfältigt oder verbreitet werden, sofern es nicht ausdrücklich durch die LF SpA genehmigt ist



Distributing Components, Spare Parts
in original quality worldwide

DISTRIBUTOR for Austria

A. Dohnal e.u.
Gastronomiebedarf

Ersatzteilspezialist für die Gastronomie
A-8054 Pirka, Hauptstrasse 64
www.dohnal.co.at - info@dohnal.co.at

Für Preisauskunft bitte Artikelcode aus dem Katalog notieren und Anfrage senden !



LF SpA HEADQUARTERS

via Voltri, 80 - 47522 Cesena (FC) ITALY
Tel. +39 0547 34 11 11 - Fax +39 0547 34 11 10
www.lfircambi724.it - info@lfircambi.it
Export Dept. Tel. +39 0547 34 11 50 - Fax +39 0547 34 11 55
www.lfspareparts724.com - export@lfspareparts.com



LF SpA HOUSEHOLD COMPONENTS DIVISION

Via Padriciano, 99 - AREA Science Park - 34149 Trieste (TS) ITALY
Tel. +39 0547 34 12 42 - Fax +39 0547 34 12 48
www.lfspareparts724.com - info@lfspareparts.com



EPGC Sas FRANCE

13, Rue des Forts - 59960 Neuville en Ferrain
Tel. +33 (0)3 20 25 06 21 - Fax +33 (0)3 20 25 34 12
www.epgc.com - epgc@epgc.com



LF GmbH GERMANY

Junkersstrasse, 3 - D-82178 Puchheim - München
Tel. +49 89 89 45 78 66 - Fax +49 89 89 45 78 88
www.lfersatzteile724.de - info@lfersatzteile.de



LF China REPUBLIC OF CHINA

Room 403, No.2, Huadu Mansion, Lane 422, Huanghua Rd.
Minhang Dist. - 201103 Shanghai
Tel. +86 (0)21 33 53 66 31 - Fax +86 (0)21 33 53 66 32
www.lfspareparts724.com - china@lfspareparts.com



OOO LF RUSSIAN FEDERATION

Ul. Anatoliya Zhivova, 8 - office 1 - 123100 Moscow
Tel./Fax +7 495 725 26 53
www.lfspareparts724.ru - info@lfspareparts.ru



LF Repuestos Horeca S.L.U. SPAIN

Poligono Industrial Carpetania - C/Miguel Faraday, 8 - 28906 Getafe
Tel. +34 91 477 91 00 - Fax +34 91 477 90 81
www.lfrepuestos-horeca724.es - info@lfrepuestos.es



LF Scandinavia Aps - LF Spareparts S.p.A. DENMARK

Nupark, 51 - 7500 Holstebro
Tel. +45 70 70 77 33
www.lfspareparts724.dk - denmark@lfspareparts.dk



LF SpA Cesena (IT) Swiss Branch Steinhausen SWITZERLAND

Sennweidstrasse, 45 - CH-6312 Steinhausen
Tel. +41 (0)41 760 15 80/1 - Fax +41 (0)41 760 15 85
www.lfersatzteile724.ch - info@lfersatzteile.ch



LF Spare Parts Ltd. UNITED KINGDOM

A10a Lakeside Business Park, Broadway Lane
South Cerney, Gloucestershire GL7 5XL
Tel. +44 (0)1285 86 16 25 - Fax +44 (0)1285 86 39 49
www.lfspareparts724.co.uk - info@lfspareparts.co.uk



LF Central Est Europe S.r.o. CZECH REPUBLIC

Antala Staska 1859/34
14000 Praha 4 - KRC
Tel. +420 730 156 910
www.lfspareparts724.cz - info@lfspareparts.cz



LF SPARE PARTS INC. USA

Legal address:
155 Office Plaza Dr - Suite A - Tallahassee, FL 32301
Business/Mailing address:
1100 South Tower, 225 Peachtree St., N.E. - Atlanta, GA 30303, USA
Tel. +1-404-525-2600 - Fax +1-404-586-3528
www.lfspareparts724.us - info@lfspareparts.us
Tel. West Coast and Midwest: 206-349-1525 Sauro
Tel. East Coast and the Caribbean: 786-817-1764 Luis



AUSTRALIA AND NEW ZEALAND

www.lfspareparts724.com
andrea.calvio@lfspareparts.com



AUSTRIA

www.lfersatzteile724.at
info@lfersatzteile.at



BALKAN COUNTRIES

www.lfspareparts724.com
matija.ramov@lfspareparts.com



BALTIC COUNTRIES

www.lfspareparts724.com
inara.silina@lfspareparts.com



LATIN AMERICA AND THE CARRIBEANS

www.lfrepuestos-horeca724.es
export@lfrepuestos.es



POLAND

www.lfspareparts724.pl
info@lfspareparts.pl



SOUTH KOREA

www.lfspareparts724.com
fabio.doni@lfspareparts.com



TURKEY

www.lfyedekparca724.com
export@lfspareparts.com