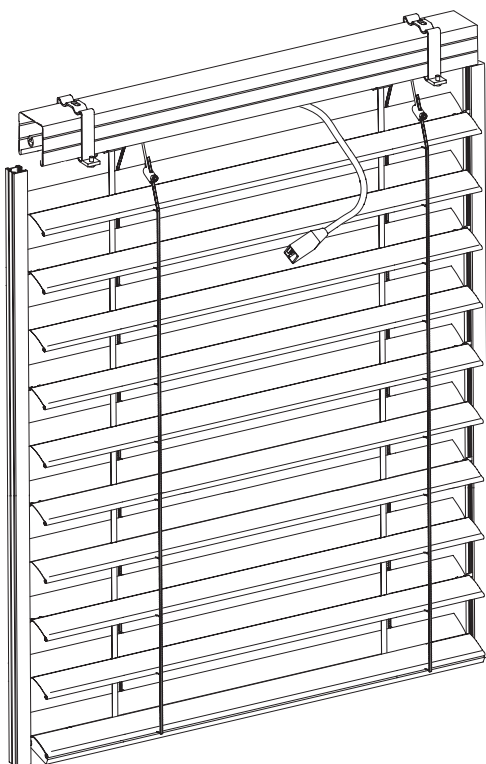


2. NOVAL 90

2.1 Caractéristiques du produit



Équipement standard du NOVAL 90

- ✓ Canal supérieur en acier galvanisé 56 x 58 mm
- ✓ Étriers de fixation du canal supérieur MD1b
- ✓ Motorisation filaire - sans inverseur
- ✓ Descente du store lames fermées, remontée du store lames ouvertes
- ✓ Bande remontoir (texband) de 8 mm
- ✓ Coloris du tablier (lames) au choix dans notre gamme de coloris standards
- ✓ Lame finale laquée coloris RAL au choix
- ✓ Coulisses VL1, 2, 3 thermolaquées coloris RAL au choix
- ✓ Matériel de fixation

Options

- ✓ Équerres pour pose de face du canal supérieur
- ✓ Système autoporté sur coulisses renforcées
- ✓ Canal supérieur en aluminium de 57 x 59 mm
- ✓ Manoeuvre par treuil à 45°, 90° ou sortie directe
- ✓ Manivelle blanche ou grise claire - carré de 6 x 6 mm, longueur 300 mm
- ✓ Coulisses spéciales VL6, 7, 9, 10
- ✓ Guidage par câbles
- ✓ Équerres ou potences pour pose de face des coulisses
- ✓ Système anti-relevage de la lame finale
- ✓ Descente des lames en position de travail
- ✓ Coloris du tablier hors gamme de coloris standards

Coloris des lames NOVAL 90

Référence	Description	Référence	Description
010	○ Blanc	DB 703	● Gris foncé
9010	○ Blanc	7012	● Gris basalte
240	● Beige	7022	● Gris
780 H	● Bronze clair	7016	● Gris anthracite
780 D	● Bronze foncé	7016 M	● Gris anthracite mat
071	● Brun	7021	● Noir gris
904	● Gris blanc	905 M	● Noir mat
130	● Gris clair	7039	● Gris quartz
140 S	● Blanc aluminium	9001	● Crème
140 H	● Blanc aluminium	2100	● Noir sablé
9007	● Gris aluminium	200	● Noir
2900	● Gris sablé		

Limites dimensionnelles NOVAL 90

Produit	Manoeuvre	Largeur totale BK (mm)				Hauteur totale HK (mm) (paquet de lames compris)				Surface max. 1 store	Largeur max. stores accouplés (m)		Surface max. de stores accouplés
		Min.	Min. garant.	Max.	Max. garant.	Min.	Min. garant.	Max.	Max. garant.		Manoeuvre sur les côtés	Manoeuvre au centre	
NOVAL 90	Manuel	500								8 m ²			8 m ²
	Moteur	510	510*	5900	5000	350	500	5900	5000	20 m ²	6	12	34 m ²

* Pour des BSO équipés de moteurs Somfy J406 WT. Autres motorisations : nous consulter.

Attention :

- Le rapport hauteur/largeur maximum garanti est de 1:4 pour un BSO d'une largeur ≤ 1000 mm.
- Lorsque le raccord est droit, il est possible d'accoupler jusqu'à 3 BSO maximum. Dans le cas d'un raccord à 45° ou 90°, il est possible d'accoupler jusqu'à 2 BSO maximum. En manoeuvre motorisée, il est recommandé de positionner le moteur au milieu, sur le store central de l'ensemble accouplé.
- En cas de BSO accouplés, un léger écart d'inclinaison des lames est possible (20° maximum).

2. NOVAL 90

2.2 Données techniques

