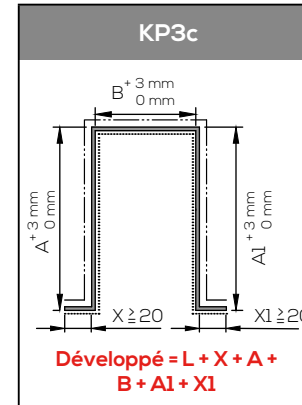
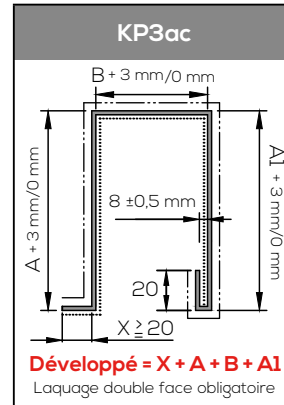
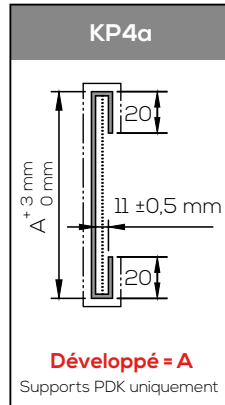
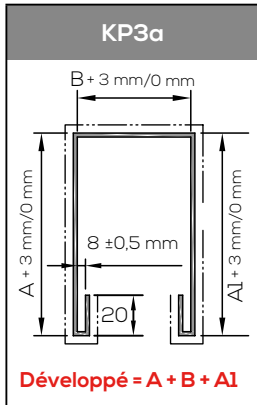
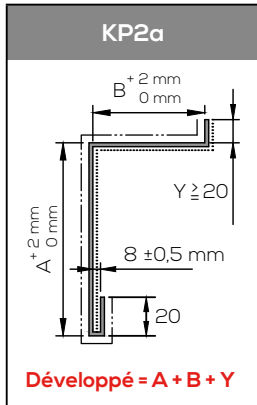
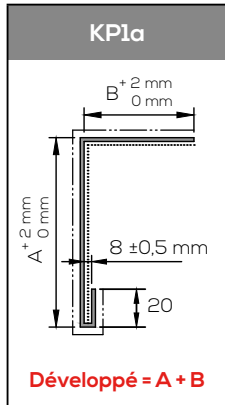




SOCIÉTÉ	DATE	CONTACT	ADRESSE E-MAIL	TÉLÉPHONE	RÉFÉRENCE PROJET	DÉLAI SOUHAITÉ
ADRESSE DE LIVRAISON / CONTACT						



Lambrequins à livrer avec une commande de BSO

Référence commande BSO : _____

Je reconnais avoir pris connaissance et accepter les conditions générales de vente.

SIGNATURE :

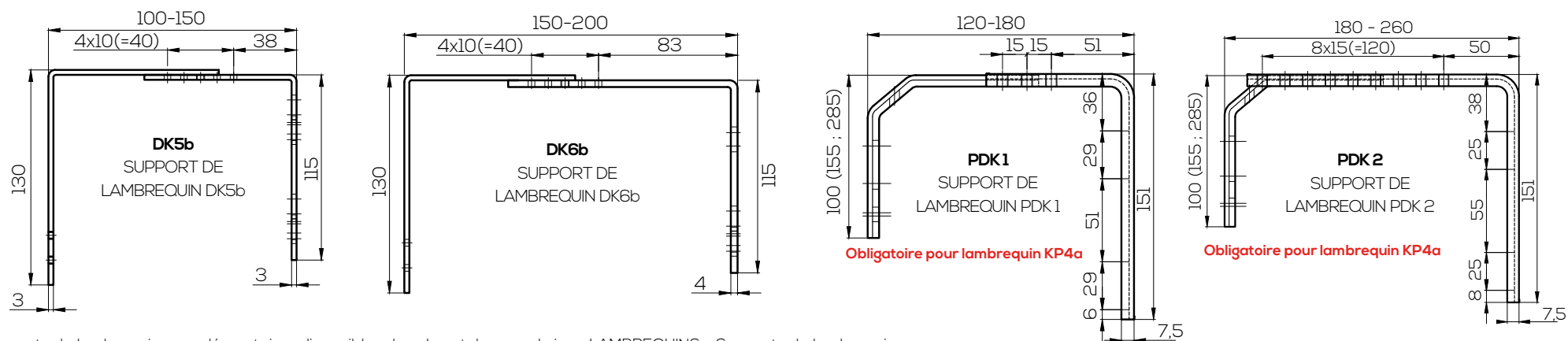
ATTENTION : - Se référer aux schémas indiquant la profondeur de réservation minimale pour déterminer la cote B. Exemple : NOVAL 90 = 140 mm mini
- La cote A ne peut pas dépasser 500 mm

BESOIN D'AIDE ?
Contactez-nous au 04 89 24 18 40

TYPE DE LAMBREQUIN	ÉPAISSEUR TÔLE Standard : 15 mm Plus-value : 20 mm	QUANTITÉ	COLORIS	CÔTÉ DE LAQUAGE Extérieur (EXT) ou intérieur (INT) ou double face (DF)	Dimensions en millimètres (mm) : à remplir selon développé						Joue latérale gauche		Joue latérale droite		Supports		ÉCLISSE DE JONCTION	REPERE/POSITION
					LONGUEUR TOTALE Max. 3500 mm (diviser en plusieurs parties avec éclisse si > 3500 mm)	HAUTEUR « A »	PROFONDEUR « B » Si nécessaire (sauf KP4a)	HAUTEUR « AI » Si nécessaire	COTE « X » Si nécessaire	COTE « XI » Si nécessaire	COTE « Y » Si nécessaire	RIVETÉE	ou SÉPARÉE, À RIVETER Non pré-percée	ou PLIÉE	RIVETÉE	ou SÉPARÉE, À RIVETER Non pré-percée		

Des types de lambrequins supplémentaires sont disponibles dans notre catalogue, rubrique LAMBREQUINS - Types de lambrequins.

SUPPORTS DE LAMBREQUINS*

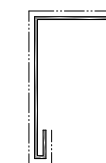


*Supports de lambrequins supplémentaires disponibles dans le catalogue, rubrique LAMBREQUINS - Supports de lambrequins.

QUANTITÉ DE SUPPORTS DE LAMBREQUINS FOURNIS SELON LA LONGUEUR DU LAMBREQUIN

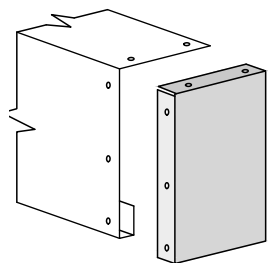
de 500 à 1450 mm	de 1451 à 2450 mm	de 2451 à 3450 mm	de 3451 à 3500 mm
2	3	4	5

LAQUAGE

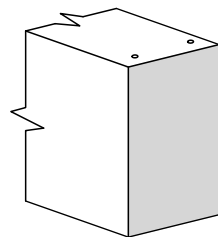


- Parties laquées si laquage extérieur
- Parties laquées si laquage intérieur

JOUES LATÉRALES

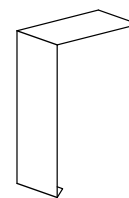
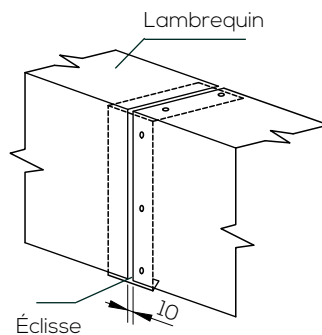


JOUES LATÉRALES RIVETÉES
OU LIVRÉES SÉPARÉES AVEC RIVETS
(pour KP 1, KP 2, KP 3)

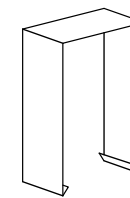


JOUES LATÉRALES PLIÉES
(pour KP 1 et KP 2)

ÉCLISSES DE JONCTION



pour
KP1a, b, c
KP2a, b, c



pour
KP3a, ac, c



pour
KP4a

Un jeu d'au moins 10 mm doit être prévu en cas de liaison des lambrequins avec une éclisse de jonction.

Lors d'une liaison des lambrequins, l'éclisse de jonction est rivetée seulement sur une des tôles.