



## Sicherheitskurbel, vz. Siku

- Mit einseitiger Bremswirkung
- Die Last wird in jeder Höhe sicher gehalten.
- Mit umklappbarem Handgriff



Sperrklinkensatz, vz.  
für Kurbelausführungen  
Siku und Raku  
P13 EAN-Nr. 4025092 655811  
P14 EAN-Nr. 4053981 827698

### Technische Daten Sicherheitskurbel Siku

Modell	EAN-Nr. 4025092* 4053981**	Tragfähigkeit kg	Kurbellänge mm	Vierkant- aufnahme mm	Antriebs- moment max. Nm
Siku 1,5	**022703	1.500	200	14	60
Siku 3	*562553	3.000	250	14	60
Siku 5	*562553	5.000	250	14	60
Siku 10	*993036	10.000	300	17	120

### Pfaff Ausführung

Siku 1,5	*441469	1.500	250	17	60
Siku 3	*441469	3.000	250	17	60
Siku 5	*441469	5.000	250	17	60



## Sicherheitsratschenkurbel, vz. Raku

- Hub- oder Senkbewegung durch Umlegen des Umschalthebels einstellbar.
- Die Last wird in jeder Höhe sicher gehalten.
- Mit umklappbarem Handgriff

### Technische Daten Sicherheitsratschenkurbel Raku

Modell	EAN-Nr. 4025092* 4053981**	Tragfähigkeit kg	Kurbellänge mm	Vierkant- aufnahme mm	Antriebs- moment max. Nm
Raku 1,5	**022697	1.500	200	14	60
Raku 3	*915649	3.000	250	14	60
Raku 5	*915649	5.000	250	14	60
Raku 10	*997492	10.000	300	17	120

### Pfaff Ausführung

Raku 1,5	*655743	1.500	250	17	60
Raku 3	*655743	3.000	250	17	60
Raku 5	*655743	5.000	250	17	60

## Sicherheitsfederkurbel Sifeku

- Ohne Sperrklinken
- Geräuschlos
- Rückschlagsfrei
- Wartungsfrei
- Geschlossenes Gehäuse
- Witterungs- und temperaturunempfindlich
- Mit beidseitiger Bremswirkung
- Die Last wird in jeder Höhe sicher gehalten, in Druck- und Zugrichtung.
- Vom TÜV als Einzelkurbel zugelassen
- Mit umklappbarem Handgriff



### Technische Daten Sicherheitsfederkurbel Sifeku

Modell	EAN-Nr. 4025092*	Tragfähigkeit kg	Kurbellänge mm	Vierkant- aufnahme mm	Antriebs- moment max. Nm
Sifeku 1,5	*562522	1.500	250	14	60
Sifeku 3	*562522	3.000	250	14	60
Sifeku 5	*562522	5.000	250	14	60
<b>Pfaff Ausführung</b>					
Sifeku 1,5	*984041	1.500	250	17	60
Sifeku 3	*984041	3.000	250	17	60
Sifeku 5	*984041	5.000	250	17	60

## Kurbel mit Klappgriff für Modelle ZWW-L (nur optional)

- Kurbel mit umklappbarem Handgriff KL = 200 mm für ZWW-L 250 und 1.000 EAN-Nr. 4025092 652025
- Kurbel mit umklappbarem Handgriff KL = 250 mm für ZWW-L 500 EAN-Nr. 4025092 651882



## INFO

Bei Bestellung der Kurbeln für die Modelle STW-F, STW-V, STW-FvB, KHB und SCH-W ist das Baujahr, die Tragfähigkeit und die Abmessung des Vierkants anzugeben!

## Sicherheitsfedersperre mit Steckkurbel Sifespe

- Steckkurbel abnehmbar
- Verwendung von Sperrklinken entfällt
- Geräuschlos
- Wartungsfrei
- Geschlossenes Gehäuse
- Witterungs- und Temperatur unempfindlich
- Beidseitige Bremswirkung
- Die Last wird in jeder Höhe sicher gehalten
- Handgriff nicht klappbar

### Kurbellänge 250 mm

- Vierkantaufnahme 14 mm oder 17 mm



Sicherheitsfedersperre EAN-Nr. 4053981 022680  
Steckkurbel EAN-Nr. 4053981 001968



## Stahlwinde nach DIN 7355 Modell SJ

Tragfähigkeit 1.500 - 10.000 kg

DIN Stahlwinden werden zum Abstützen, zum Unterbauen gehobener Lasten und für Montagearbeiten verwendet. Das Einsatzgebiet umfasst Wartung und Reparatur, Schiffbau, den Bausektor sowie die Landwirtschaft.

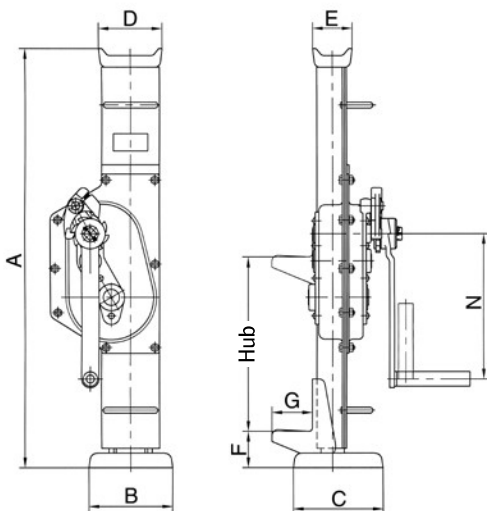
### Ausstattung und Verarbeitung

- Die präzise gefertigten Getriebe mit optimaler Übersetzung sorgen für einen geringen Kraftaufwand und besseren Ablauf.
- Die Last wird entweder auf der Klaue, oder dem Kopf der Stahlwinde aufgenommen.
- Zum Heben wird das Gehäuse durch den Einsatz der Handkurbel an der Zahnstange einfach und bequem nach oben bewegt.
- Die selbsthemmende Sicherheitskurbel wirkt als Rückschlagsicherung, der umlegbare Gummigriff schafft Bewegungsspielraum und vermindert das Verletzungsrisiko.
- Die Lastdruckbremse hält die Last in jeder Lage sicher. Der axiale Bremsdruck wird von der Last selbst hervorgerufen und ist daher proportional zur Größe der Belastung.
- Keine Traglastreduzierung auf der Klaue.

### Technische Daten Modell SJ Siku

Modell	EAN-Nr. 4025092* Siku	Tragfähigkeit kg	Bauhöhe A mm	Hub <sup>1</sup> mm	Handkraft bei Nennlast daN	Gewicht kg
SJ 15	*080897	1,500	725	360	28	17
SJ 30	*079877	3,000	735	360	28	20
SJ 50	*079884	5,000	730	350	28	27
SJ 100	*080903	10,000	800	410	56	43

<sup>1</sup> Hubhöhe = Bauhöhe + Hub



### Abmessungen Modell SJ

Modell	SJ 15	SJ 30	SJ 50	SJ 100
A, mm	725	735	730	800
B, mm	164	200	190	252
C, mm	140	140	170	170
D, mm	76	83	108	124
E, mm	38	38	52	65
F, mm	70	70	80	85
G, mm	60	65	71	86
N, mm	225	249	275	300

## Stahlwinde nach DIN 7355 mit feststehender Klaue Modell STW-F

Tragfähigkeit 1.500 - 10.000 kg

Stahlwinden sind ein traditionelles Hebezeug für den universellen Einsatz im Forst- und Agrarbereich, der Industrie, für Montagetätigkeiten und viele weitere Einsatzfelder.

### Ausstattung und Verarbeitung

- Die robuste Stahlausführung und eine Zahnstange aus Vollmaterial erhöhen die Lebensdauer des Gerätes.
- Geringer Verschleiß durch gehärtete Getriebeteile und eine präzise gearbeitete Verzahnung.
- Das sorgfältig gearbeitete Stirnradgetriebe mit gutem Wirkungsgrad sorgt für geringe Kurbelkräfte.
- Die Last wird entweder auf der Klaue, oder dem Kopf der Stahlwinde aufgenommen.
- Robuste Bodenplatte für hohe Standsicherheit.
- Keine Traglastreduzierung auf der Klaue.



Modell STW-F  
mit feststehender Klaue  
und Sifeku

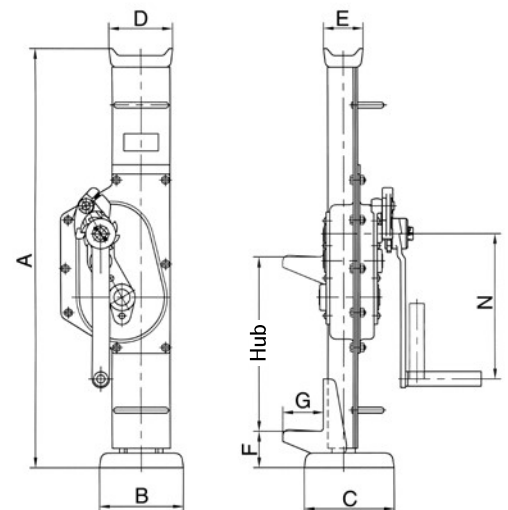
### Technische Daten Modell STW-F Siku

Modell	EAN-Nr. 4025092* Siku	Tragfähigkeit kg	Bauhöhe A mm	Hub* mm	Handkraft bei Nennlast daN	Gewicht kg
STW-F 15	*994132	1.500	720	350	28	12
STW-F 30	*440875	3.000	720	350	28	21
STW-F 50	*996334	5.000	720	300	28	26
STW-F 100	*562690	10.000	792	300	40	42

### Technische Daten Modell STW-F Raku

Modell	EAN-Nr. 4025092* Raku	Tragfähigkeit kg	Bauhöhe A mm	Hub <sup>1</sup> mm	Handkraft bei Nennlast daN	Gewicht kg
STW-F 15	*563093	1.500	720	350	28	12
STW-F 30	*563116	3.000	720	350	28	21
STW-F 50	*563147	5.000	720	300	28	26
STW-F 100	*563161	10.000	792	300	28	42

<sup>1</sup> Hubhöhe = Bauhöhe + Hub



### Technische Daten Modell STW-F Sifeku

Modell	EAN-Nr. 4025092* 4050939*** Sifeku	Tragfähigkeit kg	Bauhöhe A mm	Hub* mm	Handkraft bei Nennlast daN	Gewicht kg
STW-F 15	*563024	1.500	720	350	28	12
STW-F 30	***055493	3.000	720	350	28	21
STW-F 50	*562645	5.000	720	300	28	26

### Abmessungen Modell STW-F

Modell	STW-F 15	STW-F 30	STW-F 50	STW-F 100
A, mm	720	720	720	792
B, mm	130	130	145	145
C, mm	140	140	155	155
D, mm	90	90	110	125
E, mm	50	50	68	80
F, mm	60	61	62	85
G, mm	60	65	70	85
N, mm	250	250	250	300

Modell STW-V  
1,5t/3,0t/5,0t



## Stahlwinden nach DIN 7355 mit verstellbarer Klaue Modell STW-V

Tragfähigkeit 3.000 - 10.000 kg

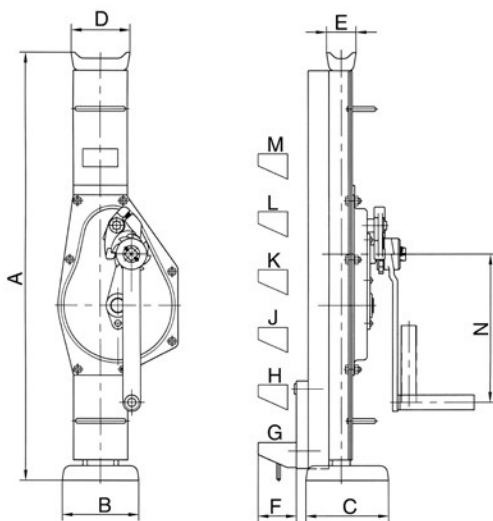
Die Stahlwinde wurde so konstruiert, dass es möglich ist Lasten aus unterschiedlichen Höhen über die gesamte Länge der Stahlwinde aufnehmen bzw. absenken zu können. Dabei wird die verstellbare Klaue einfach in der Tragleiste auf die entsprechende Ansetzhöhe angepasst.

### Ausstattung und Verarbeitung

- Die Klaue kann beliebig auf der Verstellchiene versetzt werden.
- Die Last wird entweder auf der verstellbaren Klaue, oder dem Kopf der Stahlwinde aufgenommen.
- Robuste Bodenplatte für hohe Standsicherheit.
- Keine Traglastreduzierung auf der Klaue.



Modell STW-V 10,0t



### Abmessungen Modell STW-V

Modell	STW-V 15	STW-V 30	STW-V 50	STW-V 100
A, mm	725	725	725	800
B, mm	130	130	140	140
C, mm	140	140	160	160
D, mm	90	100	110	140
E, mm	50	50	68	76
F, mm	70	70	70	70
G, mm	80	80	80	95
H, mm				201
J, mm	Klaue in Tragleiste frei verstellbar (55 mm Schritte)			307
K, mm				413
L, mm				519
M, mm				625
N, mm	250	250	250	300

### Technische Daten Modell STW-V Siku

Modell	EAN-Nr. 4025092* Siku	Tragfähigkeit kg	Bauhöhe A mm	Hub* mm	Handkraft bei Nennlast daN	Gewicht kg
STW-V 15	*347327	1.500	725	350	28	17
STW-V 30	*347365	3.000	725	350	28	23
STW-V 50	*347389	5.000	725	300	28	29
STW-V 100	*347426	10.000	792	300	40	46

### Technische Daten Modell STW-V Raku

Modell	EAN-Nr. 4025092* Raku	Tragfähigkeit kg	Bauhöhe A mm	Hub <sup>1</sup> mm	Handkraft bei Nennlast daN	Gewicht kg
STW-V 15	*347402	1.500	725	350	28	17
STW-V 30	*347440	3.000	725	350	28	23
STW-V 50	*347549	5.000	725	300	28	29
STW-V 100	*347570	10.000	792	300	40	46

<sup>1</sup> Hubhöhe = Bauhöhe + Hub

### Technische Daten Modell STW-V Sifeku

Modell	EAN-Nr. 4025092* Sifeku	Tragfähigkeit kg	Bauhöhe A mm	Hub* mm	Handkraft bei Nennlast daN	Gewicht kg
STW-V 15	*347624	1.500	725	350	28	17
STW-V 30	*347631	3.000	725	350	28	23
STW-V 50	*347693	5.000	725	300	28	29

## Stahlwinden nach DIN 7355 mit feststehender Klaue in verkürzter Bauform Modell STW-FvB

Tragfähigkeit 1.500 - 5.000 kg

Gerade dort wo niedrige Bauhöhen gefordert sind kommt die Stahlwinde in verkürzter Bauform zum Einsatz.

### Ausstattung und Verarbeitung

- Die robuste Stahlausführung und eine Zahnstange aus Vollmaterial erhöhen die Lebensdauer des Gerätes.
- Geringer Verschleiß durch gehärtete Getriebeteile und eine präzise gearbeitete Verzahnung.
- Das sorgfältig gearbeitete Stirnradgetriebe mit gutem Wirkungsgrad sorgt für geringe Kurbelkräfte.
- Die Last wird entweder auf der Klaue, oder dem Kopf der Stahlwinde aufgenommen.
- Robuste Bodenplatte für hohe Standsicherheit.
- Keine Traglastreduzierung auf der Klaue.



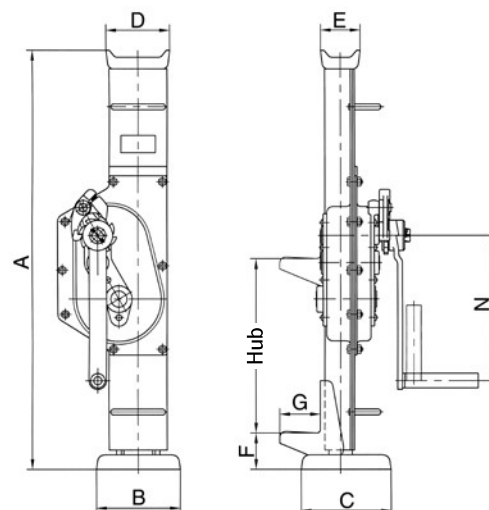
### Technische Daten Modell STW-FvB Siku

Modell	EAN-Nr. 4050939*** Siku	Tragfähigkeit kg	Bauhöhe A mm	Hub* mm	Handkraft bei Nennlast daN	Gewicht kg
STW-FvB 15	***055363	1.500	600	300	32	11
STW-FvB 30	***055424	3.000	600	300	32	16
STW-FvB 50	***055585	5.000	600	300	32	22

### Technische Daten Modell STW-FvB Raku

Modell	EAN-Nr. 4050939*** Raku	Tragfähigkeit kg	Bauhöhe A mm	Hub <sup>1</sup> * mm	Handkraft bei Nennlast daN	Gewicht kg
STW-FvB 15	***055431	1.500	600	300	32	11
STW-FvB 30	***055516	3.000	600	300	32	16
STW-FvB 50	***055646	5.000	600	300	32	22

<sup>1</sup> Hubhöhe = Bauhöhe + Hub



### Technische Daten Modell STW-FvB Sifeku

Modell	EAN-Nr. 4050939*** Sifeku	Tragfähigkeit kg	Bauhöhe A mm	Hub* mm	Handkraft bei Nennlast daN	Gewicht kg
STW-FvB 15	***055530	1.500	600	300	28	11
STW-FvB 30	***055639	3.000	600	300	28	16
STW-FvB 50	***055752	5.000	600	300	28	22

### Abmessungen Modell STW-FvB

Modell	STW-FvB 15	STW-FvB 30	STW-FvB 50
A, mm	600	600	600
B, mm	130	130	145
C, mm	140	140	155
D, mm	90	90	110
E, mm	50	50	68
F, mm	60	61	62
G, mm	60	65	70
N, mm	200	250	250



## INFO

Einen Schienengreifer finden Sie auf der Seite 180.

## Gleishebwinde nach DIN 7355 Modell RSJ

Tragfähigkeit 5.000 kg

Mit dieser Winde lassen sich Bahnschienen auch unter widrigen Bedingungen schnell und sicher anheben. Der schuhähnliche Fuß mit verbreiterter Auflagefläche ermöglicht es, die Winde zwischen den Schwellen und Gleisen anzusetzen.

### Ausstattung und Verarbeitung

- Die präzise gefertigten Getriebe mit optimaler Übersetzung sorgen für einen geringen Kraftaufwand und besseren Ablauf.
- Die Last wird entweder auf der Klaue, oder dem Kopf der Stahlwinde aufgenommen.
- Zum Heben wird das Gehäuse durch den Einsatz der Handkurbel an der Zahnstange einfach und bequem nach oben bewegt.
- Die selbsthemmende Sicherheitskurbel wirkt als Rückschlagsicherung, der umlegbare Gummigriff schafft Bewegungsspielraum und vermindert das Verletzungsrisiko.
- Die Lastdruckbremse hält die Last in jeder Lage sicher. Der axiale Bremsdruck wird von der Last selbst hervorgerufen und ist daher proportional zur Größe der Belastung.
- Keine Traglastreduzierung auf der Klaue.

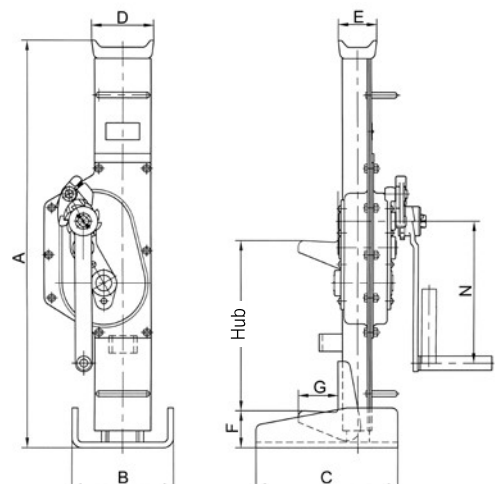
### Technische Daten Modell RSJ Siku

Modell	EAN-Nr. 4025092* Siku	Tragfähigkeit kg	Bauhöhe A mm	Hub <sup>1</sup> mm	Handkraft bei Nennlast daN	Gewicht kg
RSJ 50	*039482	5.000	740	360	28	29

<sup>1</sup> Hubhöhe = Bauhöhe + Hub

### Abmessungen Modell RSJ

Modell	RSJ 50
A, mm	740
B, mm	200
C, mm	250
D, mm	108
E, mm	52
F, mm	90
G, mm	71
N, mm	275



## Zahnstangenheber Modell Yaletaurus

### Tragfähigkeit 10.000 kg

Heber mit Hubklaue werden bei beengten Platzverhältnissen unter der Last eingesetzt, wo herkömmliche Hebezeuge wegen ihrer Bauhöhe nicht zum Einsatz kommen können. Der Yaletaurus ist das ideale Gerät zum Anheben, Ausrichten und Umsetzen von Maschinen bzw. schweren Objekten, sowie für Reparatur- und Montagearbeiten unter rauesten Bedingungen. Trotz seiner enormen Tragfähigkeit wiegt der Yaletaurus nur 30 kg und ist, durch den in das Gehäuse integrierten Tragegriff, überall mobil einsetzbar. Bei einer Handkraft von 45 kg an dem abnehmbaren Handhebel hebt, drückt, schiebt und senkt der Zahnstangenheber seine Last in jede beliebige Richtung. Mit dem Kurbelhandrad ist der Heber schnell in der richtigen Position.



### Ausstattung und Verarbeitung

- Nutzung des Prinzips der Gewindelastdruckbremse, wobei der axiale Bremsdruck von der Last selbst hervorgerufen wird und daher proportional zur Größe der Belastung ist. Die Last wird in jeder Lage sicher gehalten.
- Einteiliges Gehäuse aus Sphäroguss mit integrierter Hubklaue.
- Original Yale PUL-LIFT® Lastdruckbremse mit gleichen Bauteilen (optimale Ersatzteil-Versorgung).
- Geringer Kraftaufwand und hohe Lebensdauer durch optimal gestaltetes Getriebe und Verwendung hochwertiger Materialien im Bereich Getriebe und Zahnstange.

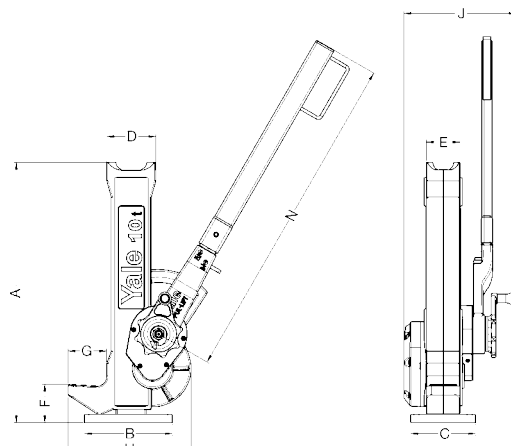
### Technische Daten Modell Yaletaurus

Modell	EAN-Nr. 4025092*	Tragfähigkeit auf dem Horn kg	Tragfähigkeit auf der Klaue kg	Bauhöhe A mm	Hub <sup>1</sup> mm	Handkraft bei Nennlast daN	Gewicht kg
Yaletaurus	*076043	10.000	7.000	505	295	45	30

<sup>1</sup> Hubhöhe = Bauhöhe + Hub

### Abmessungen Modell Yaletaurus

Modell	Yaletaurus
A, mm	505
B, mm	170
C, mm	125
D, mm	95
E, mm	65
F, mm	75
G, mm	75
H, mm	238
J, mm	217
N, mm	647







Modell ZWW-L  
Tragfähigkeit 250 kg u. 500 kg

Modell ZWW  
Tragfähigkeit 1.500 kg

Modell ZWW-L  
Tragfähigkeit 1.000 kg

Montageplatte  
– nur für Modelle  
ZWW-L 250 und  
ZWW-L 500

Modell ZWW  
Tragfähigkeit 10.000 kg

## Zahnstangenwandwinden Modell ZWW-L und Modell ZWW

Tragfähigkeit 250 - 10.000 kg

Zahnstangenwandwinden werden zum Heben, Senken, Ziehen und Drücken von Lasten verwendet.

### Ausstattung und Verarbeitung

- Robuste Stahlausführung mit sorgfältig gearbeiteten Schnecken- und Stirnradgetrieben für leichtgängige manuelle Bedienung.
- Zahnstange aus Vollmaterial mit Bohrung zur zusätzlichen Befestigung der Last.
- Geringer Verschleiß durch gehärtete Getriebeteile und eine präzise gearbeitete Verzahnung.
- Bis 1.000 kg Hublast Druck- und Zugbelastung gleich.
- Von 1.500 kg - 10.000 kg Hublast entweder für Druck- oder für Zugbelastung einsetzbar.
- Stabile Wandbefestigung.

### Optional

- Verbesserter Korrosionsschutz durch Verzinkung oder Sonderanstrich der Zahnstange.
- Andere Zahnstangenlängen auf Anfrage möglich.
- Symmetrische Verzahnung bei den ZWW Modellen auf Anfrage möglich.
- Kurbel mit Klappgriff für Modelle ZWW-L.
- Montageplatte (EAN 4053981283401) für die Modelle ZWW-L 250 und ZWW-L 500 mit altem Bohrungsabstand (165 mm) verfügbar. Somit ist ein eins zu eins Austausch zwischen alt (ZWW 250/500 kg) und neu (ZWW-L) gewährleistet.



Explosionsschutz Ausführung  
lieferbar (siehe Seite 467).

### Technische Daten Modell ZWW-L

Modell	EAN-Nr. 4025092* Schnecken- getriebe	Zug- oder Drucklast kg	Zahnstangen- länge mm	Hub mm	Hub je Kurbel- umdrehung mm	Handkraft bei Nennlast daN	Gewicht kg
ZWW-L 250/400	*437592	250	600	400	11	10	5,4
ZWW-L 500/400	*437752	500	600	400	11	15	6,0
ZWW-L 250/600	*383707	250	800	600	11	10	5,9
ZWW-L 500/600	*383806	500	800	600	11	15	6,5
ZWW-L 1000/600	*383967	1.000	800	600	3,6	14	8,9
ZWW-L 250/800	*383448	250	1.000	800	11	10	6,4
ZWW-L 500/800	*383837	500	1.000	800	11	15	7,0
ZWW-L 1000/800	*383981	1.000	1.000	800	3,6	14	10,0
ZWW-L 250/1000	*383745	250	1.200	1.000	11	10	6,9
ZWW-L 500/1000	*383844	500	1.200	1.000	11	15	7,5
ZWW-L 1000/1000	*384018	1.000	1.200	1.000	3,6	14	11,3
ZWW-L 250/1200	*383783	250	1.400	1.200	11	10	5,4
ZWW-L 500/1200	*383899	500	1.400	1.200	11	10	6,0
ZWW-L 1000/1200	*384025	1.000	1.400	1.200	3,6	14	12,4
ZWW-L 1000/1400	*437868	1.000	1.600	1.400	3,6	14	13,6

## Technische Daten Modell ZWW Sifeku

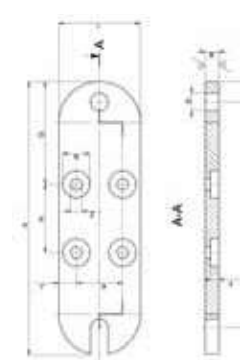
Modell	EAN-Nr. 4025092* Sifeku	Zug- oder Drucklast kg	Zahnstangen- länge mm	Hub mm	Hub je Kurbel- umdrehung mm	Handkraft bei Nennlast daN	Gewicht kg
ZWW 1500/800	*654272	1.500	1.090	800	14	28	11
ZWW 3000/565	*653640	3.000	975	565	9	28	19
ZWW 5000/700	*995931	5.000	1.170	700	4,5	28	28

## Technische Daten Modell ZWW Siku

Modell	EAN-Nr. 4025092* Siku	Zug- oder Drucklast kg	Zahnstangen- länge mm	Hub mm	Hub je Kurbel- umdrehung mm	Handkraft bei Nennlast daN	Gewicht kg
ZWW 10000/700	*285087	10.000	1.240	700	3,2	40	55

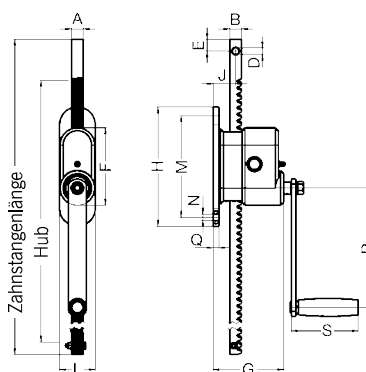
## Abmessungen Modell ZWW und Modell ZWW-L

Modell	ZWW-L 250	ZWW-L 500	ZWW-L 1000	ZWW 1500	ZWW 3000	ZWW 5000	ZWW 10000	Montageplatte <sup>1</sup>
A, mm	20	20	25	35	45	50	60	200
B, mm	20	25	35	25	30	40	50	10
C, mm	-	-	-	215	280	330	380	165
Ø D, mm	11	13	16,5	21	21	21	30	13
E, mm	16	20	20	20	25	25	30	15
F, mm	130	130	127	135	165	140	160	6
G, mm	119	119	98	151	212	219	269	75
H, mm	200	200	180	310	395	400	480	50
I, mm	-	-	34,5	168	179	197	200	60
J, mm	38	35	29,5	26	31	37	39,5	13
K, mm	-	-	-	100	120	120	140	34
L, mm	60	60	140	130	160	160	180	-
M, mm	170	170	140	260	305	320	410	-
Ø N, mm	11	11	13	12,5	14,5	17	21	20
O, mm	-	-	100	110	120	105	125	-
P, mm	-	-	-	40	50	50	60	-
Q, mm	10	10	-	8	10	10	10	-
R, mm	200	250	200	250	250	250	300	-
S, mm	110	110	110	130	130	130	250	10
T, mm	-	-	-	42,4	86,25	109,1	150,4	-
U, mm	-	-	-	43,3	53,1	69,5	88,3	-
X, mm	-	-	-	20	25	45	30	-
Ø Z, mm	-	-	-	-	-	-	-	8,2

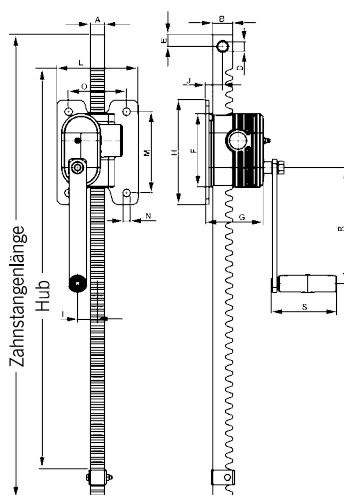


Montageplatte – nur für Modelle ZWW-L 250 und ZWW-L 500

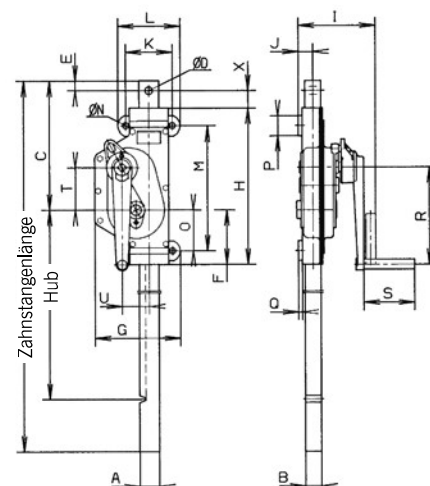
<sup>1</sup> nur für Modelle ZWW-L 250 und ZWW-L 500



Modell ZWW-L, Tragfähigkeit 250 - 500 kg



Modell ZWW-L, Tragfähigkeit 1.000 kg



Modell ZWW, Tragfähigkeit 1.500 - 10.000 kg



### Bei Einheiten mit mehreren Zahnstangen in Linie 90° zu der Kurbelachse

- Selbsthemmung in **jedem Getriebe mit Kurbel**
- Kurbelkraft = 15 kg, bei einer **maximalen** Nennlast von 1.000 kg
- Verbindung 1" Rohr (DIN 2440) bauseitig anzubringen
- Diese Kombination ist auch mit Modell ZWW-L 250 und Modell ZWW-L 500 möglich.

## Kombinationen der Modelle ZWW-L

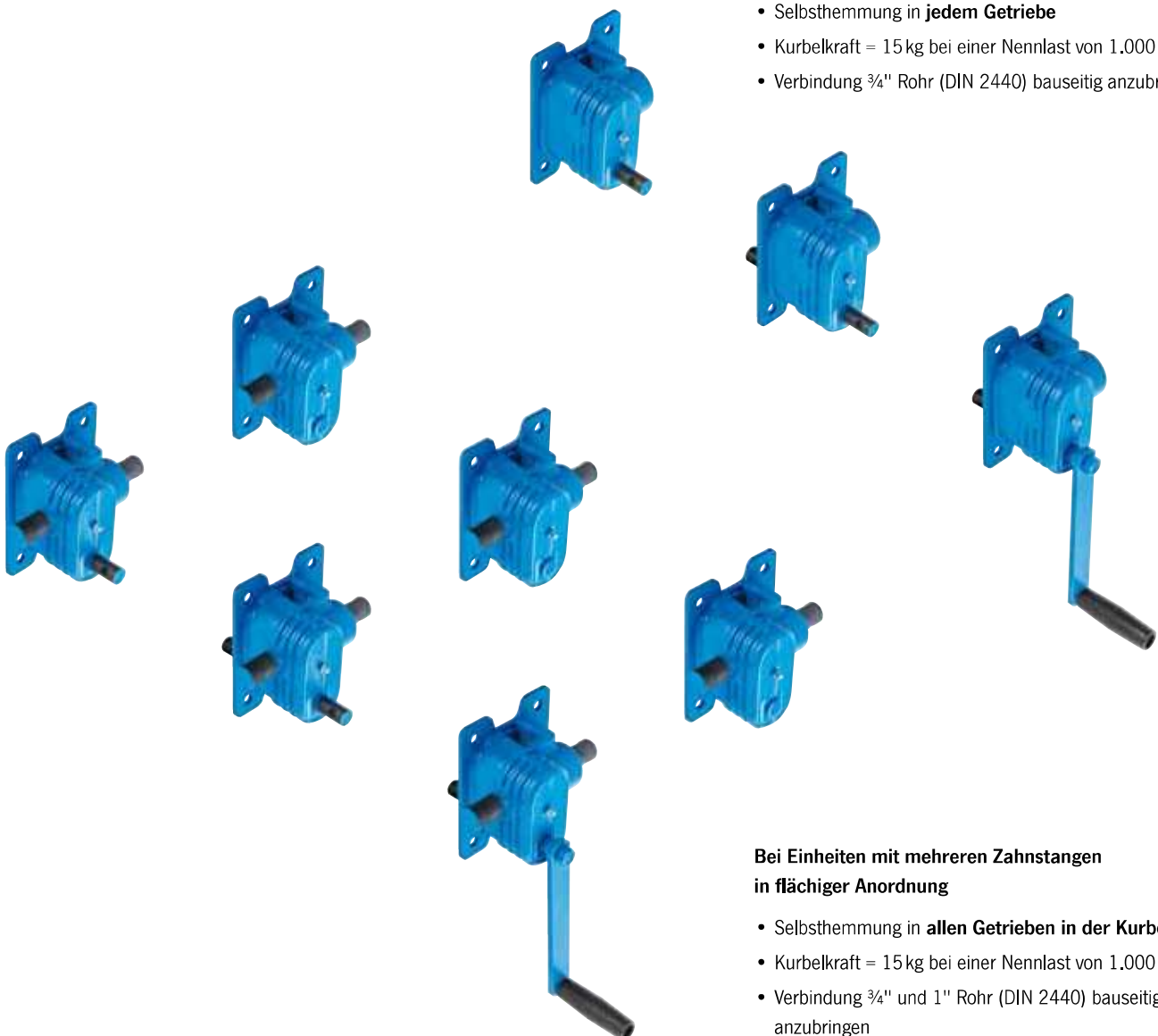
### Tragfähigkeit 1.000 kg

Dort wo es darauf ankommt möglichst gleichmäßig Anzuheben (Nivellieren), können Zahnstangenwandwinden auch gekuppelt werden, dabei spielt die Richtung – je nach Modellausführung – keine Rolle.

Über ¾" und 1" Rohre (DIN 2440) lassen sich die Zahnstangenwandwinden mühelos verbinden. Bei Verbindungsrohren über einer Länge von 2 m empfehlen wir das Rohr so zu stabilisieren, dass es in der Mitte nicht durchhängt. Gerne Beraten wir Sie hierbei.

### Bei Einheiten mit mehreren Zahnstangen in Linie zu der Kurbelachse

- Selbsthemmung in **jedem Getriebe**
- Kurbelkraft = 15 kg bei einer Nennlast von 1.000 kg
- Verbindung ¾" Rohr (DIN 2440) bauseitig anzubringen



### Bei Einheiten mit mehreren Zahnstangen in flächiger Anordnung

- Selbsthemmung in **allen Getrieben in der Kurbelachse**
- Kurbelkraft = 15 kg bei einer Nennlast von 1.000 kg
- Verbindung ¾" und 1" Rohr (DIN 2440) bauseitig anzubringen

## Getriebe mit Zahnstange nach DIN 7355 Modell GmZ

Tragfähigkeit 1.500 - 5.000 kg

Das Getriebe mit Zahnstange zeigt sein Können im Anlagen- und Maschinenbau, in Landwirtschaft und Werkstatt.

### Ausstattung und Verarbeitung

- Die robuste Stahlausführung und eine Zahnstange aus Vollmaterial erhöhen die Lebensdauer des Gerätes.
- Geringer Verschleiß durch gehärtete Getriebeteile und eine präzise gearbeitete Verzahnung.
- Das sorgfältig gearbeitete Stirnradgetriebe mit gutem Wirkungsgrad sorgt für geringe Kurbelkräfte.

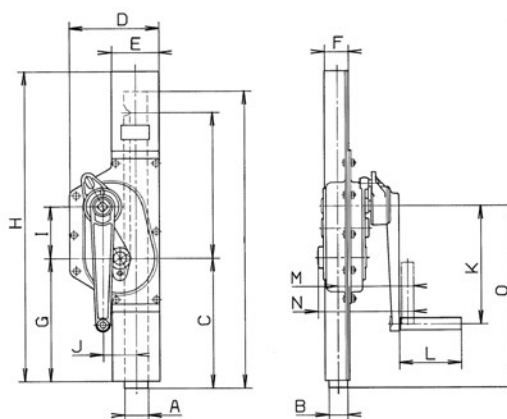


### Technische Daten Modell GmZ Sifeku

Modell	EAN-Nr. 4025092* 4050939*** Sifeku	Zug- oder Drucklast	Zahnstangen- länge	Hub	Hub je Kurbel- umdrehung	Handkraft bei Nennlast	Gewicht
		kg	mm	mm	mm	daN	kg
GmZ 1500/350	***055356	1.500	675	350	14	28	9
GmZ 3000/350	***055448	3.000	670	350	8	28	18
GmZ 5000/300	*005714	5.000	628	300	4	28	22

### Abmessungen Modell GmZ

Modell	GmZ 1500/350	GmZ 3000/350	GmZ 5000/300
A, mm	35	45	50
B, mm	25	30	40
C, mm	295	275	275
D, mm	125	204	189
E, mm	78	92	100
F, mm	33,5	39,5	51
G, mm	270	260	260
H, mm	655	655	655
I, mm	42	86	109
J, mm	43	53	70
K, mm	250	250	250
L, mm	130	130	130
M, mm	142	148	160
N, mm	173	183	202
O, mm	337	361	384





**Handkurbel**  
in gekröpfter Ausführung  
auf Anfrage  
EAN-Nr. 4053981 964942



## Hebebock Modell HB-W

**Tragfähigkeit 1.500 kg**

Der stabile Hebebock mit integrierter 1,5 t DIN-Stahlwinde zum Abstützen von Rohr- und Stangenmaterial.

### Ausstattung und Verarbeitung

- Die Last wird über die Lastdruckbremse in allen Lagen sicher gehalten.
- Große Bodenplatte für hohe Standsicherheit.
- Laufrollen für einfachen und leichten Transport.

### Optional

- Die aufsetzbare Auflagerrolle erleichtert das Gleiten schwerer Lasten.

### Technische Daten Modell HB-W

Modell	EAN-Nr. 4053981** Siku	Tragfähigkeit kg	Bauhöhe mm	Hub <sup>1</sup> mm	Handkraft bei Nennlast daN	Hub je Kurbel- umdrehung mm	Gewicht kg
HB-W 1500	**745879	1.500	650	350	28	15	40

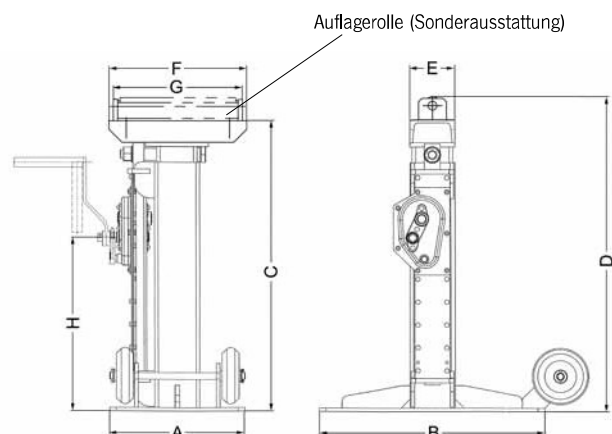
<sup>1</sup> Hubhöhe = Bauhöhe + Hub

### Technische Daten Auflagerrolle HB-A

Modell	EAN-Nr. 4050939***	Tragfähigkeit kg	Bauhöhe mit Auflagerolle mm	Gewicht kg
Auflagerolle	***055264	1.500	705	5

### Abmessungen Modell HB-W

Modell	HB-W 1500
A, mm	300
B, mm	500
C <sub>ein</sub> , mm	650
D <sub>aus</sub> , mm	1.000
E, mm	100
F, mm	320
G, mm	300
H, mm	385



## Karosserie-Hebebock Modell KHB

Tragfähigkeit 5.000 und 8.000 kg

Karosserie-Hebeböcke werden zum Abstützen von Fahrzeugbrücken, Wechselaufbauten, Sattelaufliegern und für den Fahrzeugbau und Speditionen verwendet.

### Ausstattung und Verarbeitung

- Hochwertige, verwindungssteife Stahlausführung mit großer Bodenplatte für hohe Standsicherheit.
- Gehärtete Getriebeteile und präzise gearbeitete Verzahnung für besseren Ablauf und geringen Verschleiß.
- Die Last kann entweder auf dem Kopf, oder auf der verstellbaren Hubklaue aufgenommen werden.



Modell KHB 5  
Tragfähigkeit 5.000 kg



Modell KHB 8  
Tragfähigkeit 8.000 kg

### Technische Daten Modell KHB Siku

Modell	EAN-Nr. 4050939*** Siku	Tragfähigkeit kg	Bauhöhe mm	Hub <sup>1</sup> mm	Handkraft bei Nennlast daN	Maß B mm	Maß C mm	Maß D mm	Maß E mm	Maß F mm	Maß O/P mm	Gewicht kg
KHB 5000/500	***055110	5.000	1.100	500	18	540	500	80	140	250	70/70	80
KHB 8000/500	***055196	8.000	1.100	500	26	540	500	100	170	300	150/180	111

<sup>1</sup> Hubhöhe = Bauhöhe + Hub

### Stufenhöhe der verstellbaren Hubklaue

Modell	KHB 5000	KHB 8000
1. Stufe, mm	175	290
2. Stufe, mm	230	396
3. Stufe, mm	285	502
4. Stufe, mm	340	608
5. Stufe, mm	395	714
6. Stufe, mm	450	820
7. Stufe, mm	505	926
8. Stufe, mm	560	1.032
9. Stufe, mm	615	–
10. Stufe, mm	670	–
11. Stufe, mm	725	–
12. Stufe, mm	780	–
13. Stufe, mm	835	–
14. Stufe, mm	890	–

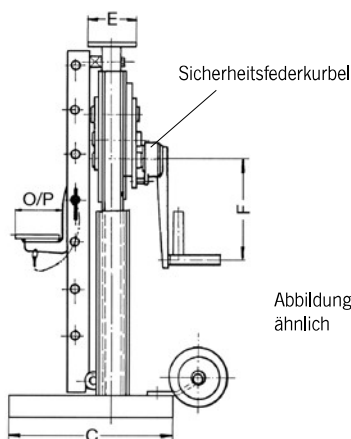
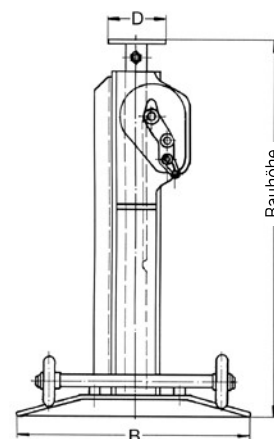


Abbildung  
ähnlich





Modell S 20



Modell S 24

## Antrieb S mit Schneckengetriebe Modell S 20 und Modell S 24

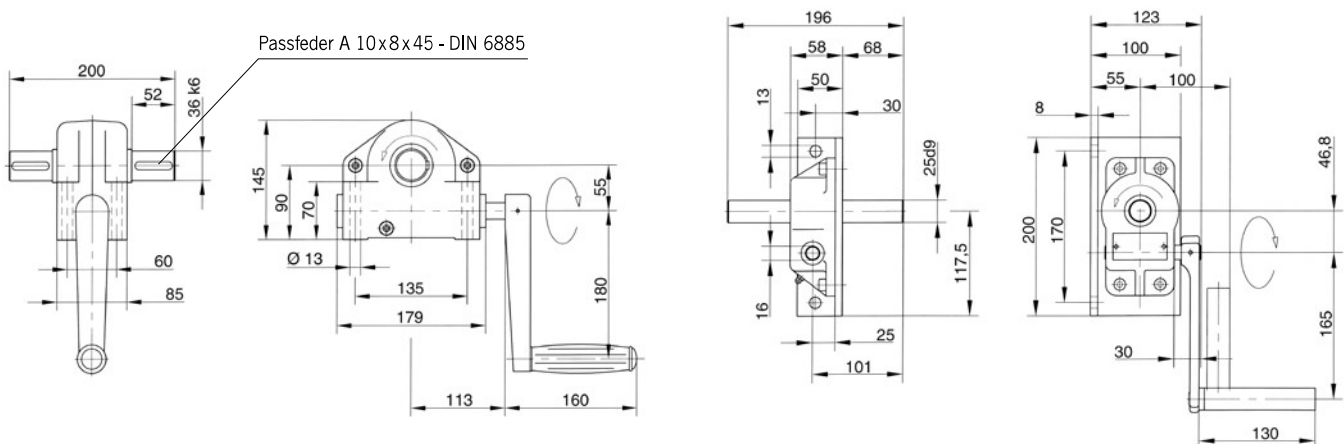
Die Antriebe mit Schneckengetriebe können universell eingesetzt werden. Das Spektrum reicht von Einsätzen in Konstruktionen zum Bewegen oder Drehen von Lasten, als Getriebe für Seiltrommeln, für Kettenräder, oder als Drehantrieb.

### Ausstattung und Verarbeitung

- Geschlossenes Gehäuse zum Schutz der innenliegenden Teile.
- Geschlossenes und präzise gearbeitetes Getriebe für geringen Kraftaufwand und hohe Lebensdauer.

### Technische Daten Modell S 20 und Modell S 24

Modell	EAN-Nr. 4050939***	Übersetzung	Antriebsmoment daNm	Erforderliche Kurbelkraft daN	Wellenlänge mm	Wellen- durchmesser mm
S 20	***055257	20:1	12	11	196	25
S 24	***055462	24:1	36	22	200	36



## Schleusenwinde Modell SCH-W

Tragfähigkeit 1.500 - 10.000 kg

Die zuverlässige Schleusenwinde zum Öffnen und Schließen von Schütztäfel in Schleusenwerken.

### Ausstattung und Verarbeitung

- Die Sicherheitsfederkurbel hält die Schütztafel dauerhaft auf Druck geschlossen.
- Gehärtete Getriebeteile und präzise gearbeitete Verzahnung für besseren Ablauf und geringen Verschleiß.



### Technische Daten Modell SCH-W Sifeku

Modell	EAN-Nr. 4025092* Sifeku	Zug- oder Drucklast <sup>1</sup> kg	Zahnstangen- länge mm	Hub mm	Handkraft bei Nennlast daN	Gewicht kg
SCH-W 15	*915175	1.500	1.200	800	28	18
SCH-W 30	*991698	3.000	1.250	800	28	23
SCH-W 50	*915182	5.000	1.350	900	28	32

<sup>1</sup> Bei größerem Hub verringert sich die Druckkraft (Belastungsfall II nach Euler)

### Technische Daten Modell SCH-W Siku

Modell	EAN-Nr. 4025092* Siku	Zug- oder Drucklast* kg	Zahnstangen- länge mm	Hub mm	Handkraft bei Nennlast daN	Gewicht kg
SCH-W 100	*911481	10.000	1.550	1.000	40	56

## INFO

Für Schleusenanlagen bitte umseitigen Fragebogen ausfüllen.

### Abmessungen Modell SCH-W

Modell	SCH-W 15	SCHW-30	SCHW-50	SCH-W 100
A, mm	35	45	50	60
B, mm	25	30	40	50
C, mm	140	160	145	165
D, mm	85	60	45	65
E, mm	125	204	189	235
F, mm	78	92	100	112
G, mm	175	230	260	320
H, mm	310	395	400	480
I, mm	33,5	39,5	51	59
J, mm	43,3	53,1	69,5	88,3
K, mm	121	138	81	84
L, mm	230	230	230	290
M, mm	90	90	90	115
N, mm	153	158	173	183
O, mm	52,5	55	61	66
P, mm	52,5	55	64	70
Ø Q, mm	14	14	14	14
R, mm	7	7	7	8
S, mm	76,5	85,5	88	100
T, mm	100,5	108,5	120	140
U, mm	113	121	132	185
V, mm	86	94	105	-
W, mm	136	144	155	-
X, mm	130	130	130	250
Y, mm	250	250	250	300

