



Z novim okolju prijaznim plinom **R32**

TOPLOTNE ČRPALKE ZRAK – VODA

ecodan
Advanced Heating Technology

ZUBADAN
New Generation

ecodan MULTI



KATALOG

marec, 2020

 **MITSUBISHI
ELECTRIC**
TOPLOTNE ČRPALKE

Toplotne črpalke v deljeni izvedbi

Dve seriji zunanjih enot zrak-voda: ECODAN in ZUBADAN in hibridna zunanja enota zrak-zrak / zrak-voda: ECODAN MULTI

Naprave so energetsko varčne in varne za okolje, saj imajo vgrajen zelo učinkovit sistem toplotnih črpalk, ki s pomočjo električne energije zajema "toploto iz zraka", obnovljivega vira energije. Opremljene so s sodobno inverterno tehnologijo in omogočajo zelo natančno nadziranje ciljne temperature, ki zagotavlja udobno ogrevanje.

Energetska varčnost, izjemno udobje ogrevanja in enostavna instalacija so lastnosti, zaradi katerih je ogrevalni sistem MITSUBISHI ELECTRIC v središču pozornosti. Enote so reverzibilne, saj omogočajo tako ogrevanje kot hlajenje, odvisno od tipa notranje enote (glej str. 12).

ZUNANJE ENOTE s plinom R410A

ecodan[®]
ZRAK - VODA

Zajamčeno delovanje do -20 °C

[7.5 in 10 kW]
(A2/W35)

Modeli: PUAZ-SW100VAA/
75YAA/100YAA



TIHO
DELOVANJE

[12 kW]
(A2/W35)

Model: PUAZ-SW120YHA



[20 kW]
(A2/W35)

Modeli: PUAZ-SW200YKA



ZUBADAN
New Generation
ZRAK - VODA

Zajamčeno delovanje do -28 °C

TIHO
DELOVANJE

[8 in 11.2 kW]
(A2/W35)

Modeli: PUAZ-SHW80VAA/112VAA/
80YAA/112YAA



[14 kW]
(A2/W35)

Modeli: PUAZ-SHW140YHA



[23 kW]
(A2/W35)

Modeli: PUAZ-SHW230YKA2



ecodan[®]
MULTI
ZRAK - ZRAK / ZRAK - VODA

Zajamčeno delovanje do -20 °C

[14-18 kW]
(A2/W35)

Modeli: PUMY-P112/125/140YKM4



Slike so simbolične.

Manjše polnjenje naprav s plinom za boljše izkoristke in okolju prijaznejše ogrevanje

R32

Tako kot pri klimatskih napravah se tudi pri toplotnih črpalkah MITSUBISHI ELECTRIC postopoma uvajajo naprave, ki vsebujejo okolju prijaznejši plin R32, kateri glede na današnje stanje plina R410A ohranja samo še eno tretjino vpliva na globalno segrevanje. Kemijske in fizikalne lastnosti plina R32 pomenijo tudi do 20% manjšo količino polnjenja naprav in boljše dosežke ogrevanja pri nižjih temperaturah okolja. Tovarniška polnitev plina R32 je 1,2 kg oziroma 0,81 ton ekvivalenta CO₂. Največja polnitev plina za največjo možno, 30 metrsko razdaljo med zunanjo in notranjo enoto je 1,6 kg, kar je manj kot predpisuje standard EN378 za uvedbo posebnih ukrepov nadzora puščanja hladiva v zaprtih prostorih ali zahteve za mehansko prezračevanje prostora z notranjo enoto.

ZUNANJE ENOTE s plinom R32

ecodan[®]

A+++

Novi sistemi s toplotno črpalko zrak-voda so najprimernejši sistemi za učinkovito in varčno nizkotemperaturno ogrevanje prostorov saj se uvrščajo v razred energijske učinkovitosti A+++ pri nizkotemperaturnem ogrevanju prostorov in A+ pri ogrevanju sanitarne vode.

Najvišja temperatura ogrevalne vode je 60 °C, zato so primerni za nizkotemperaturno ogrevanje in za ogrevanje v sistemih z ustrezno dimenzioniranimi radiatorji. Temperaturno območje delovanja novih modelov serije ECODAN sega do -20 °C zunanje temperature, kar ustreza projektnim temperaturam za večino slovenskih krajev.

Zajamčeno delovanje do -20 °C

[4, 5 in 6.5 kW]

Modeli: SUZ-SWM40VA/60VA/80VA

NOVO

R32

OPOMBA za zunanje enote:

Iztekajo hladilnega sredstva prispeva k podnebnim spremembam. Hladilno sredstvo z nižjim potencialom globalnega segrevanja (GWP) bi manj prispevalo k podnebnim spremembam kot hladilno sredstvo z višjim GWP, če bi ušlo v ozračje. Naprave v tem prostoru vsebujejo hladilno sredstvo R410A z GWP vrednostjo 2088 ali hladilno sredstvo R32 z GWP vrednostjo 675, to pomeni, da bi v primeru izteka 1 kg hladilnega sredstva v ozračje učinek na globalno segrevanje bil 2088 (pri R410A) oziroma 675 (pri R32) krat večji kot za 1 kg CO₂ skozi dobo 100 let. Tip hladilnega sredstva, vrednost v kg, GWP in vrednost ekvivalenta CO₂ v tonah najdete v tehnični tabeli posameznega proizvoda. Nikoli sami ne posegajte v hladilni tokrokrog in ne razstavljajte ali sestavljajte proizvoda sami, vedno se obrnite na strokovnjaka. Sestavo, namestitev ali razstavitve tega proizvoda mora izvesti pooblaščen servisier v skladu z veljavno slovensko zakonodajo in zakonodajo ES.

Nove notranje enote generacije D

Notranje enote zagotavljajo vse prednosti sistema nove generacije. Napredni upravljalnik, ki ga je mogoče nadgraditi z do 8 brezžičnimi upravljalniki podpira regulacijo dveh temperaturno različnih ogrevalnih krogov. Omogoča povezavo in nadzor obstoječega ogrevalnega sistema in samodejno izbira med viri ogrevanja glede na trenutne potrebe in pogoje (bivalentno delovanje). Nudi možnost programske nadgradnje, beleženje obratovalnih podatkov in vnos uporabniških nastavitvev.

Vsi cevni priklopi so poravnani na zadnji strani notranje enote, kar omogoča enostavnejšo montažo in lepši končni izgled.

Nova prostorska razporeditev cevi v notranjosti enote omogoča lažjo montažo oziroma priklop cevi na notranji enoti toplotne črpalke. Z novo postavitvijo, je omogočen večji kot zategovanja, kar nam prihrani čas in olajša montažo.

Poleg dosedanjih začetnih nastavitvah jezika, časa in datuma, je sedaj poenostavljena hitra nastavitvev gretja/hlajenja, hitrost obtočne črpalke in hitrost pretoka. Zagon je enostavnejši in hitrejši. Na prikazovalniku glavnega upravljalnika lahko prikažemo čas, način delovanja, pretok vode, temperaturo ogrevalne vode na dovodu in na povratku iz ogrevalnega sistema.

Povezava do 6 enot v kaskadni sistem. Reverzibilni modeli ERSD, ERSC, ERSE in ERST omogočajo hlajenje v poletnem času.

Notranje enote sistemov toplotne črpalke z rezervoarjem sanitarne vode 170, 200 ali 300 litrov.

Notranje enote sistemov toplotne črpalke brez rezervoarja sanitarne tople vode.



Edinstvena funkcija generacije D ECO omogoča počasnejše segrevanje STV s povečano energetske učinkovitostjo. Zunanji ploščni izmenjevalnik za pripravo STV, še dodatno poveča učinkovitost in hkrati omogoča enakomernjšo razporeditev temperature STV znotraj rezervoarja. Dodan je tudi učinkovit lovilec vodnega kamna, ki poskrbi, da se učinkovitost ohranja skozi čas.

Reverzibilni modeli so že opremljeni s kondenzacijsko posodo za zajem kondenzata, kar zmanjša potrebno vgradno višino. Priključek za odvajanje kondenzata se nahaja na zadnji strani notranje enote. Podpore notranje enote lahko po želji dvignemo do 50 mm in s tem omogočimo padec za odvajanje nastalega kondenzata tudi do 5 m daleč.

Nastavljive podpore noge omogočajo enostavno postavitvev in montažo tudi na neravnih tleh. Višina je lahko do 50 mm.



PAC-TZ02-E
Vgradnja nad talno enoto Cylinder ali pod stensko enoto Hydrobox.
Mere: 265 mm x 356 mm x 383 mm.

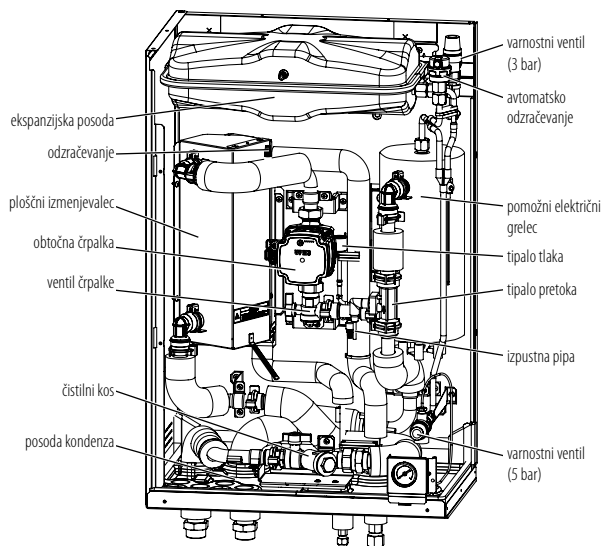
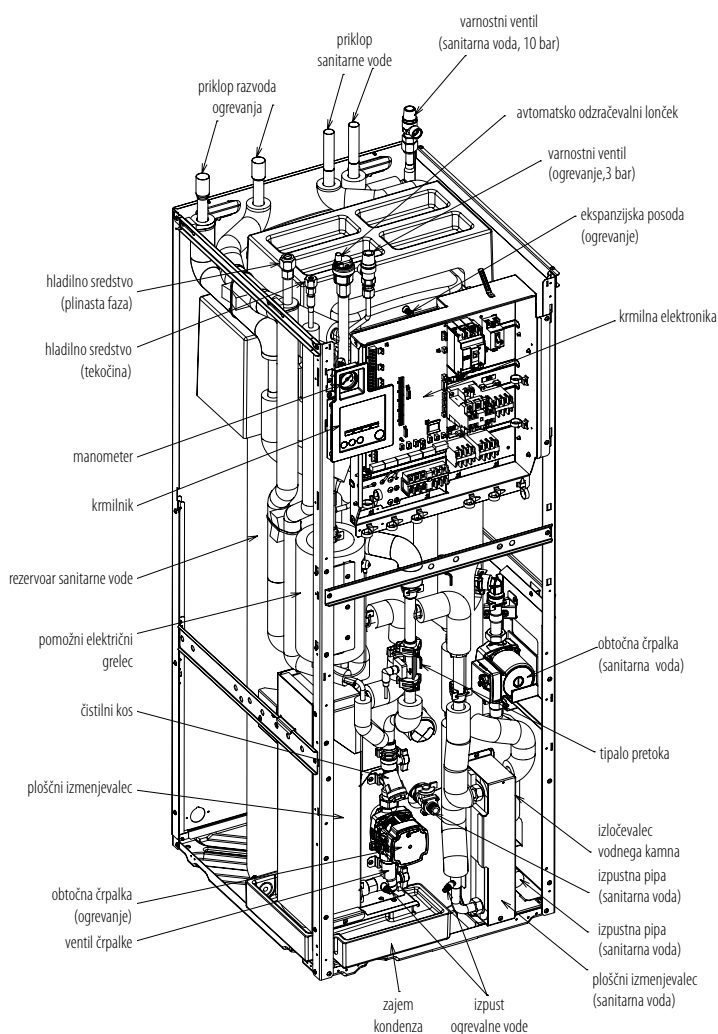
Kompakten dizajn, vse v enem

Enote so majhnih dimenzij, zato jih je lažje prevažati, instalirati in vzdrževati

- Poenostavljeno: Vsi ključni sestavni deli so vgrajeni v enoto.
- Enostavno servisiranje: Pomembni deli so montirani v sprednjem delu enote zaradi lažjega dostopa.
- Prevoz in instalacija sta enostavna zahvaljujoč priloženemu ročaju tako spredaj kot zadaj (CYLINDER enota) ter na zadnji plošči (Hydrobox).

■ CYLINDER - z rezervoarjem STV

■ HYDROBOX - brez rezervoarja STV



Toplotne črpalke v deljeni izvedbi

Dve seriji zunanjih enot zrak-voda

Serija Ecodan je načrtovana za optimalno ogrevanje

Široka paleta enot ECODAN zasnovanih za sisteme toplotnih črpalk zrak-voda, dobavljivih v razponu moči od 4 do 20 kW.

Z osredotočanjem na uporabo in varčno ogrevanje zagotavljamo:

- ① Visoko temperaturo dovoda (ogrevalna voda dosega celo do 60 °C)
- ② Izboljšan senzorski koeficient učinkovitosti (SCOP)
- ③ Poraba toka v stanju pripravljenosti je skoraj razpolovljena zaradi uvedbe ogrevanja kompresorja z izmeničnim tokom
- ④ Nove zunanje enote s plinom R32

ecodan®

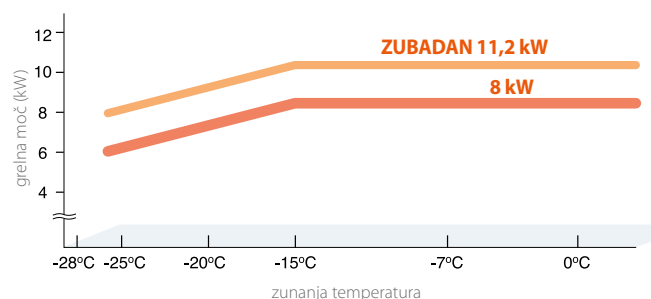
Zajamčeno delovanje
do -20 °C
zunanje temperature

Serija ZUBADAN s povečano zmogljivostjo pri zelo nizkih zunanjih temperaturah

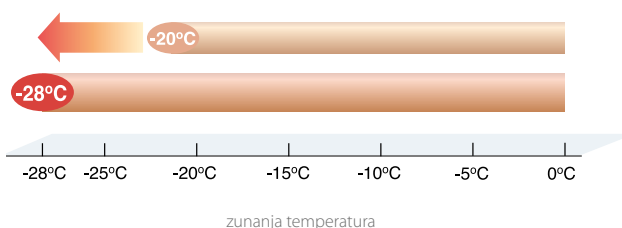
Pester nabor zunanjih enot ZUBADAN v razponu od 8 do 23 kW

Izboljšana zmogljivost ogrevanja z večjo učinkovitostjo

Zubadan je opremljen z enkratnim krogotokom "Flash Injection Circuit" ki omogoča učinkovito ogrevanje tudi pri nizkih temperaturah v mrzlih regijah. Še bolj izpopolnjen "ZUBADAN Nova generacija" ima vgrajen nov, bolj učinkovit kompresor, ki še poveča zmogljivost ogrevanja ob nizkih zunanjih temperaturah. Nazivna zmogljivost ogrevanja je ohranjena tudi pri temperaturi -15 °C, vključno z odmrzovanjem, kar omogoča udobno ogrevanje tudi v mrzlih območjih. ZUBADAN je opremljen z enkratnim krogotokom "Flash Injection Circuit" ki omogoča učinkovito ogrevanje tudi pri nizkih temperaturah v mrzlih regijah.



zagotovljeno ogrevanje do -28 °C

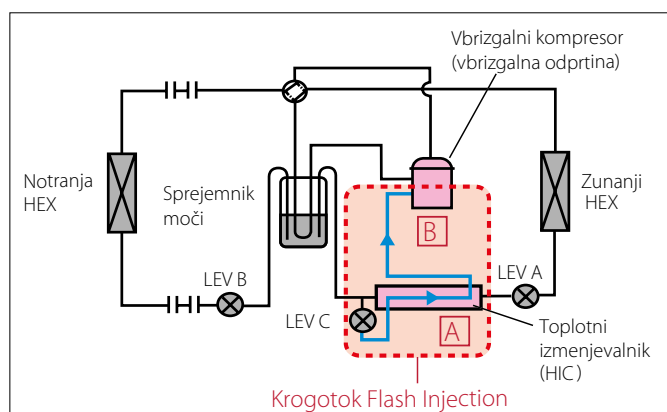


ZUBADAN
New Generation

Zajamčeno delovanje
do -28 °C
zunanje temperature
(za modele do 14 kW)

Rešitev za visoko zmogljivost ogrevanja pri nizkih zunanjih temperaturah s tehnologijo Flash Injection

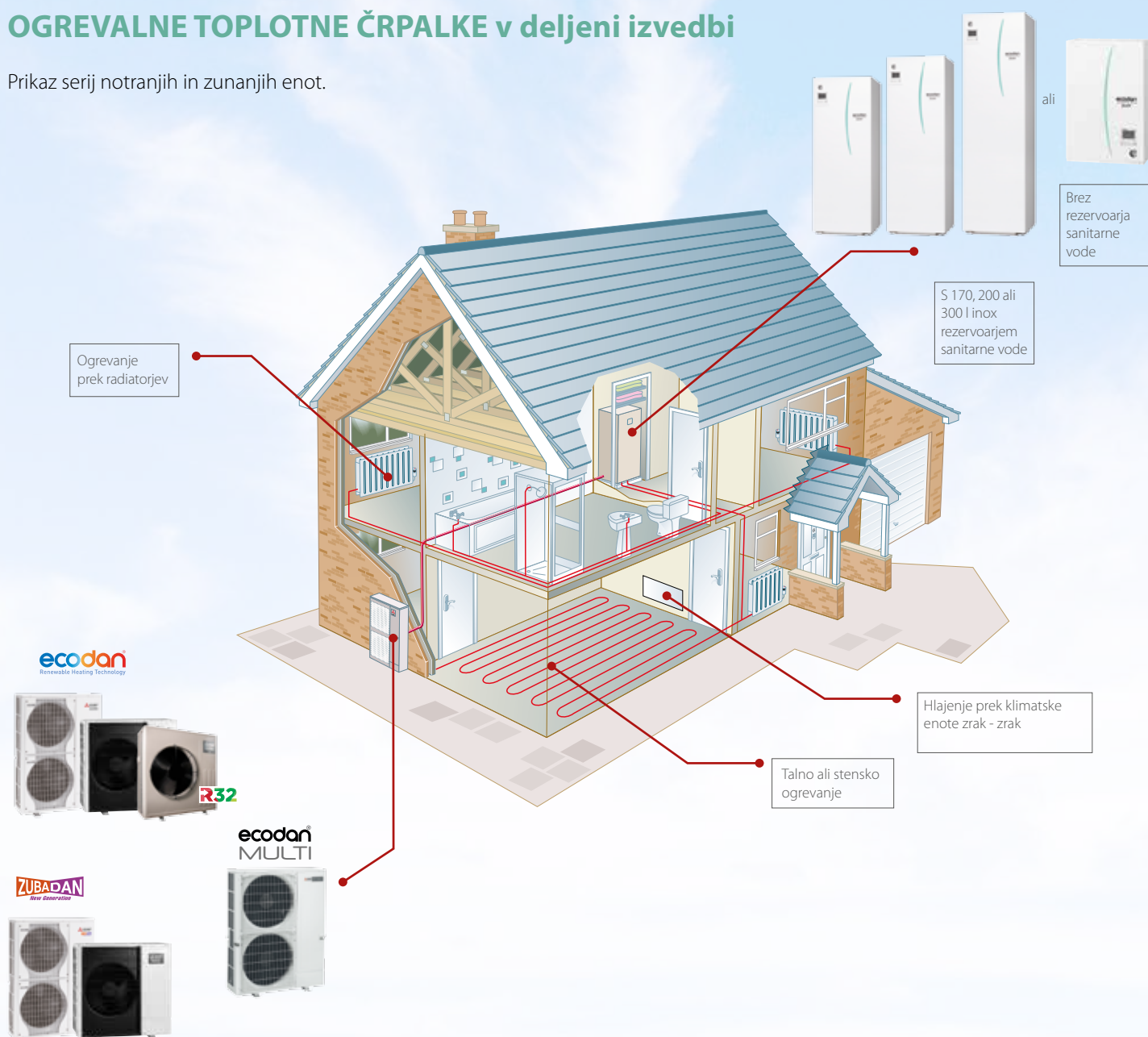
Krogotok Flash Injection



Krogotok Flash Injection je izvirna tehnologija in plod razvoja v podjetju Mitsubishi Electric. V procesu izmenjave toplote v točki **A** (toplotni izmenjevalnik) se tekoče hladilno sredstvo spremeni v dvofazno, plinasto-tekoče stanje, nato se stisne v točki **B** (vbrizgalni kompresor). Ta krogotok zagotovi zadostno hitrost pretoka hladilnega sredstva za ogrevanje tudi ob zelo nizkih zunanjih temperaturah. Krogotok Flash Injection je močnejši, ker je izboljšan toplotni izmenjevalnik in je tako povečana učinkovitost izmenjave toplote, vgrajen je tudi nov vbrizgalni kompresor, zato je učinek stiskanja še večji. Ti dve izboljšavi ZUBADAN zagotavljata učinkovito ogrevanje pri izjemno nizkih zunanjih temperaturah.

OGREVALNE TOPLOTNE ČRPALKE v deljeni izvedbi

Prikaz serij notranjih in zunanjih enot.



Slike so simbolične.

Daljinski nadzor z uporabo dodatnega WiFi wmesnika in aplikacije MELCloud

MELCloud je nova generacija nadzora v oblaku za klimatske naprave in ogrevalne sisteme Mitsubishi Electric. Uporabnikom omogoča enostaven nadzor nad svojimi napravami, ko so zdoma ali pa želijo z njimi upravljati kar iz domačega naslanjača. Dostopanje in nadzor nad Mitsubishi Electric napravami še nikoli ni bilo enostavnejše, do njih lahko dostopate z vrsto osebnih računalnikov, tabličnih računalnikov in pametnih telefonov. Aplikacija omogoča upravljanje v živo in nastavitve tedenskega časovnika ter tako nudi popolno fleksibilnost uporabe vaših Mitsubishi Electric klimatskih naprav ali ogrevalnih sistemov, z ene same naprave ali lokacije. Posredovanje opomnikov in napak je omogočeno tako iz lokalnih kakor tudi iz oddaljenih sistemov, ki so priključeni na **MELCloud**. Na aplikaciji najdete tudi lokalne informacije o vremenski napovedi in kontaktne informacije za pomoč uporabnikom. Prenesete jo brezplačno, iz različnih mobilnih tržnic.



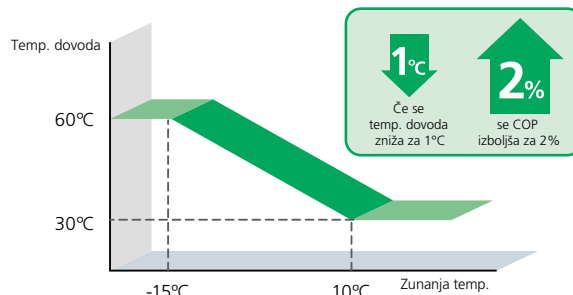
Avtomatsko prilagajanje

Izjemen prihranek energije ob stalnem zagotavljanju udobnega ogrevanja

Mitsubishi Electric ponosno predstavlja revolucionarno, novo krmiljenje sistema, katerega namen je še povečati udobje in energetski prihranek. Naše izhodišče so podatki, ki kažejo, da z znižanjem temperature ogrevne vode za **1 °C** **izboljšamo koeficient učinkovitosti (COP) sistema zrak-voda kar za 2%.** To pomeni, da na energetski prihranek močno vpliva krmiljenje temperature dovoda v sistemu.

Pri tradicionalno krmiljenih sistemih je temperatura dovoda določena na podlagi predhodno nastavljenе ogrevalne krivulje in odvisno od dejanske zunanje temperature. Vendar pa je nastavitev v tem primeru precej zahtevna, da bi dosegli optimalno ogrevalno krivuljo.

■ Nastavitev ogrevalne krivulje (primer)



Funkcija Mitsubishi Electric generacije D

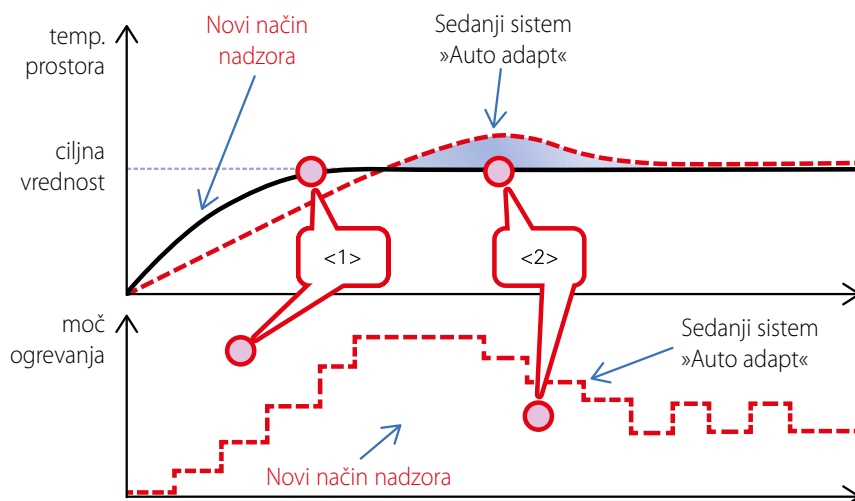
Edinstvena tehnologija

Funkcija Mitsubishi Electric »Auto adapt« beleži spremembe dejanske temperature v prostoru in zunanje temperature okolja. Glede na izmerjene temperature sprotno prilagaja temperaturo ogrevalne vode, ki jo pošilja v ogrevalni sistem.

Z namenom povečanja udobja in učinkovitosti je Mitsubishi Electric predstavil nov revolucionaren krmilnik. Funkcija avtomatskega prilagajanja istočasno meri in primerja temperaturo v prostoru in zunanjo temperaturo. S temi podatki preračuna potrebno količino toplote, ki jo je potrebno dovesti v prostor. Poenostavljeno, potreben toplotni tok je avtomatično preračunan in doveden v prostor, da zadostimo energetske potrebe. Pri tem temperatura prostora ostaja optimalna. Dovajamo samo potrebno toploto, brez nepotrebnih izgub. Logika sistema je ta, da ob spremembi temperature v prostoru, dovede samo potrebno energijo in s tem izpolni željene pogoje brez nepotrebnih nihanj temperature. Funkcija avtomatskega prilagajanja ponuja maksimalno udobje in energetsko učinkovitost hkrati, brez kompliciranih nastavitev.

Z uvedbo te funkcije Mitsubishi Electric ecodan izboljšuje logiko krmilnika in s tem dosega hitrejše ogrevanje ter hkrati večjo energetsko učinkovitost.

ECODAN je serijsko opremljen z inteligentnim upravljalnikom na nadzorni plošči, kot možnost pa lahko izberete tudi brezžični upravljalnik, ki vam omogočajo, da nadzirate sistem, na primer iz dnevne sobe. Izboljšana funkcija avtomatskega prilagajanja temperature dovoda



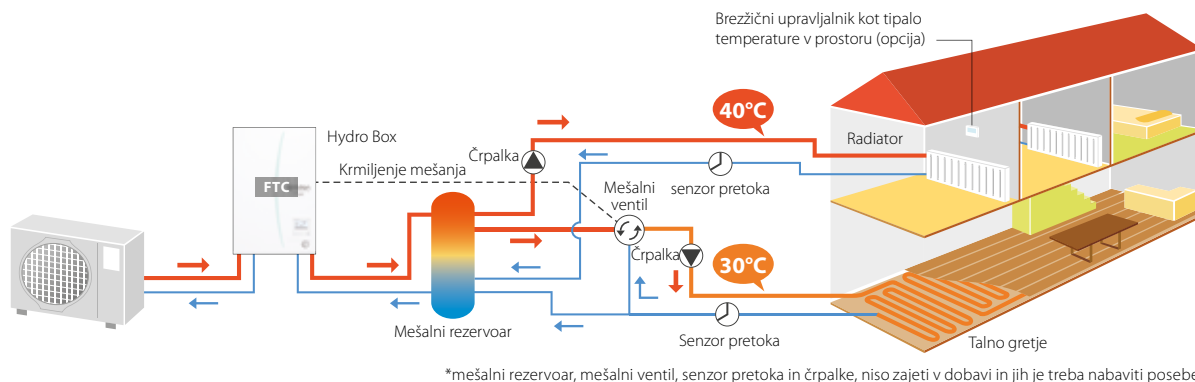
<1> hitro ogrevanje z izboljšano natančnostjo sledenja toplotnim potrebam

<2> prihranek energije z odpravo pregrevanja prostorov in skokov kapacitete z boljšim nadzorom (krajši interval in boljša natančnost vzorčenja)

Dvoobmočno krmiljenje

Istočasno oblikovanje dveh območij z različno temperaturo zagotavlja še bolj prijetno in varčno ogrevanje

Ecodan omogoča nastavitve dveh temperatur, ki sta nujni zaradi dveh različnih vrst oddajnikov toplote v sistemu. Sistem omogoča prilagoditev temperatur, ko je to nujno, na primer temperatura 40 °C za radiatorje v dnevni sobi in temperatura 30 °C za talno gretje. Poleg tega je urnik za vsako območje možno nastaviti ločeno s pomočjo glavnega upravljalnika.



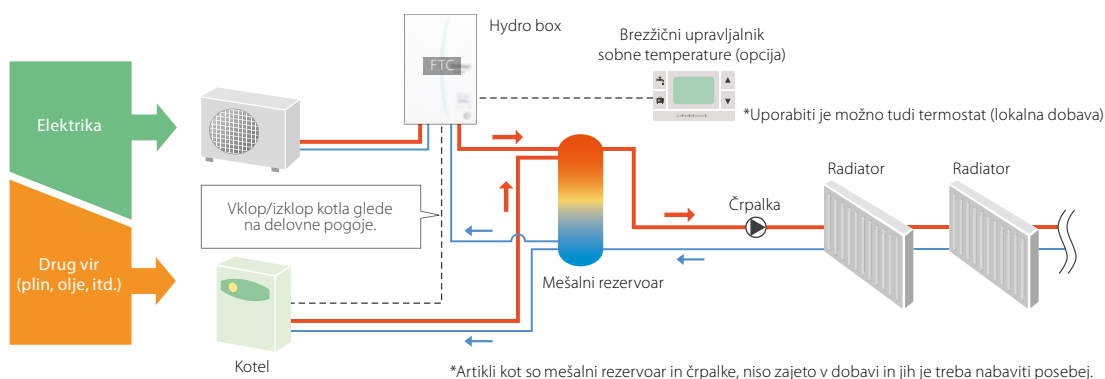
Inteligentna povezava z obstoječim kotlom

Obstoječi kotel lahko ostane za bivalentno delovanje Avtomatski preklop zagotavlja še bolj učinkovito delovanje

Zaradi prilagodljivosti inteligentnega krmiljenja toplotnih črpalk ecodan je sistem možno kombinirati s kotli, ki so trenutno v uporabi. Poleg tega takšen sistem krmiljenja oceni, kateri vir ogrevanja (ecodan ali kotel) se uporabi glede na različne situacije. Kupci, ki uporabljajo tudi kotel, lahko izkoristijo prednost prihranka energije z ecodanom.

Inteligenten sistem kombiniranja kotla s toplotno črpalko ecodan

Inteligenten sistem kombiniranja kotla s toplotno črpalko ecodan



Preklop med toplotnimi viri - Izбира ustreznega sistema glede na potrebe

4 logike preklopa med toplotnimi viri

- ① Preklop na podlagi dejanske zunanje temperature
Preklop med toplotnimi viri se izvede, ko zunanja temperatura pade na predhodno nastavljeno vrednost.
- ② Preklop na podlagi obratovalnih stroškov
Preklop med toplotnimi viri se izvede upoštevaje optimalno delovanje glede na stroške obratovanja.
- ③ Preklop na podlagi ravni izpusta CO₂
Preklop med toplotnimi viri se izvede s ciljem zmanjšanja izpusta CO₂ v okolje.
- ④ Preklop je možno sprožiti tudi z zunanjim vnosom
Na primer signal elektrodistribucijske družbe o omejitvi med največjo porabo elektrike.

Krmiljenje več enot - KASKADNI SISTEM

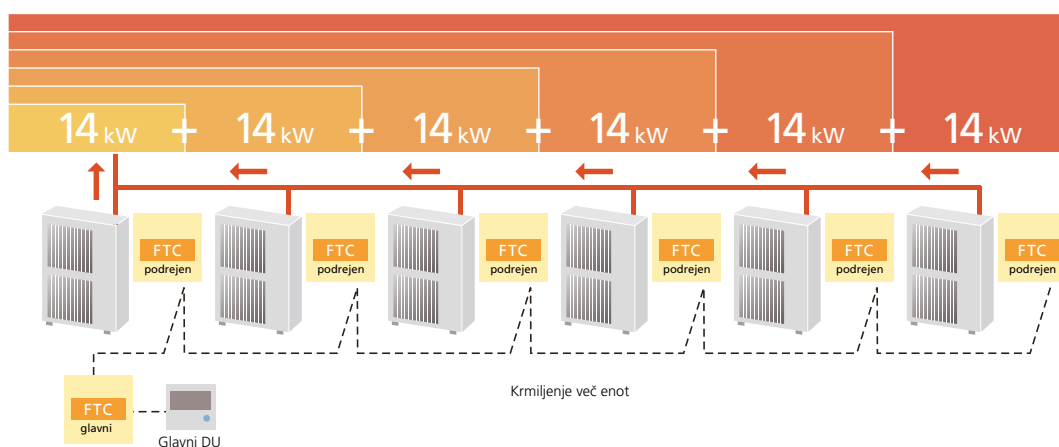
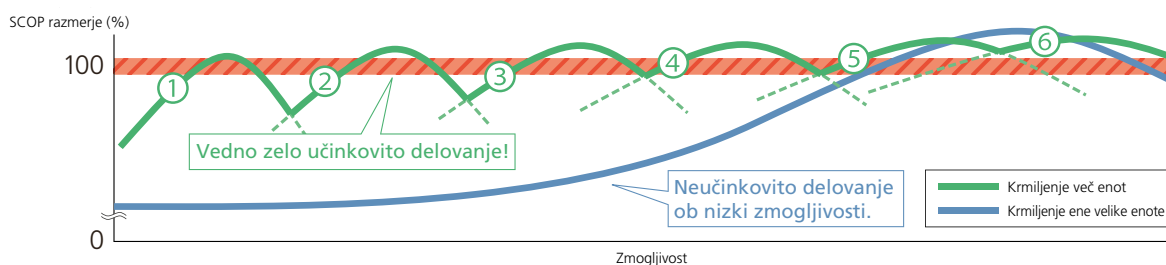
Do 6 enakih enot katerekoli moči lahko povežemo v kaskado za večje zmogljivosti
Avtomatsko krmiljenje več enot zagotavlja toplotnim potrebam objekta

Glede na ogrevalne zahteve objekta je možno povezati do največ 6 ecodan enot. Najučinkovitejše število kombiniranih enot se določi avtomatsko glede na ogrevalne zahteve. Ecodan na ta način zagotovi optimalno krmiljenje sobne temperature in večje udobje za osebe v prostorih. Vgrajena je tudi funkcija izmenjevanja enot (rotacijska funkcija), ki uravnovesi obratovalne ure in prepreči, da bi bilo delovanje odvisno od katerekoli posamezne enote.

Ecodan zlahka ogreva velike objekte, kjer ena sama enota ne zadošča.
Istočasno nudi presenetljivo udobje in energetske učinkovitost.

Zahvaljujoč krmiljenju več enot naenkrat je ecodan primeren tudi za večje objekte. Na primer, celo za površine, ki zahtevajo veliko ogrevalno moč, kot so večstanovanjski kompleksi, pisarne in trgovine, je instalacija več ecodan enot, upravljanih z enim sistemom krmiljenja, ustrezna rešitev in zagotovi optimalno nadzirano ogrevanje, neverjetno udobje in energetske prihranek.

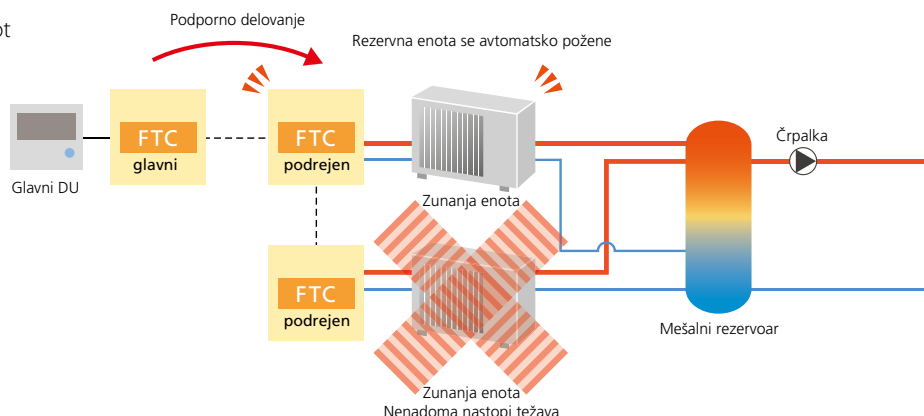
■ Krmiljenje več enot



Rezervna zmogljivost v primeru nepravilnosti

Če se pojavijo težave z eno od enot, ki je krmiljena skupaj z več drugimi enotami, se avtomatsko požene druga enota kot rezerva in prepreči popolno zaustavitev sistema.

■ Krmiljenje več enot



Daljinski upravljalnik

Sodobno oblikovan, svetel LCD zaslon za lažje branje, z ergonomsko zasnovanim intuitivnim vmesnikom

Glavni upravljalnik

- Velik, osvetljen zaslon za izjemno vidljivost tudi v temnih okoljih
- Več jezikovnih variant podpore (slovenski jezik + 14 ostalih)
- Lahko ga odstranite z glavne enote in instalirate na oddaljeni lokaciji (do 500 m razdalje)
- Hitro branje delovnih podatkov (7.5-krat hitreje kot pri predhodnem modelu)
- Širok izbor praktičnih funkcij zadosti vsem zahtevam uporabnika

Nastavitve funkcij:

- NOVO**
- Spremljanje porabljene / dovedene energije
 - Dvoobmočno krmiljenje (hlajenje in ogrevanje)
 - Dva ločena urnika
 - Nastavitev poletni čas
 - Vgrajeno tipalo sobne temperature
 - Nadzor hibridnega delovanja (povezava s kotlom)
 - Sušenje tlakov
 - Tedenski timer
 - Način: Počitnice
 - Funkcija: Preprečevanje legionele
 - Kode napak in podatki za servisiranje

Brezžični daljinski upravljalnik (opcija)

- Vgrajen senzor sobne temperature; enostavno se namesti na ustrezen položaj za zaznavanje sobne temperature
- Delo z ožičenjem ni več potrebno
- Enostaven dizajn in uporaba
- Oddaljeno krmiljenje iz katerekoli sobe, iskanje ustreznega mesta instalacije odpade
- Osvetljen zaslon in velike tipke olajšajo delo z upravljalnikom
- Prednost in preklic prednosti sanitarni topli vodi
- Poenostavljen način Počitnice



SD KARTICA*

Za lažje nastavitve in beleženje podatkov

Začetna nastavitve ecodana je sedaj še bolj enostavna kot kdajkoli. Posebna programska oprema omogoči, da se nujne začetne nastavitve shrani na SD kartico s pomočjo osebnega računalnika. Nastavitve sistema je res enostavna: SD kartico prenesete iz računalnika v režo za SD kartico na notranji enoti. V primerjavi s prejšnjim postopkom vnašanja nastavitve preko glavnega upravljalnika na kraju instalacije, je doseženo znatno skrajšanje časa za nastavitve. Idealno za prezaposlene inštalaterje.

Postavke, ki se jih lahko predhodno nastavi

Enostavno kopirate predhodno nastavljene podatke na SD kartico. Enake nastavitve lahko vnesete v drugo enoto z uporabo SD kartice.

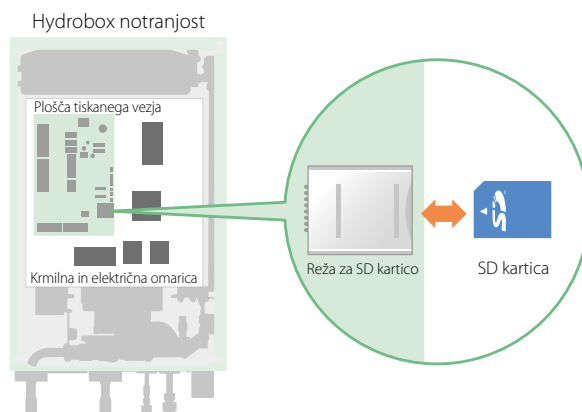
- Začetne nastavitve (prikaz časa, kontaktna številka, itd.)
- Nastavitve ogrevanja
 - Avto. prilagajanje
 - Ogrevalna krivulja
 - Dve različni temperaturni območji (ogrevanje in hlajenje)
- Nastavitve delovanja povezave z obstoječim kotlom
- Nastavitve načina Počitnice
- Nastavitve urnika (dva ločena urnika)
- Nastavitev: poletni čas
- Nastavitve sanitarne tople vode
- Nastavitve preprečevanja legionele

Podatki, ki se jih lahko beleži

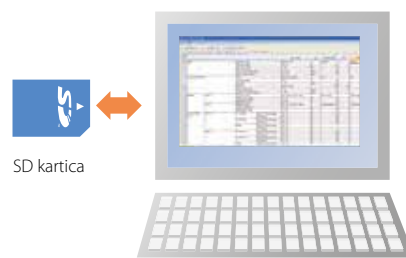
Beleške delovnih podatkov oz. zgodovine za cel mesec je možno shraniti na SD kartico (2GB).

- | | |
|------------------------------|------------------------------------|
| • Poraba električne energije | - Sobna |
| • Dovedena energija | - Temperatura dovoda |
| • Količina pretoka vode | - Temperatura povratka |
| • Obratovalni čas | - Temperatura sanitarne tople vode |
| • Čas odmrzovanja | - Zunanja temperatura |
| • Dejanska temperatura | • Beleške napak |
| | • Signali krmilnih vhodov |

*SD kartico uporabi le inštalater.



Vnos nastavitve je enostaven in beleženje delovnih podatkov na SD kartico se lahko potrdi preko osebnega računalnika.



Hydrobox enota

(montaža na steno) za pripravo ogrevalne / hladilne in sanitarne vode



HYDROBOX												
Način delovanja			SAMO GRETJE				GRETJE IN HLAJENJE					
Velikost/kapaciteta			MAJHNA		SREDNJA		MAJHNA	SREDNJA	VELIKA			
MODEL			EHSD-VM2D	EHSD-YM9D	EHSC-VM2D	EHSC-YM9D	ERSD-VM2D	ERSC-VM2D	ERSE-YM9D			
			Ekspanzijska posoda (ogrevanje)			10 l	10 l	10 l	10 l	10 l	10 l	NE
Dodatni grelec (2 ali 9 kW)			2	9	2	9	2	2	9			
Dimenzije V x Š x D		mm	800x530x360				800x530x360		950x600x360			
Masa (prazna naprava)		kg	43	44	47	48	44	47	64			
Električno napajanje nadzorne plošče (V / faze / Hz)			230/1f/50				230/1f/50					
Dodatni grelec			Električno napajanje (V / faze / Hz)		230/1f/50	400/3f/50	230/1f/50	400/3f/50	230/1f/50	400/3f/50		
			Nazivna moč		kW		2	9	2	9	2	9
			Električni tok		A		9	13	9	13	9	13
			Varovalka		A		16		16		16	
Zajamčeno območje delovanja		Temperatura prostora		°C		0 - 35 (≤80%RH)			0 - 35 (≤80%RH)			
		Zunanja temperatura		Gretje ali hlajenje		°C		Odkvisno od zunanje enote			Odkvisno od zunanje enote	
Ciljno temperaturno območje		Gretje		Temperatura prostora		°C		10 - 30			10 - 30	
				Temperatura medija v sistemu		°C		20 - 60			20 - 60	
		Hlajenje		Temperatura prostora		°C		/			/	
				Temperatura medija v sistemu		°C		/			5 - 25	
Zvočna moč (PWL)		dB (A)		41		40		41		40		

Cylinder enota

(talna samostoječa) za pripravo ogrevalne / hladilne in sanitarne vode z inox rezervoarjem



CYLINDER													
Način delovanja			SAMO GRETJE			SAMO GRETJE			GRETJE IN HLAJENJE				
Velikost/kapaciteta			MAJHNA KAPACITETA			SREDNJA KAPACITETA			MAJHNA K.	SREDNJA K.			
MODEL			EHST17D-VM2D	EHST20D-VM2D	EHST20D-YM9D	EHST20C-VM2D	EHST20C-YM9D	EHST30C-YM9D	ERST17D-VM2D	ERST20D-VM2D	ERST20C-VM2D		
			Ekspanzijska posoda (ogrevanje)			12 l	12 l	12 l	12 l	12 l	NE	12 l	12 l
Dodatni grelec (2 ali 9 kW)			2		9	2	9		2				
Dimenzije V x Š x D		mm	1400x595x680	1600x595x680		1600x595x680		2050x595x680	1400x595x680	1600x595x680			
Masa (prazna naprava)		kg	93	104	106	113	115	121	94	104	113		
Električno napajanje nadzorne plošče (V / faze / Hz)			230/1f/50						230/1f/50				
Dodatni grelec			Električno napajanje (V / faze / Hz)		230/1f/50		400/3f/50	230/1f/50	400/3f/50		230/1f/50		
			Nazivna moč		kW		2	9	2	9		2	
			Električni tok		A		9	13	9	13		9	
			Varovalka		A		16				16		
Rezervoar STV	Volumen / izvedba		L / -	170 / Inox	200 / Inox		200 / Inox		300 / Inox	170 / Inox	200 / Inox		
Zajamčeno območje delovanja		Temperatura prostora		°C		0 - 35 (≤80%RH)			0 - 35 (≤80%RH)				
		Zunanja temperatura		Gretje ali hlajenje		°C		Odkvisno od zunanje enote			Odkvisno od zunanje enote		
Ciljno temperaturno območje		Gretje		Temperatura prostora		°C		10 - 30			10 - 30		
				Temperatura medija v sistemu		°C		20 - 60			20 - 60		
		Hlajenje		Temperatura prostora		°C		/			/		
				Temperatura medija v sistemu		°C		/			5 - 25		
STV		Najvišja temperatura vode		°C		70			70				
		Energijski razred				A+		A+		A - A+		A+	
Zvočna moč (PWL) pri gretju		dB (A)		40		41		41		40			

Dodatna oprema za notranje enote ECODAN

HYDROBOX										
Ime dela	Ime modela	Specifikacija	EHSD-VM2D	EHSD-YM9D	EHSC-VM2D	EHSC-YM9D	ERSD-VM2D	ERSC-VM2D	ERSE-YM9ED	
Brezžični daljinski upravljanik	PAR-WT50R-E	Za upravljanje delovanja	√	√	√	√	√	√	√	
Brezžični sprejemnik	PAR-WR51R-E		√	√	√	√	√	√	√	
Temperaturna tipala	PAC-SE41TS-E	Za sobno temperaturo	√	√	√	√	√	√	√	
	PAC-TH011-E	Za zalogovnik in temp. območje (temp. dovoda in povratka)	√	√	√	√	√	√	√	
	PAC-TH011TK2-E	Za temp. v rezervoarju STV	√	√	√	√	√	√	√	
	PAC-TH012HT-E	Za kotel (temp. dovoda in povratka)	√	√	√	√	√	√	√	
Cevni spoj	PAC-SG72RJ-E	Za PUHZ-SW75 Ø6,35 → Ø9,52	√	√	√	√	√	√	√	
	PAC-SG74RJ-E	Za PUHZ-SW75 Ø12,7 → Ø15,88	√	√	√	√	√	√	√	
Wi-Fi vmesnik	MAC-5671F-E	Za povezavo na MelCloud	√	√	√	√	√	√	√	
Hidravlični modul za 2 coni	PAC-TZ02-E	Črpalke, tipala, mešalni ventil	√	√	√	√	√	√	√	

CYLINDER											
Ime dela	Ime modela	Specifikacija	EHST17D-VM2D	EHST20D-VM2D	EHST20D-YM9D	EHST20C-VM2D	EHST20C-YM9D	EHST30C-YM9ED	ERST17D-VM2D	ERST20D-VM2D	ERST20C-VM2D
Brezžični daljinski upravljanik	PAR-WT50R-E	Za upravljanje delovanja	√	√	√	√	√	√	√	√	√
Brezžični sprejemnik	PAR-WR51R-E		√	√	√	√	√	√	√	√	√
Temperaturna tipala	PAC-SE41TS-E	Za sobno temperaturo	√	√	√	√	√	√	√	√	√
	PAC-TH011-E	Za zalogovnik in temp. območje (temp. dovoda in povratka)	√	√	√	√	√	√	√	√	√
	PAC-TH011TK2-E	Za temp. v rezervoarju STV	—	—	—	—	—	—	—	—	—
	PAC-TH012HT-E	Za kotel (temp. dovoda in povratka)	√	√	√	√	√	√	√	√	√
Cevni spoj	PAC-SG72RJ-E	Za PUHZ-SW75 Ø6,35 → Ø9,52	√	√	√	√	√	√	√	√	√
	PAC-SG74RJ-E	Za PUHZ-SW75 Ø12,7 → Ø15,88	√	√	√	√	√	√	√	√	√
Wi-Fi vmesnik	MAC-5671F-E	Za povezavo na MelCloud	√	√	√	√	√	√	√	√	√
Hidravlični modul za 2 coni	PAC-TZ02-E	Črpalke, tipala, mešalni ventil	√	√	√	√	√	√	√	√	√

Dve seriji notranjih enot zrak-voda

■ HYDROBOX - namestitev na steno



■ CYLINDER enota - namestitev na tla





PUHZ

			PUHZ-SW75YAA	PUHZ-SW100VAA	PUHZ-SW100YAA	PUHZ-SW120YHA	PUHZ-SW200YKA		
Dimenzije V x Š x D		mm	1020x1050x480	1020x1050x480	1020x1050x480	1350x950x330	1338x1050x330		
Masa		kg	104	114	126	130	136		
Električno napajanje (V / faze / Hz)			400/3f/50	230/1f/50	400/3f/50	400/3f/50	400/3f/50		
Gretje	A7W35	nazivna	kW		8,0	11,2	11,2	16,0	25,0
		COP		4,40	4,46	4,46	4,10	4,00	
	A2W35	nazivna	kW		7,5	10,0	10,0	12,0	20,0
		COP		3,40	3,32	3,32	3,24	2,80	
	A-7W35	nazivna	kW		6,3	10,0	10,0	11,2	15,3
		COP		3,16	2,85	2,85	2,85	2,67	
Srednje podnebje, izhod vode 35°C		Razred učinkovitosti *			A++	A++	A++	A++	A++
		η _S			160	167	165	162	163
		SCOP			4,07	4,25	4,21	4,13	4,14
Srednje podnebje, izhod vode 55°C		Razred učinkovitosti *			A++	A++	A++	A++	A++
		η _S			128	130	129	125	127
		SCOP			3,28	3,33	3,30	3,21	3,26
Sanitarna voda 200l / 300l profil L		Razred učinkovitosti			A+ / A	A+ / A	A+ / A	A+ / A	/
		η _{WH}			145 / 120	145 / 120	145 / 120	138 / 118	/
		MFT (°C)			60	60	60	60	/
Hlajenje	A35W7	nazivna	kW		7,1	10,0	10,0	12,5	20,0
		EER		2,7	2,83	2,83	2,32	2,25	
	A35W18	nazivna	kW		7,1	10,0	10,0	14	22,0
		EER		4,43	4,47	4,47	4,08	4,10	
Zvočna moč (PWL) pri gretju		dB (A)			58	60	60	72	78
Največji tok delovanja		A			11,5	28,0	12,0	13,0	21,0
Varovalka		A			16	32	16	16	32
Cevne povezave	Premer tekočina / plin		mm	9,52 / 15,88		9,52 / 15,88	9,52 / 15,88	9,52 / 15,88	12,7 / 25,4
	Razdalja zun-not		m	2 - 40		2 - 75	2 - 75	2 - 75	2 - 80
	Višina zun-not		m	max 10		max 10	max 10	max 30	max 30
Hladilno sredstvo		tip / količina kg	R410A / 3,0		R410A / 4,2	R410A / 4,2	R410A / 4,6	R410A / 7,7	
Zajamčeno območje delovanja	gretje		°C	-20 do +21 °C		-20 do +21 °C	-20 do +21 °C	-20 do +21 °C	-20 do +21 °C
	STV		°C	-20 do +35 °C		-20 do +35 °C	-20 do +35 °C	-20 do +35 °C	-20 do +35 °C
	hlajenje		°C	-15 do +46 °C		-15 do +46 °C	-15 do +46 °C	-15 do +46 °C	-15 do +46 °C

* Razred energetske učinkovitosti je naveden skladno z Uredbo EU 813/2013

Zajamčeno delovanje do -20 °C

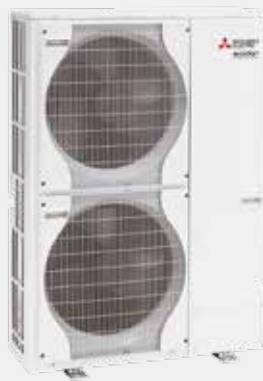
[7.5 in 10 kW]
(A2/W35)

Modeli: PUHZ-SW100VAA/
75YAA/100YAA



[12 kW]
(A2/W35)

Model: PUHZ-SW120YHA



[20 kW]
(A2/W35)

Modeli: PUHZ-SW200YKA



				SUZ		
				SUZ-SWM40VA	SUZ-SWM60VA	SUZ-SWM80VA
Dimenzije V x Š x D		mm		880x840x330	880x840x330	880x840x330
Masa		kg		54	54	54
Električno napajanje (V / faze / Hz)				230/1f/50	230/1f/50	230/1f/50
Gretje	A7W35	nazivna	kW	4,0	6,0	7,5
		COP		5,20	4,86	4,70
	A2W35	nazivna	kW	4,0	5,0	6,5
		COP		3,90	3,33	3,40
	A-7W35	nazivna	kW	5,0	6,0	6,8
		COP		3,13	2,98	2,80
Srednje podnebje, izhod vode 35°C		Razred učinkovitosti *		A+++	A+++	A+++
		η _S		180	181	182
		SCOP		4,58	4,61	4,62
Srednje podnebje, izhod vode 55°C		Razred učinkovitosti *		A++	A++	A++
		η _S		129	130	131
		SCOP		3,29	3,33	3,35
Sanitarna voda 200l profil L		Razred učinkovitosti		A+	A+	A+
		η _{WH}		159	148	148
		MFT (°C)		60	60	60
Hlajenje	A35W7	nazivna	kW	4,5	5,0	5,4
		EER		3,29	3,03	3,00
	A35W18	nazivna	kW	5,6	6,0	6,3
		EER		4,97	4,88	4,80
Zvočna moč (PWL) pri gretju		dB (A)		58	60	62
Največji tok delovanja		A		13,9	13,9	13,9
Varovalka		A		16	16	16
Cevne povezave	Premer tekočina / plin		mm	6,35 / 12,7	6,35 / 12,7	6,35 / 12,7
	Razdalja zun-not		m	5 - 30	5 - 30	5 - 30
	Višina zun-not		m	max 30	max 30	max 30
Hladilno sredstvo		tip / količina kg		R32 / 1,2	R32 / 1,2	R32 / 1,2
Zajamčeno območje delovanja	gretje		°C	-20 do +24°C	-20 do +24°C	-20 do +24°C
	STV		°C	-20 do +35°C	-20 do +35°C	-20 do +35°C
	hlajenje		°C	+10 do +46°C	+10 do +46°C	+10 do +46°C

* Razred energetske učinkovitosti je naveden skladno z Uredbo EU 813/2013

[4,5 in 6.5 kW]
(A2/W35)

Modeli: SUZ-SWM40VA/60VA/80VA





				ZUBADAN				
				PUHZ-SHW80VAA	PUHZ-SHW80YAA	PUHZ-SHW112YAA	PUHZ-SHW140YHA	PUHZ-SHW230YKA2
Dimenzije V x Š x D		mm		1020x1050x480	1020x1050x480	1020x1050x480	1350x950x330	1338x1050x330
Masa		kg		116	128	128	134	143
Električno napajanje (V / faze / Hz)				230/1f/50	400/3f/50	400/3f/50	400/3f/50	400/3f/50
Gretje	A7W35	nazivna	kW	8,0	8,0	11,2	14,0	23,0
		COP		4,65	4,65	4,46	4,22	3,65
	A2W35	nazivna	kW	8,0	8,0	11,2	14,0	23,0
		COP		3,55	3,55	3,22	2,96	2,37
	A-7W35	nazivna	kW	8,0	8,0	11,2	14,0	23,0
		COP		3,48	3,48	3,34	2,58	2,85
Srednje podnebje, izhod vode 35°C		Razred učinkovitosti *		A++	A++	A++	A++	A++
		η _S		169	167	169	163	164
		SCOP		4,31	4,26	4,31	4,16	4,18
Srednje podnebje, izhod vode 55°C		Razred učinkovitosti *		A++	A++	A++	A++	A++
		η _S		133	132	135	127	127
		SCOP		3,40	3,36	3,44	3,25	3,25
Sanitarna voda 200l / 300l profil L		Razred učinkovitosti		A+ / A	A+ / A	A+ / A	A+ / A	/
		η _{WH}		145 / 120	145 / 120	145 / 120	138 / 118	/
		MFT (°C)		60	60	60	60	/
Hlajenje	A35W7	nazivna	kW	7,1	7,1	10	12,5	20,0
		EER		3,31	3,31	2,83	2,17	2,22
	A35W18	nazivna	kW	7,1	7,1	10	12,5	20,0
		EER		4,52	4,52	4,74	4,26	3,55
Zvočna moč (PWL) pri gretju		dB (A)		59	59	60	70	75
Največji tok delovanja		A		22,0	13,0	13,0	13,0	20,0
Varovalka		A		25	16	16	16	25
Cevne povezave	Premer tekočina / plin		mm	9,52 / 15,88	9,52 / 15,88	9,52 / 15,88	9,52 / 15,88	12,7 / 25,4
	Razdalja zun-not		m	2 - 75	2 - 75	2 - 75	2 - 75	2 - 80
	Višina zun-not		m	max 30	max 30	max 30	max 30	max 30
Hladilno sredstvo		tip / količina kg		R410A / 4,6	R410A / 4,6	R410A / 4,6	R410A / 5,5	R410A / 7,7
Zajamčeno območje delovanja	gretje		°C	-28 do +21°C	-28 do +21°C	-28 do +21°C	-28 do +21°C	-25 do +21°C
	STV		°C	-28 do +35°C	-28 do +35°C	-28 do +35°C	-28 do +35°C	-25 do +35°C
	hlajenje		°C	-15 do +46°C	-15 do +46°C	-15 do +46°C	-15 do +46°C	-15 do +46°C

* Razred energetske učinkovitosti je naveden skladno z Uredbo EU 813/2013

Zajamčeno delovanje do -28 °C

[8 in 11.2 kW]
(A2/W35)

Modeli: PUHZ-SHW80VAA/112VAA/
80YAA/112YAA



[14 kW]
(A2/W35)

Modeli: PUHZ-SHW140YHA



Zajamčeno delovanje do -25 °C

[23 kW]
(A2/W35)

Modeli: PUHZ-SHW230YKA2

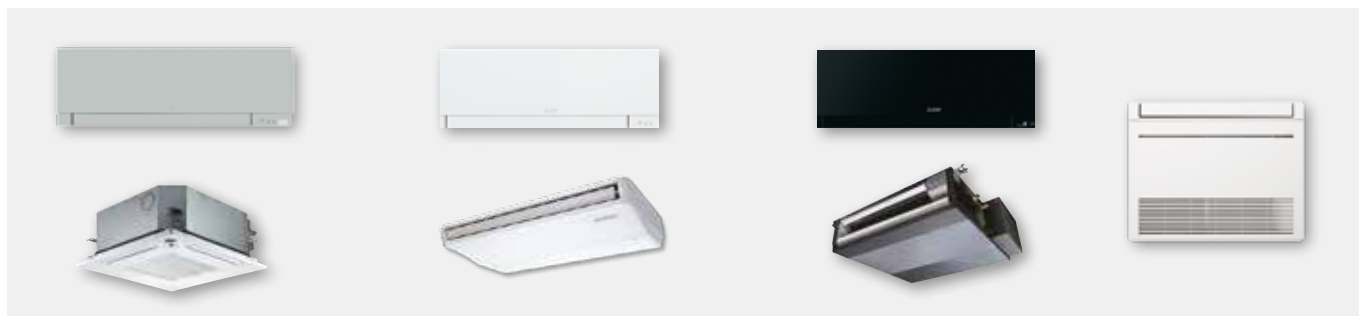




PUMY				PUMY-P112YKM4	PUMY-P125YKM4	PUMY-P140YKM4
Dimenzije V x Š x D	mm	1338x1050x330				
Masa	kg	125				
Električno napajanje (V / faze / Hz)	400/3f/50					
Območje delovanja	Gretje	°C	-20 do +21			
	Hlajenje	°C	-5 do +46			
Gretje	Zmogljivost	kW	12,5	14	15,5	
	COP		4,61	4,28	4,03	
	Odvzem moči	kW	3,04	3,74	4,47	
Hlajenje	Zmogljivost	kW	14	16	18	
	EER		4,48	4,05	3,43	
	Odvzem moči	kW	2,79	3,46	4,52	
Raven hrupa (SPL)	Gretje	dB (A)	51	52	53	
	Hlajenje	dB (A)	49	50	51	
Raven hrupa (PWL)		dB (A)	71	72	73	
Hladilno sredstvo	tip / količina kg	R-410A / 4,8				
GWP/ekvivalent CO ₂	t	2088 / 10,02				

* Razred energetske učinkovitosti je naveden skladno z Uredbo EU 813/2013

Na ECODAN MULTI sistem lahko povežemo različne klimatske enote za zračno hlajenje oziroma ogrevanje prostorov, odvisno od projekta in želja. Na izbiro so klimatske enote iz serij M, S, P in VRF, v stenski, stropni, talni, vgradni, kasetni ali kanalski verziji. S sistemom niso povezljive klimatske enote MSZ-HJ, DM, WN, LN moči 5 in 6,1 kW ter PKA, PEA, PSA, PCA-HA.



Slike notranjih klimatskih enot so simbolične. Seznam povezljivih modelov in tehnični podatki so na razpolago na zahtevo, v ločenih datotekah oz. prospektih. Cene so nahajajo v cenikih za serije M, S in P. Cene notranjih enot VRF lahko podamo v predračunu za posamičen projekt.

● **Zajamčeno delovanje do -20 °C**

[14-18 kW]
(A2/W35)

Modeli: PUMY-P112/125/140 YKM4



Slike so simbolične.

Tabela kombinacij notranjih in zunanjih enot sistema generacije D

		MODEL	HYDROBOX							CYLINDER								
			EHSD-VM2D	EHSD-YM9D	EHSC-VM2D	EHSC-YM9D	ERSD-VM2D	ERSC-VM2D	ERSE-YM9ED	EHST17D-VM2D	EHST20D-VM2D	EHST20D-YM9D	EHST20C-VM2D	EHST20C-YM9D	EHST30C-YM9ED	ERST17D-VM2D	ERST20D-VM2D	ERST20C-VM2D
R32	ECODAN	SUZ-SWM40VA	●	●			●			●	●	●				●	●	
		SUZ-SWM60VA	●	●			●			●	●	●				●	●	
		SUZ-SWM80VA	●	●			●			●	●	●				●	●	
R410A	ECODAN	PUHZ-SW75YAA	●	●			●			●	●	●				●	●	
		PUHZ-SW100VAA			●	●		●				●	●	●				●
		PUHZ-SW100YAA			●	●		●				●	●	●				●
		PUHZ-SW120YHA			●	●		●				●	●	●				●
	PUHZ-SW200YKA							●										
	ZUBADAN	PUHZ-SHW80VAA			●	●		●				●	●	●				●
		PUHZ-SHW80YAA			●	●		●				●	●	●				●
		PUHZ-SHW112VAA			●	●		●				●	●	●				●
		PUHZ-SHW112YAA			●	●		●				●	●	●				●
		PUHZ-SHW140YHA			●	●		●				●	●	●				●
		PUHZ-SHW230YKA2							●									
	ECODAN MULTI	PUMY-P112YKM4			●	●							●	●	●			
PUMY-P125YKM4				●	●							●	●	●				
PUMY-P140YKM4				●	●							●	●	●				



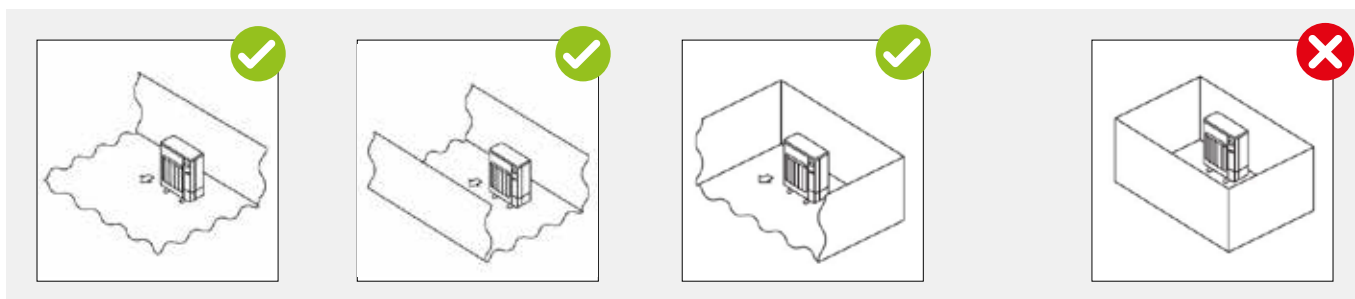
Priporočila namestitve zunanje enote s plinom R32

Z uporabo plina R32 se omejuje možnost globalnega segrevanja na približno eno tretjino dosedanjih vrednosti za plin R410A. Mitsubishi Electric je že vpeljal uporabo R32 za vse klimatske naprave in toplotne črpalke model SUZ-SWM, predstavljen v tem katalogu na strani 15.

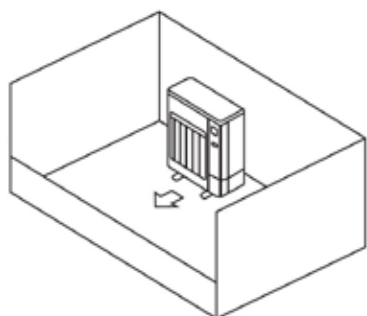


Hladilno sredstvo R32 je klasificirano kot »rahlo vnetljivo«, kar pomeni možnost gorenja, če se združeno pojavi uhajanje hladiva iz sistema, ustrezna koncentracija v zaprtem prostoru in možen vir vžiga. Za zagotovitev varnega delovanje v vseh mogočih pogojih je potrebno upoštevati nekaj priporočil.

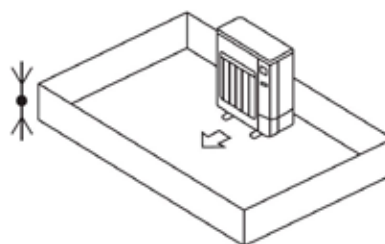
Zunanja enota naj se po možnosti namesti tako, da je vsaj ena stran prostora popolnoma odprta.



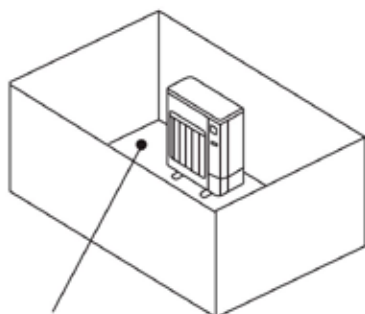
Če takega odprtega prostora ne moremo zagotoviti, potem moramo izpolniti vsaj enega od naslednjih pogojev:



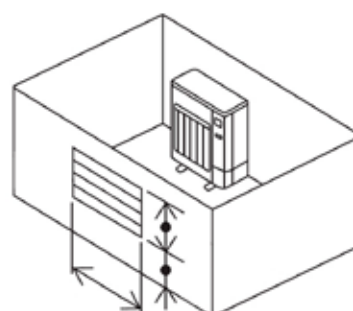
Višina sten, ki omejujejo zaprt prostor naj bo največ 12,5 m.



Višina od dna mora biti 0,125 m ali manj.



Zadostna velikost prostora glede na količino polnjenja R32. Za tovarniško polnitev enot SUZ-SWM zadošča 15 m², za največjo možno polnitev pa 18 m².



Zadostna velikost in pravi položaj odprtine za prezračevanje.



for a greener tomorrow

Eco changes je slogan družbe Mitsubishi Electric, s katerim ponazarja družbeno odgovorno ravnanje do okolja.



MITSUBISHI ELECTRIC CORPORATION

TOKYO BLDG. 2-7-3, MARUNOUCHI, CHIYODA-KU, TOKYO 100-8310, JAPAN
Proizvodnja: MITSUBISHI ELECTRIC AIR CONDITIONING SYSTEMS EUROPE LTD, LIVINGSTON, SCOTLAND, UK

Uvoz in distribucija:



Vitanest d. o. o.
Industrijska cesta 1 f, Kromberk, 5000 Nova Gorica, SLO
Informacije o dobavi:
tel.: +386 (0)5 338 49 99, fax: +386 (0)5 338 49 90
e-pošta: vitanest@vitanest.si, www.vitanest.si

Prodaja, montaža in servis:



Brnčičeva ul.13,1231Ljbljana-Črnuče
m:031655144 t:059940124
e:info@klimatehnik.si
www.klimatehnik.si