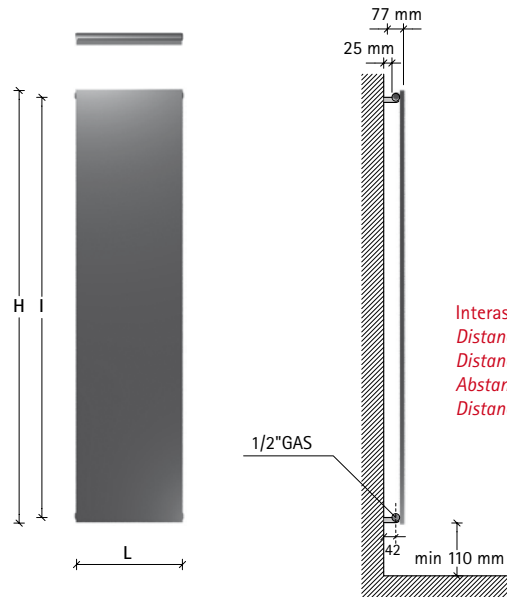


GARANZIA 5 ANNI
 GUARANTEE 5 YEARS
 GARANTIE 5 ANS
 GARANTIE 5 JAHRE
 GARANTIA 5 AÑOS

ice inox reflex finish single vertical

Watt=Kcal/h ÷ 0,860
 Kcal/h= Watt x 0,860

codice code code Kode codigo	altezza height hauteur hoehe altura	larghezza width breite largeur longitud	interasse distance between bars entraxe achsabstand centros	peso weight pois gewicht peso	output 75/65-20 watt	output 55/45-20 watt	output 55/45-24 watt
	H mm	L mm	I mm	kg	Δt50	Δt30	Δt26
FICE08455SVX	820	465	760	15	255	134	112
FICE08605SVX	820	615	760	18	340	179	149
FICE12455SVX	1220	465	1160	22	356	184	153
FICE12605SVX	1220	615	1160	27	475	245	204
FICE15455SVX	1520	465	1460	27	433	221	183
FICE15605SVX	1520	615	1460	34	577	295	244
FICE18455SVX	1820	465	1760	33	510	259	214
FICE18530SVX	1820	540	1760	37	595	302	250
FICE18605SVX	1820	615	1760	43	680	346	286
FICE20455SVX	2020	465	1960	36	563	285	236
FICE20530SVX	2020	540	1960	44	657	333	275
FICE20605SVX	2020	615	1960	47	750	380	314



Interasse dal centro foro al muro 42 mm.
 Distance between hole center and wall 42 mm.
 Distance du centre du trou au mur 42 mm.
 Abstand zwischen Lochsmitte und Wand 42 mm.
 Distancia entre el centro del agujero y el muro 42 mm.



Ice inox reflex finish single vertical disponibile anche in **versione solo elettrica** o **mista**, consultare il **listino radiatori elettrici**.

Ice inox reflex finish single vertical available also in **electric version** or **dual energy version**, please see our **electric radiators price list**.

Ice inox reflex finish single vertical disponible dans la **version seulement électrique** ou dans la **version mixte**, voir le **tarif radiateurs électriques**.

Ice inox reflex finish single vertical in **elektrischer Ausführung** oder in **gemischter Ausführung** verfügbar, bitte sehen Sie die **elektrische Heizkörper-Preisliste**.

Ice inox reflex finish single vertical puede ser instalado también en **version solo electrica** o en **version mixta** consultar el **listin de precios Version eléctrica**.

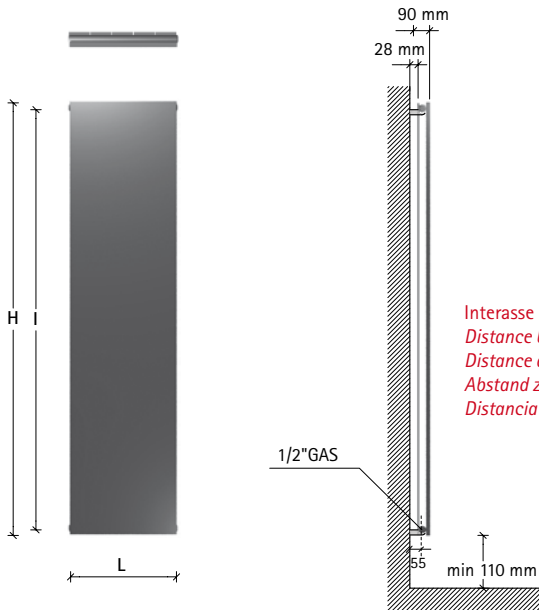
caleido®
 design radiators

ice inox reflex finish double vertical

**GARANZIA 5 ANNI
GUARANTEE 5 YEARS
GARANTIE 5 ANS
GARANTIA 5 AÑOS**

Watt=Kcal/h ÷ 0,860
Kcal/h=Watt x 0,860

codice code code Kode codigo	altezza height hauteur hoehe altura	larghezza width breite largeur longitud	interasse distance between bars entraxe achsabstand centros	peso weight poids gewicht peso	output	output	output
					75/65-20 watt	55/45-20 watt	55/45-24 watt
	H mm	L mm	I mm	kg	Δt50	Δt30	Δt26
FICE08455DVX	820	465	760	23	445	225	186
FICE08605DVX	820	615	760	29	593	300	248
FICE12455DVX	1220	465	1160	34	640	319	263
FICE12605DVX	1220	615	1160	44	853	425	350
FICE15455DVX	1520	465	1460	43	784	380	311
FICE15605DVX	1520	615	1460	55	1046	507	414
FICE18455DVX	1820	465	1760	53	929	459	376
FICE18530DVX	1820	540	1760	58	1084	535	439
FICE18605DVX	1820	615	1760	68	1238	611	502
FICE20455DVX	2020	465	1960	58	1025	512	422
FICE20530DVX	2020	540	1960	66	1196	597	492
FICE20605DVX	2020	615	1960	75	1366	683	562



Interasse dal centro foro al muro 55 mm.
Distance between hole center and wall 55 mm.
Distance du centre du trou au mur 55 mm.
Abstand zwischen Lochsmitte und Wand 55 mm.
Distancia entre el centro del agujero y el muro 55 mm.

Ice inox reflex finish single vertical - Ice inox reflex finish double vertical

**I radiatori sono completi di kit di fissaggio a parete e valvola di sfiato.
Pressione di collaudo: 5,2 bar - Pressione di esercizio: 4 bar.
Materiale: acciaio al carbonio + piastra inox.**

The radiators are equipped with a kit for fixing them to the wall and with an exhaust valve.
Testing pressure: 5,2 bar - Working pressure: 4 bar. Material: carbon steel + stainless steel plate.

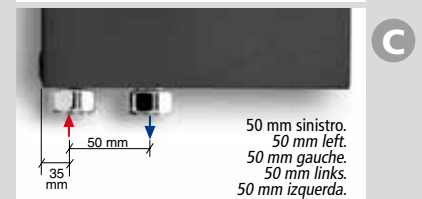
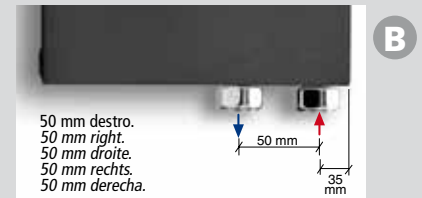
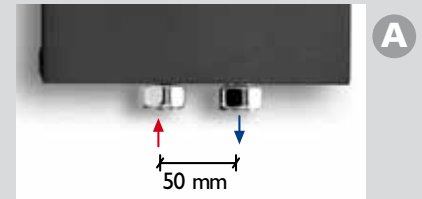
Les radiateurs sont munis d'un kit de fixation murale et d'une soupape de décompression.
Pression d'essai: 5,2 bars - Pression d'exercice: 4 bars. Matière: Acier au charbon + plaque en acier inoxydable.

Die Heizkörper sind mit Wandbefestigungsset und Luftventil ausgerüstet.
Prüfungsdruck: 5,2 bar Betriebsdruck: 4 bar. Stoff: Kohlenstoffstahl + Platte aus Rostfreistahl.

Los radiadores están provistos de kit de fijación a la pared y de válvula de desahogo.
Presión de ensayo: 5,2 bar - Presión de trabajo: 4 bar. Material: Acero de carbono + lámina de acero inoxidable.

ice inox reflex finish single vertical
ice inox reflex finish double vertical

Interasse Centrale 50 mm **a richiesta.**
Central distance between centers 50 mm **on request.**
Entraxe centrale 50 mm **sur demande.**
Mitteanschluss 50 mm **Auf Anfrage.**
Distancia entre centros de 50 mm, **bajo pedido.**



Allacciamento dal basso **a richiesta.**
Bottom connection **on request.**
Branchement par dessous **sur demande.**
Anschluss von unten **Auf Anfrage.**
Conexión por abajo **bajo pedido.**



Allacciamenti possibili.
Possible connections.
Branchements possibles.
Mögliche Anschlüsse.
Empalmes standard.

ice inox reflex finish double vertical



Coperture laterali **a richiesta.** Il prezzo varia in base all'altezza del radiatore.
Lateral cover **on request.** The price changes according to the height of radiator.
Couverture latérale **sur demande.** Le prix change selon l'hauteur du radiateur.
Seitliche Abdeckung **auf Anfrage.** Der Preis ändert gemäß der Höhe des Heizkörpers.
Revestimiento lateral **bajo pedido.** El precio varia según l'altura de el radiador.



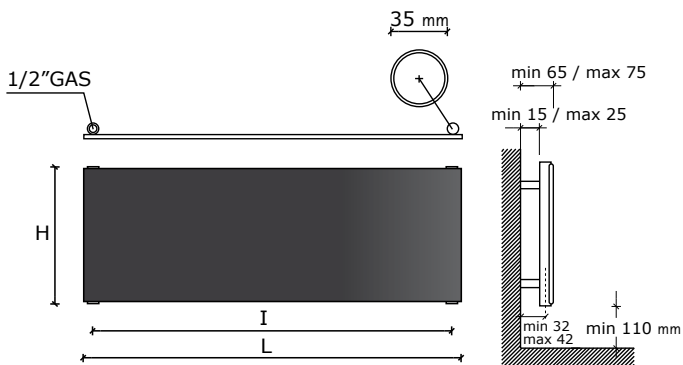
A richiesta ICE è disponibile anche nella versione Tripla. Richiedere preventivo.
On request ICE is available also in the Triple version. Please ask for a quotation
Sur demande ICE est disponible dans la version Triple. Prix par devis.
Auf Anfrage ist ICE in Triple Version nach Kostenanschlag verfügbar
Bajo pedido Ice ésta disponible también en version Tripla. Requerir cotización.

GARANZIA 5 ANNI
 GUARANTEE 5 YEARS
 GARANTIE 5 ANS
 GARANTIE 5 JAHRE
 GARANTIA 5 AÑOS

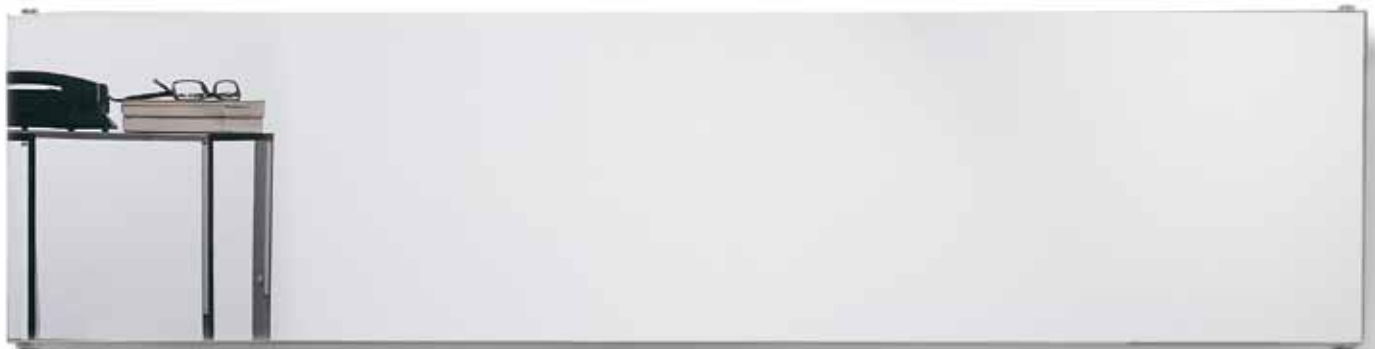
ice inox reflex finish single horizontal

Watt=Kcal/h ÷ 0,860
 Kcal/h= Watt x 0,860

codice code code Kode codigo	altezza	larghezza	interasse	peso	output	output	output
	height	width	distance	weight	75/65-20	55/45-20	55/45-24
	hauteur	breite	between bars	poids	watt*	watt*	watt*
Kode	hoehe	largeur	entraxe	gewicht			
codigo	altura	longitud	achsabstand	peso			
	H mm	L mm	I mm	kg	Δt50	Δt30	Δt26
FICE08455SOX	465	820	760	15	255	134	112
FICE08605SOX	615	820	760	18	354	186	155
FICE12455SOX	465	1220	1160	22	371	191	159
FICE12605SOX	615	1220	1160	27	523	270	224
FICE15455SOX	465	1520	1460	27	476	243	201
FICE15605SOX	615	1520	1460	34	634	324	269
FICE18455SOX	465	1820	1760	33	561	285	236
FICE18530SOX	540	1820	1760	37	655	333	275
FICE18605SOX	615	1820	1760	43	748	380	315
FICE20455SOX	465	2020	1960	36	619	314	259
FICE20530SOX	540	2020	1960	44	722	366	302
FICE20605SOX	615	2020	1960	47	825	418	346



interasse dal centro foro al muro min. 32 / max 42
 distance between hole center and wall min. 32 / max 42
 distance du centre du trou au mur min. 32 / max 42
 Abstand zwischen Lochsmitte und Wand min. 32 / max 42
 Distancia entre el centro del agujero y el muro min. 32 / máx 42



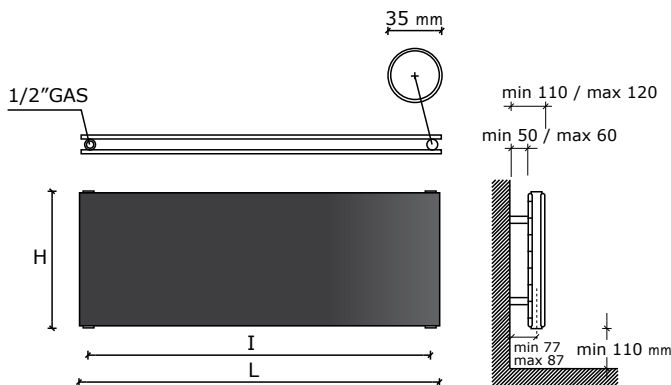
ice inox reflex finish double horizontal

**GARANZIA 5 ANNI
GUARANTEE 5 YEARS
GARANTIE 5 ANS
GARANTIA 5 JAHRE
GARANTÍA 5 AÑOS**

$$\text{Watt} = \text{Kcal/h} \div 0,860$$

$$\text{Kcal/h} = \text{Watt} \times 0,860$$

codice code code Kode codigo	altezza height hauteur hoehe altura	larghezza width breite largeur longitud	interasse distance between bars entraxe achsabstand centros	peso weight poids gewicht peso	output 75/65-20 watt*	output 55/45-20 watt*	output 55/45-24 watt*
	H mm	L mm	I mm	kg	$\Delta t50$	$\Delta t30$	$\Delta t26$
FICE08455DOX	465	820	760	23	445	225	186
FICE08605DOX	615	820	760	29	593	300	248
FICE12455DOX	465	1220	1160	34	665	332	273
FICE12605DOX	615	1220	1160	44	887	442	364
FICE15455DOX	465	1520	1460	43	863	418	342
FICE15605DOX	615	1520	1460	55	1150	558	456
FICE18455DOX	465	1820	1760	53	1059	523	429
FICE18530DOX	540	1820	1760	59	1235	610	501
FICE18605DOX	615	1820	1760	68	1412	697	572
FICE20455DOX	465	2020	1960	58	1189	594	489
FICE20530DOX	540	2020	1960	66	1387	693	571
FICE20605DOX	615	2020	1960	75	1585	792	652



interasse dal centro foro al muro min. 77 / max 87
distance between hole center and wall min. 77 / max 87
distance du centre du trou au mur min. 77 / max 87
Abstand zwischen Lochmitte und Wand min. 77 / max 87
Distancia entre el centro del agujero y el muro min. 77 / máx 87

Ice inox reflex finish single horizontal - Ice inox reflex finish double horizontal

I radiatori sono completi di kit di fissaggio a parete e valvola di sfiato.

Pressione di collaudo: 5,2 bar - Pressione di esercizio: 4 bar.

Materiale: acciaio al carbonio + piastra inox.

***I watt hanno valori provvisori in attesa di certificazione $\Delta t50$.**

The radiators are equipped with a kit for fixing them to the wall and with an exhaust valve.
Testing pressure: 5,2 bar - Working pressure: 4 bar. Material: carbon steel + stainless steel plate.
*The watt values are not definitive awaiting for $\Delta t50$ certification.

Les radiateurs sont munis d'un kit de fixation murale et d'une soupape de décompression.
Pression d'essai: 5,2 bars - Pression d'exercice: 4 bars. Matière: Acier au charbon + plaque en acier inoxydable.
*Le nombre de Watts est une valeur indiquée à titre provisoire dans l'attente de la certification $\Delta t50$.

Die Heizkörper sind mit Wandbefestigungsset und Luftventil ausgerüstet.
Prüfungsdruck: 5,2 bar Betriebsdruck: 4 bar. Stoff: Kohlenstoffstahl + Platte aus Rostfreistahl.
*Die Wattwerte sind noch provisorisch in Erwartung von $\Delta t50$ Zertifizierung.

Los radiadores están provistos de kit de fijación a la pared y de válvula de desahogo.
Presión de ensayo: 5,2 bar - Presión de trabajo: 4 bar. Material: Acero de carbono + lámina de acero inoxidable.
*Los Vatios tienen valores provisionales en espera de la certificación $\Delta t50$.

ice inox reflex finish single horizontal ice inox reflex finish double horizontal

Allacciamento laterale a richiesta, ideale per sostituire un vecchio radiatore.

I Interasse = altezza del radiatore - 75 mm, a richiesta, con interasse speciale (inviare disegno dettagliato).

Lateral connection option, ideal when replacing an old radiator.
I Pipe centres = height of the radiator - 75 mm or, on request, with special distance between centers (detailed drawing required).

Raccordement latéral sur demande, idéal pour remplacer un radiateur précédent.

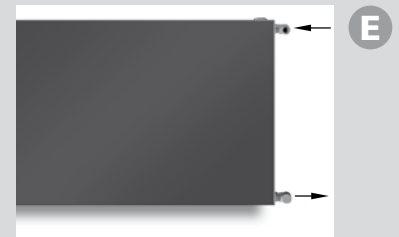
I Entraxe = H Hauteur - 75 mm or, sur demande, avec des distances spéciales (dans ce cas, un plan détaillé est demandé).

Seitlicher Anschluss Auf Anfrage, ideal zum Austauschen eines alten Heizkörpers.

I Achsabstand = Höhe - 75 mm oder, auf Anfrage, mit Sonderanschlüssen (Detaillierte Zeichnung erforderlich).

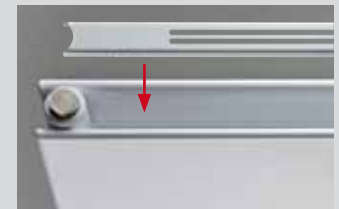
Conexión lateral derecha o izquierda bajo pedido, ideal para reemplazar un radiador antiguo.

I distancia entre centros = altura del radiador - 75 mm, bajo pedido, con distancias entre centros especiales (se requiere en tal caso un plano detallado).



Allacciamenti possibili.
Possible connections.
Branchements possibles.
Mögliche Anschlüsse.
Empalmes standard.

ice inox reflex finish double horizontal



Coperture laterali a richiesta. Il prezzo varia in base alla larghezza del radiatore.

Lateral cover on request. The price changes according to the width of radiator.

Couverture latérale sur demande. Le prix change selon la largeur du radiateur.

Seitliche Abdeckung auf Anfrage. Der Preis ändert gemäß der breite des Heizkörpers.

Revestimiento lateral bajo pedido. El precio varia según la longitud de el radiador.



A richiesta ICE è disponibile anche nella versione Tripla. Richiedere preventivo.

On request ICE is available also in the Triple version. Please ask for a quotation

Sur demande ICE est disponible dans la version Triple. Prix par devis.

Auf Anfrage ist ICE in Triple Version nach Kostenanschlag verfügbar

Bajo pedido Ice está disponible también en version Tripla. Requerir cotización.

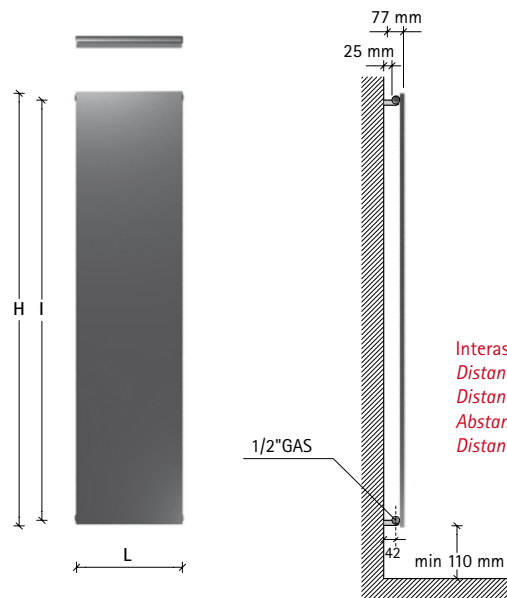
0039 030 2530054

GARANZIA 5 ANNI
 GUARANTEE 5 YEARS
 GARANTIE 5 ANS
 GARANTIE 5 JAHRE
 GARANTIA 5 AÑOS

ice inox satinato single vertical

Watt=Kcal/h ÷ 0,860
 Kcal/h= Watt x 0,860

codice code code Kode codigo	altezza height hauteur hoehe altura	larghezza width breite largeur longitud	interasse distance between bars entraxe achsabstand centros	peso weight poids gewicht peso	output 75/65-20 watt	output 55/45-20 watt	output 55/45-24 watt
	H mm	L mm	I mm	kg	Δt50	Δt30	Δt26
FICE12455SVXS	1220	465	1160	22	356	184	153
FICE12605SVXS	1220	615	1160	27	475	245	204
FICE15455SVXS	1520	465	1460	27	433	221	183
FICE15605SVXS	1520	615	1460	34	577	295	244
FICE18455SVXS	1820	465	1760	33	510	259	214
FICE18530SVXS	1820	540	1760	37	595	302	250
FICE18605SVXS	1820	615	1760	43	680	346	286
FICE20455SVXS	2020	465	1960	36	563	285	236
FICE20605SVXS	2020	615	1960	47	750	380	314



Interasse dal centro foro al muro 42 mm.
 Distance between hole center and wall 42 mm.
 Distance du centre du trou au mur 42 mm.
 Abstand zwischen Lochmitte und Wand 42 mm.
 Distancia entre el centro del agujero y el muro 42 mm.



Ice inox satinato single vertical disponibile anche in **versione solo elettrica** o **mista**, consultare il **listino radiatori elettrici**.

Ice inox satinato single vertical available also in **electric version** or **dual energy version**, please see our **electric radiators price list**.

Ice inox satinato single vertical disponible dans la **version seulement électrique** ou dans la **version mixte**, voir le **tarif radiateurs électriques**.

Ice inox satinato single vertical in **elektrischer Ausführung** oder in **gemischter Ausführung** verfügbar, bitte sehen Sie die **elektrische Heizkörper-Preisliste**.

Ice inox satinato single vertical puede ser instalado también en **version solo electrica** o en **version mixta** consultar el **listin de precios Versión eléctrica**.

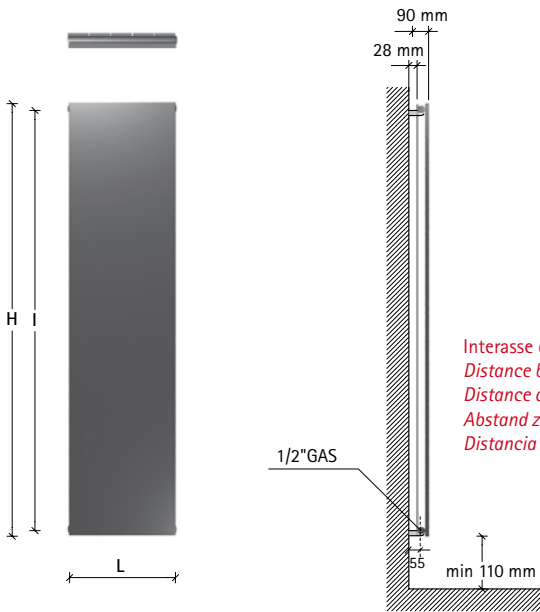
caleido®
 design radiators

ice inox satinato double vertical

GARANZIA 5 ANNI
GUARANTEE 5 YEARS
GARANTIE 5 ANS
GARANTIA 5 AÑOS

Watt=Kcal/h ÷ 0,860
 Kcal/h= Watt x 0,860

codice code code Kode codigo	altezza height hauteur hoehe altura	larghezza width breite largeur longitud	interasse distance between bars entraxe achsabstand centros	peso weight poids gewicht peso	output 75/65-20 watt	output 55/45-20 watt	output 55/45-24 watt
	H mm	L mm	I mm	kg	Δt50	Δt30	Δt26
FICE12455DVXS	1220	465	1160	34	640	319	263
FICE12605DVXS	1220	615	1160	44	853	425	350
FICE15455DVXS	1520	465	1460	43	784	380	311
FICE15605DVXS	1520	615	1460	55	1046	507	414
FICE18455DVXS	1820	465	1760	53	929	459	376
FICE18530DVXS	1820	540	1760	58	1084	535	439
FICE18605DVXS	1820	615	1760	68	1238	611	502
FICE20455DVXS	2020	465	1960	58	1025	512	422
FICE20605DVXS	2020	615	1960	75	1366	683	562



Interasse dal centro foro al muro 55 mm.
 Distance between hole center and wall 55 mm.
 Distance du centre du trou au mur 55 mm.
 Abstand zwischen Lochmitte und Wand 55 mm.
 Distancia entre el centro del agujero y el muro 55 mm.

Ice inox satinato single vertical - Ice inox satinato double vertical

I radiatori sono completi di kit di fissaggio a parete e valvola di sfiato.
Pressione di collaudo: 5,2 bar - Pressione di esercizio: 4 bar.
Materiale: acciaio al carbonio + piastra inox.

The radiators are equipped with a kit for fixing them to the wall and with an exhaust valve.
 Testing pressure: 5,2 bar - Working pressure: 4 bar. Material: carbon steel + stainless steel plate.

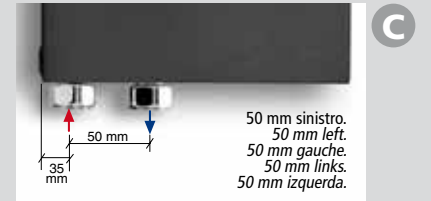
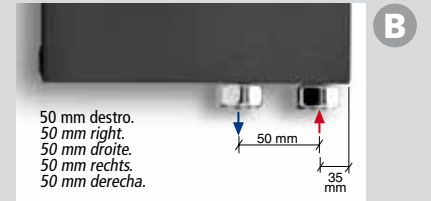
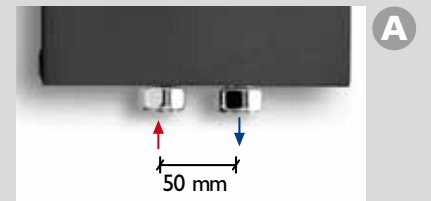
Les radiateurs sont munis d'un kit de fixation murale et d'une soupape de décompression.
 Pression d'essai: 5,2 bars - Pression d'exercice: 4 bars. Matière: Acier au charbon + plaque en acier inoxydable.

Die Heizkörper sind mit Wandbefestigungsset und Luftventil ausgerüstet.
 Prüfungsdruck: 5,2 bar Betriebsdruck: 4 bar. Stoff: Kohlenstoffstahl + Platte aus Rostfreistahl.

Los radiadores están provistos de kit de fijación a la pared y de válvula de desahogo.
 Presión de ensayo: 5,2 bar - Presión de trabajo: 4 bar. Material: Acero de carbono + lámina de acero inoxidable.

ice inox satinato single vertical ice inox satinato double vertical

Interasse Centrale 50 mm **a richiesta.**
 Central distance between centers 50 mm **on request.**
 Entraxe centrale 50 mm **sur demande.**
 Mitteanschluss 50 mm **Auf Anfrage.**
 Distancia entre centros de 50 mm, **bajo pedido.**



Allacciamento dal basso **a richiesta.**
 Bottom connection **on request.**
 Branchement par dessous **sur demande.**
 Anschluss von unten **Auf Anfrage.**
 Conexión por abajo **bajo pedido.**



Allacciamenti possibili.
 Possible connections.
 Branchements possibles.
 Mögliche Anschlüsse.
 Empalmes standard.

ice inox satinato double vertical



Coperture laterali **a richiesta.** Il prezzo varia in base all'altezza del radiatore.
 Lateral cover **on request.** The price changes according to the height of radiator.
 Couverture latérale **sur demande.** Le prix change selon l'hauteur du radiateur.
 Seitliche Abdeckung **auf Anfrage.** Der Preis ändert gemäß der Höhe des Heizkörpers.
 Revestimiento lateral **bajo pedido.** El precio varia según l'altura de el radiador.



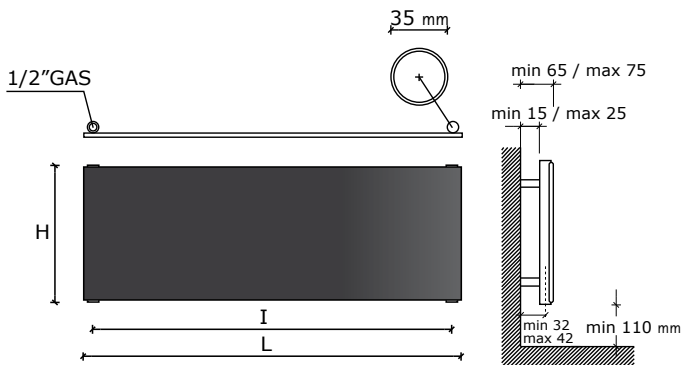
A richiesta ICE è disponibile anche nella versione Tripla. Richiedere preventivo.
On request ICE is available also in the Triple version. Please ask for a quotation.
Sur demande ICE est disponible dans la version Triple. Prix par devis.
Auf Anfrage ist ICE in Triple Version nach Kostenanschlag verfügbar.
Bajo pedido Ice ésta disponible también en version Tripla. Requerir cotización.

ice inox satinato single horizontal

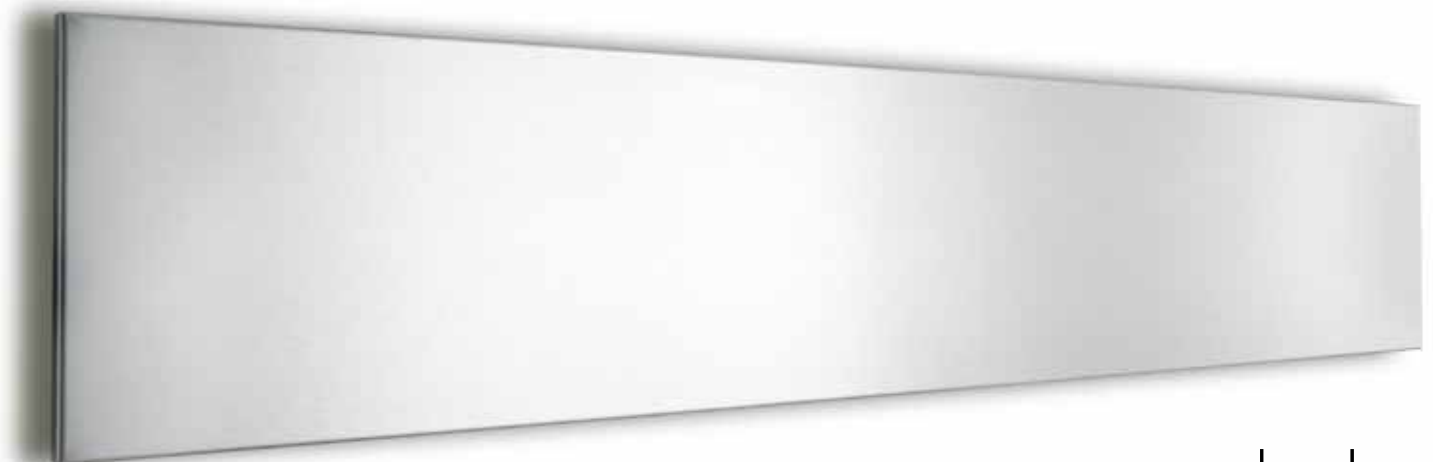
GARANZIA 5 ANNI
GUARANTEE 5 YEARS
GARANTIE 5 ANS
GARANTIE 5 JAHRE
GARANTIA 5 AÑOS

Watt=Kcal/h ÷ 0,860
Kcal/h= Watt x 0,860

codice code code Kode codigo	altezza height hauteur hoehe altura	larghezza width breite largeur longitud	interasse distance between bars entraxe achsabstand centros	peso weight poids gewicht peso	output 75/65-20 watt*	output 55/45-20 watt*	output 55/45-24 watt*
	H mm	L mm	I mm	kg	Δt50	Δt30	Δt26
FICE12455SOXS	465	1220	1160	22	371	191	159
FICE12605SOXS	615	1220	1160	27	523	270	224
FICE15455SOXS	465	1520	1460	27	476	243	201
FICE15605SOXS	615	1520	1460	34	634	324	269
FICE18455SOXS	465	1820	1760	33	561	285	236
FICE18530SOXS	540	1820	1760	37	655	333	275
FICE18605SOXS	615	1820	1760	43	748	380	315
FICE20455SOXS	465	2020	1960	36	619	314	259
FICE20605SOXS	615	2020	1960	47	825	418	346



interasse dal centro foro al muro min. 32 / max 42
 distance between hole center and wall min. 32 / max 42
 distance du centre du trou au mur min. 32 / max 42
 Abstand zwischen Lochmitte und Wand min. 32 / max 42
 Distancia entre el centro del agujero y el muro min. 32 / máx 42

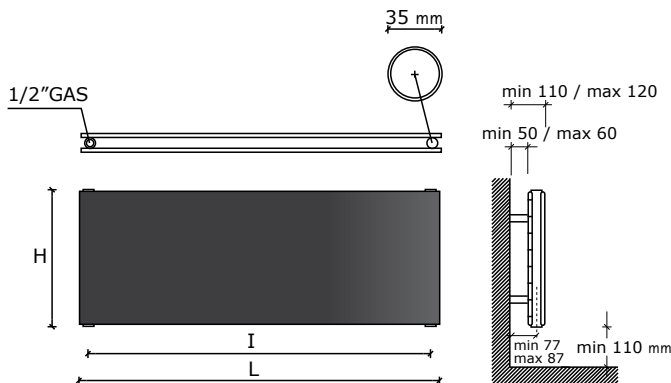


ice inox satinato double horizontal

**GARANZIA 5 ANNI
GUARANTEE 5 YEARS
GARANTIE 5 ANS
GARANTIE 5 JAHRE
GARANTÍA 5 AÑOS**

Watt=Kcal/h ÷ 0,860
Kcal/h=Watt x 0,860

codice code code Kode codigo	altezza height hauteur hoehe altura	larghezza width breite largeur longitud	interasse distance between bars entraxe achsabstand centros	peso weight poids gewicht peso	output 75/65-20 watt*	output 55/45-20 watt*	output 55/45-24 watt*
	H mm	L mm	I mm	kg	Δt50	Δt30	Δt26
FICE12455DOXS	465	1220	1160	34	665	332	273
FICE12605DOXS	615	1220	1160	44	887	442	364
FICE15455DOXS	465	1520	1460	43	863	418	342
FICE15605DOXS	615	1520	1460	55	1150	558	456
FICE18455DOXS	465	1820	1760	53	1059	523	429
FICE18530DOXS	540	1820	1760	59	1235	610	501
FICE18605DOXS	615	1820	1760	68	1412	697	572
FICE20455DOXS	465	2020	1960	58	1189	594	489
FICE20605DOXS	615	2020	1960	75	1585	792	652



interasse dal centro foro al muro min. 77 | max 87
distance between hole center and wall min. 77 | max 87
distance du centre du trou au mur min. 77 | max 87
Abstand zwischen Lochsmitte und Wand min. 77 | max 87
Distancia entre el centro del agujero y el muro min. 77 | máx 87

Ice inox satinato single horizontal - Ice inox satinato double horizontal

I radiatori sono completi di kit di fissaggio a parete e valvola di sfiato.

Pressione di collaudo: 5,2 bar - Pressione di esercizio: 4 bar.

Materiale: acciaio al carbonio + piastra inox.

*** I watt hanno valori provvisori in attesa di certificazione Δt50.**

The radiators are equipped with a kit for fixing them to the wall and with an exhaust valve.

Testing pressure: 5,2 bar - Working pressure: 4 bar. Material: carbon steel + stainless steel plate

*The watt values are not definitive awaiting for Δt50 certification.

Les radiateurs sont munis d'un kit de fixation murale et d'une soupape de décompression.

Pression d'essai: 5,2 bars - Pression d'exercice: 4 bars. Matière: Acier au charbon + plaque en acier inoxydable.

*Le nombre de Watts est une valeur indiquée à titre provisoire dans l'attente de la certification Δt50.

Die Heizkörper sind mit Wandbefestigungsset und Luftventil ausgerüstet.

Prüfungsdruck: 5,2 bar Betriebsdruck: 4 bar. Stoff: Kohlenstoffstahl + Platte aus Rostfreistahl.

*Die Wattwerte sind noch provisorisch in Erwartung von Δt50 Zertifizierung.

Los radiadores están provistos de kit de fijación a la pared y de válvula de desahogo.

Presión de ensayo: 5,2 bar - Presión de trabajo: 4 bar. Material: Acero de carbono + lámina de acero inoxidable.

*Los Vatios tienen valores provisionales en espera de la certificación Δt50.

ice inox satinato single horizontal
ice inox satinato double horizontal

Allacciamento laterale a richiesta, ideale per sostituire un vecchio radiatore.

I Interasse = altezza del radiatore - 75 mm, a richiesta, con interasse speciale (inviare disegno dettagliato).

Lateral connection option, ideal when replacing an old radiator.

I Pipe centres = height of the radiator - 75 mm or, on request, with special distance between centers (detailed drawing required).

Raccordement latéral sur demande, idéal pour remplacer un radiateur précédent.

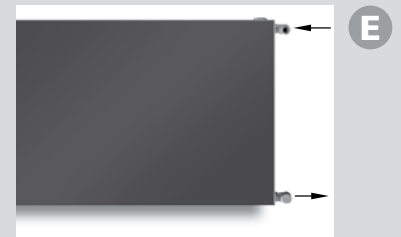
I Entraxe = H Hauteur - 75 mm ou, sur demande, avec des distances spéciales (dans ce cas, un plan détaillé est demandé).

Seitlicher Anschluss Auf Anfrage, ideal zum Austauschen eines alten Heizkörpers.

I Achsabstand = Höhe - 75 mm oder, auf Anfrage, mit Sonderanschlüssen (Detaillierte Zeichnung erforderlich).

Conexión lateral derecha o izquierda bajo pedido, ideal para reemplazar un radiador antiguo.

I distancia entre centros = altura del radiador - 75 mm, bajo pedido, con distancias entre centros especiales (se requiere en tal caso un plano detallado).



Allacciamenti possibili.

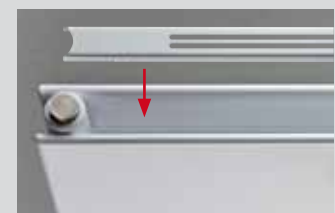
Possible connections.

Branchements possibles.

Mögliche Anschlüsse.

Empalmes standard.

ice inox satinato double horizontal



Coperture laterali a richiesta. Il prezzo varia in base alla larghezza del radiatore.

Lateral cover on request. The price changes according to the width of radiator.

Couverture latérale sur demande. Le prix change selon la largeur du radiateur.

Seitliche Abdeckung auf Anfrage. Der Preis ändert gemäß der breite des Heizkörpers.

Revestimiento lateral bajo pedido. El precio varia según la longitud de el radiador.

0039 030 2530054