



MACHINERY AND PLANT FOR PELLET PRODUCTION



Arco & Nova S.r.l. - Machinery and plant for pellet production
Via Brescia, 56 - 25026 PONTEVICO (BS) - PH. (+39) 030 9307670 FAX (+39) 030 9307961
E-Mail: commerciale@novapellet.it / info@novapellet.it - Website: www.novapellet.it

Our Group:

E.M.G. S.R.L. (www.emgsrl.com), **E.M.G. do Brasil Ltda** (www.emgdobrasil.com.br),
ARCO & NOVA SRL (www.arcoservice.com - www.novapellet.it)
**Handling Systems - After Press Lines - Sanding Lines - Pellet Plants - Cut to Size -
Automatic Storages - Painting Lines - Special Facilities - Conveyors**

IMPIANTI E MACCHINARI PER LA PRODUZIONE DI PELLET
INSTALLATIONS ET MACHINES POUR LA PRODUCTION DU PELLET
PLANTAS Y PRENSAS GRANULADORAS PARA PELLET

Authorized Dealer



Nova Pellet: a long story of experience and reliability.

...una lunga storia di esperienza e affidabilità ...une longue histoire d'expérience et de fiabilité ...una larga historia de experiencia y fiabilidad

Nova Pellet brand means long experience and reliability in the pellet sector.

Decades of experience in mechanical milling and presence in the market of wood working machines, create a complete and efficient company know how, for the projection, manufacturing and installing of pellet plant. Nova Pellet manufactures a complete machinery range, from small pellet production to industrial pellet plant.

Nova Pellet mills pelletize **every kind of raw materials that a client wants to recycle.**

Nova Pellet è sinonimo di esperienza ed affidabilità nel campo della pellettizzazione. L'unione di esperienza decennale nelle lavorazioni meccaniche e presenza nel settore delle macchine per legno, hanno creato un know-how aziendale completo ed efficace per la progettazione, costruzione ed installazione di impianti per la produzione di pellet. Nova Pellet produce una serie completa di pellettizzatrici, dalle macchine per la produzione artigianale agli impianti industriali. Con le macchine Nova Pellet si può pellettizzare **ogni tipo di materiale che il cliente desidera riciclare.**

Nova Pellet est synonyme d'expérience et fiabilité dans le domaine des machines à pellet. L'expérience décennale en ce qui concerne les usinages mécaniques et la présence dans le secteur des machines à bois, ont créé un know-how complet et efficace pour l'étude, la construction et l'installation des implantation pour la production du pellet.

Nova Pellet produit une série complète de machines, des machines pour la production d'artisanat jusqu'aux implantations industrielles. Nos machines permettent de pellettizer **tous les types de matériels qu'on veut recycler.**

Nova Pellet es sinónimo de experiencia y fiabilidad en el sector de la granulación de pellet.

La experiencia decenal en el proceso mecánico de maquinaria para la madera han creado un know-how completo y eficaz para la proyección, construcción e instalación de prensas granuladoras para la fabricación de pellet. Nova Pellet produce una gama completa de granuladoras de pequeña y gran producción en las que **se pueden granular todo tipo de materiales reciclables.**

Competitive advantages to choose Nova Pellet

Vantaggi competitivi di chi sceglie Nova Pellet Les avantages compétitifs pour choisir Nova Pellet Las ventajas competitivas para elegir Nova Pellet



MADE IN ITALY

- Nova Pellet machines are entirely designed and manufactured in Italy.
- Le pellettizzatrici Nova Pellet sono progettate e prodotte interamente in Italia.
- Les machines Nova Pellet sont entièrement conçus et fabriqués en Italie.
- Las máquinas Nova Pellet está diseñadas y fabricados totalmente en Italia.



PATENTED TECHNOLOGY

- Patented technology** = low maintenance + durable spare parts + high quality.
- Tecnologia brevettata** = bassa manutenzione + usura ricambi limitata + alta qualità.
- Técologie brevetée** = peu de manutention + usure pièces détachées limitée + haute qualité.
- Tecnología patentada** = Bajo mantenimiento + limitado uso de piezas de repuesto + alta calidad.



CUSTOMISED PROJECTS

- Customised** project and installation. Turn key plant.
- Progettazione e sviluppo impiantistico **personalizzati**. Impianti chiavi in mano.
- Etudes et réalisations **personnalisées** pour le client. Installations clé en main.
- Estudio y desarrollo de plantas industriales **personalizadas**. Plantas llaves en mano.



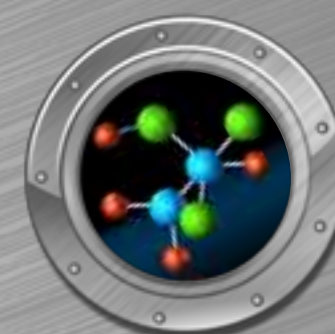
ENERGY SAVING

- Energy Saving:** high capacity for low electrical consumption.
- Risparmio Energetico:** elevata capacità produttiva per un ridotto consumo energetico.
- Epargne d'énergie:** productivité élevée pour une consommation d'énergie réduite.
- Ahorro energético:** alta capacidad de producción para reducir el consumo de energía.



HIGH QUALITY PELLETT

- Nova pellet machinery produce high quality pellets, **without any additives or glues**, as well as from organic origin and you can obtain the **ONORM M 7135, Din Plus, EN14961-2 and Pellet Gold** certifications.
- Le pellettizzatrici Nova pellet producono pellet di alta qualità, **senza l'aggiunta di additivi o collanti**, anche di origine naturale, per ottenere le certificazioni **ONORM M 7135, Din Plus, EN14961-2 e Pellet Gold**.
- Les machines produisent des pellets de grande qualité, **sans utilisation d'additifs ou des colles** pour être certifiés **ONORM M 7135, Din Plus, EN14961-2 et Pellet Gold**.
- Las granuladoras Nova Pellet producen pellet de alta calidad, **sin añadir aditivos o pegantes**, ya sean naturales o químicos. El producto obtenido alcanza una calidad acreditada para **ONORM M 7135, Din Plus, EN14961-2 y Pellet Gold**.



STUDY AND TEST OF MATERIALS

- The Nova Pellet R & D shall test and study every kind of raw materials you need to pelletize.
- L'ufficio Ricerca & Sviluppo della Nova Pellet può testare e studiare ogni tipo di materiale che si vuole pellettizzare.
- Le bureau Recherche & Développement de Nova Pellet peut tester et étudier tout type de matière pour en faire des pellets.
- El Departamento Investigación y Desarrollo de Nova Pellet es a disposición del cliente para someter a test y estudiar cada tipo de material que se necesite pellettizar.





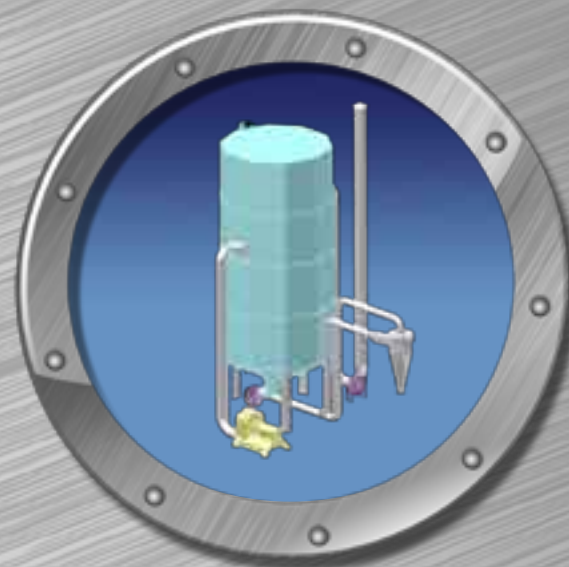
PLANT FOR PELLET PRODUCTION

- 🇮🇹 IMPIANTI PER PRODUZIONE PELLET
- 🇫🇷 INSTALLATIONS POUR LA PRODUCTION DU PELLET
- 🇪🇸 PLANTAS GRANULADORAS PARA PELLET



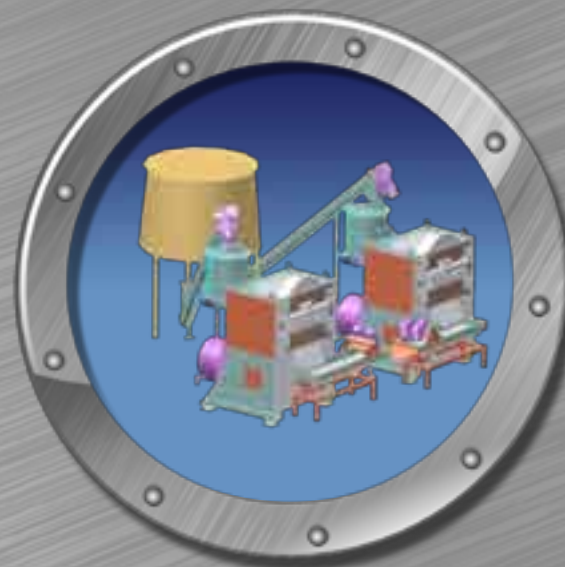
Drying

- 🇮🇹 CHIP STORAGE - GRINDING - DRYING
- 🇫🇷 RACCOLTA - MACINAZIONE - ESSICAZIONE
- 🇪🇸 RAMASSÉE - BROYAGE - SÉCHAGE
- 🇪🇸 COLECTOR - TRITURADOR - SECADOR



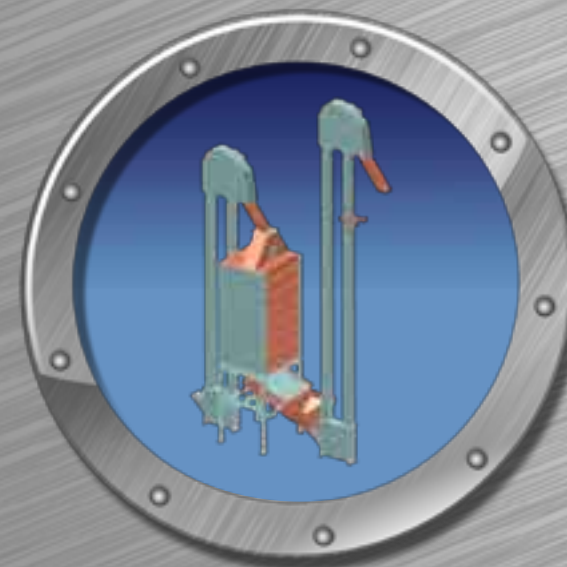
Refining

- 🇮🇹 REFINING - SAW DUST STORAGE
- 🇫🇷 RAFFINAZIONE - STOCCAGGIO
- 🇪🇸 RAFFINAGE - STOCKAGE
- 🇪🇸 REFINADOR - ALMACÉN



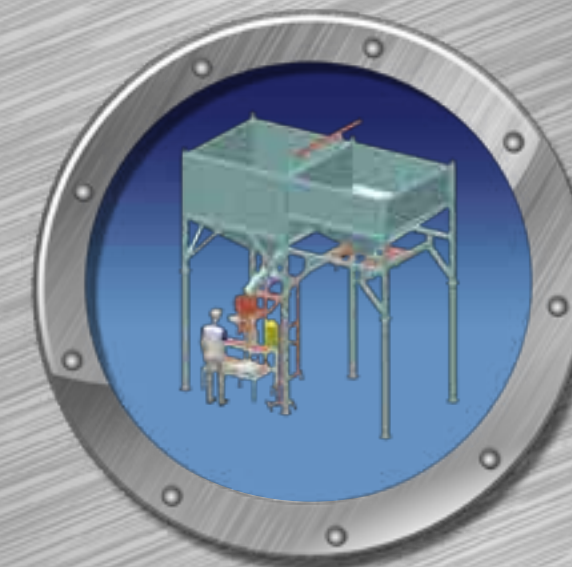
Pelletizing

- 🇮🇹 LOADING - PELLETIZING - SIFTING
- 🇫🇷 CARICAMENTO - PELLETTIZZAZIONE - VAGLIATURA
- 🇪🇸 CHARGEMENT - GRANULATION - CRIBLAGE
- 🇪🇸 CARGA - GRANULADORAS - TAMIZADORES



Cooling

- 🇮🇹 PELLET TRANSPORT - COOLING
- 🇫🇷 TRASPORTO PELLET - RAFFREDDAMENTO
- 🇪🇸 TRANSPORTE DU PELLET - REFRROIDISSEMENT
- 🇪🇸 TRANSPORTADOR DE PELLET - ENFRIADORES



Packaging

- 🇮🇹 PELLET STORAGE - PACKAGING
- 🇫🇷 STOCCAGGIO PELLET - INSACCHETTAMENTO
- 🇪🇸 STOCKAGE DU PELLET - ENSACHAGE
- 🇪🇸 ALMACÉN DE PELLET - ENSACADORA

N-Pico



Version A		
PRODUCTION per HOUR ¹		20/90 kg
Installed power supply ²		4 kw
Version B		
PRODUCTION per HOUR ¹		25/100 kg
Installed power supply ²		5.5 kw

Die inner diameter ³	mm	246
Roller diameter ⁴	mm	118
Machinery size ⁵	mm	700x700x1270
Machinery weight ⁶	kg	140

N-Mini

Version A		
PRODUCTION per HOUR ¹		80/150 kg
Installed power supply ²		11 kw
Version B		
PRODUCTION per HOUR ¹		120/200 kg
Installed power supply ²		15 kw
Version C		
PRODUCTION per HOUR ¹		150/250 kg
Installed power supply ²		22 kw

Die inner diameter ³	mm	280
Roller diameter ⁴	mm	122
Machinery size ⁵	mm	1400x950x2200
Machinery weight ⁶	kg	1500



N-Plus

Version A		
PRODUCTION per HOUR ¹		1000/1500 kg
Installed power supply ²		110 kw
Version B		
PRODUCTION per HOUR ¹		1200/2000 kg
Installed power supply ²		132 kw
Version C		
PRODUCTION per HOUR ¹		1500/2500 kg
Installed power supply ²		160 kw

Die inner diameter ³	mm	580
Roller diameter ⁴	mm	245
Machinery size ⁵	mm	2400x2500x2500
Machinery weight ⁶	kg	7500



N-ECO



Version A		
PRODUCTION per HOUR ¹		250/400 kg
Installed power supply ²		30 kw
Version B		
PRODUCTION per HOUR ¹		300/500 kg
Installed power supply ²		37 kw
Version C		
PRODUCTION per HOUR ¹		350/550 kg
Installed power supply ²		45 kw

Die inner diameter ³	mm	380
Roller diameter ⁴	mm	182
Machinery size ⁵	mm	1800x1300x2500
Machinery weight ⁶	kg	2000

N-Midi



Version A		
PRODUCTION per HOUR ¹		400/600 kg
Installed power supply ²		45 kw
Version B		
PRODUCTION per HOUR ¹		500/700 kg
Installed power supply ²		55 kw
Version C		
PRODUCTION per HOUR ¹		700/900 kg
Installed power supply ²		75 kw
Version D		
PRODUCTION per HOUR ¹		800/1000 kg
Installed power supply ²		90 kw

Die inner diameter ³	mm	400
Roller diameter ⁴	mm	180
Machinery size ⁵	mm	1900x1400x2150
Machinery weight ⁶	kg	4000

MAIN FEATURES OF THE RAW MATERIALS

Caratteristiche fondamentali della materia in ingresso.
Caractéristiques principales de la matière à transformer. **Características principales de la materia prima.**

Raw material size: saw dust or others from 0.5mm to 1.5mm.
Humidity range: between 9% to 14%.
Raw material: pure wood or other materials, without metal residue.

Dimension de la matière: sciure ou matière avec une granulométrie comprise entre 0.5mm et 1.5 mm.
Humidité: comprise entre 9% et 14%.
Matière à transformer: tous les types de bois ou autre matière, sans matière métallique.

Morfologia: segatura o materiale con granulometria tra 0.5 mm e 1.5 mm
Grado di umidità: umidità compresa tra 9% e 14%
Materiale puro: tutti i tipi di legno o altri materiali, esenti da materiale ferroso

Morfología: serrín o material con granulometría entre 0.5 mm y 1.5 mm
Grado de humedad: entre 9% y 14%.
Material puro: todos los tipos de madera. El material utilizado no debe contener hierro.