

SOCIÉTÉ	DATE	CONTACT	ADRESSE E-MAIL	TÉLÉPHONE	RÉFÉRENCE PROJET	DÉLAI SOUHAITÉ
<b>ADRESSE DE LIVRAISON / CONTACT</b>						

**COLORIS TABLIER**

**COLORIS COULISSES**

**TYPE DE SUPPORT DE POSE**

BÉTON

ALUMINIUM

BOIS

PLASTIQUE

SANS VISSERIE

**COULISSES**

1 POSE TABLEAU  
2 DE FACE SUR ÉQUERRES/TÉS

**TYPE D'ÉQUERRE (SI POSE DE FACE)**

**A** ÉQUERRE TYPE L 70 (saillie 70 mm)  
**B** ÉQUERRE TYPE L 71-150 (préciser saillie entre 71 et 150 mm)  
**C** TÉ DE FIXATION 70 (saillie 70 mm)  
**D** TÉ DE FIXATION 71-150 (préciser saillie entre 71 et 150 mm)  
**E** TÉ DE FIXATION 70 avec base renversée (saillie 70 mm)  
**F** TÉ DE FIXATION 71-150 avec base renversée (préciser saillie)

**OPTIONS**

COUPE DES COULISSES EN ANGLE  
Angle : .....° (fournir un schéma)

SURLONGUEUR DES COULISSES  
Surlongueur : ..... mm (fournir un schéma)

**MANOEUVRE**

**MOTEUR TOUJOURS À GAUCHE VUE INTÉRIEURE**

1 MANUELLE (choisir le type de treuil)  
 2 SOMFY FILAIRE MÉCANIQUE  
 3 GEIGER FILAIRE MÉCANIQUE  
 4 MOTEUR FILAIRE + PLUG RADIO IO  
 5 MOTEUR FILAIRE + PLUG RADIO RTS

**TYPE DE TREUIL**

1 TREUIL SORTIE à 45°  
 2 TREUIL SORTIE à 90°  
 3 TREUIL SORTIE DIRECTE

**COLORIS MANIVELLE :**

BLANCHE  GRISE

**POINT DE COMMANDE**

1 INVERSEUR SMOOVE UNO 5P  
 2 SMOOVE SENSITIVE IO  
 3 SMOOVE ORIGIN IO  
 4 SITUO 1 IO MODULIS PURE  
 5 SITUO 5 IO MODULIS PURE  
 6 SMOOVE ORIGIN RTS  
 7 SITUO 1 RTS MODULIS PURE  
 8 SITUO 5 RTS MODULIS PURE  
 9 AUTRE :  
 X SANS ÉMETTEUR

**Je reconnais avoir pris connaissance et accepter les conditions générales de vente.**

**SIGNATURE :**

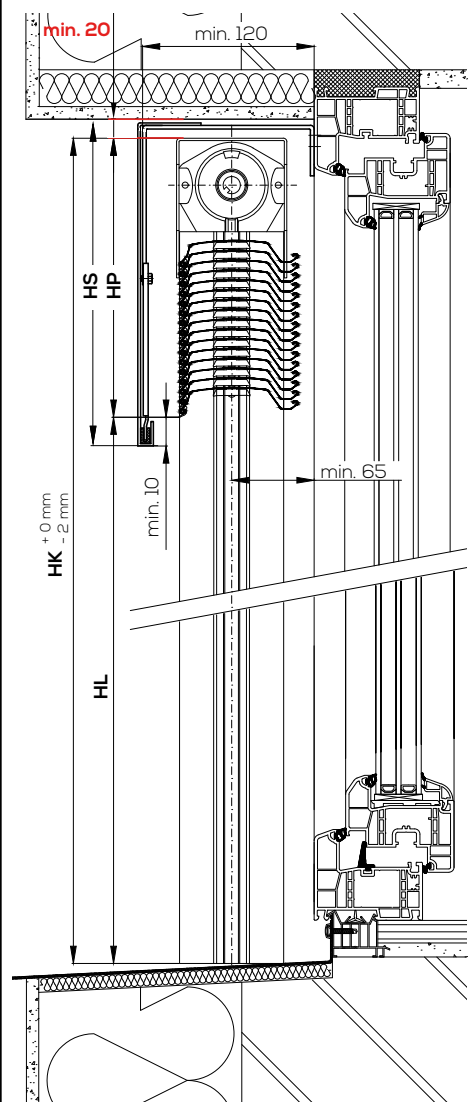
BESOIN D'AIDE ?  
Contactez-nous au  
04 89 24 18 40

POSITION/REPÈRE	QUANTITÉ	Dimensions en millimètres (mm)				Canal supérieur	Guidage gauche		Guidage droit		Manoeuvre				Si accouplé			
		LARGEUR DOS DE COULISSES (BK) Max: 2800 mm	HAUTEUR LUMIÈRE (HL) ou	HAUTEUR TOTALE (HK) Max: 4500 mm	HAUTEUR RÉSERVATION (HS)		COULISSE GAUCHE : TYPE DE POSE vue intérieure	TYPE D'ÉQUERRE SI POSE DE FACE	COULISSE DROITE : TYPE DE POSE vue intérieure	TYPE D'ÉQUERRE SI POSE DE FACE	MANOEUVRE	POINT DE COMMANDE	TYPE DE TREUIL	COTÉ DE MANIVELLE (G/M/D) vue intérieure	DÉPORT DU TREUIL (+/-) : se référer au catalogue	LONGUEUR MANIVELLE (mm)	LARGEUR PILIER (mm)	NUMÉRO DE GROUPE
						TOUJOURS AUTOPORTÉ SUR COULISSES												

POSITION/REPÈRE	QUANTITÉ	Dimensions en millimètres (mm)				Canal supérieur	Guidage gauche		Guidage droit		Manoeuvre					Si accouplé			
		LARGEUR DOS DE COULISSES (BK) Max. 2800 mm	HAUTEUR LUMIÈRE (HL) ou	HAUTEUR TOTALE (HK) Max. 4500 mm	HAUTEUR RÉSERVATION (HS)		COULISSE GAUCHE : TYPE DE POSE vue intérieure	TYPE D'ÉQUERRE SI POSE DE FACE	COULISSE DROITE : TYPE DE POSE vue intérieure	TYPE D'ÉQUERRE SI POSE DE FACE	MANOEUVRE	POINT DE COMMANDE	TYPE DE TREUIL	COTÉ DE MANIVELLE (G/M/D) vue intérieure	DÉPORT DU TREUIL (+/-) : se référer au catalogue	LONGUEUR MANIVELLE (mm)	LARGEUR PILIER (mm)	NUMÉRO DE GROUPE	NUMÉRO DE STORE
						TOUJOURS AUTOPORTÉ SUR COULISSES													

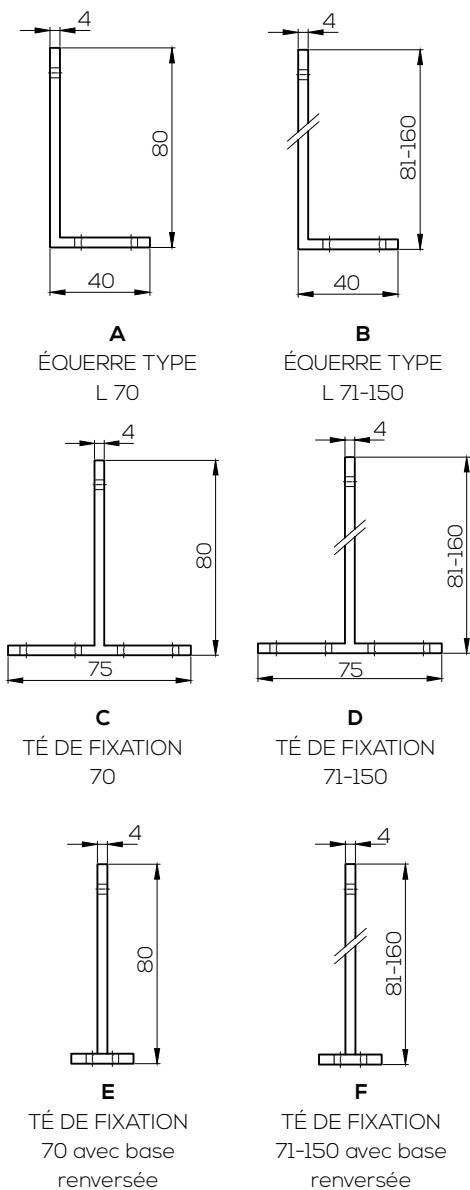
SCHÉMAS, REMARQUES

## SCHÉMA DE MONTAGE

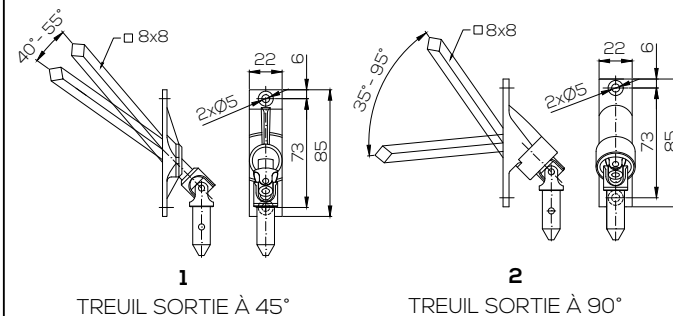


Remarque importante : nous recommandons de prévoir un jeu de 20 mm en plus de la hauteur totale du store afin de faciliter la pose.

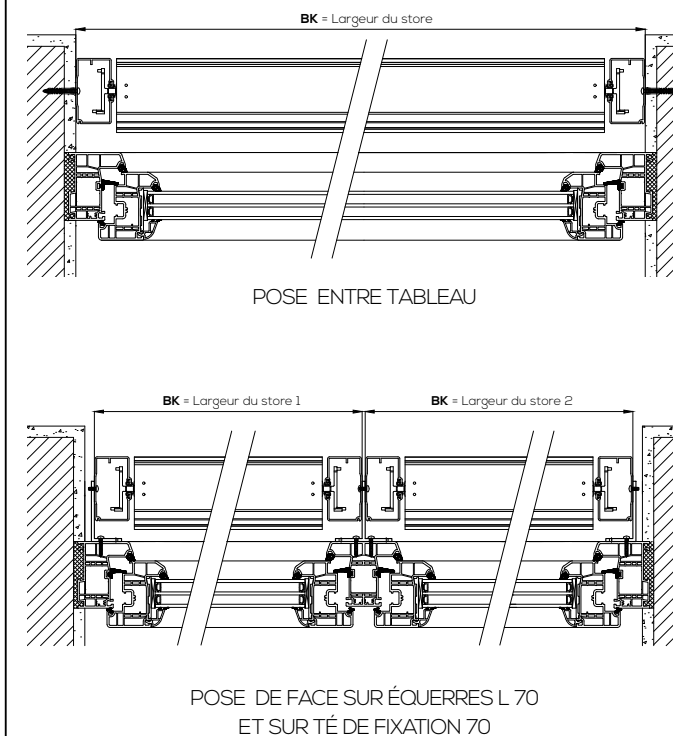
## TYPE D'ÉQUERRE (SI POSE DE FACE)



## TYPE DE TREUIL



## SCHÉMAS DE POSE



## POINT DE COMMANDE

