

# 1. PROTAL

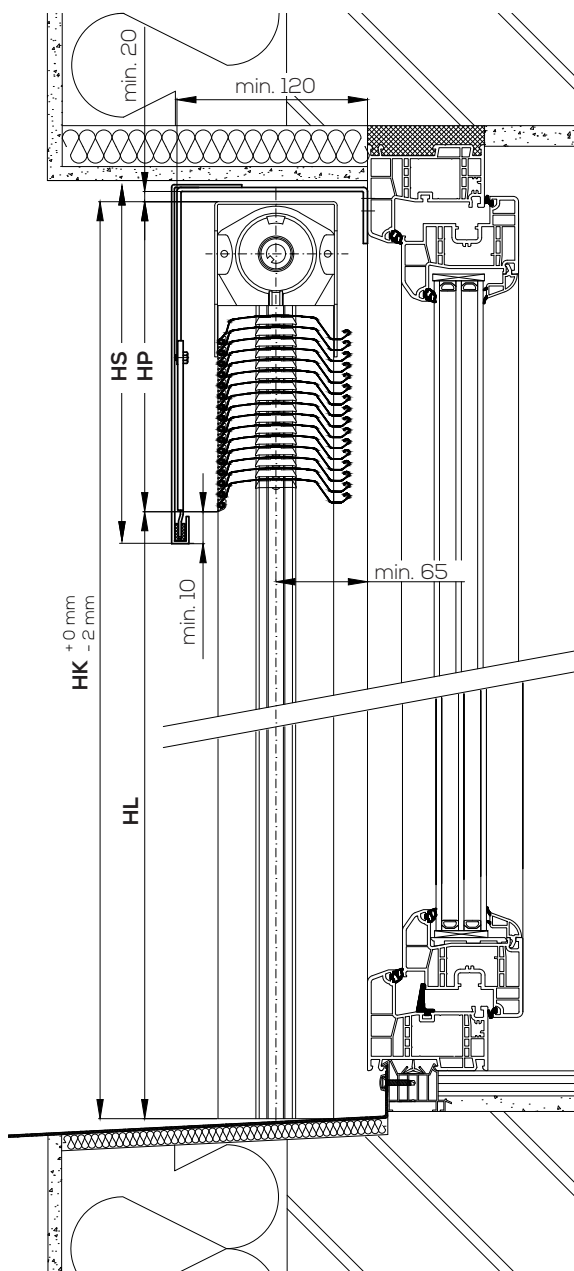
## 1.1 Limites dimensionnelles

Limites dimensionnelles du PROTAL										
Produit	Manoeuvre	Largeur totale BK(mm)			Hauteur totale HK (mm) (paquet de lames compris)		Surface max. 1 store	Largeur max. stores accouplés (m)	Max. de stores accouplés	Surface max. stores accouplés
		Min.	Min. garant.	Max. garant.	Min. garant.	Max. garant.				
PROTAL	Manuel	500	500	2800	750	4500	6 m <sup>2</sup>	8.4	3	7 m <sup>2</sup>
	Moteur	600	650				9 m <sup>2</sup>			21 m <sup>2</sup>

**Attention :**

- Dans le cas de stores PROTAL accouplés, il est possible qu'un écart de 20° maximum au niveau de l'orientation des lames soit visible.

## 1.2 Hauteur du paquet de lames (HP)



HP - Hauteur paquet (mm)		
Hauteur lumière du PROTAL (mm)	500 - 1456	257
	1457 - 1624	269
	1625 - 1709	282
	1710 - 1878	295
	1879 - 2046	308
	2047 - 2131	320
	2132 - 2300	333
	2301 - 2384	346
	2385 - 2553	358
	2554 - 2722	371
	2723 - 2806	384
	2807 - 2975	396
	2976 - 3059	409
	3060 - 3228	422
	3229 - 3390	435
	3398 - 3481	447
	3482 - 3650	460
	3660 - 3820	473
	3830 - 3910	486
	3920 - 4000	499

de	à	HP
750	1713	257
1714	1725	263
1726	1893	269
1894	1906	274
1907	1991	282
1992	2004	288
2005	2173	295
2174	2186	302
2187	2354	308
2355	2366	314
2367	2451	320
2452	2464	327
2465	2633	333
2634	2646	340
2647	2730	346
2731	2742	352
2743	2911	358
2912	2924	365
2925	3093	371
3094	3106	378
3107	3190	384
3191	3202	390
3203	3371	396
3372	3384	403
3385	3468	409
3469	3481	416
3482	3650	422
3651	3663	429
3664	3825	435
3826	3844	441
3845	3928	447
3929	3941	454
3942	4110	460
4111	4132	467
4133	4293	473
4294	4315	480
4316	4396	486
4397	4418	493
4419	4500	499

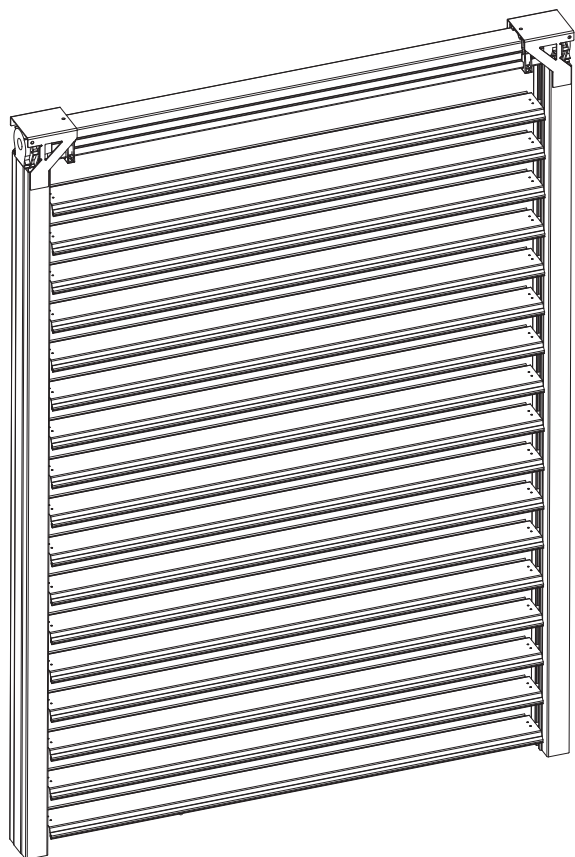
**Légende :**

- HK = Hauteur totale du store
- HL = Hauteur lumière
- HP = Hauteur paquet
- HS = Hauteur de réservation

**Remarque :** Nous recommandons de prévoir un jeu de 20 mm en plus de la hauteur totale du store afin de faciliter la pose.

# 1. PROTAL

## 1.3 Caractéristiques du produit et données techniques



### Équipement standard du PROTAL

- ✓ Manoeuvre motorisée
- ✓ Système autoporté
- ✓ Coulisses de 85 x 45 mm thermolaquées RAL au choix
- ✓ Coloris des lames au choix dans notre gamme de coloris standards
- ✓ Mécanismes de traction et d'orientation intégrés dans les coulisses
- ✓ Système anti-relevage du tablier
- ✓ Système anti-écrasement
- ✓ Inclinaison des lames uniquement en position basse
- ✓ Matériel de fixation

### Options

- ✓ Manoeuvre par treuil à 45°, 90°, 70° ou sortie directe
- ✓ Prolongation des coulisses
- ✓ Découpe des coulisses en biais
- ✓ Découpe spécifique des coulisses en partie basse
- ✓ Équerres L, T, I
- ✓ Coloris des tabliers hors collection standard (sur demande)

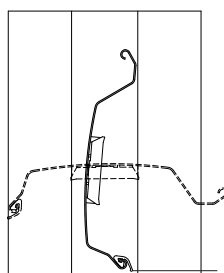
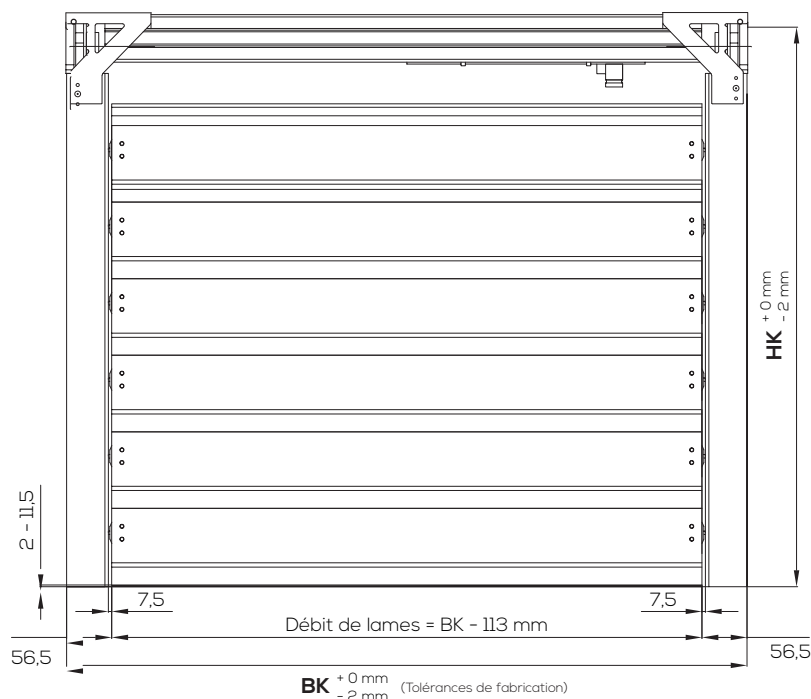
**Remarque :** Le côté moteur est toujours à gauche en vue intérieure.

### Coloris des lames du PROTAL

Référence	Description
010	○ Blanc
9010	○ Blanc
240	● Beige
780 H	● Bronze clair
780 D	● Bronze foncé
071	● Brun
904	● Gris blanc
130	● Gris clair
140 S	● Blanc aluminium
140 H	● Blanc aluminium
9007	● Gris aluminium
2900	● Gris sablé
DB 703	● Gris foncé
7012	● Gris basalte
7022	● Gris
7016	● Gris anthracite
7016 M	● Gris anthracite mat
7021	● Noir gris
905 M	● Noir mat
7030	● Gris pierre
7039	● Gris quartz
9001	● Crème

#### Légende :

**BK** = Largeur du store  
**HK** = Hauteur du store



Jeu entre le bas de la coulisse et la première lame en position fermée

