



Ersatzteile für den Profi-Bereich: Bar-Ausstattung



Passend für:

CUNILL



DISTRIBUTOR for Austria

A. Dohnal e.U.

Gastronomiebedarf

Ersatzteilspezialist für die Gastronomie
A-8054 Pirka, Hauptstrasse 64
www.dohnal.co.at - info@dohnal.co.at

Für Preisauskunft bitte Artikelcode aus dem Katalog notieren und Anfrage senden !



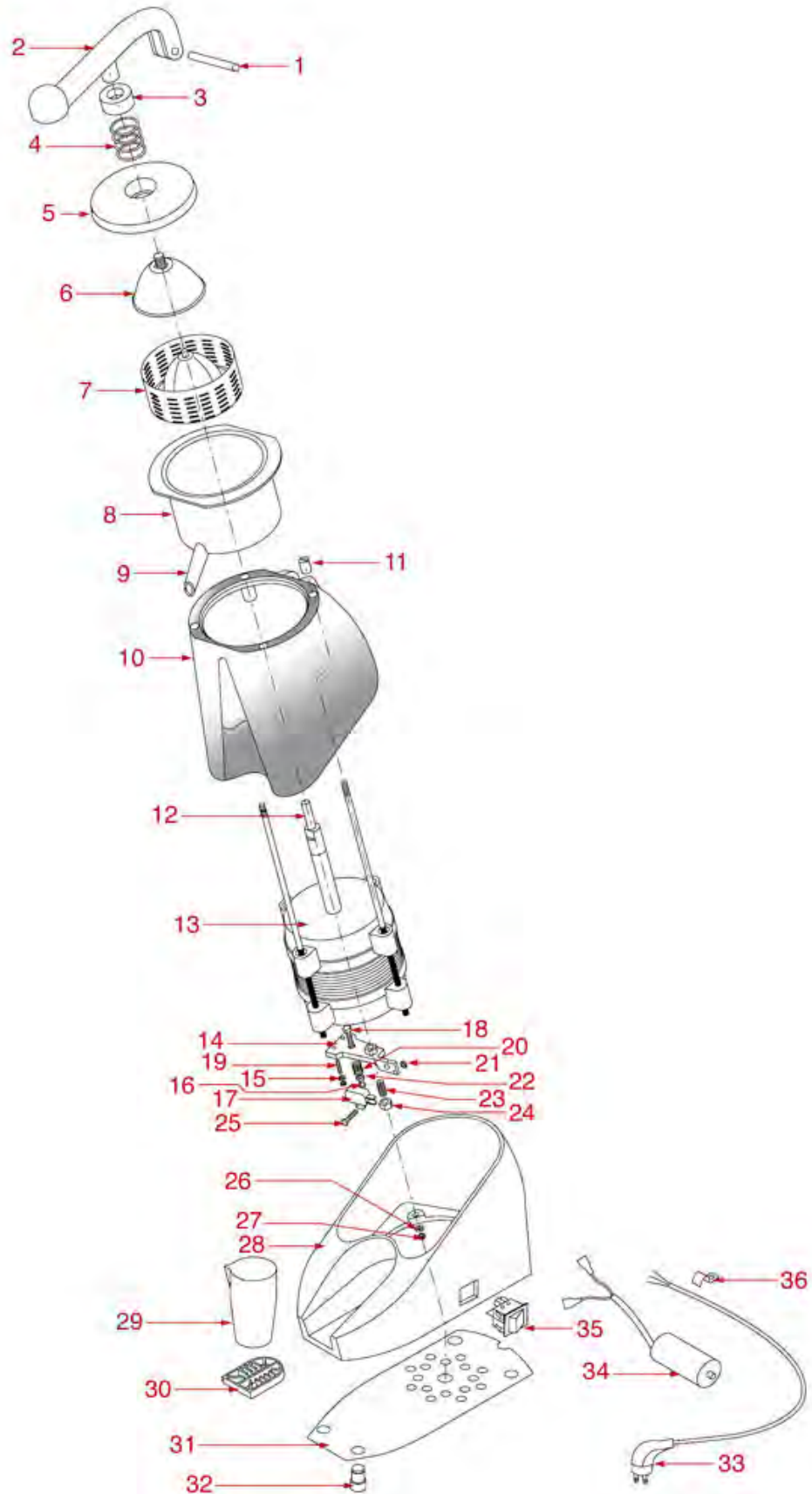
Dieser Katalog ist automatisch erstellt, daher kann die Reihenfolge der Artikel vertauscht sein. Aktualisierungen werden nach allen Ergänzungen und/oder Änderungen veröffentlicht.
*Eventuelle **Universal-Teile** können nicht enthalten sein*





ZITRUSPRESSE ACID ONE

ACID ONE



CUAB01



CUNILL

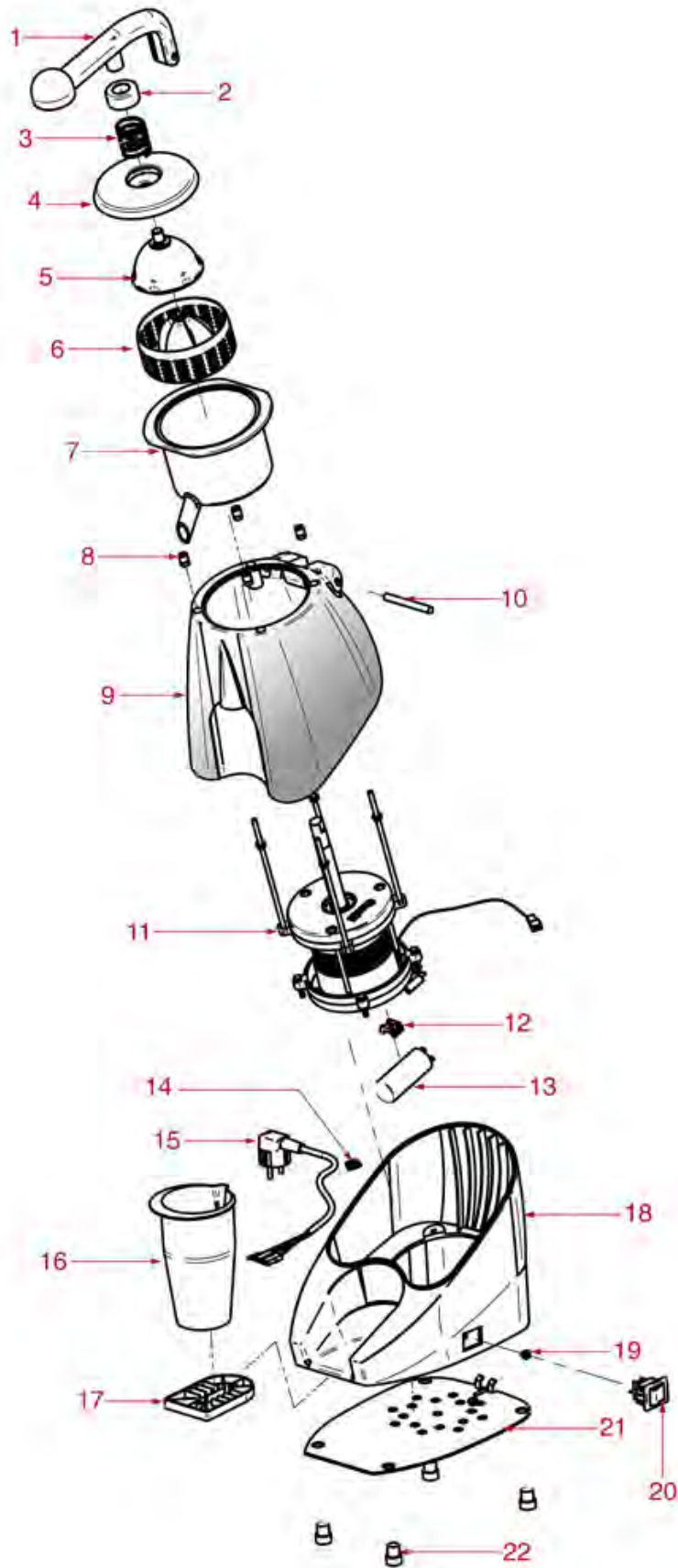


Abbildung	LF Art. Nr.	Beschreibung
2	1381067	DRUCKHEBEL
4	1250077	FEDER FÜR HEBEL
5	1381068	OBERER INOX FLANSCH
7	1381031	INOX-KEGEL
8	1381069	SAFTFÖRDERER
17	3240123	MIKROSCHALTER ROLD VRSRB1DA1
20	1250068	FEDER FÜR MIKROSCHALTER
29	1080021	KUNSTSTOFFBECHER
30	1381030	KUNSTSTOFFGITTER
32	1313916	GERÄTEFUSS AUS GUMMI
34	3068016	KONDENSATOR DUCATI 10 μ F
35	3319501	SCHUTZKAPPE FÜR SCHALTER
35	3319972	DRUCKSCHALTER 2-POLIG 16A 250V GRÜN



ZITRUS PRESSE ACID TWO

ACID TWO



CUAB02



CUNILL



Abbildung	LF Art. Nr.	Beschreibung
1	1381067	DRUCKHEBEL
2	1381183	FEDER DECKEL
3	1250077	FEDER FÜR HEBEL
4	1381181	OBERER KUNSTSTOFF FLANSCH
5	1381209	KUNSTSTOFFGLOCKE
6	1381031	INOX-KEGEL
7	1381069	SAFTFÖRDERER
13	3068016	KONDENSATOR DUCATI 10 μ F
16	1080021	KUNSTSTOFFBECHER
17	1381030	KUNSTSTOFFGITTER
20	3319012	SCHALTER 2-POLIG GRÜN 16A 250V
22	1313916	GERÄTEFUSS AUS GUMMI



Passend für:

CUNILL



Passend für:

Behälter für Mixer

1080021 KUNSTSTOFFBECHER



CUNILL EC009

CUNILL EC009

CUNILL 009

Bürsten

1384005 BÜRSTE FÜR MAHLSCHEIBE MIT PINSEL



CUNILL

1384023 REINIGUNGSPINSEL 50 mm



CUNILL

Elektrische-Kondensatoren

3068016 KONDENSATOR DUCATI 10µF
450V 50/60Hz
Betriebstemperatur -25 +85 °C
Anschlussklemme 6,35x0,8 mm
ø 36xh58 mm

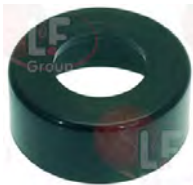


CUNILL EC026

CUNILL 026

Federn

1381183 FEDER DECKEL



CUNILL EC012/A

CUNILL 012/A

1250077 FEDER FÜR HEBEL



CUNILL EC0013

CUNILL EC013

CUNILL 013

1250068 FEDER FÜR MIKROSCHALTER



CUNILL EC033

CUNILL 033



Gerätefüsse

1313916 GERÄTEFUSS AUS GUMMI



CUNILL MC0051

CUNILL MC100

CUNILL 051MOL

Griffe

1381067 DRUCKHEBEL



CUNILL EC0002

CUNILL 002

Komplettgeräte

1235124 DOSIERMAHLGERÄT BRASIL CLASSIC ABS
 275W 230V 50Hz - Mahlscheiben ø 60 mm
 Maße 210x390x470 mm - Farbe schwarz
 Glockenfassungsvermögen 1 Kg
 Dosiergerätfassungsvermögen 300 gr



CUNILL MC1103

1252380 DOSIERMAHLGERÄT EL CAFÉ TRANQUILO 02
 270W 230V 50Hz - Mahlscheiben ø 60 mm
 Größe 170x340x410 mm
 Farbe schwarz
 Kapazität Kaffee 1/2 kg



CUNILL MC1102

CUNILL M1102

CUNILL M1151

1235126 DOSIERMAHLGERÄT KENIA CLASS. SILENCE ABS
 356W 230V 50Hz
 Mahlscheiben ø 60 mm
 Maße 210x380x510 mm - Farbe schwarz
 Glockenfassungsvermögen 1 Kg



CUNILL MC1116

1235125 DOSIERMAHLGERÄT MARFIL CLASSIC ABS
 352W 230V 50Hz
 Mahlscheiben ø 60 mm
 Maße 210x380x600 mm - Farbe schwarz
 Glockenfassungsvermögen 2 Kg



CUNILL MC1108



Passend für:

CUNILL



1252015 KAFFEEMÜHLE EL CAFÉ TRANQUILO 01
 285W 230V 50Hz - Mahlscheiben ø 60 mm
 Größe 170x340x410 mm
 Farbe schwarz
 Kapazität Kaffee 1/2 kg



CUNILL M1101

Passend für:

1235127 KAFFEEMÜHLE TRANQUILO TRON CLASSIC ABS
 270W 230V 50Hz
 Mahlscheiben ø 60 mm
 Maße 170x340x410 mm - Farbe schwarz
 Glockenfassungsvermögen 500 g



CUNILL MC1101-TRON

Mikroschalter-Systeme, mechanisch

3240123 MIKROSCHALTER ROLD VRSRB1DA1
 16A 250V



CUNILL EC019

CUNILL MC0047

CUNILL 019

CUNILL 047MOL

Reinigungsmittel

3092076 PULY GRIND KRISTALLREINIGUNGSMITTEL
 zur Mahlscheibenregenerierung ohne Abbaunutzung
 für KAFFEEMASCHINEN und DOSIERMAHLWERK
 und auch für KAFFEEVOLLAUTOMATEN
 1 Karton mit 10 Beuteln
 Bitte die angelegten Gebrauchshinweise beachten



CUNILL

1092213 REINIGER GRIND CLEANER 340 g
 Reiniger für die Reinigung der Mahlscheiben
 natürliche Inhaltsstoffe auf Getreidebasis
 100% biologisch
 Bitte die angelegten Gebrauchshinweise beachten



CUNILL

3092326 REINIGUNGSMITTEL PULYBAR IGIENIC 1000 ml
 reinigt und desinfiziert:
 Oberflächen aus Edelstahl -Kunststoff - Glas - lac
 und bemalte Oberflächen - Spiegel - Ausstattungen
 ideal für die Reinigung von:
 Dunstabzugshauben-Tische-Messerblöcke-Schneiderm.
 Kaffeemaschinen -Kaffeemühlen-Messer-Arbeitsoberf.
 schaumfrei, keinen Rückstand und keine Gerüche
 keine Abspülung erforderlich
 HACCP gemäß
 Bitte die angelegten Gebrauchshinweise beachten



CUNILL

1092003 REINIGUNGSMITTEL URNEX CAFÉ SPRAYZ 450ml
 für Kaffeemühlehalter und alle Kaffeebefleckten
 Oberflächen
 Bitte die angelegten Gebrauchshinweise beachten



CUNILL



Saftförder-Systeme

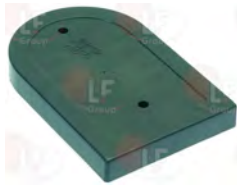
1381069 SAFTFÖRDERER

 CUNILL CUN/006
 CUNILL 006

CUNILL EC0006

CUNILL EC006

Saftpresen und Zubehör

1381030 KUNSTOFFGITTER


CUNILL EX010

CUNILL 010

1381209 KUNSTOFFGLOCKE


CUNILL EC005/A

CUNILL EC1005

CUNILL 005/A

1381068 OBERER INOX FLANSCH


CUNILL EC003

CUNILL 003

1381181 OBERER KUNSTOFF FLANSCH


CUNILL EC003/A

CUNILL EC1003

CUNILL 003/A

Saftpressensiebe & Zubehör

1381031 INOX-KEGEL

 CUNILL EC0004
 CUNILL EC004/A
 CUNILL 004/A

 CUNILL EC0004/A
 CUNILL EC1004

 CUNILL EC004
 CUNILL 004

Schalter

3319972 DRUCKSCHALTER 2-POLIG 16A 250V GRÜN

 16(4)A 250V - mit Signalleuchte
 Serigraphie ON - OFF
 Betriebstemperatur max 120 °C
 Einbaumaß 22x30 mm


CUNILL 008

3319012 SCHALTER 2-POLIG GRÜN 16A 250V

 16(4)A 250V - max. Temperatur 120°C
 mit Signallampe und Druckknopf-Schutzkappe
 Einbaumaß 22x30 mm - Siebdruck 0 - I


CUNILL EC008/A

CUNILL 008/A



Passend für:

CUNILL



Passend für:

Zeitschalter

- 3446014 ZEITSCHALTER 15 MINUTEN MTS49**
mechanische Bewegung mit Schwinghebel
handbetriebener mechanischer Zeitschalter
Zeitlauf mit Handbetrieb 15 Minuten
2-polig mit Schaltleistung 16(4)A 250V
max.Temperatur 110°C
Halbmondachse ø 6x4,6 mm



CUNILL MC0146

CUNILL 146MOL

DISTRIBUTOR for Austria



A. Dohnal e.U.
Gastronomiebedarf

Ersatzteilspezialist für die Gastronomie
A-8054 Pirka, Hauptstrasse 64
www.dohnal.co.at - info@dohnal.co.at

Für Preisauskunft bitte Artikelcode aus dem Katalog notieren und Anfrage senden !

Die oben angegebenen Daten können sich ohne Vorankündigung ändern. Die LF SpA übernimmt keine Haftung für eventuelle Fehler die durch die Nutzung oder den Inhalt dieser Veröffentlichung entstehen.

Diese Veröffentlichung ist das exklusive Eigentum der LF SpA. Daher darf es nicht vervielfältigt oder verbreitet werden, sofern es nicht ausdrücklich durch die LF SpA genehmigt ist



Distributing Components, SpA
in original quality worldwide



DISTRIBUTOR for Austria

A. Dohnal e.u.
Gastronomiebedarf

Ersatzteilspezialist für die Gastronomie
A-8054 Pirka, Hauptstrasse 64
www.dohnal.co.at - info@dohnal.co.at

Für Preisauskunft bitte Artikelcode aus dem Katalog notieren und Anfrage senden !

LF SpA HEADQUARTERS
via Voltri, 80 - 47522 Cesena (FC) ITALY
Tel. +39 0547 34 11 11 - Fax +39 0547 34 11 10
www.lfricambi724.it - info@lfricambi.it
Export Dept. Tel. +39 0547 34 11 50 - Fax +39 0547 34 11 55
www.lfspareparts724.com - export@lfspareparts.com

LF SpA HOUSEHOLD COMPONENTS DIVISION
Via Padriciano, 99 - AREA Science Park - 34149 Trieste (TS) ITALY
Tel. +39 0547 34 12 42 - Fax +39 0547 34 12 48
www.lfspareparts724.com - info@lfspareparts.com

EPGC Sas FRANCE
13, Rue des Forts - 59960 Neuville en Ferrain
Tel. +33 (0)3 20 25 06 21 - Fax +33 (0)3 20 25 34 12
www.epgc.com - epgc@epgc.com

LF GmbH GERMANY
Junkersstrasse, 3 - D-82178 Puchheim - München
Tel. +49 89 89 45 78 66 - Fax +49 89 89 45 78 88
www.lfersatzteile724.de - info@lfersatzteile.de

LF China REPUBLIC OF CHINA
Room 403, No.2, Huadu Mansion, Lane 422, Huanghua Rd.
Minhang Dist. - 201103 Shanghai
Tel. +86 (0)21 33 53 66 31 - Fax +86 (0)21 33 53 66 32
www.lfspareparts724.com - china@lfspareparts.com

OOO LF RUSSIAN FEDERATION
Ul. Anatoliya Zhivova, 8 - office 1 - 123100 Moscow
Tel./Fax +7 495 725 26 53
www.lfspareparts724.ru - info@lfspareparts.ru

LF Repuestos Horeca S.L.U. SPAIN
Poligono Industrial Carpetania - C/Miguel Faraday, 8 - 28906 Getafe
Tel. +34 91 477 91 00 - Fax +34 91 477 90 81
www.lfrepuestos-horeca724.es - info@lfrepuestos.es

LF Scandinavia Aps - LF Spareparts S.p.A. DENMARK
Nupark, 51 - 7500 Holstebro
Tel. +45 70 70 77 33
www.lfspareparts724.dk - denmark@lfspareparts.dk

LF SpA Cesena (IT) Swiss Branch Steinhausen SWITZERLAND
Sennweidstrasse, 45 - CH-6312 Steinhausen
Tel. +41 (0)41 760 15 80/1 - Fax +41 (0)41 760 15 85
www.lfersatzteile724.ch - info@lfersatzteile.ch

LF Spare Parts Ltd. UNITED KINGDOM
A10a Lakeside Business Park, Broadway Lane
South Cerney, Gloucestershire GL7 5XL
Tel. +44 (0)1285 86 16 25 - Fax +44 (0)1285 86 39 49
www.lfspareparts724.co.uk - info@lfspareparts.co.uk

LF Central Est Europe S.r.o. CZECH REPUBLIC
Antala Staska 1859/34
14000 Praha 4 - KRC
Tel. +420 730 156 910
www.lfspareparts724.cz - info@lfspareparts.cz

LF SPARE PARTS INC. USA
Legal address:
155 Office Plaza Dr - Suite A - Tallahassee, FL 32301
Business/Mailing address:
1100 South Tower, 225 Peachtree St., N.E. - Atlanta, GA 30303, USA
Tel. +1-404-525-2600 - Fax +1-404-586-3528
www.lfspareparts724.us - info@lfspareparts.us
Tel. West Coast and Midwest: 206-349-1525 Sauro
Tel. East Coast and the Caribbean: 786-817-1764 Luis

AUSTRALIA AND NEW ZEALAND
www.lfspareparts724.com
andrea.calvio@lfspareparts.com

AUSTRIA
www.lfersatzteile724.at
info@lfersatzteile.at

BALKAN COUNTRIES
www.lfspareparts724.com
matija.ramov@lfspareparts.com

BALTIC COUNTRIES
www.lfspareparts724.com
inara.silina@lfspareparts.com

LATIN AMERICA AND THE CARRIBEANS
www.lfrepuestos-horeca724.es
export@lfrepuestos.es

POLAND
www.lfspareparts724.pl
info@lfspareparts.pl

SOUTH KOREA
www.lfspareparts724.com
fabio.doni@lfspareparts.com

TURKEY
www.lfyedekparca724.com
export@lfspareparts.com