

CTR | IZVRSTEN.

Kompaktni transportni košarni pomivalni stroj



Pomivalni stroj za brežhibno čistočo in higieno. Natančno prilagojena dodatna oprema. Posebej razvita pomivalna sredstva, svetovanje, šolanje, servis. Vse to v sebi skriva Winterhalter.



VSE JE MOGOČE

Pomivalni stroj mora biti manjših dimenzij, ker je v pomivalnici posode večinoma na voljo zelo malo prostora. Biti mora hiter, ker je količina posode v času povečanih konic pomivanja zelo velika. Biti mora modularen, da ga je mogoče točno prilagoditi individualnim zahtevam in željam. Biti mora stroškovno ugoden. Vse to ponuja nov pomivalni stroj CTR Winterhalter: visoka kapaciteta pomivanja pri večjih dimenzijah do 195 košar na uro. Nizke vrednosti porabe in nizki obratovalni stroški. Maksimalno zagotovljena higiena in velika prilagodljivost. Zaradi modularnega sistema je mogoče pomivalni stroj CTR preprosto načrtovati, individualno konfigurirati in tudi naknadno razširiti. Odlična rešitev za do 400 obrokov na uro.

IZJEMNA PRILAGODLJIVOST

Ponuja najrazličnejše opcije pomivalnih strojev, dobavljivih z do tremi tanki. Ima module in lastnosti, ki jih je mogoče nadgraditi. Pomivalni stroj CTR temelji na modularnem sistemu, katerega je mogoče točno prilagoditi vašim individualnim zahtevam. Tudi za zelo majhne prostore.

CERTIFICIRANA ZAGOTOVLJENA HIGIENA

Pomivalni stroj CTR je usmerjen v higieno. Vrata, ki se odpirajo na ven za 180°, globoko vlečen pomivalni tank in higienski grelec pomivalnega tanka in serijsko vgrajen način za higieno. Poleg tega je stroj opremljen s sistemom zagotavljanja nastavljenih temperatur v pomivalnem tanku in boilerju. To stroj doseže z avtomatsko prilagoditvijo hitrosti pomivanja. S tem je dosežen higienski rezultat pomivanja. To potrjuje certifikat rezultata pomivanja po DIN SPEC 10534. S pomivalnem strojem CTR boste vedno na varni strani.

PRVORAZREDNI REZULTATI POMIVANJA

Zmogljiv sistem pomivanja. Na novo zasnovan koncept z poenostavljenim dizajnom. Učinkovite rešitve na področju zagotavljanja higiene in filtracije. Pomivalni stroj CTR vam tudi pri veliki količini posode zagotavlja prvorazredne rezultate pomivanja.

VARČNO IN EKONOMIČNO

Velika prednost pomivalnega stroja CTR je, da je kljub njegovi veliki zmogljivosti mogoče porabo vode pri izpiranju znižati za do 50% – na minimum 130 l na uro. To omogoča regulacija količine izpiralne vode, ki je odvisna od hitrosti. Pomivate bolj ekonomično in okolju prijazno.



VELIKA KAPACITETA

Visoka zmogljivost pri kompaktnih dimenzijah. To predstavlja pomivalni stroj CTR. S kapaciteto do 195 košar na uro zmore pomiti tudi veliko količino posode v povečanih konicah dneva. Pri tem lahko zmogljivost stroja preprosto in hitro prilagodite: z izbiro ene od treh stopenj hitrosti in sicer: hitro, standardno in intenzivno. Servisni tehnik lahko shranjene vrednosti nastavi po individualnih željah.

SISTEM POMIVANJA

Izjemno zmogljiv sistem pomivanja pomivalnega stroja CTR je sestavljen iz petih pomivalnih rok zgoraj in štirih pomivalnih rok spodaj. Ti zahvaljujoč njihovi obliki in geometriji šob poskrbijo za porazdelitev vode po vseh površinah. Sistem je bil uravnotežen tako, da nastane optimalno tlačno razmerje med zgornjim in spodnjim sistemom pomivanja. Na ta način se posoda in pribor varno obdržita v svojem položaju in dosežejo maksimalno kapaciteto pomivanja.

HIGIENSKI KONCEPT

Pomivalni stroj CTR zagotavlja inovativni koncept higijene. Če temperatura tanka ali bojlerja pade pod željeno vrednostjo, stroj samodejno zniža transportno hitrost in s tem zagotovi higiensko pomivanje. Če je potrebno, se lahko uporabnik kadar koli vrne v »način Speed«. Tako pomivalni stroj CTR ohranja svojo transportno hitrost konstantno in pomiva z izbrano hitrostjo pomivanja.

Stroj je zanesljiv tudi takrat, ko je grelnik higienskega rezervoarja pregret zaradi zapečene umazanije. V tem primeru se takoj izklopi – istočasno se na zaslonu prikaže obvestilo. Po fazi ohlajanja termovarovalka s samodejnim ponastavljanjem poskrbi za to, da se samodejno ponovno vklopi.

Dodatne prednosti: notranjost stroja je gladka in brez zarez. V stroju je integrirano povratno zajemanje toplote z vgrajenim filtrom za maščobe, ki ga je mogoče preprosto očistiti. Za dodatno zagotovljeno higieno poskrbi higienski dnevnik. Shrani vse bistvene podatke delovanja in trenutno stanje delovanja, vključno z obvestili o napakah in ga je mogoče prikazati s funkcijo CONNECTED WASH*. Visok standard higijene pomivalnega stroja CTR se potrjuje s certifikatom po DIN SPEC 10534.

MODULARNI SISTEM

Pomivalni stroj CTR temelji na sistemu kombiniranih modulov. Na voljo so moduli z do tremi tanki, z dodatnimi conami predpomivanja in sušenja, s povratnim zajemanjem toplote ali brez njega. Zaradi tega so na voljo številne možnosti strojev. S pomivalnim strojem CTR vedno prejmete rešitev po meri, natančno konfigurirano za vaše individualne zahteve. In če ga je potrebno spremeniti – ni težave: z modularno sestavo je mogoče module in lastnosti kadar koli nadgraditi. Pregled najdete na naslednjih straneh. Zaradi tega so na voljo številne možnosti strojev.

KONCEPT UPRAVLJANJA

Pomivalni stroj CTR pomivanje naredi preprosto: upravljanje je enostavno, čiščenje pa preprosto. Na nadzorni plošči pomivalnega stroja CTR deluje pametni zaslon na dotik. Upravljanje poteka z enim gumbom. Z jezikovno neodvisnim uporabniškim vmesnikom in z razumljivimi piktogrami. Za praznjenje rezervoarja lahko izbirate med različnimi programi. Vsak uporablja serijsko odtočno črpalko, ki uporabnika ščiti pred stikom s pomivalno vodo in tako poskrbi za večjo varnost pri delu. Vse pomivalne roke in zavese je mogoče sneti posamično, ter jih po potrebi hitro in preprosto očistiti. Zaradi kodnih oznak jih ni mogoče zamenjati med seboj.

POLNJENJE IN PRAZNJENJE

Pomivalni stroj CTR ima več programov za polnjenje in praznjenje pomivalnega tanka. Hiter zagon: stroj je napolnjen že po približno osmih minutah (odvisno od lokalnih danosti) in je tik za tem pripravljen za uporabo. Prilagojena menjava vode: Odvisno od umazanije in razpoložljivega časa je mogoče s programom zamenjave vode v tanku izvesti delno ali celovito regeneracijo vode tanka. Hitro praznjenje: poleg rednega programa praznjenja je na voljo tudi program, ki celotno vodo tanka izčrpa v samo pribl. petih minutah.

CONA PREDPOMIVANJA S

Cona predpomivanja S je razširitev cone glavnega pomivanja, ki prihrani prostor in poveča zmogljivost pomivanja pomivalnega stroja CTR. Deluje brez ločenega tanka in lastne pomivalne črpalke ter je široka 500 mm. Po ena pomivalna roka zgoraj in spodaj odstranjujeta grobe ostanke hrane pred glavnim pomivanjem. Sitasta kasete, ki jo je mogoče udobno sneti in očistiti, preprežeta grobo umazanijo. Cono predpomivanja S je mogoče nadgraditi.

IZPIRANJE S ČRPALKO

CTR L je serijsko opremljen z dodatnim izpiranjem s črpalko: s tem se delci umazanije pred izpiranjem s svežo vodo zanesljivo odstranijo s posode in pribora – in s ploščatim sitom z drobnimi luknjami in drugim medijem filtrirajo iz vode. Rezultat je neprekinjeno čista voda v rezervoarju. Odvisno od posode in pribora lahko izpiranje s črpalko kadar koli deaktivirate: na primer pri pomivanju velikih pladnjev.

CONA SUŠENJA

Z izbirno dobavljivimi conami sušenja z možnostjo nadgradnje je mogoče pomito posodo in pribor hitro ponovno uporabiti. Te priporočamo zlasti pri posodi in priboru, ki se težko suši. Z ozirom na možnost velike prilagodljivosti pri načrtovanju prostora cona sušenja CTR-ja ni na voljo samo v ravni izvedbi, ampak tudi v kotni različici. Idealno v majhnih pomivalnicah posode ali ozkih prostorskih pogojih.

POVRATNO ZAJEMANJE TOPLOTE *1

Inteligentni izkoristek energije: CTR je mogoče izbirno opremiti s povratnim zajemanjem toplote Energy. Prek obtočnega zraka stroja se energija vroče vodne pare izkoristi za predhodno ogrevanje dovodne vode. To izboljša ozračje v kuhinji, ohranja okolje, zmanjša porabo energije in zniža obratovalne stroške. Neposreden priključek pomivalnega stroja na napravo za odpadni zrak pri CTR na splošno ni potreben – tudi brez vgrajenega povratnega zajemanja toplote.

UČINKOVITA FILTRACIJA

Čistejša kot je pomivalna voda, tem manj je potrebno menjavanje vode – in boljši bo rezultat pomivanja. Zaradi tega je CTR opremljen z zanesljivim in učinkovitim štirikratnim filtrirnim sistemom proizvajalca Winterhalter: v 1. in 2. stopnji v coni glavnega pomivanja snemljiva ploščata sita najprej preprežeta grobo umazanijo. Nato 3. stopnji medijem iz pomivalne vode filtrira najmanjše delce, kot je na primer kavna usedlina. In v 4. stopnji sito na sesalni odprtini črpalke ščiti črpalko pred mehanskimi poškodbami. Če je pomivalni stroj CTR opremljen s cono predpomivanja, se ostanke hrane pred cono glavnega pomivanja preprežeta v ločen sistem sit, ki ga je mogoče preprosto očistiti.

CONA PREDPOMIVANJA M

Za izboljššan rezultat pomivanja in občutno povečanje zmogljivosti košare: cona predpomivanja M ima svoj, globoko vlečen pomivalni tank, dvojni sistem pomivanja zgoraj in spodaj ter svojo črpalko. Širok je 800 mm. Z dvodelnim sistemom sit se filtrirajo ostanke hrane in prepreči njihov vnos v cono glavnega pomivanja. Druga prednost: z uporabo energije iz cone glavnega pomivanja ogreje posodo in pribor brez dodatnih stroškov in tako stabilizira nivo temperature v celotnem sistemu pomivanja. Higienska vrata poskrbijo za udobno upravljanje in ergonomsko čiščenje. Cono predpomivanja M je mogoče nadgraditi.

AKTIVIRANJE CON KRMILJENO S KOŠARO

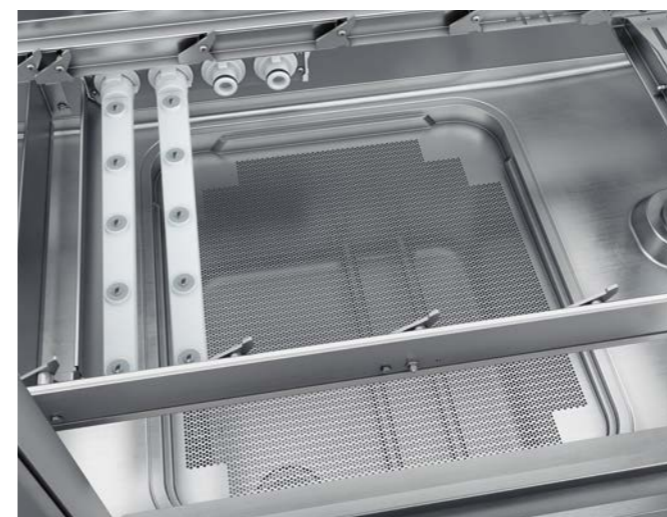
Gospodarna značilnost CTR: Cone za predpomivanje, glavno pomivanje in izpiranje se s krmilnikom stroja aktivirajo samo takrat, ko jih dejansko potrebujete – torej, ko se košara nahaja v posamezni coni. Pri delni obremenitvi stroja to pomeni varčno uporabo virov in znižanje obratovalnih stroškov. Ker so voda, električni tok, pomivalno in izpiralno sredstvo uporabljeni namensko in varčno.

AKTIVIRANJE DELOVANJA CON, KI JE POGOJENO Z VRSTO POSODE IN PRIBORA

Za občutno zmanjšanje porabe vode in obratovalnih stroškov: pomivalni stroj CTR samodejno prilagodi količino izpiralne vode trenutni hitrosti pomivanja. Glede na potrebo, od varčnih 130 l na uro do največ 260 l na uro. Poleg tega lahko prilagodeno nastavitve določite sami. Izbirate lahko med varčevanjem z energijo, optimalnim rezultatom ali visoko kapaciteto pomivanja.

CONNECTED WASH *2

Več varnosti, več učinkovitosti. Pomivalni stroj CTR lahko s funkcijo CONNECTED WASH povežemo z računalnikom ali mobilnimi napravami. To ustvarja pogoje za analizo in vrednotenje vseh pomembnih podatkov delovanja ter optimizacijo celotnega procesa pomivanja.



Seznam z vsemi lastnostmi izdelka serije CTR najdete na našem spletnem naslovu:

>> www.winterhalter.si/ctr

*1 Prezračevanje in odzračevanje je treba predvideti na mestu vgradnje v skladu z lokalnimi direktivami, npr. DIN EN 16282 / VDI 2052.

Občutljive in latentne emisije preostale toplote stroja je treba načeloma upoštevati.

*2 V katerih državah je funkcija CONNECTED WASH trenutno na voljo ter katere funkcije in možnosti ponuja, lahko izveste na www.connected-wash.com

CTR MODULI:

Kaj je potrebno storiti za razvoj košarnega pomivalnega stroja, ki ponuja več možnosti? To vprašanje je bilo ključno za izdelavo novega pomivalnega stroja CTR. Naši inženirji so opustili običajen model in ustvarili pomivalni stroj CTR s prilagodljivim sistemom. Z različnimi moduli je mogoče stroj natančno prilagoditi zahtevam stranke. Področje uporabe pomivalnega stroja CTR je s tem zelo obsežno in sega od restavracij, kantin, domov za ostarele do avtocestnih počivališč. Rezultat je vedno enak: transportni košarni pomivalni stroj po meri.

CONA GLAVNEGA POMIVANJA

CTR M enojno izpiranje
Dolžina cone: 1400 mm.
CTR L dvojno izpiranje
Dolžina cone: 1600 mm.

CONA PREDPOMIVANJA S

Dolžina cone: 500 mm.
Podaljša cono glavnega pomivanja.
Poveča zmogljivost kapacitete pomivanja.
Možnost nadgradnje.

CONA PREDPOMIVANJA M

Dolžina cone: 800 mm.
Prepreči vnos umazanije v cono glavnega pomivanja.
Poveča zmogljivost kapacitete pomivanja.
Izboljša rezultat pomivanja in zmanjša porabo energije.
Možnost nadgradnje.

RAVNA CONA SUŠENJA

Dolžina cone: 700 mm.
Cona sušenja je v ravni izvedbi.
S tem omogoča hitro sušenje pomite posode in pribora.
Možna nadgradnja.

KOTNA SUŠILNA CONA

Dolžina cone: 795 mm.
Cona sušenja v kotu (90° ali 180° kot).
Za majhne pomivalnice in ozke prostore.
Možnost nadgradnje.

POVRATNO ZAJEMANJE TOPLOTE

Povratno zajemanje toplote Energy za optimalen izkoristek uporabljene energije.
Izboljša ozračje v prostoru in zniža obratovalne stroške.
Možnost nadgradnje.

ENOJNO IZPIRANJE



DVOJNO IZPIRANJE



←→ = Možnost nadgradnje

PROFESIONALNO NAČRTOVANO. BREZHIBNO REŠENO.

Povsod kjer strežejo hrano, pomivalnica posode ni ravno v središču pozornosti, čeprav ima ključno vlogo. Če vse odlično poteka, dobro deluje tudi celotna kuhinja in gostinstvo. Zato je zelo pomemben proces pomivanja in pomivalna tehnika. To pomeni, da je potrebno pomivalnico profesionalno načrtovati že od samega začetka.

ERGONOMIJA

Predhodno razvrščanje umazane posode pogosto postane »ozko grlo«. Rešitev: profesionalno načrtovano in ergonomsko oblikovano delovno mesto s kratkimi delovnimi potmi za tekoče in hitro delo.

OZRAČJE V PROSTORU

Prijetna sobna temperatura in zmanjšana vlaga v zraku. Moduli, kot so povratno zajemanje toplote Energy ustvarjajo uravnoteženo ozračje v prostoru. Z možnostjo nadgradnje je postopek načrtovanja še bolj prilagodljiv.

KOMPAKTNOST

Kompaktne dimenzije in zasnova z različnimi moduli poenostavijo načrtovanje kuhinje. S tem pa omogočajo tudi pri kompleksnih prostorskih situacijah rešitev po meri.



HIGIENA

Ločevanje čistega in nečistega območja je pogosto izziv. Prilagodljivi sistemi strojev, kot je pomivalni stroj CTR, omogočajo najrazličnejše opcije načrtovanja in postavitve ter zagotavljajo potrebno higieno.

UČINKOVITOST

Ena od najpomembnejših tem pri načrtovanju pomivalnice posode je učinkovitost in ekonomičnost. Dobro je, če stroj z inteligentnim konceptom skrbi za to, da obratovalne stroške zniža na minimum.

PRIJAZNO ZA UPORABNIKA

Tudi to odlikuje dobro načrtovanje kuhinje, če zaposleni z veseljem delajo. Primer: s 180° zasušnimi vrati je dostop do notranjosti preprost in ergonomičen.

DELOVNI TOK

S pomivalnim strojem CTR do učinkovitega procesa pomivanja: od vračanja umazane posode in pribora do ponovnega zagotavljanja čiste posode. Popolna medsebojna uskladitev delovnih procesov prepriča zaposlene in goste.



ZNAČILNA WIN-WIN-WIN-SITUACIJA.

Odlična pomivalnica posode – s pomivalno tehniko po meri in učinkovitim procesom pomivanja. To je namen profesionalnega načrtovanja pomivalnice posode. Zato naredimo vse, da bi na najboljši možen način našim strankam in partnerjem pomagali v fazi načrtovanja, z našim strokovnim znanjem in izkušnjami ter kot svetovni strokovnjak za pomivanje. S pristojnim svetovanjem o tehniki, morebitnih potencialih prihranka in digitalnih možnostih optimizacije procesa. S sodobno in vrhunsko pomivalno tehniko, kot jo ima pomivalni stroj CTR: kompakten in zmogljiv košarni pomivalni stroj, ki ga je mogoče natančno prilagoditi individualnim zahtevam stranke. Seveda z vsem, kar strokovnjakom olajša delo pri strokovnem načrtovanju: od BIM do 3D orodij. Tako se projekt od samega začetka začne pod najboljšimi pogoji. In to nas vse veseli: stranke, strokovnega projektanta in nas pri podjetju Winterhalter.

»V naš menzi dnevno postrežmo 200 zaposlenih. Naša pomivalnica posode pa je zelo majhna, zato je bil pravi izziv najti ustrezen pomivalni stroj. S pomivalnim strojem CTR smo ga našli. Zaradi svoje modularnosti se odlično prilega v našo pomivalnico posode in premaga tudi zelo veliko količino posode v kratkem času.«

Falko Geis, HIŠNI TEHNIK, AVIRA | TETTANG



Obvestilo: pri slikah izdelka gre za specifične konfiguracije strank, ki lahko vsebujejo tudi izdelke drugih proizvajalcev.

Čistoča in higiena – vsak posamezen produkt prispeva svoj del. Skupaj ustvarjajo popoln rezultat pomivanja. Dobrodošli v celostnem sistemu Winterhalter!

POMIVALNE KOŠARE

Košare so izdelane po meri za kozarce, pladnje, posodo ali jedilni pribor. Zaradi funkcionalne oblike se točno prilegajo posamezni posodi in priboru, jo varujejo in preprečijo poškodbe. Skrbijo za popolno kroženje vode in zraka ter hitro sušenje. Poenostavijo uporabo ter prenos posode in pribora.

Pomivalne košare odločilno vplivajo na kakovost rezultata pomivanja in višino obratovalnih stroškov. Z veseljem vam bomo svetovali, katera košara je najprimernejša za vaše zahteve, da na koncu prejmete najboljšo rešitev.



POMIVALNA SREDSTVA

Pri pomivanju sta v prvi vrsti pomembni dve stvari: popolna čistoča in maksimalna higiena. Na oboje odločilno vplivajo pomivalna in izpiralna sredstva. Zaradi tega so izredno pomemben sestavni del v celostnem sistemu podjetja Winterhalter.

Na našem glavnem sedežu v Nemčiji smo zato že pred več leti ustanovili oddelek za raziskave in razvoj z lastnim laboratorijem. Tukaj razvijamo in preizkušamo recepte za visoko učinkovito ponudbo pomivalnih in higienskih izdelkov. Ti so natančno prilagojeni najrazličnejšim posodam in priboru ter vrstam umazanije, so varčni pri porabi in odlično usklajeni med seboj. Tako se med seboj dopolnjujejo in s skupnim učinkovanjem dajejo sijajne rezultate pomivanja.



PRIPRAVA VODE

Obloge vodnega kamna, lise, madeži so »drobčen pozdrav iz pomivalnice posode« in naravni sovražniki vsakega gostinca, ker so sinonim za slab rezultat pomivanja. Vodni kamen ovira učinkovitost pomivalnega in izpiralnega sredstva ter trajno poškoduje stroj. Težava je kakovost vode – rešitev je profesionalna priprava vode.

Posebej za zmogljive stroje, kot je CTR, je Winterhalter razvil mehčalec vode DuoMatik 3: zunanja naprava ne potrebuje električnega toka in mehansko poskrbi za stalno dobro vodo – popolnoma brez premorov za regeneracijo, ker se izmenjavata dve patroni za ionsko izmenjavo. Za še višje zahteve glede kakovosti vode pa vam je na voljo mehčalna naprava za reverzno osmozo RoMatik 420, ki tudi pri veliki potrebi po vodi dosega do skoraj 100 % razsoljevanje. Rezultati so sijajna posoda in pribor, katere ni potrebno dodatno polirati.



DODATNA OPREMA IN NAČRTOVANJE PROSTORA

Proizvod je prvorazreden. Pomivalna tehnika podjetja Winterhalter je sinonim za rezultat pomivanja na najvišjem nivoju. Naša zahteva kot svetovni strokovnjak za pomivanje je vsekakor višja. Našim strankam ne želimo ponuditi samo prvorazredne rezultate pomivanja, temveč želimo njihov celoten proces pomivanja oblikovati čim bolj učinkovito. Originalna dodatna oprema podjetja Winterhalter za to ustvari prave pogoje.

Rešitev po meri. Pomivalna tehnika postane odlična rešitev šele takrat, ko je natančno prilagojena individualnim zahtevam: prostorska in osebna situacija, zmogljivosti, posebne zahteve in želje. Za to je podjetje Winterhalter razvilo različno dodatno opremo: vhodne in izhodne mize: v ravni ali v kotni izvedbi; kotne transporterje: pod kotom 90° in 180°, postaje za pospravljanje in razvrščanje, cone sušenja, mize z valjčki in regali za košare. Iz tega nastanejo številne možnosti postavitve in kombiniranja za prilagodljivo načrtovanje prostora in optimalen proces pomivanja.

Kaj lahko storimo za vas? Več informacij: tel. +386 (0)1 7863 445 ali informacije@winterhalter.si



Karl Winterhalter



Jürgen Winterhalter



Ralph Winterhalter

»Mi smo družinsko podjetje!«

Kultura in vrednote naše družine so podjetje Winterhalter zaznamovale skozi tri generacije. Bližina do zaposlenih, strank in partnerjev. Dolgoročno razmišljanje z mislijo na naslednje generacije. Prevzemanje osebne odgovornosti – vse to je značilno za Winterhalter. Ponosni smo na naše družinsko podjetje. In vsak dan se veselimo, da ga razvijamo naprej.

PRVI WINTERHALTER

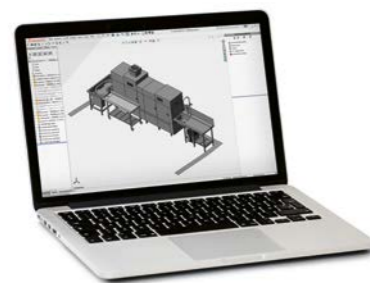


Vse se je začelo leta 1947: Karl Winterhalter je v Friedrichshafnu ustanovil svoje podjetje. Najprej je zbiral vojne ostanke in iz njih razvijal gospodinjne predmete: na primer lonce in peči. Kmalu zatem se je strokovno izpopolnil in leta 1957 predstavil model GS 60: prvi profesionalni pomivalni stroj podjetja Winterhalter. To je bil zagon za začetek. Od takrat je podjetje vedno sledilo samo enemu cilju: odlični rezultati pomivanja v okviru učinkovitega procesa pomivanja. S celostno vizijo je podjetju Winterhalter uspelo, da se je iz dobavitelja strojev razvilo v današnjega ponudnika.

»Izdelki, svetovanje in servis – tri veličine podjetja Winterhalter, ki se med seboj popolnoma dopolnjujejo. Našim kupcem zagotavljajo, da jim bo ob strani stal dober partner za vsako vprašanje v zvezi s procesom pomivanja.«

OD POMIVALNEGA STROJA DO REŠITEV POMIVANJA

Prej je zadostovalo, da smo stranki nov pomivalni stroj dostavili in postavili v kuhinjo. Danes gre za razvoj individualne rešitve pomivanja, ki je odlično prilagojena razmeram na kraju samem ter posebnim zahtevam in željam stranke. Taka rešitev temelji na čisti analizi in načrtovanju. V ta namen vizualiziramo prostorsko načrtovanje z najsodobnejšo programsko opremo CAD v 2D in 3D.



PREKO 2.000

ZAPOSLENIH PO VSEM SVETU

Visoko kakovostni standardi, marljivost, radovednost in prizadevnost – to so tipični atributi, ki so značilni za zaposlenega v podjetju Winterhalter. In s tem smo se iz majhnega nemškega družinskega podjetja razvili v svetovnega proizvajalca, z več kot 40 podružnicami po vsem svetu in prodajnimi partnerji v več kot 70 državah. Ponosni smo na to, kar smo ustvarili. In ponosni smo na vsakega od naših zaposlenih, ki je prispeval svoj del. In zato bi radi izkoristili to priložnost in jim še tukaj uradno izrekamo »Hvala!«



NAŠA AKADEMIJA POMIVALNE ZNANOSTI

Skoraj 1000 udeležencev na leto in 250 izobraževalnih dni po vsem svetu. V okviru naših izobraževalnih programov znanje in izkušnje posredujemo pri učnem predmetu »Pomivanje«. Našim lastnim zaposlenim ter našim tehnikom v specializiranih trgovinah in servisnim partnerjem. Naš cilj: vsaki stranki proizvajalca Winterhalter je treba odgovorno svetovati in jo profesionalno oskrbeti. Pri prvem informativnem pogovoru, pri namestitvi pomivalnega stroja ali pri terminu za vzdrževanje in servis.

LASTEN LABORATORIJ ZA BOLJŠA POMIVALNA SREDSTVA

Ali si želimo kot strokovnjaki za pomivanje zanesti na izdelke drugih proizvajalcev? Odgovor na to vprašanje je na dlani in se glasi »Ne!«. To je bil začetek našega lastnega laboratorija za raziskave in razvoj: Že vrsto let tukaj razvijamo posebne recepte za izvorna čistila proizvajalca Winterhalter: od pomivalnih in izpiralnih sredstev do higienskih izdelkov.

Dobro je vedeti

Kot strokovnjaki za pomivanje si v podjetju Winterhalter zastavljamo visoke zahteve. Naših strank ne želimo zadovoljiti samo trenutno, ampak jih želimo dejavno spremljati in pridobiti za dolgoročno sodelovanje. Pri tem je zelo pomembna servisna služba – naša mreža s polno pokritostjo zagotavlja hitro in profesionalno pomoč na kraju samem – po vsem svetu.

Mi in naši servisni partnerji smo tukaj, ko nas potrebujete. Na to se lahko pri Winterhalterju kadar koli zanesete!



Kateri možnosti nam ponujajo nove tehnologije? Kako se spreminjata naša družba in trg dela? Kateri trendi in razvoji bodo zaznamovali industrijsko pomivanje v prihodnosti? Vsa ta vprašanja se nam zdijo izredno zanimiva. In zato se že danes ukvarjamo s tem, kaj nas in naše kupce čaka jutri in pojutrišnjem. Rešitve v zvezi s tem vam bomo pokazali z našimi NEXT LEVEL SOLUTIONS. Aktualna primera za to sta funkciji CONNECTED WASH in PAY PER WASH.

>> www.connected-wash.com >> www.pay-per-wash.com

»Na svidenje!«

Pomivalni stroj Winterhalter lastnika pogosto spremlja 15 ali 20 let. Naše stranke se zato le redko srečajo z vprašanjem o odpadnih napravah. Mi pa se s tem ukvarjamo zelo intenzivno. Stroje izdelujemo modularno, da jih je mogoče nekoč preprosto razstaviti. Zmanjšujemo raznolikost materialov, stavimo na standardizirane materiale in označujemo plastične dele za enostavno recikliranje. Pomivalni stroji Winterhalter s temi in številnimi dodatnimi ukrepi dosegajo posebej visoko stopnjo recikliranja.



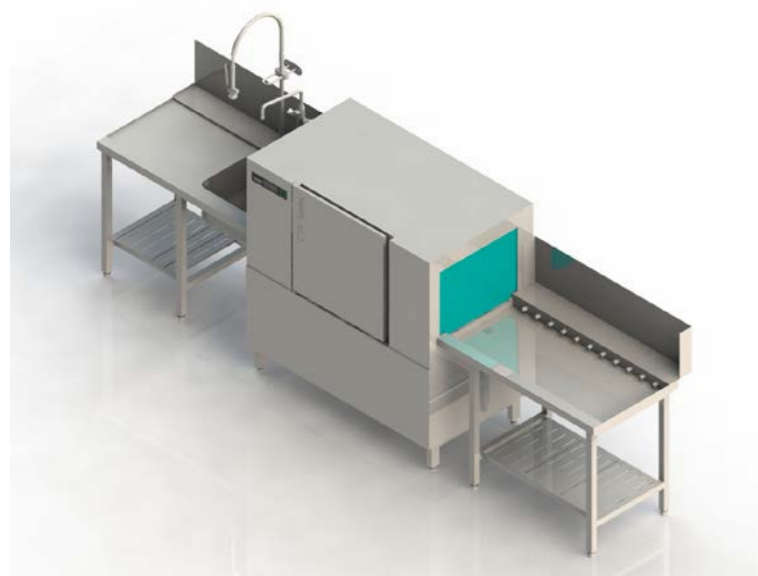
IZDELANO V NEMČIJI IN ŠVICI

To ni samo podatek o poreklu, ampak tudi oznaka za kakovost: Izdelki, proizvedeni v Nemčiji in Švici, so po vsem svetu sinonim za najboljšo kakovost in zanesljivost. Za inženirsko umetnost, izumiteljski duh in natančnost. Winterhalter je najboljši dokaz za to: V mestih Meckenbeuren, Eendingen in Rüthi razvijamo in proizvajamo rešitve za prvostopenjsko čiščenje in higieno. Z vsakim posameznim pomivalnim strojem, ki zapusti naše podjetje, izpolnimo to obljubo.

PRIMERI KONFIGURACIJE

Kot nalašč za vsak prostor: Raznolike možnosti postavitve in kombinacije pomivalnega stroja CTR ponujajo ustrezno rešitev za vsako pomivalnico posode.

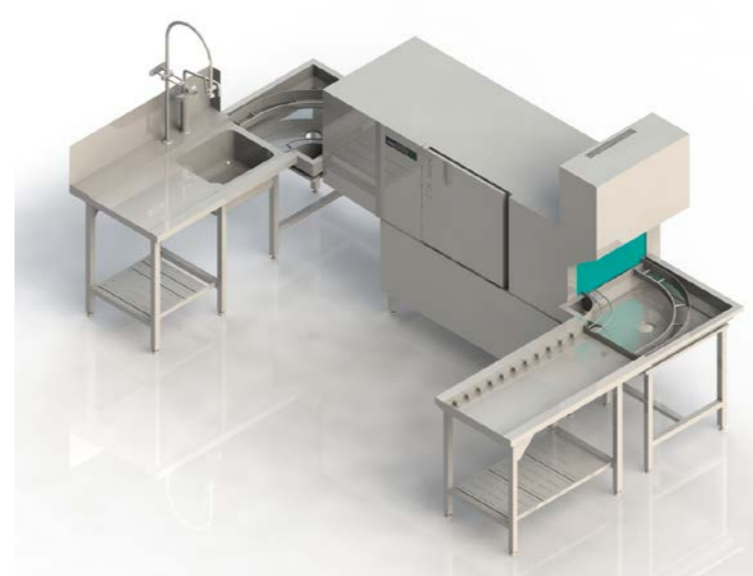
CTR M



Hotel, restavracija, obrat javne prehrane s 100 – 200 obroki

- Zmogljivost: do 120 košar na uro
- Celotna dolžina/globina: 3800 mm / 815 mm
- Območje nakladanja: vhodna miza s pomivalnim koritom in z visečo prho z gibko cevjo, prostor za dve košari
- Območje razkladanja: izhodna kolesca, prostor za dve košari

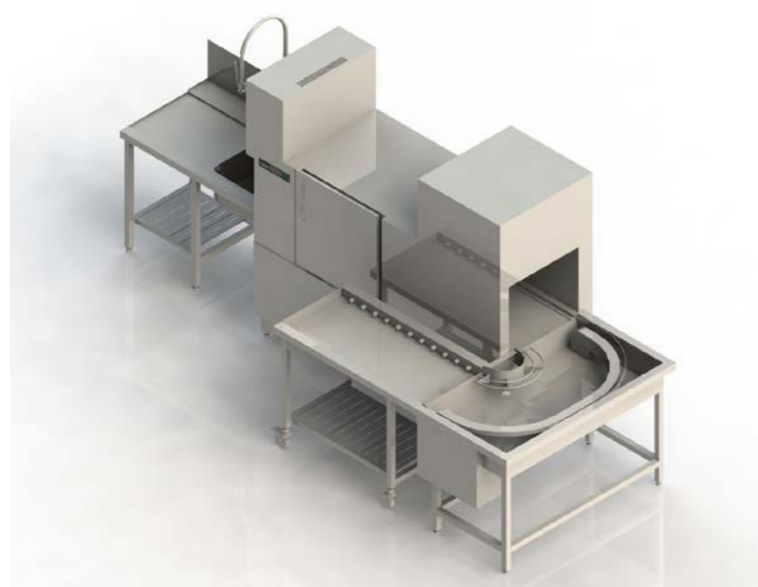
CTR SL ENERGY



Hotel, restavracija, obrat javne prehrane s 150 – 300 obroki

- Zmogljivost: do 160 košar na uro
- Celotna dolžina/globina: 3800 mm / 2100 mm
- Območje nakladanja: vhodna miza s pomivalnim koritom in z visečo prho z gibko cevjo, prostor za dve košari, mehanski 90° dohodni kotni transporter
- Območje razkladanja: mehanski 90° izhodni kotni transporter, izhodna kolesca, prostor za dve košari

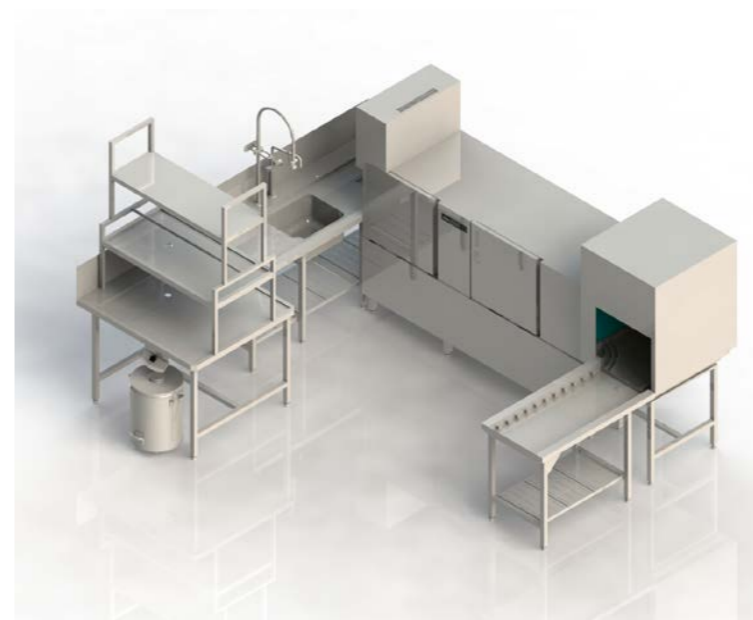
CTR M-M ENERGY



Hotel, restavracija, obrat javne prehrane s 100 – 200 obroki

- Zmogljivost: do 120 košar na uro
- Celotna dolžina/globina: 4100 mm / 1550 mm
- Območje nakladanja: Vhodna miza s pomivalnim koritom in z visečo prho z gibko cevjo, prostor za dve košari
- Območje razkladanja: električni 180° izhodni kotni transporter, zasučna izhodna kolesca, prostor za dve košari

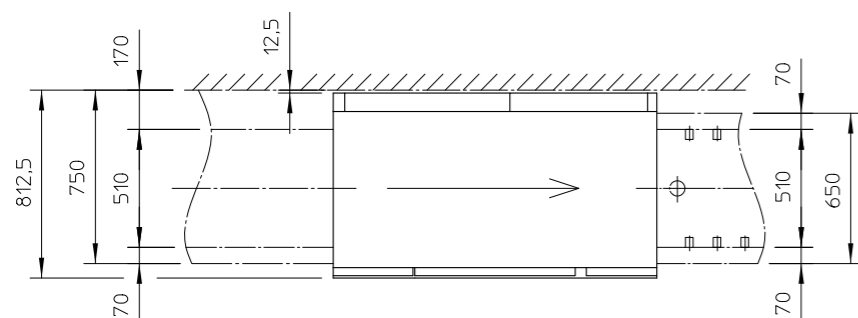
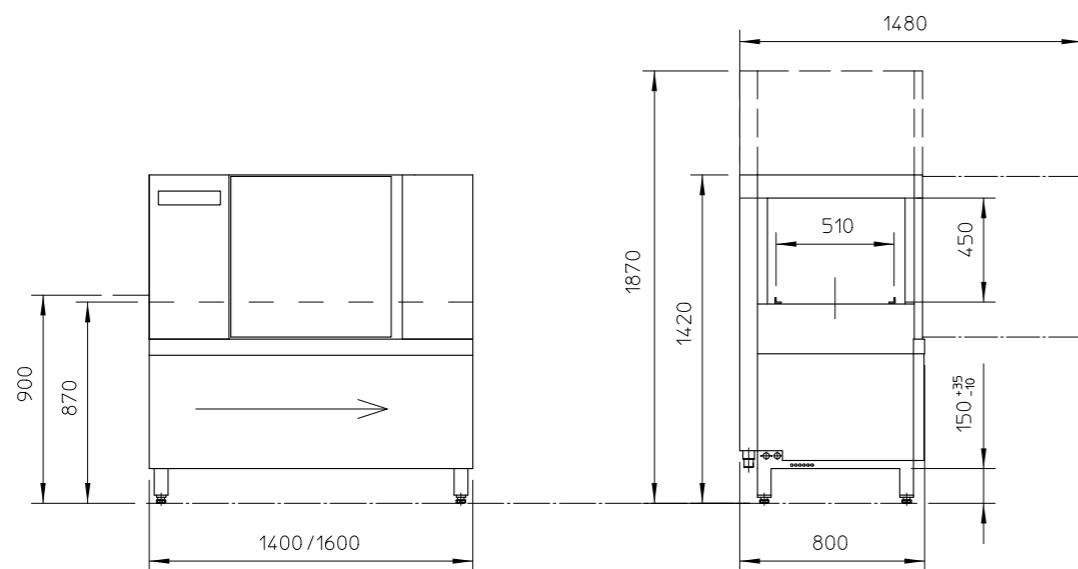
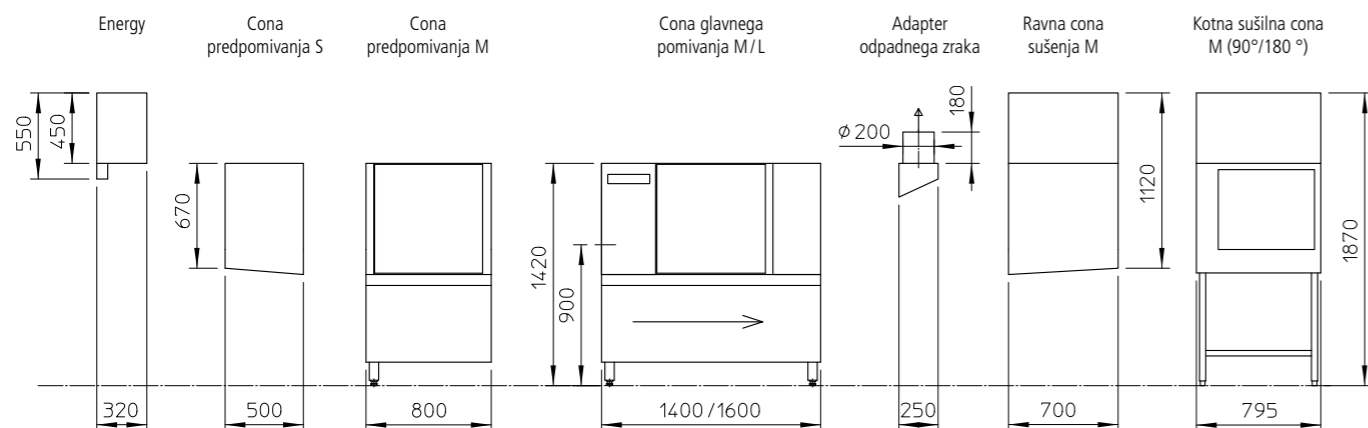
CTR ML-M ENERGY



Hotel, restavracija, obrat javne prehrane z 200 – 400 obroki

- Zmogljivost: do 195 košar na uro
- Celotna dolžina/globina: 4000 mm / 3150 mm
- Območje nakladanja: Postaje za pospravljanje in razvrščanje, vhodna miza s pomivalnim koritom in visečo prho z gibko cevjo, prostor za dve košari, 90° kotni vhod
- Območje razkladanja: mehanski 90° izhodni kotni transporter pod kotno sušilno cono, izhodna kolesca, prostor za dve košari

TEHNIČNI PODATKI POMIVALNEGA STROJA CTR



Splošni podatki

		CTR M	CTR L
		Enojno izpiranje	Dvojno izpiranje
Prostornina tanka	l	75	83
Mere košare	mm	500x500 (pri ravni postavitvi: 500x600)	
Svetla vstavna višina	mm	450	
Svetla širina / širina prehoda	mm	530/510	
Delovna višina	mm	900	
Pomivalna črpalka	kW	2,2	
Emisijske vrednosti hrupa	dB(A)	< 70	
Zaščita pred brizganjem		IPX5	
Maks. temperatura dovodne vode	°C	60 (Energy: 20)	
Potrebni pretočni tlak vode na mestu vgradnje	bar / kPa	1,5–6,0 / 150–600	
Temperatura tanka	°C	63	
Temperatura boilerja	°C	85	

Teže neto / bruto

Ravna cona sušenja	kg	76 / 121
Kotna sušilna cona	kg	103 / 148
Energy	kg	41 / 44

Specifični podatki

		CTR M	CTR SM	CTR MM	CTR L	CTR SL	CTR ML
		Teoretična zmogljivost *1	Košare / h	50/75/120	70/100/150	90/125/185	60/85/130
Najv. zmogljivost DIN	Košare / h	100	140	125	116	156	135
Povprečna poraba vode za izpiranje *2	l/h	114	152	190	130	168	205
Povprečna poraba energije *3	kW	18,0	21,9	24,0	19,8	23,7	25,6
Teža (neto/bruto)	kg	240/293	271/338	346/421	264/317	295/362	370/445

*1 Tovarniška nastavitve. Pri vseh hitrostih higienski rezultat pomivanja v skladu s DIN SPEC 10534.

*2 Nezavezujoč podatek. Dejanska poraba vode za izpiranje je lahko različna glede na pogoje na mestu postavitve.

*3 Povprečni podatki, vključno s cono sušenja z vzorčnimi pogoji, načinom delovanja in namestitvijo. Mogoče so individualne, odstopajoče vrednosti.

OPCIJSKA DODATNA OPREMA

- Povratno zajemanje toplote Energy *4
- Smer delovanja je mogoče izbrati: levo–desno / desno–levo
- delovna višina: 850 mm / 950 mm *4
- postavitve na podstavku
- cona predpomivanja S *4
- cona predpomivanja M *4
- ravna cona sušenja *4
- kotna cona sušenja *4
- adapter odpadnega zraka (samo na strani odvoda) *4
- stikalo za zaustavitev v sili *4
- dvojno izpiranje
- gretje boilerja povečano pri priključku na hladno vodo *4

*4 Z možnostjo nadgradnje

»V tem prospektu smo vam predstavili naš pomivalni stroj CTR: lastnosti izdelkov, možnosti uporabe in vse, kar ga odlikuje. Vendar pa tukaj nismo mogli posredovati najmočnejšga argumenta: pozitivne izkušnje našh zadovoljnih kupcev. Stopite v stik z nami, če želite izvedeti več o tem. Boljšega orodja za sprejemanje odločitev ni.«

Jürgen in Ralph Winterhalter

