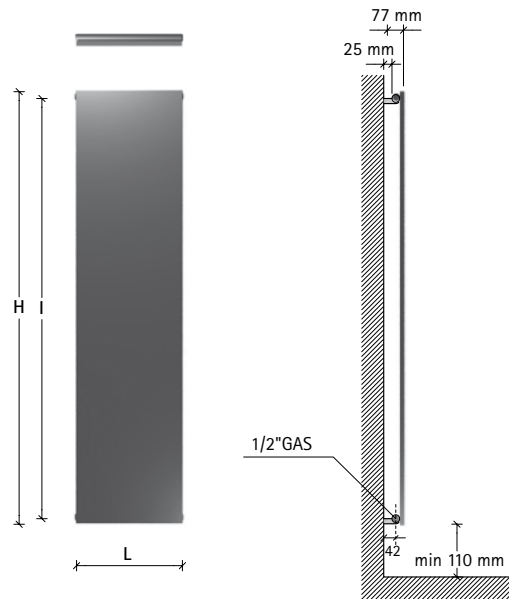


GARANZIA 5 ANNI  
 GUARANTEE 5 YEARS  
 GARANTIE 5 ANS  
 GARANTIE 5 JAHRE  
 GARANTIA 5 AÑOS

# ice gold finish single vertical

Watt=Kcal/h ÷ 0,860  
 Kcal/h= Watt x 0,860

codice code code Kode codigo	altezza height hauteur hoehe altura	larghezza width breite largeur longitud	interasse distance between bars entraxe achsabstand centros	peso weight poids gewicht peso	output 75/65-20 watt	output 55/45-20 watt	output 55/45-24 watt
	H mm	L mm	I mm	kg	Δt50	Δt30	Δt26
FICE18530SVG	1820	540	1760	37	595	302	250



Interasse dal centro foro al muro 42 mm.  
 Distance between hole center and wall 42 mm.  
 Distance du centre du trou au mur 42 mm.  
 Abstand zwischen Lochsmitte und Wand 42 mm.  
 Distancia entre el centro del agujero y el muro 42 mm.



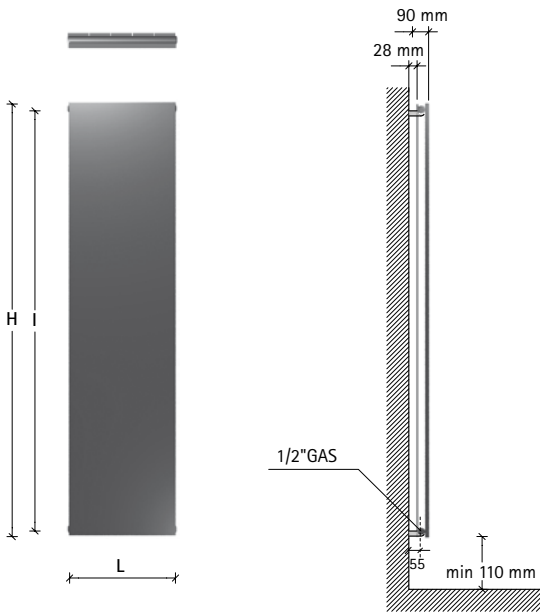
Ice gold finish single vertical disponibile anche in versione solo elettrica o mista, consultare il listino radiatori elettrici.  
 Ice gold finish single vertical available also in electric version or dual energy version, please see our electric radiators price list.  
 Ice gold finish single vertical disponible dans la version seulement électrique ou dans la version mixte, voir le tarif radiateurs électriques.  
 Ice gold finish single vertical in elektrischer Ausführung oder in gemischter Ausführung verfügbar, bitte sehen Sie die elektrische Heizkörper-Preisliste.  
 Ice gold finish single vertical puede ser instalado también en versión solo eléctrica o en versión mixta consultar el listino de precios Versión eléctrica.

# ice gold finish double vertical

**GARANZIA 5 ANNI**  
**GUARANTEE 5 YEARS**  
**GARANTIE 5 ANS**  
**GARANTIA 5 AÑOS**

Watt=Kcal/h ÷ 0,860  
 Kcal/h= Watt x 0,860

codice code Kode codigo	altezza height hauteur hoehe altura	larghezza width breite largeur longitud	interasse distance between bars entraxe achsabstand centros	peso weight poids gewicht peso	output 75/65-20 watt	output 55/45-20 watt	output 55/45-24 watt
	H mm	L mm	I mm	kg	Δt50	Δt30	Δt26
FICE18530DVG	1820	540	1760	58	1084	535	439



Interasse dal centro foro al muro 55 mm.  
 Distance between hole center and wall 55 mm.  
 Distance du centre du trou au mur 55 mm.  
 Abstand zwischen Lochsmitte und Wand 55 mm.  
 Distancia entre el centro del agujero y el muro 55 mm.



ice gold finish single/double vertical  
 Barra portasciugamani short **a richiesta**, verniciata solo nella finitura oro perla  
 Short towel rail **on request**, painted only pearl gold finishing  
 Barre porte-serviettes short **sur demande**, peint seulement finition or perle  
 Handtuchrockenstange short **Auf Anfrage**, lackiert perle gold  
 Barr calentatoallas short **bajo pedido**, pintado oro perlado

Ice gold finish single vertical - Ice gold finish double vertical

**I radiatori sono completi di kit di fissaggio a parete e valvola di sfogo.**  
**La barra porta asciugamani estende la larghezza del radiatore di 20/40 mm.**  
**Pressione di collaudo: 5,2 bar - Pressione di esercizio: 4 bar.**  
**Materiale: acciaio al carbonio + piastra inox.**

The radiators are equipped with a kit for fixing them to the wall and with an exhaust valve.  
 The towel bar makes the radiator 20/40 mm larger.  
 Testing pressure: 5,2 bar - Working pressure: 4 bar. Material: carbon steel + stainless steel plate.

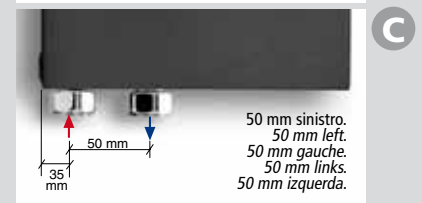
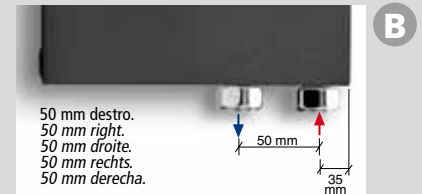
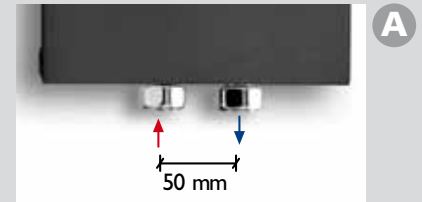
Les radiateurs sont munis d'un kit de fixation murale et d'une soupape de décompression.  
 Avec la barre porte-serviettes le radiateur est 20/40 mm plus large.  
 Pression d'essai: 5,2 bars - Pression d'exercice: 4 bars. Matière: Acier au charbon + plaque en acier inoxydable.

Die Heizkörper sind mit Wandbefestigungsset und Luftventil ausgerüstet.  
 Mit Handtuchhalter ist der Heizkörper 20/40 mm breiter.  
 Prüfungsdruck: 5,2 bar Betriebsdruck: 4 bar. Stoff: Kohlenstoffstahl + Platte aus Rostfreistahl.

Los radiadores están provistos de kit de fijación a la pared y de válvula de desahogo.  
 La barra portatoallas extiende la longitud del radiador de 20/40 mm.  
 Presión de ensayo: 5,2 bar - Presión de trabajo: 4 bar. Material: Acero de carbono + lámina de acero inoxidable.

## ice gold finish single vertical ice gold finish double vertical

Interasse Centrale 50 mm **a richiesta**.  
 Central distance between centers 50 mm **on request**.  
 Entraxe centrale 50 mm **sur demande**.  
 Mitteanschluss 50 mm **Auf Anfrage**.  
 Distancia entre centros de 50 mm, **bajo pedido**.



Allacciamento dal basso **a richiesta**.  
 Bottom connection **on request**.  
 Branchement par dessous **sur demande**.  
 Anschluss von unten **Auf Anfrage**.  
 Conexión por abajo **bajo pedido**.



Allacciamenti possibili.  
 Possible connections.  
 Branchements possibles.  
 Mögliche Anschlüsse.  
 Empalmes standard.

## ice gold finish double vertical



Coperture laterali **a richiesta**. Il prezzo varia in base all'altezza del radiatore.  
 Lateral cover **on request**. The price changes according to the height of radiator.  
 Couverture latérale **sur demande**. Le prix change selon l'hauteur du radiateur.  
 Seitliche Abdeckung **auf Anfrage**. Der Preis ändert gemäß der Höhe des Heizkörpers.  
 Revestimiento lateral **bajo pedido**. El precio varia según l'altura de el radiador.



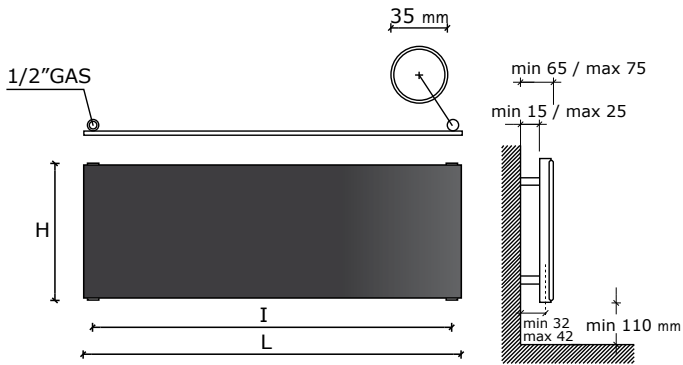
**A richiesta** ICE è disponibile anche nella versione Tripla. Richiedere preventivo.  
**On request** ICE is available also in the Triple version. Please ask for a quotation  
**Sur demande** ICE est disponible dans la version Triple. Prix par devis.  
**Auf Anfrage** ist ICE in Triple Version nach Kostenanschlag verfügbar  
**Bajo pedido** Ice ésta disponible también en version Tripla. Requerir cotización.

# ice gold finish single horizontal

GARANZIA 5 ANNI  
GUARANTEE 5 YEARS  
GARANTIE 5 ANS  
GARANTIE 5 JAHRE  
GARANTÍA 5 AÑOS

Watt=Kcal/h ÷ 0,860  
Kcal/h= Watt x 0,860

codice code code Kode codigo	altezza height hauteur hoehe altura	larghezza width breite largeur longitud	interasse distance between bars entraxe achsabstand centros	peso weight poids gewicht peso	output 75/65-20 watt*	output 55/45-20 watt*	output 55/45-24 watt*
	H mm	L mm	I mm	kg	Δt50	Δt30	Δt26
FICE18530SOG	540	1830	1760	37	655	333	275



interasse dal centro foro al muro min. 32 / max 42  
 distance between hole center and wall min. 32 / max 42  
 distance du centre du trou au mur min. 32 / max 42  
 Abstand zwischen Lochsmitte und Wand min. 32 / max 42  
 Distancia entre el centro del agujero y el muro min. 32 / máx 42



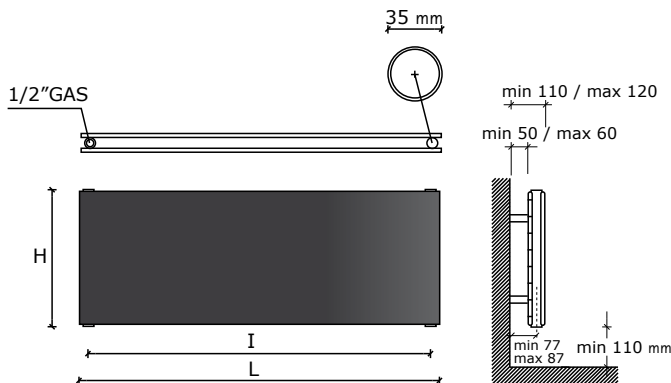
# ice gold finish double horizontal

**GARANZIA 5 ANNI  
GUARANTEE 5 YEARS  
GARANTIE 5 ANS  
GARANTIE 5 JAHRE  
GARANTÍA 5 AÑOS**

$$\text{Watt} = \text{Kcal/h} \div 0,860$$

$$\text{Kcal/h} = \text{Watt} \times 0,860$$

codice code Code codigo	altezza height hauteur hoehe altura	larghezza width breite largeur longitud	interasse distance between bars entraxe achsabstand centros	peso weight poids gewicht peso	output 75/65-20 watt*	output 55/45-20 watt*	output 55/45-24 watt*
	H mm	L mm	I mm	kg	$\Delta t50$	$\Delta t30$	$\Delta t26$
FICE18530DOG	540	1820	1760	59	1235	610	501



interasse dal centro foro al muro min. 77 | max 87  
distance between hole center and wall min. 77 | max 87  
distance du centre du trou au mur min. 77 | max 87  
Abstand zwischen Lochsmitte und Wand min. 77 | max 87  
Distancia entre el centro del agujero y el muro min. 77 | máx 87

Ice gold finish single horizontal - Ice gold finish double horizontal

**I radiatori sono completi di kit di fissaggio a parete e valvola di sfogo.**

**Pressione di collaudo: 5,2 bar - Pressione di esercizio: 4 bar.**

**Materiale: acciaio al carbonio + piastra inox.**

**\* I watt hanno valori provvisori in attesa di certificazione  $\Delta t50$ .**

The radiators are equipped with a kit for fixing them to the wall and with an exhaust valve.

Testing pressure: 5,2 bar - Working pressure: 4 bar. Material: carbon steel + stainless steel plate.

\*The watt values are not definitive awaiting for  $\Delta t50$  certification.

Les radiateurs sont munis d'un kit de fixation murale et d'une soupape de décompression.

Pression d'essai: 5,2 bars - Pression d'exercice: 4 bars. Matière: Acier au charbon + plaque en acier inoxydable.

\*Le nombre de Watts est une valeur indiquée à titre provisoire dans l'attente de la certification  $\Delta t50$ .

Die Heizkörper sind mit Wandbefestigungsset und Luftventil ausgerüstet.

Prüfungsdruck: 5,2 bar Betriebsdruck: 4 bar. Stoff: Kohlenstoffstahl + Platte aus Rostfreistahl.

\*Die Wattwerte sind noch provisorisch in Erwartung von  $\Delta t50$  Zertifizierung.

Los radiadores están provistos de kit de fijación a la pared y de válvula de desahogo.

Presión de ensayo: 5,2 bar - Presión de trabajo: 4 bar. Material: Acero de carbono + lámina de acero inoxidable.

\*Los Vatios tienen valores provisionales en espera de la certificación  $\Delta t50$ .

## ice gold finish single horizontal ice gold finish double horizontal

**Allacciamento laterale a richiesta, ideale per sostituire un vecchio radiatore.**

I Interasse = altezza del radiatore - 75 mm, a richiesta, con interasse speciale (inviare disegno dettagliato).

**Lateral connection option, ideal when replacing an old radiator.**  
I Pipe centres = height of the radiator - 75 mm or, on request, with special distance between centers (detailed drawing required).

**Raccordement latéral sur demande, idéal pour remplacer un radiateur précédent.**

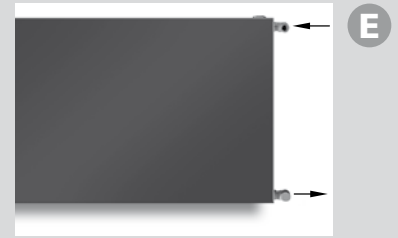
I Entraxe = H Hauteur - 75 mm ou, sur demande, avec des distances spéciales (dans ce cas, un plan détaillé est demandé).

**Seitlicher Anschluss Auf Anfrage, ideal zum Austauschen eines alten Heizkörpers.**

I Achsabstand = Höhe - 75 mm oder, auf Anfrage, mit Sonderanschlüssen (Detaillierte Zeichnung erforderlich).

**Conexión lateral derecha o izquierda bajo pedido, ideal para reemplazar un radiador antiguo.**

I distancia entre centros = altura del radiador - 75 mm, bajo pedido, con distancias entre centros especiales (se requiere en tal caso un plano detallado).



Allacciamenti possibili.

Possible connections.

Branchements possibles.

Mögliche Anschlüsse.

Empalmes standard.

## ice gold finish double horizontal



Coperture laterali **a richiesta**. Il prezzo varia in base alla larghezza del radiatore.

Lateral cover **on request**. The price changes according to the width of radiator.

Couverture latérale **sur demande**. Le prix change selon la largeur du radiateur.

Seitliche Abdeckung **auf Anfrage**. Der Preis ändert gemäß der breite des Heizkörpers.

Revestimiento lateral **bajo pedido**. El precio varia según la longitud de el radiador.



**A richiesta** ICE è disponibile anche nella versione Tripla. Richiedere preventivo.

**On request** ICE is available also in the Triple version.

Please ask for a quotation

**Sur demande** ICE est disponible dans la version Triple.

Prix par dévis.

**Auf Anfrage** ist ICE in Triple Version nach Kostenanschlag verfügbar

**Bajo pedido** Ice ésta disponible también en version Tripla. Requerir cotización.

0039 030 2530054