



Ersatzteile für den Profi-Bereich: Bar-Ausstattung



Passend für:

BERTO'S



DISTRIBUTOR for Austria

A. Dohnal e.U.

Gastronomiebedarf

Ersatzteilspezialist für die Gastronomie
A-8054 Pirka, Hauptstrasse 64
www.dohnal.co.at - info@dohnal.co.at

Für Preisauskunft bitte Artikelcode aus dem Katalog notieren und Anfrage senden !



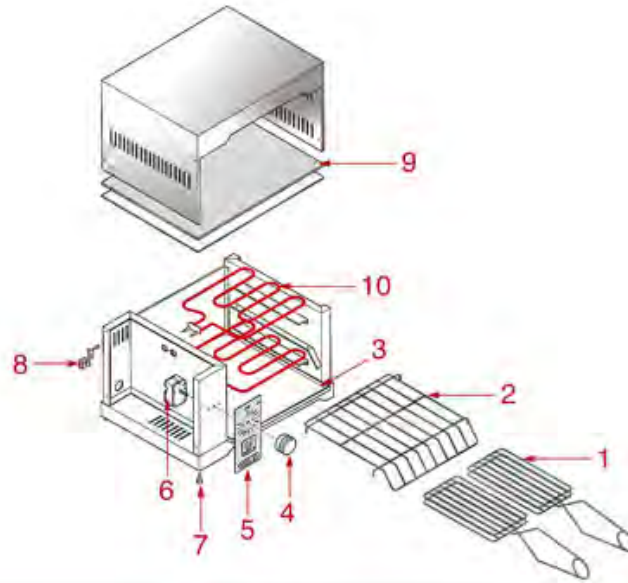
Dieser Katalog ist automatisch erstellt, daher kann die Reihenfolge der Artikel vertauscht sein.
Aktualisierungen werden nach allen Ergänzungen und/oder Änderungen veröffentlicht.
*Eventuelle **Universal-Teile** können nicht enthalten sein*



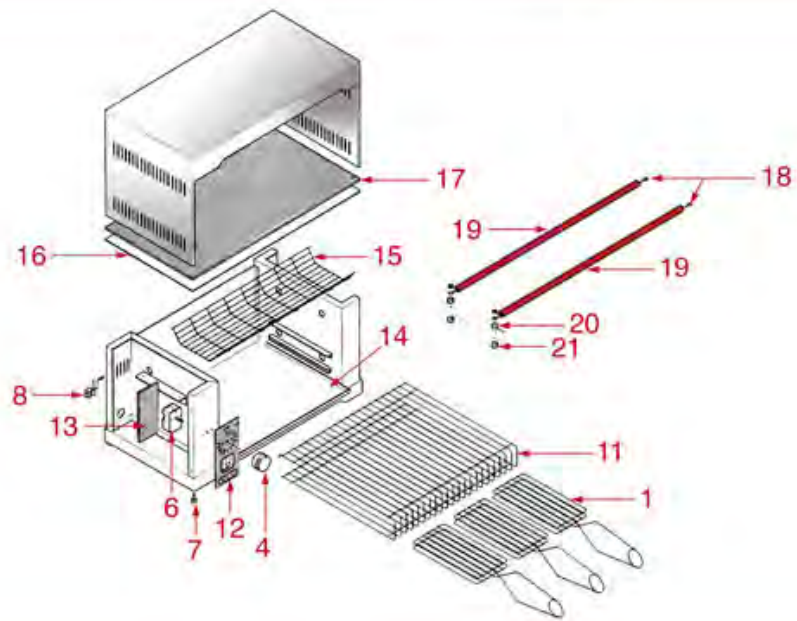


TOASTER 4TO-6T-12T

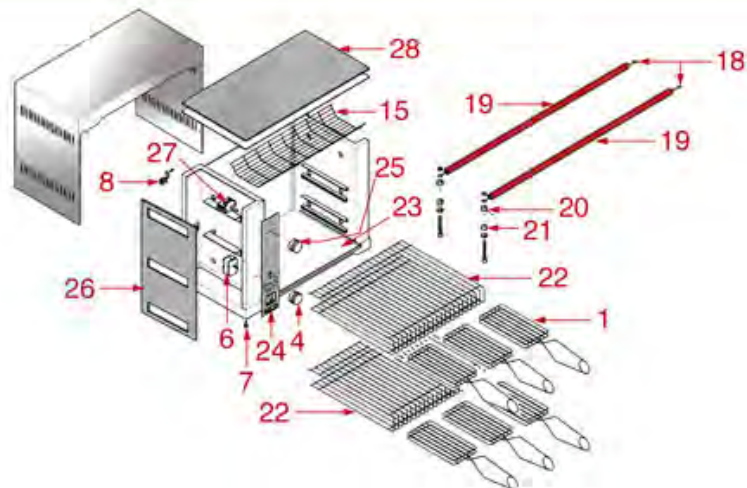
4TO



6T



12T





BERTO'S

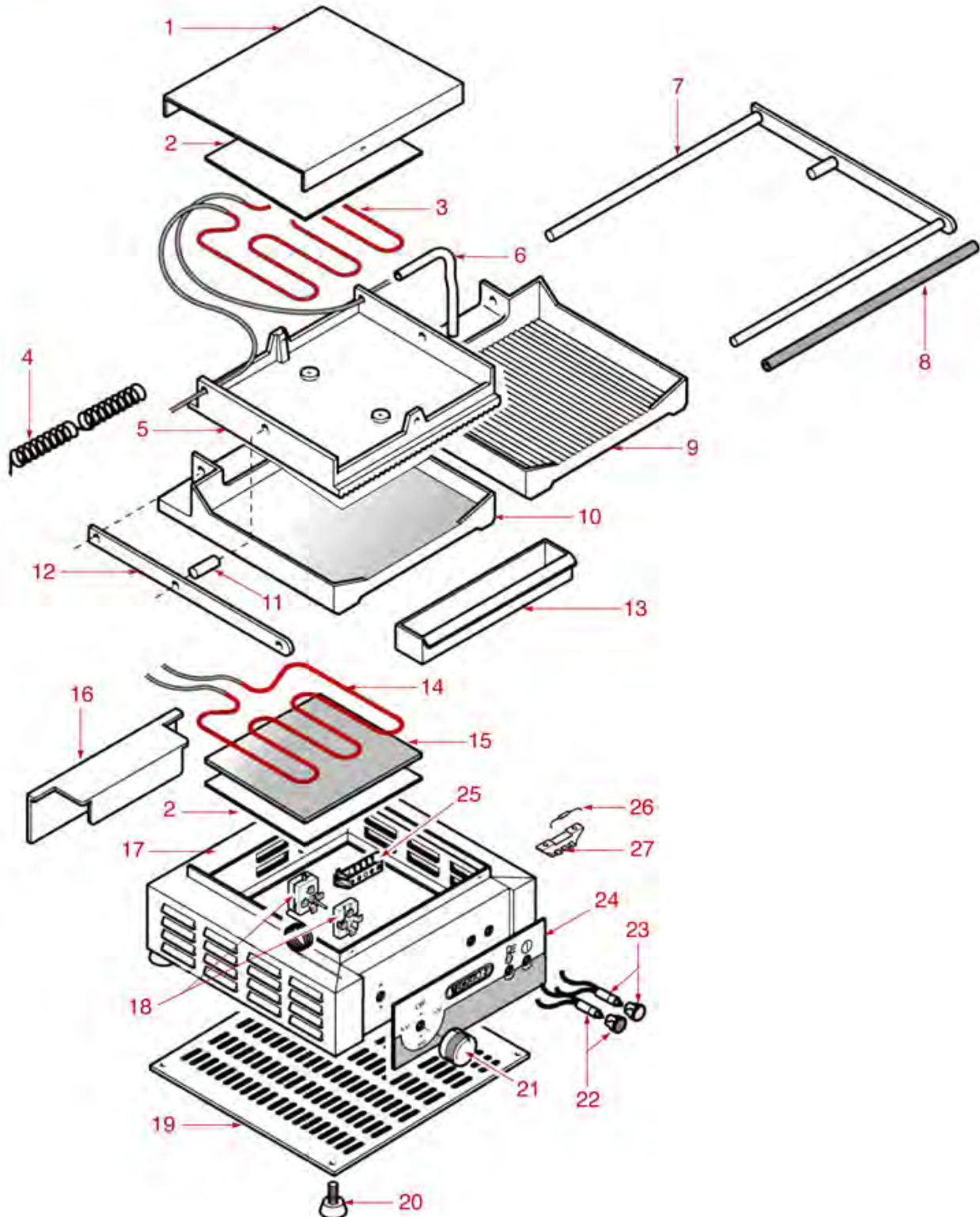


Abbildung	LF Art. Nr.	Beschreibung
1	3317051	ZANGE
4	3241342	DREHKNOPF ROT ø 72 mm OFF 5-10-15
6	3446138	ZEITSCHALTER 15 MINUTEN M2
18	3355343	DRAHTHEIZKÖRPER 500W 110V
19	3355299	QUARZROHR ø 10x390 mm
20	3755106	ISOLIERMATER. FÜR HEIZKÖRPER SPECKSTEIN
21	3755106	ISOLIERMATER. FÜR HEIZKÖRPER SPECKSTEIN
27	3057151	SCHALTER 0-2 STELLUNGEN



PLATTE EINZEL PSR/LD

PSR/LD





BERTO'S

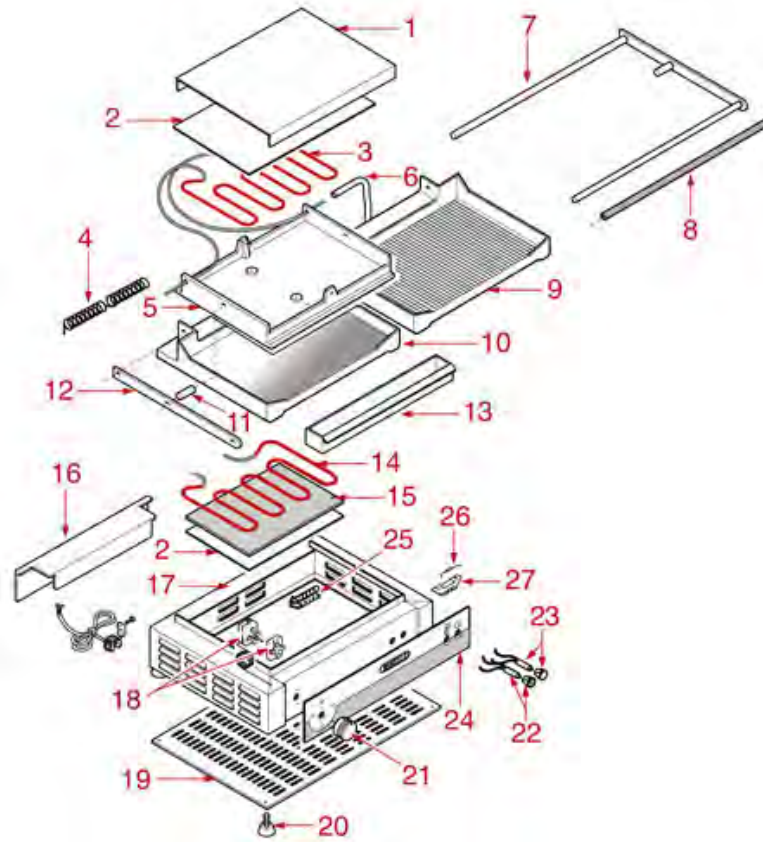


Abbildung	LF Art. Nr.	Beschreibung
3	3355308	HEIZKÖRPER 700W 230V OBEN
4	3250146	FEDER ø 21,5x117 mm
14	3355309	HEIZKÖRPER 1000W 230V UNTEN
18	3444336	THERMOSTAT EINPHASIG TR2 0-270°C
22	3221095	SIGNALLAMPE ORANGE 230V
23	3221132	SIGNALLAMPE GRÜN 230V
25	3247016	ANSCHLUSSKLEMME 3 POLE FV273 40A 450V

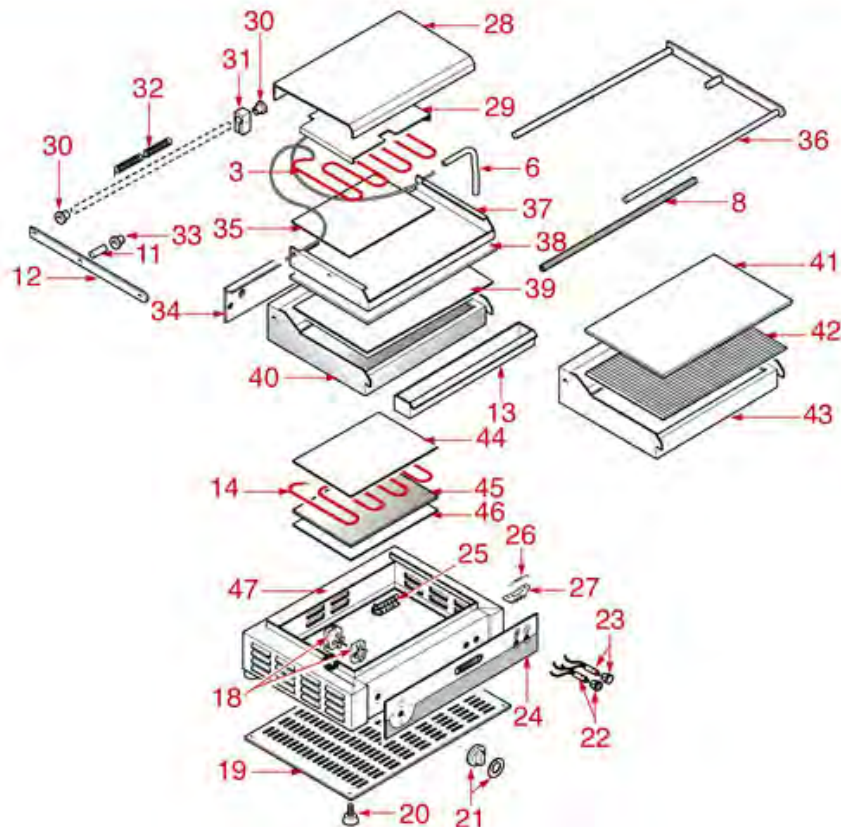


PLATTE MEDIUM PMR/LD-PMR/VTR

PMR/LD



PMR/VTR





BERTO'S

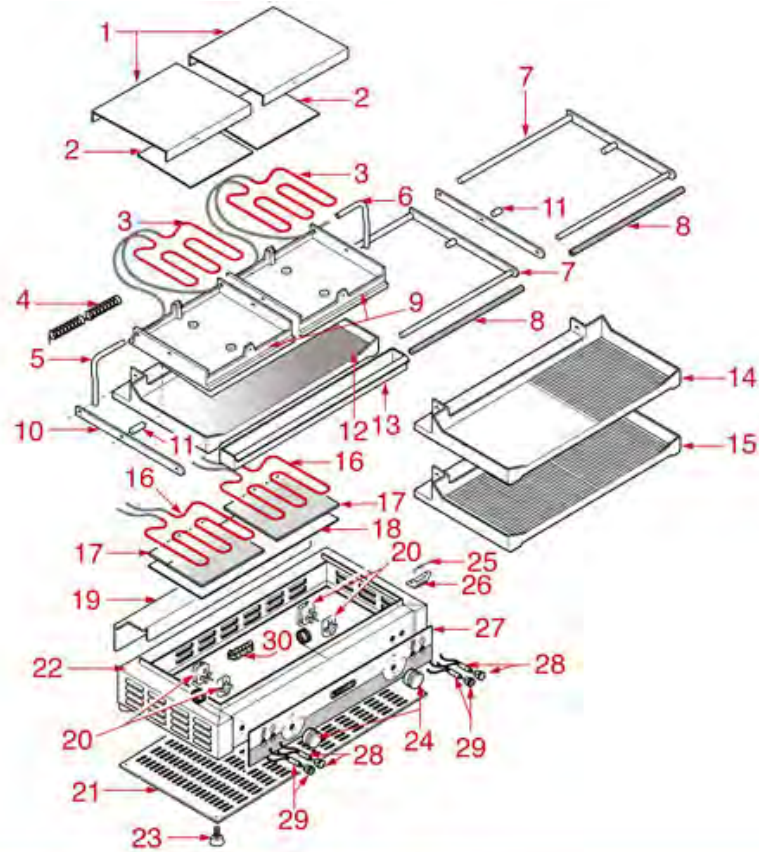


Abbildung	LF Art. Nr.	Beschreibung
3	3355310	HEIZKÖRPER 1000W 230V OBEN
4	3250110	FEDER ø 24x126 mm
14	3355311	HEIZKÖRPER 1500W 230V UNTEN
18	3444336	THERMOSTAT EINPHASIG TR2 0-270°C
22	3221095	SIGNALLAMPE ORANGE 230V
23	3221132	SIGNALLAMPE GRÜN 230V
25	3247016	ANSCHLUSSKLEMME 3 POLE FV273 40A 450V
32	3250003	FEDER ø 20x115 mm

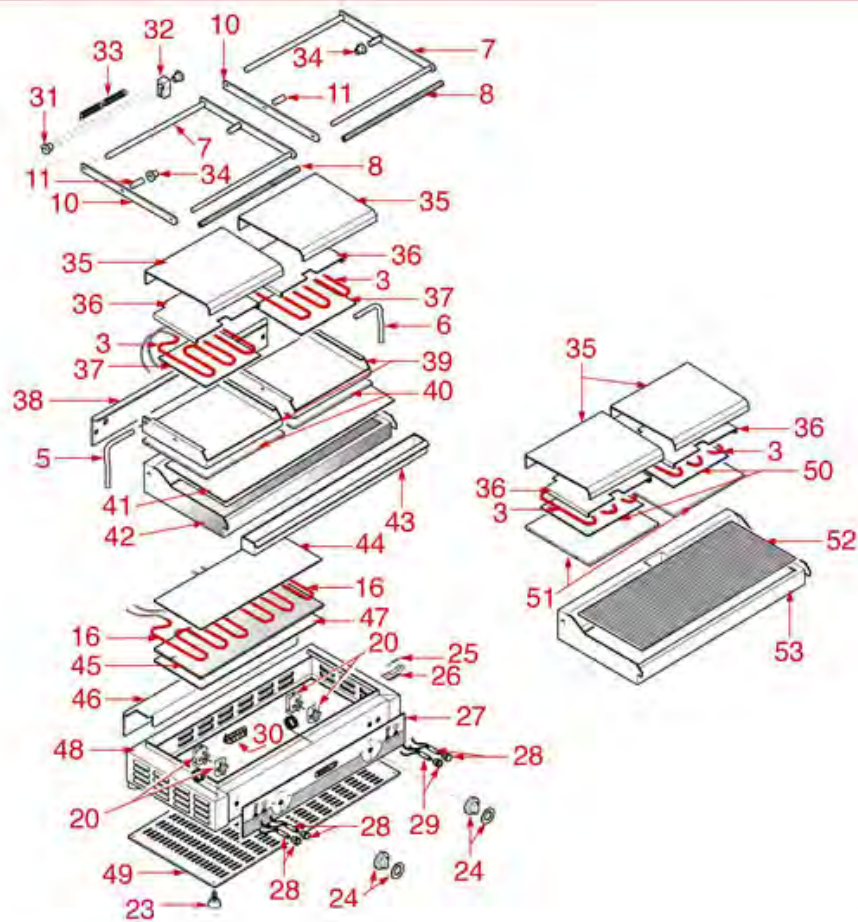


DOPPEL PLATTE PDR/LD-PDR/VTR

PDR/LD



PDR/VTR





BERTO'S



Abbildung	LF Art. Nr.	Beschreibung
3	3355308	HEIZKÖRPER 700W 230V OBEN
4	3250146	FEDER ø 21,5x117 mm
16	3355309	HEIZKÖRPER 1000W 230V UNTEN
20	3444336	THERMOSTAT EINPHASIG TR2 0-270°C
28	3221132	SIGNALLAMPE GRÜN 230V
29	3221095	SIGNALLAMPE ORANGE 230V
30	3247009	ANSCHLUSSKLEMME 6 POLE FV122/B 40A 600V
33	3250003	FEDER ø 20x115 mm



Passend für:

BERTO'S



Passend für:

Anschlußklemmen

3247018 ANSCHLUSSKLEMME 2 POLE FV77 20A 600V
für Kabel max 4 mmq
Betriebstemperatur 150°C
Nennspannung 450V



BERTO'S 30184500

3247016 ANSCHLUSSKLEMME 3 POLE FV273 40A 450V
für Kabel max 6 mmq
Betriebstemperatur 150°C
Nennspannung 450V



BERTO'S 30183800

5015893 ANSCHLUSSKLEMME 3-POLIG FV77 25A 450V
für Kabel max 4 mmq
Betriebstemperatur 300°C
Nennspannung 450V



BERTO'S 30184800

3247009 ANSCHLUSSKLEMME 6 POLE FV122/B 40A 600V
für Kabel max 6 mmq
Betriebstemperatur 150°C
Nennspannung 450V



BERTO'S 30184200

Axialventilatoren

3240501 AXIALVENTILATOR SUNON 120x120x38 mm
Kugellager
230V 50/60Hz 22W 2850rpm
DP200A 2123XBT.GN



BERTO'S 10724

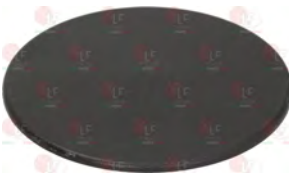
3240502 AXIALVENTILATOR SUNON 80x80x25 mm
Kugellager
230V 50/60Hz 14W 2450rpm
SF23080AT-2082HBL.GN



BERTO'S 10720

Brenner, Brennerdeckel und Zubehör

3025363 DECKEL FLAMMENTEILER ø 120 mm



BERTO'S 31280700

BERTO'S 31281300



Drehknöpfe

3241342 DREHKNOPF ROT ø 72 mm OFF 5-10-15
 halbmondförmiges Loch 8x6,5 mm
 für Panini-Grill (BERTO'S) - Serie 600 - Serie 900



BERTO'S 30949200
 BERTO'S 35877200

BERTO'S 35876200
 BERTO'S 35877300

BERTO'S 35877000

3241402 DREHKNOPF SCHWARZ ø 70 mm
 Achsenloch 6x4,6 mm
 für Thermostat, Schalter, Zeitschalter,
 Programmschalter, Energieregler.



BERTO'S 31876000

Drehschalter

3057026 SCHALTER 0-1 STELLUNGEN
 Schaltleistung 16A 250V - max 150°C
 halbmondförmige Achse ø 6x4,6 mm



BERTO'S 22051000

3057151 SCHALTER 0-2 STELLUNGEN
 Schaltleistung 16A 250V-Betriebstemp. max.:150°C
 halbmondförmige Achse ø 6x4,6 mm
 für Toaster elektrisch (BERTO'S) 12T - 4TO - 6T



BERTO'S 30051600

Energieregler

3350026 ENERGIEREGLER
 Schaltleistung 230V 13A - Temperatur Max 125°
 halbmondförmige Achse ø 6x4,6 mm
 doppelte Umdrehungsrichtung
 für
 GLASKERAMIKEBENEN-SALAMANDER-KARTOFFELWÄRMER



BERTO'S 24114800

Federn

3250003 FEDER ø 20x115 mm
 für KOCHPLATTE Modelle PS-PM-PD/ST



BERTO'S 30613100

3250146 FEDER ø 21,5x117 mm
 für Panini-Grill elektrisch (BERTO'S) PDM/LD
 PDR/LD - PSL/LD - PSR/LD



BERTO'S 30612800



Passend für:

BERTO'S



Passend für:

3250110 FEDER ø 24x126 mm
für Panini-Grill elektrisch (BERTO'S) PML/LD
PMR/LD



BERTO'S 30612900

Gashähne und Zubehör

3348014 GASHAHN 20/S
ohne Pilotflamme
Anschlüsse M16x1,5 mm
Thermoelementanschluss M8x1
Halbmondachse ø 8x6,5 mm



BERTO'S 22272900

Heizkörper

3355343 DRAHTHEIZKÖRPER 500W 110V
Länge 390 mm
für Toaster elektrisch (BERTO'S) 12T - 6T



BERTO'S 30040800

3355310 HEIZKÖRPER 1000W 230V OBEN
Länge 185 mm - Breite 320 mm
komplett mit Kabeln
für Panini-Grill elektrisch (BERTO'S) PDT/VTR
PM+VTR - PML/LD - PML/ST - PMR/ST - PMR/VTR



BERTO'S 30024100

3355309 HEIZKÖRPER 1000W 230V UNTEN
Länge 185 mm - Breite 180 mm
komplett mit Kabeln
für Panini-Grill elektrisch (BERTO'S) PD/VTR
PDL/LD - PDL/ST - PDL/SX - PDM/LD - PDM/ST
PDR/LD - PDR/VTR - PDT/L - PDT/M - PDT/R
PDT/SX - PDT/VTR - PSL/LD - PSL/LX - PSR/LD
PSR/ST - PST/L - PST/R



BERTO'S 30023500

3355311 HEIZKÖRPER 1500W 230V UNTEN
Länge 185 mm - Breite 320 mm
komplett mit Kabeln
für Panini-Grill elektrisch (BERTO'S) PM+VTR
PML/LD - PML/ST - PMR/LD - PMR/ST - PMR/VTR
PMT/VTR



BERTO'S 30024300



Passend für:

3755686 HEIZKÖRPER 2300W 230V
Länge 300 mm - Breite 210 mm
Gesamthöhe 85 mm - Flansch 70x22 mm



BERTO'S 27023000

3355349 QUARZHEIZKÖRPER 1000W 230V
Länge 390 mm - Flansch 130x11 mm



BERTO'S 30014100

BERTO'S



Passend für:

3355308 HEIZKÖRPER 700W 230V OBEN
Länge 185 mm - Breite 180 mm
komplett mit Kabeln
für Panini-Grill elektrisch (BERTO'S) PD/VTR
PDL/LD - PDL/ST - PDL/SX - PDM/LD - PDM/ST
PDR/LD - PDR/ST - PDR/VTR - PSL/LD - PSL/SX
PSM/ST - PSR/LD - PSR/ST



BERTO'S 30022500

Piezozünder

3001020 PIEZOZÜNDER
zur Installation ist ein \varnothing 18mm Loch notwendig
Faston M \varnothing 2,4 mm



BERTO'S 32188200

Schalter

3319012 SCHALTER 2-POLIG GRÜN 16A 250V
16(4)A 250V - max. Temperatur 120°C
mit Signallampe und Druckknopf-Schutzkappe
Einbaumaß 22x30 mm - Siebdruck 0 - I



BERTO'S 22056600



Passend für:

BERTO'S



Passend für:

Signallampen

3221132 SIGNALLAMPE GRÜN 230V
Kopf \varnothing 13,5 mm - \varnothing Loch 10 mm - 120°C
universelle Anwendung



BERTO'S 0631

BERTO'S 30168800

3221183 SIGNALLAMPE GRÜN 400V
 \varnothing Kopf 13,5 mm - \varnothing Loch 10 mm - 150°C
universelle Anwendung



BERTO'S 33171000

3221095 SIGNALLAMPE ORANGE 230V
Kopf \varnothing 13,5 mm - \varnothing Loch 10 mm - 120°C
universelle Anwendung



BERTO'S 0592

BERTO'S 30168500

Thermostate

3444005 THERMOSTAT EINPHASIG TR2 0-120°C
Halbmondachse \varnothing 6x4,6 mm
Kapillarlänge 1500 mm - 15A 250V
Fühler \varnothing 6,5x95 mm



BERTO'S 22062400

BERTO'S 24064000

3444336 THERMOSTAT EINPHASIG TR2 0-270°C
komplett mit Hilfsschalter
Halbmondachse \varnothing 6x4,6 mm
Kapillarlänge 940 mm - 15A 250V
Fühler \varnothing 3,5x190 mm



BERTO'S 30064600

3444174 THERMOSTAT EINPHASIG 50-320°C
Halbmondachse \varnothing 6x4,6 mm
Kapillarlänge 900 mm - 16A 250V
Fühler \varnothing 3x220 mm



BERTO'S 23063600



Passend für:

BERTO'S

Passend für:



Toast-Zangen

3317051 ZANGE
Länge 100 mm
Höhe 180 mm



BERTO'S 30611300

Zeitschalter

3446004 ZEITSCHALTER 120 MINUTEN
komplett mit serigraphiertem Schild
mechanischer Zeitschalter mit Signalton
mechanische Bewegung mit Schwinghebel
Links-Handstellung möglich
Zeitlauf mit Handbetrieb 120 Minuten
2-Polig mit Schaltleistung 16(3)A 250V
Temperatur max. 125°C
Halbmondachse \varnothing 6x4,6 mm



BERTO'S 25078600

3446138 ZEITSCHALTER 15 MINUTEN M2
mechanische Bewegung mit Schwinghebel
handbetriebener mechanischer Zeitschalter
Zeitlauf mit Handbetrieb 15 Minuten
2-polig mit Schaltleistung 16(4)A 250V
max.Temperatur 125°C
viereckige Achse 3x3 mm



BERTO'S 30082100

DISTRIBUTOR for Austria



A. Dohnal ^{e.U.}

Gastronomiebedarf

Ersatzteilspezialist für die Gastronomie
A-8054 Pirka, Hauptstrasse 64
www.dohnal.co.at - info@dohnal.co.at

Für Preisauskunft bitte Artikelcode aus dem Katalog notieren und Anfrage senden !

Die oben angegebenen Daten können sich ohne Vorankündigung ändern. Die LF SpA übernimmt keine Haftung für eventuelle Fehler die durch die Nutzung oder den Inhalt dieser Veröffentlichung entstehen.

Diese Veröffentlichung ist das exklusive Eigentum der LF SpA. Daher darf es nicht vervielfältigt oder verbreitet werden, sofern es nicht ausdrücklich durch die LF SpA genehmigt ist



Distributing Components, Sp
in original quality worldwide



DISTRIBUTOR for Austria

A. Dohnal e.u.
Gastronomiebedarf

Ersatzteilspezialist für die Gastronomie
A-8054 Pirka, Hauptstrasse 64
www.dohnal.co.at - info@dohnal.co.at

Für Preisauskunft bitte Artikelcode aus dem Katalog notieren und Anfrage senden !



LF SpA HEADQUARTERS

via Voltri, 80 - 47522 Cesena (FC) ITALY
Tel. +39 0547 34 11 11 - Fax +39 0547 34 11 10
www.lfricambi724.it - info@lfricambi.it
Export Dept. Tel. +39 0547 34 11 50 - Fax +39 0547 34 11 55
www.lfspareparts724.com - export@lfspareparts.com



LF SpA HOUSEHOLD COMPONENTS DIVISION

Via Padriciano, 99 - AREA Science Park - 34149 Trieste (TS) ITALY
Tel. +39 0547 34 12 42 - Fax +39 0547 34 12 48
www.lfspareparts724.com - info@lfspareparts.com



EPGC Sas FRANCE

13, Rue des Forts - 59960 Neuville en Ferrain
Tel. +33 (0)3 20 25 06 21 - Fax +33 (0)3 20 25 34 12
www.epgc.com - epgc@epgc.com



LF GmbH GERMANY

Junkersstrasse, 3 - D-82178 Puchheim - München
Tel. +49 89 89 45 78 66 - Fax +49 89 89 45 78 88
www.lfersatzteile724.de - info@lfersatzteile.de



LF China REPUBLIC OF CHINA

Room 403, No.2, Huadu Mansion, Lane 422, Huanghua Rd.
Minhang Dist. - 201103 Shanghai
Tel. +86 (0)21 33 53 66 31 - Fax +86 (0)21 33 53 66 32
www.lfspareparts724.com - china@lfspareparts.com



OOO LF RUSSIAN FEDERATION

Ul. Anatoliya Zhivova, 8 - office 1 - 123100 Moscow
Tel./Fax +7 495 725 26 53
www.lfspareparts724.ru - info@lfspareparts.ru



LF Repuestos Horeca S.L.U. SPAIN

Poligono Industrial Carpetania - C/Miguel Faraday, 8 - 28906 Getafe
Tel. +34 91 477 91 00 - Fax +34 91 477 90 81
www.lfrepuestos-horeca724.es - info@lfrepuestos.es



LF Scandinavia Aps - LF Spareparts S.p.A. DENMARK

Nupark, 51 - 7500 Holstebro
Tel. +45 70 70 77 33
www.lfspareparts724.dk - denmark@lfspareparts.dk



LF SpA Cesena (IT) Swiss Branch Steinhausen SWITZERLAND

Sennweidstrasse, 45 - CH-6312 Steinhausen
Tel. +41 (0)41 760 15 80/1 - Fax +41 (0)41 760 15 85
www.lfersatzteile724.ch - info@lfersatzteile.ch



LF Spare Parts Ltd. UNITED KINGDOM

A10a Lakeside Business Park, Broadway Lane
South Cerney, Gloucestershire GL7 5XL
Tel. +44 (0)1285 86 16 25 - Fax +44 (0)1285 86 39 49
www.lfspareparts724.co.uk - info@lfspareparts.co.uk



LF Central Est Europe S.r.o. CZECH REPUBLIC

Antala Staska 1859/34
14000 Praha 4 - KRC
Tel. +420 730 156 910
www.lfspareparts724.cz - info@lfspareparts.cz



LF SPARE PARTS INC. USA

Legal address:
155 Office Plaza Dr - Suite A - Tallahassee, FL 32301
Business/Mailing address:
1100 South Tower, 225 Peachtree St., N.E. - Atlanta, GA 30303, USA
Tel. +1-404-525-2600 - Fax +1-404-586-3528
www.lfspareparts724.us - info@lfspareparts.us
Tel. West Coast and Midwest: 206-349-1525 Sauro
Tel. East Coast and the Caribbean: 786-817-1764 Luis



AUSTRALIA AND NEW ZEALAND

www.lfspareparts724.com
andrea.calvio@lfspareparts.com



AUSTRIA

www.lfersatzteile724.at
info@lfersatzteile.at



BALKAN COUNTRIES

www.lfspareparts724.com
matija.ramov@lfspareparts.com



BALTIC COUNTRIES

www.lfspareparts724.com
inara.silina@lfspareparts.com



LATIN AMERICA AND THE CARRIBEANS

www.lfrepuestos-horeca724.es
export@lfrepuestos.es



POLAND

www.lfspareparts724.pl
info@lfspareparts.pl



SOUTH KOREA

www.lfspareparts724.com
fabio.doni@lfspareparts.com



TURKEY

www.lfyedekparca724.com
export@lfspareparts.com