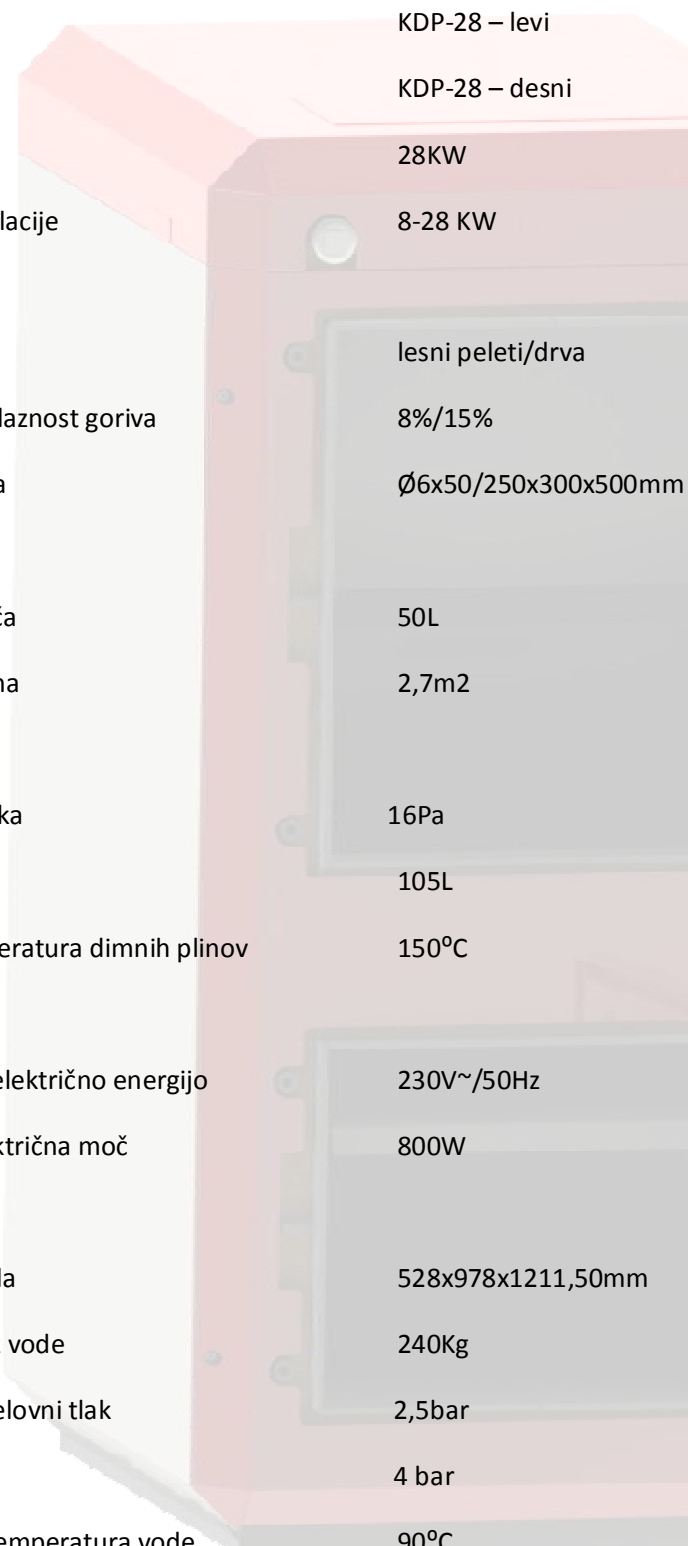


# Kotel KD – 28 - D/L in peletni gorilec EcoM



## Tehnični podatki

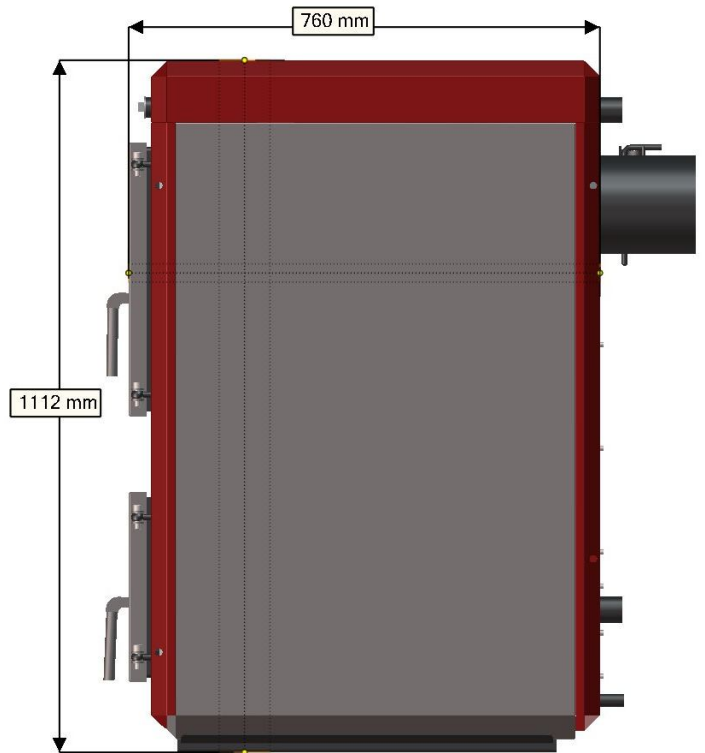
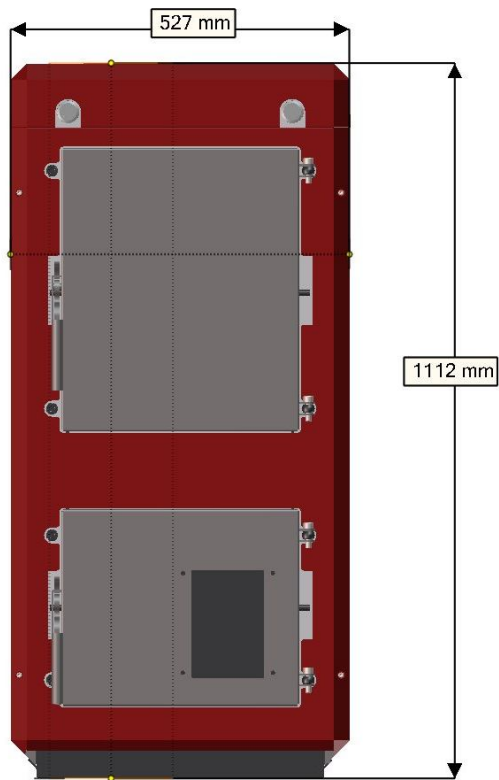


TIP	KDP-28 – levi KDP-28 – desni
Moč	28KW
Področje regulacije	8-28 KW
Vrsta goriva	lesni peleti/drva
Maksimalna vlažnost goriva	8%/15%
Velikost goriva	Ø6x50/250x300x500mm
Velikost kurišča	50L
Grelna površina	2,7m <sup>2</sup>
Podtlak dimnika	16Pa
Litrov vode	105L
Izhodna temperatura dimnih plinov	150°C
Priključek na električno energijo	230V~/50Hz
Priključna električna moč	800W
Dimenzije kotla	528x978x1211,50mm
Teža kotla bez vode	240Kg
Maksimalni delovni tlak	2,5bar
Testni tlak	4 bar
Maksimalna temperatura vode	90°C

# Kotel KD - 28 - D/L

## Dimenzije

### Maksimalne dimenzije

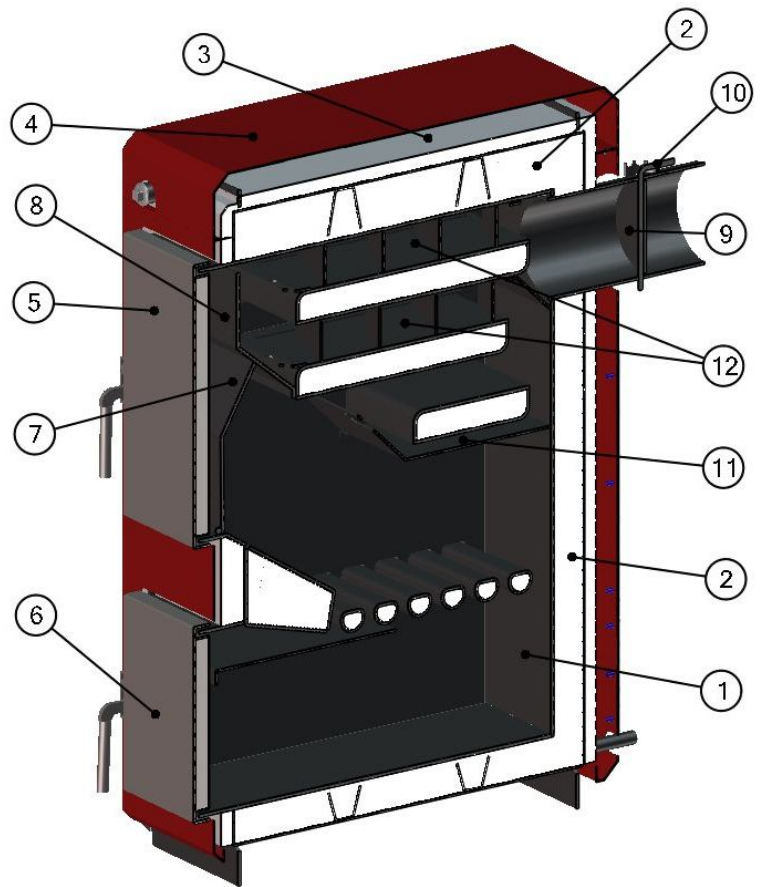


### Levi desni



## Osnovni deli kotla

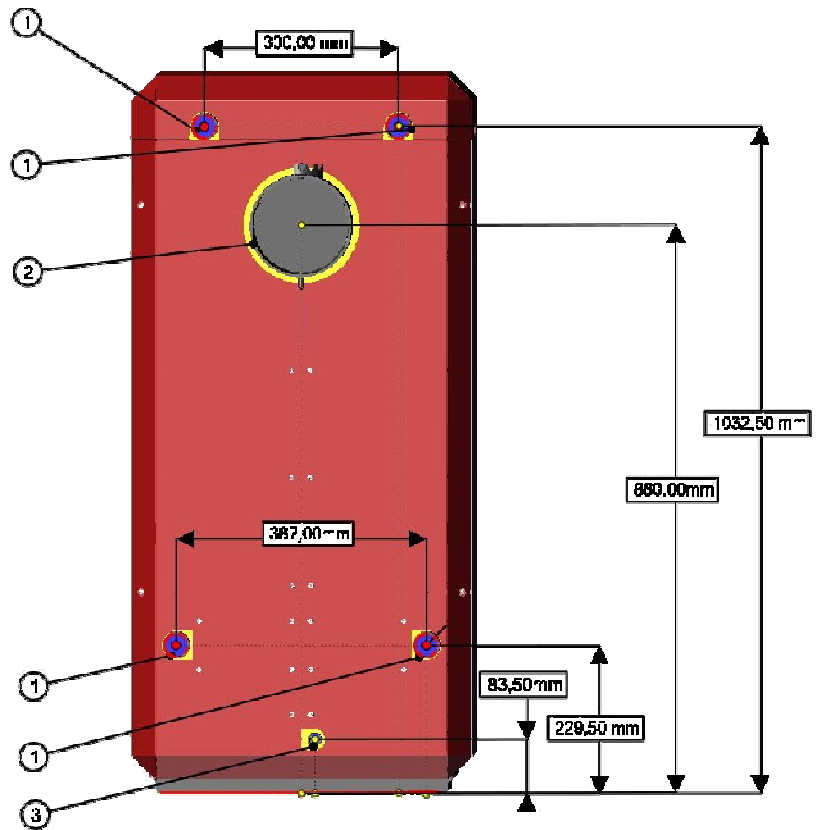
1. –Kurišče kotla
2. –Voda
3. –Termo izolacija
4. –Okrasna pločevina
5. –Gornja vrata
6. –spodnja vrata
7. –dimna loputa spodnja
8. –dimna loputa zgornja
9. –Dimniška loputa
10. –ročica dimniške lopute
11. –loputa zaustavljalca
12. Turbolatori



## Priključki kotla

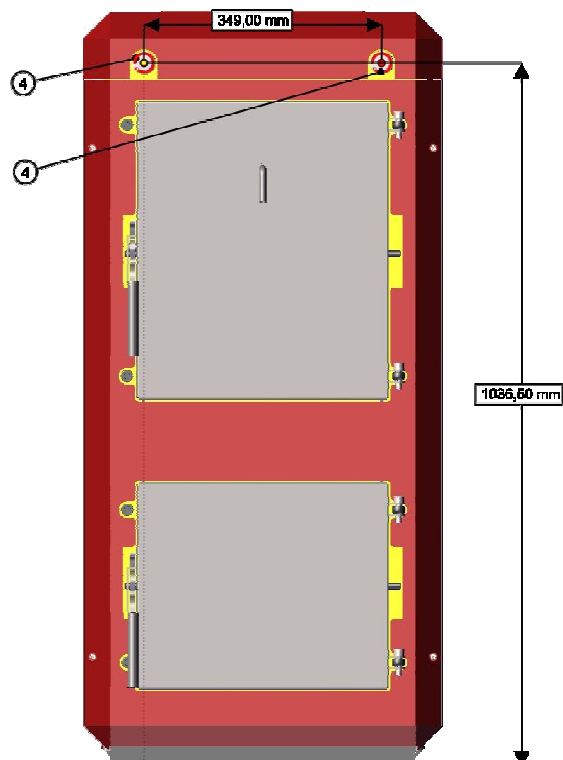
### Zadnja stran

1. Izhod tople vode 5/4" ( $\varnothing 42,4\text{mm}$ )
2. Dimna cev Fi160mm
3. Vhod hladne vode 5/4" ( $\varnothing 42,4\text{mm}$ )
4. Ispust in polnjenje vode v peč 1/2" ( $\varnothing 21,3\text{mm}$ )

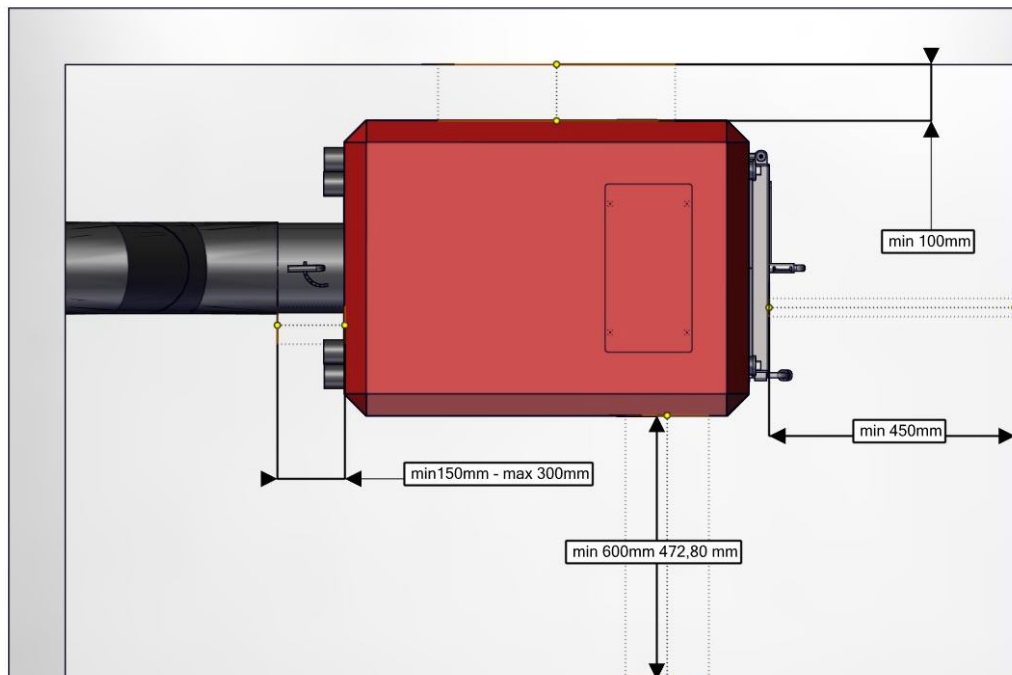
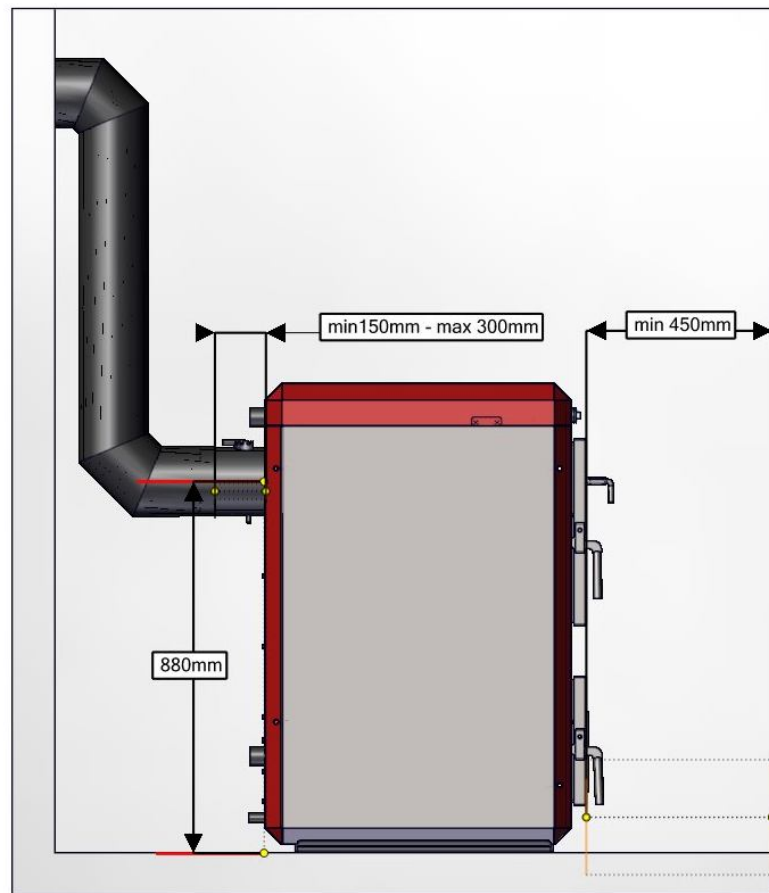


### Prednja stran

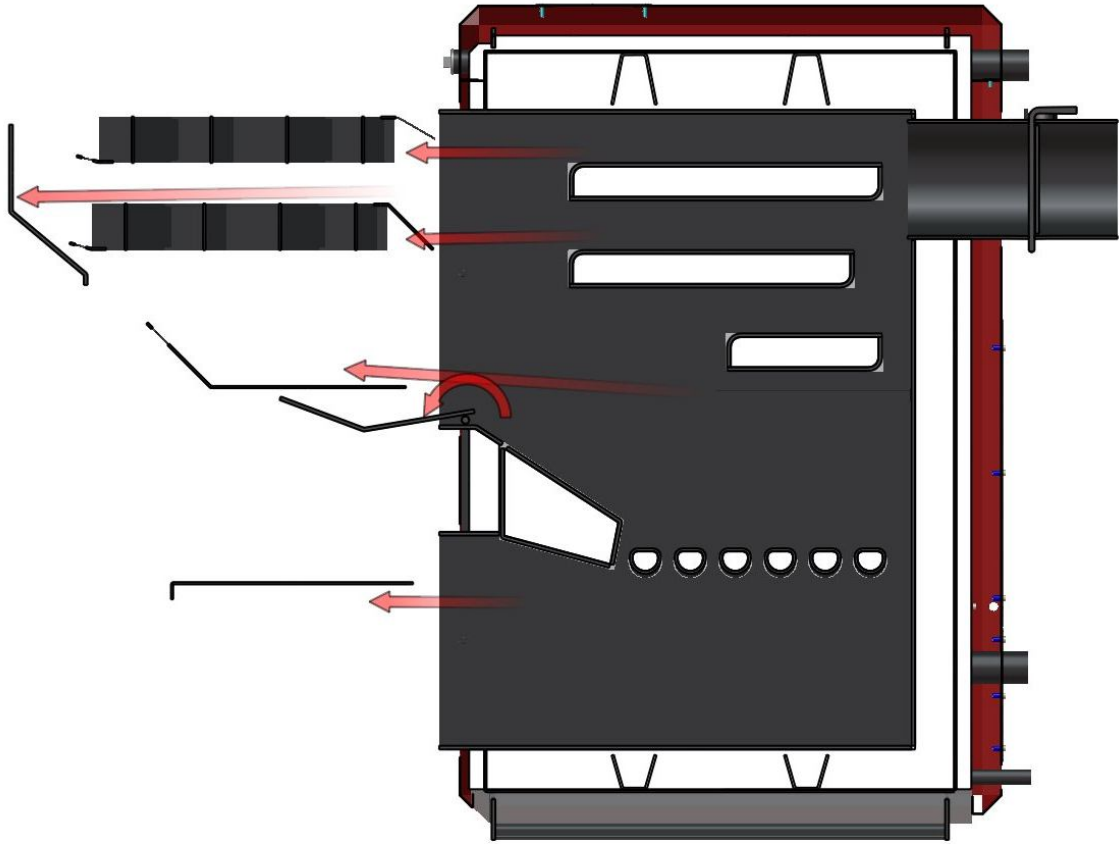
5. Spojka 3/4" (Samson ventil)



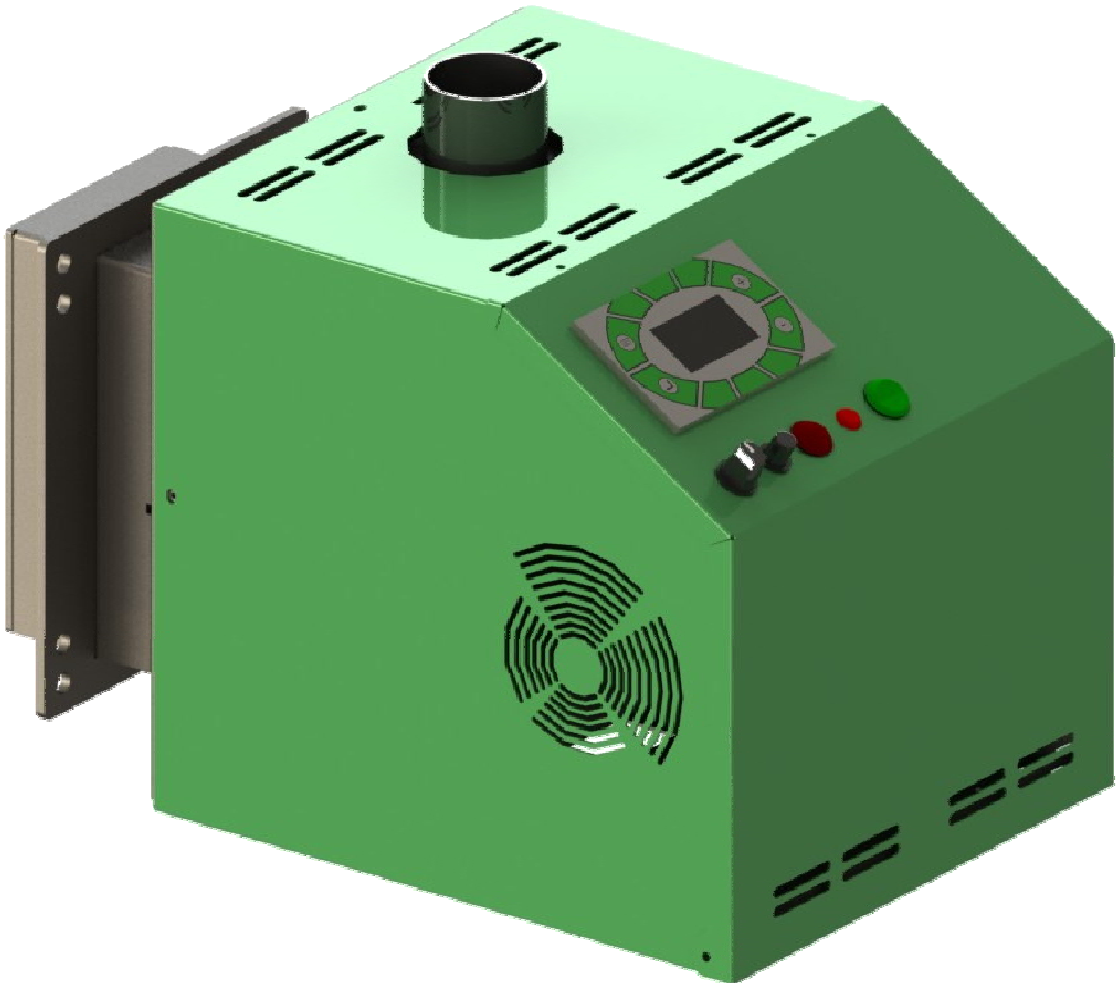
## *Položaj kotla v kotlovnici*



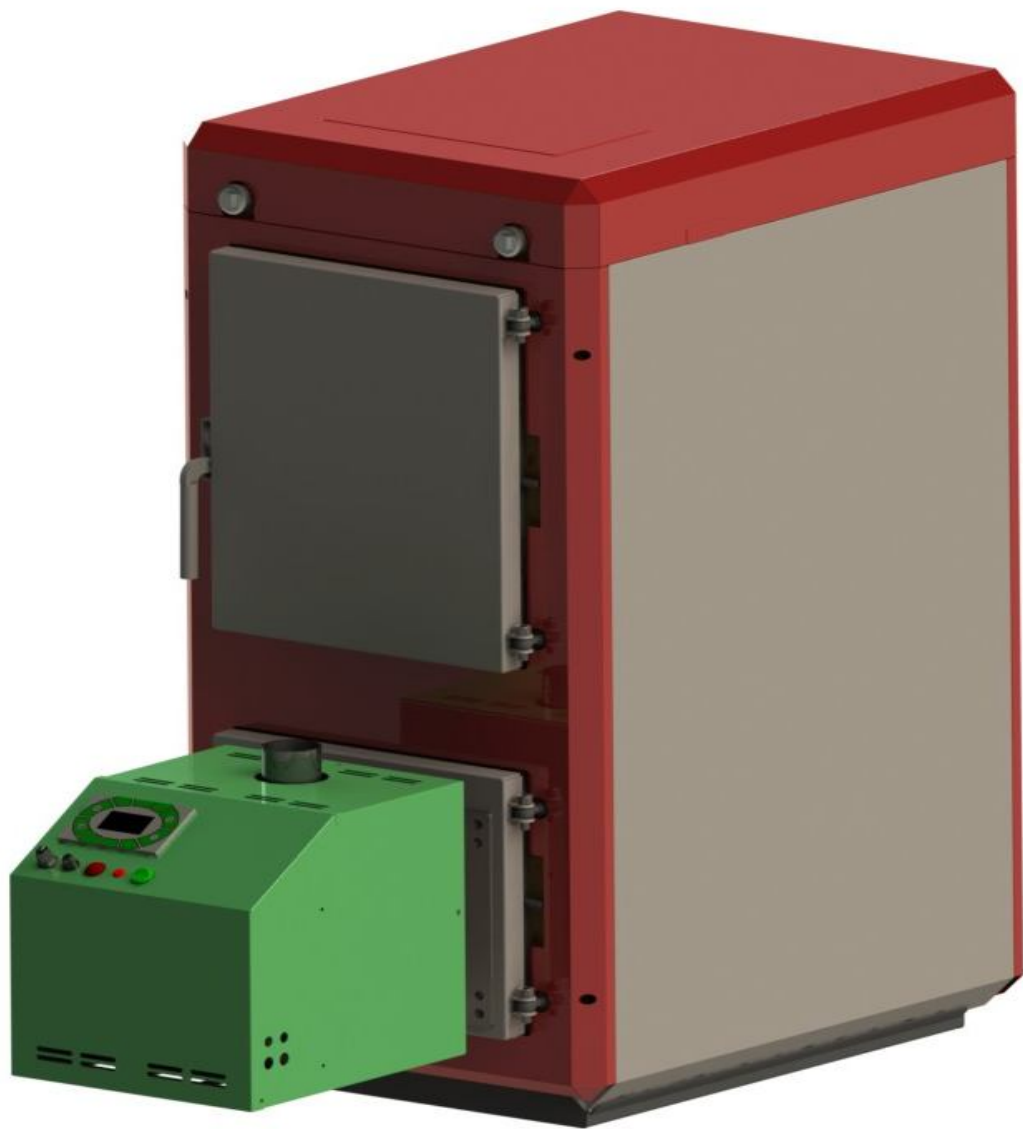
## Čiščenje kotla



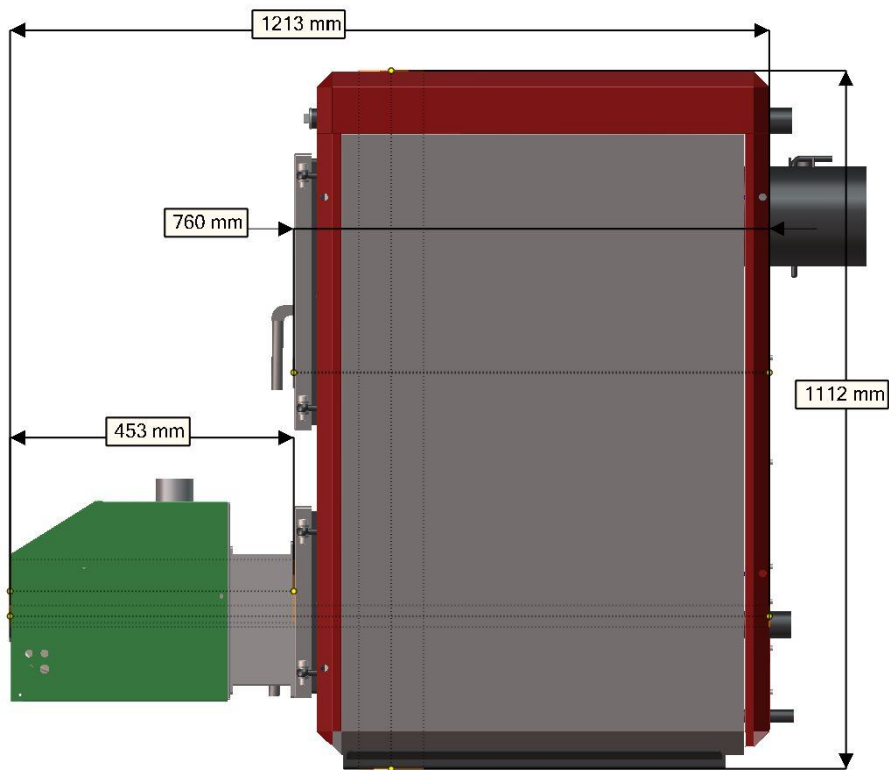
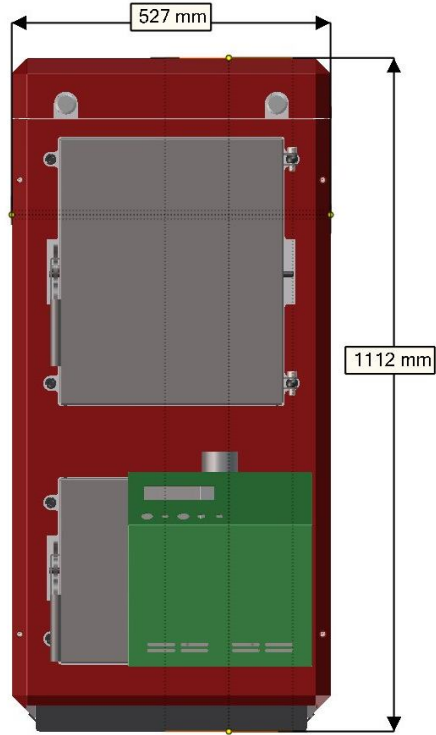
**Kotel KD - 28 - D/L - Gorilec EcoM**

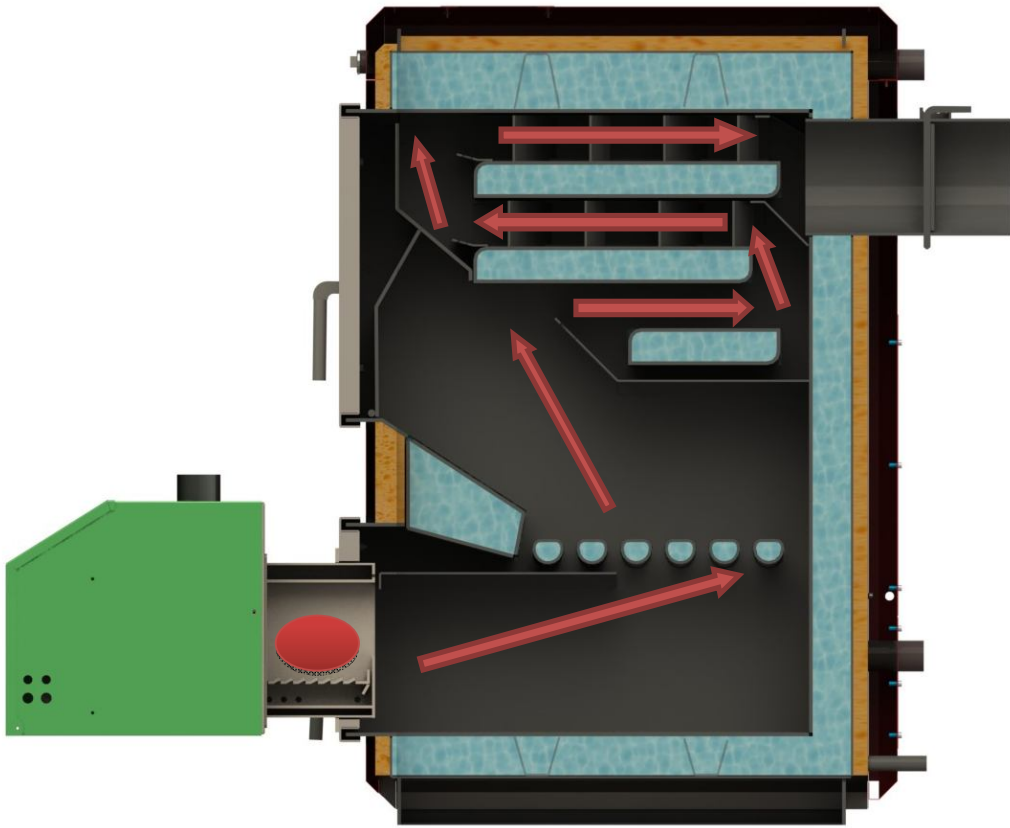
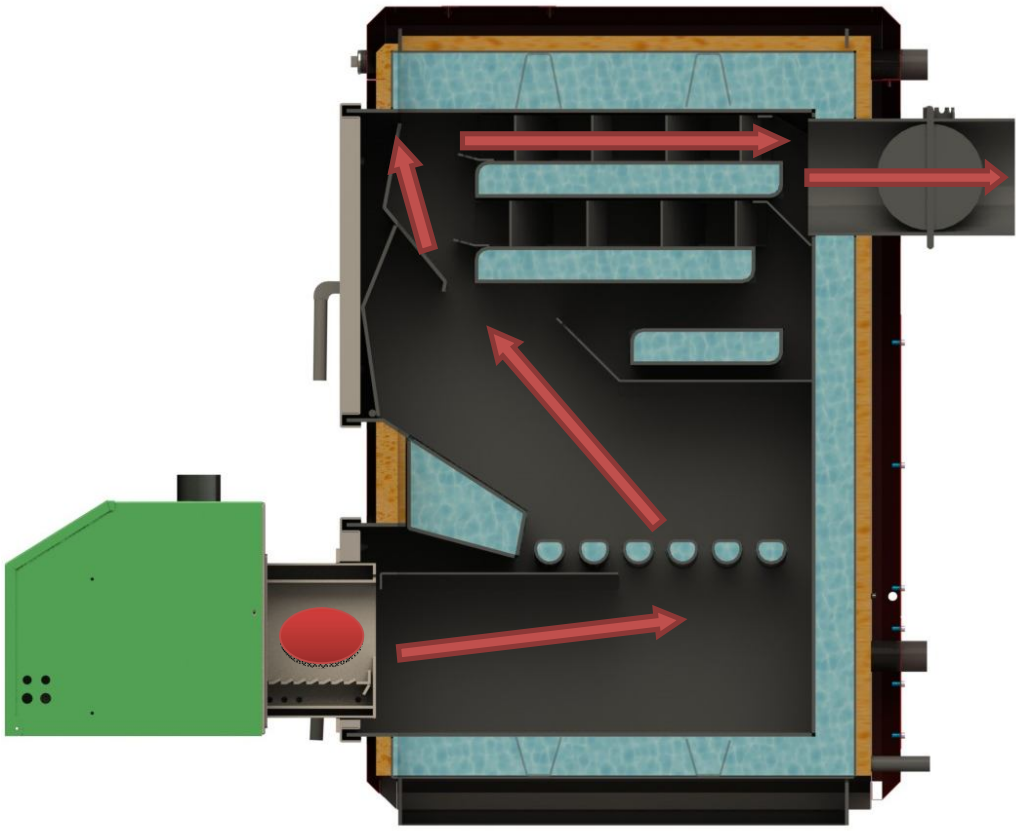






*Dimenzije*

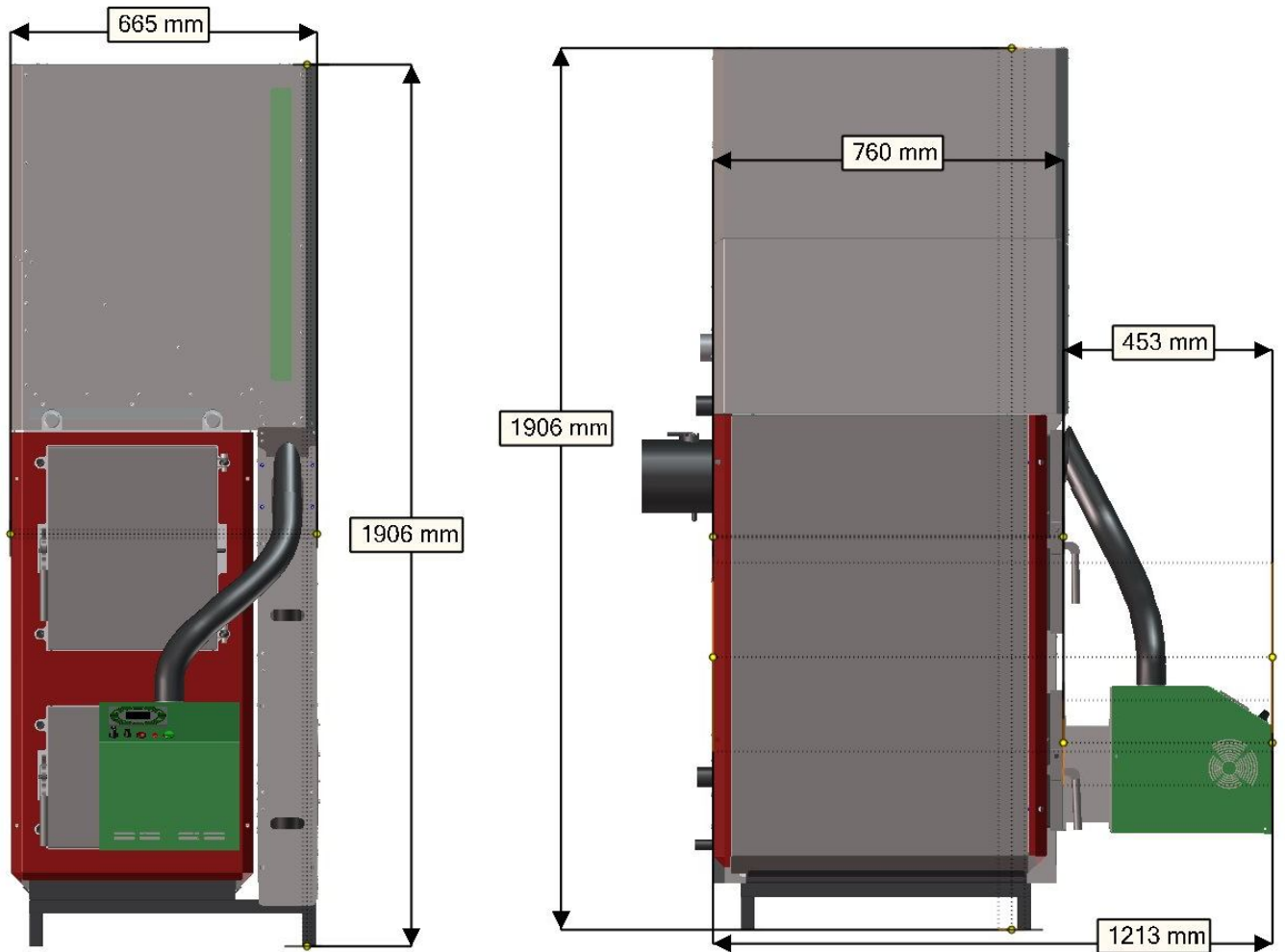




## Zalogovnik na peči



## Dimenzije



## ***Tehnični podatki***

Zalogovnik za pelete montiran na peč (levi/desni)

Dimenzije

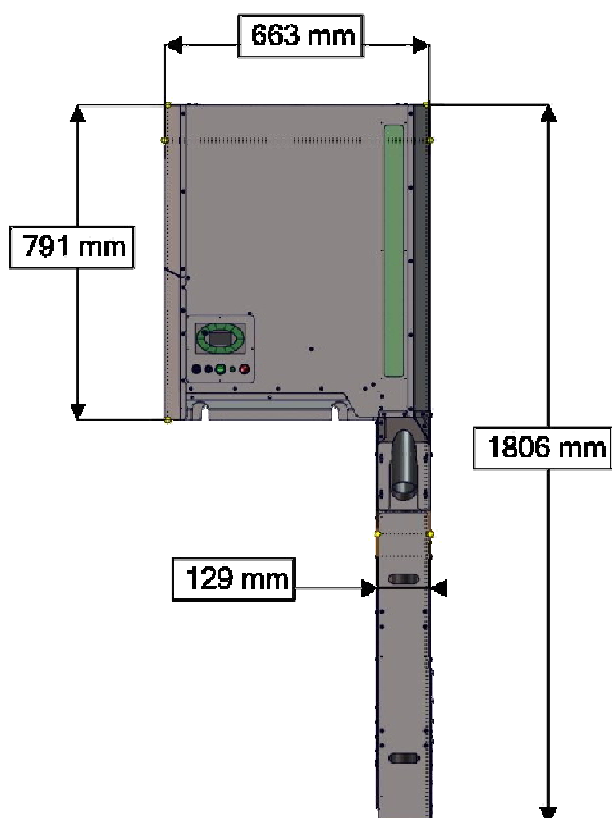
Teža zalogovnika 50Kg

prostornina zalogovnika 330L

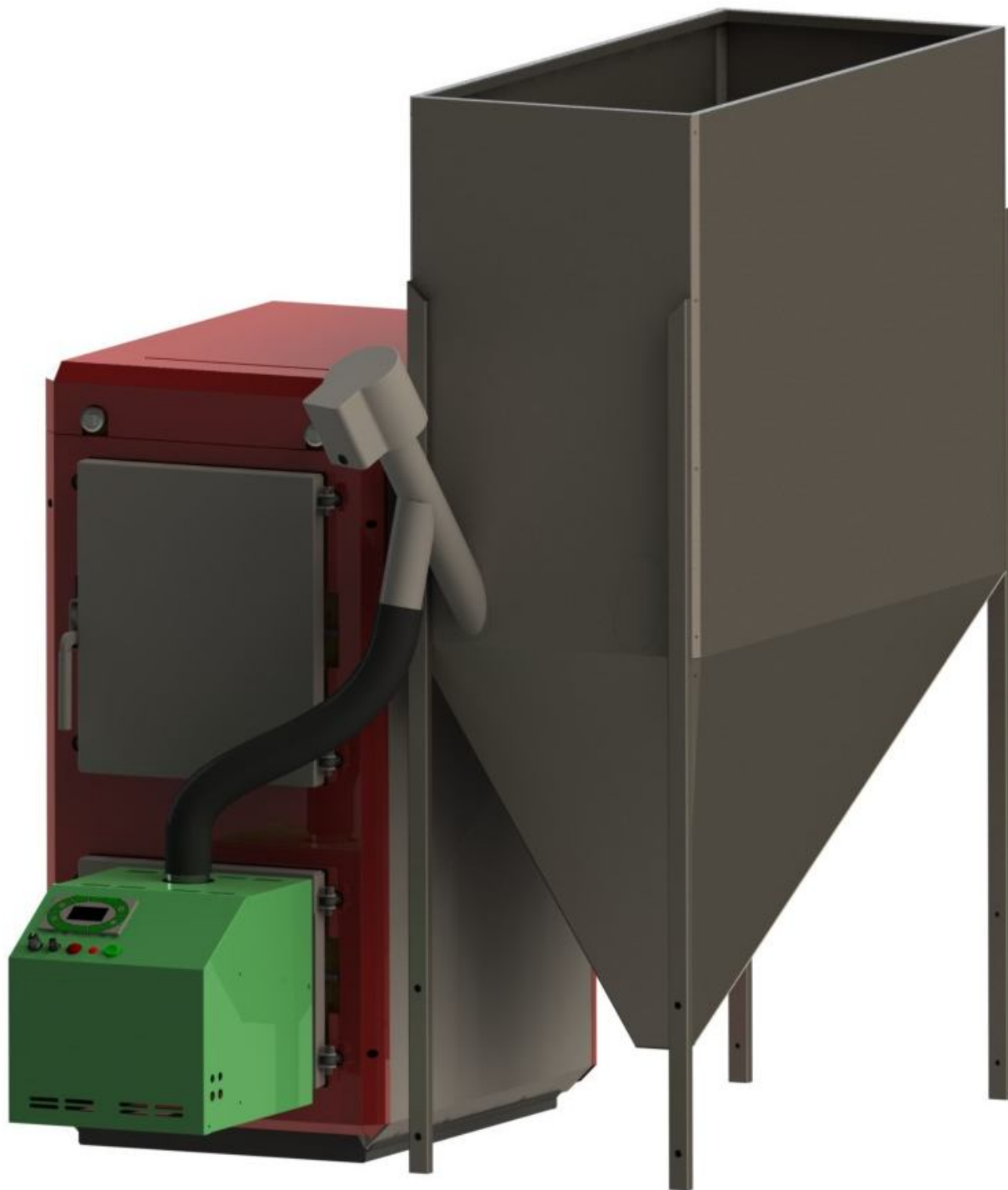
Sistem doziranja pelet Polž

Priključek na električno energijo 220v

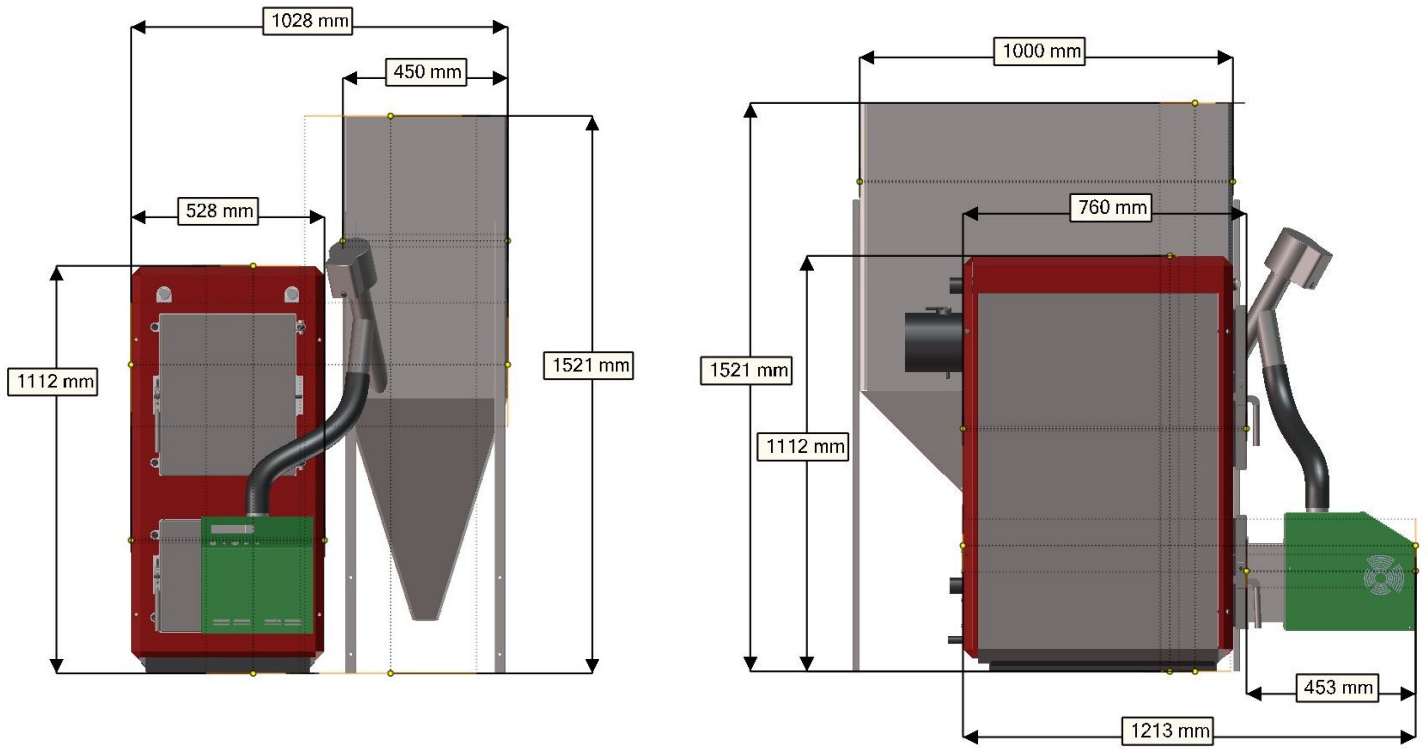
Priključna električna moč 110w



**Kotel KD - 28 - D/L - Gorilec EcoM - zalogovnik ob peči**

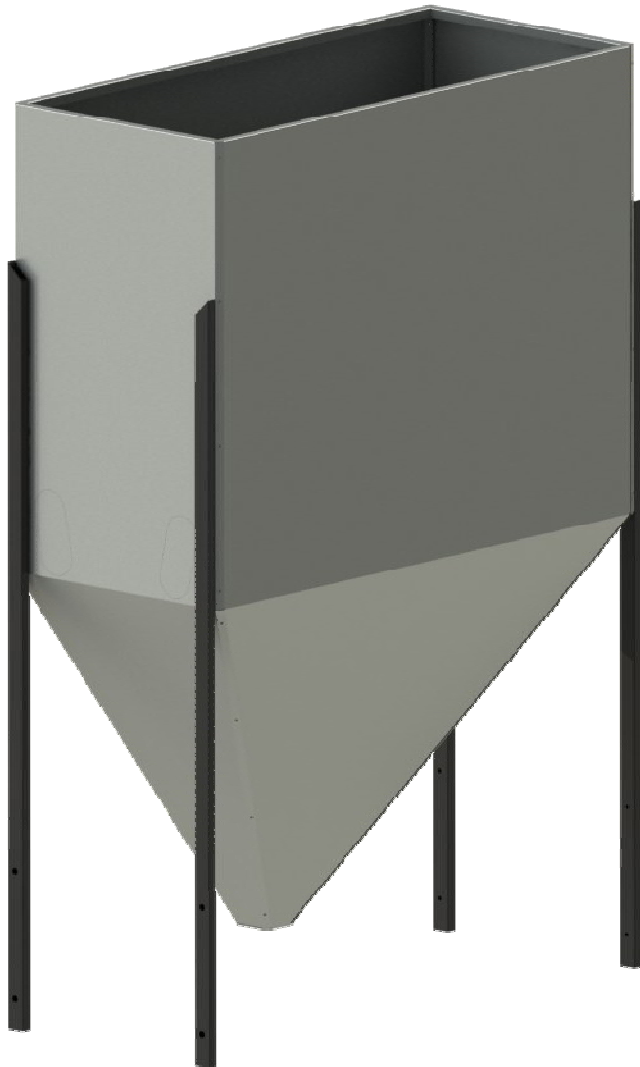


## Dimenzije





## **ZALOGOVNIKI ZA PELETE**



1.

Mere	45x100x140
Teža	50Kg
Prostornina	450L / 20 VREČ
Sistem doziranja pelet	polž

2.

Mere	70x70x140
Teža	45 kg
Prostornina	400 l/ 18 vreč
Sistem doziranja pelet	polž

3.

Mere	40x70x140
Teža	40 kg
Prostornina	300 l/ 13 vreč
Sistem doziranja pelet	polž

NA VSE ZALOGOVNIKE JE MOŽNA MONTAŽA KOLES