



Ersatzteile für den Profi-Bereich: Kaffeemühlen



Passend für:

SAECO



DISTRIBUTOR for Austria

A. Dohnal e.U.

Gastronomiebedarf

Ersatzteilspezialist für die Gastronomie
A-8054 Pirka, Hauptstrasse 64
www.dohnal.co.at - info@dohnal.co.at

Für Preisauskunft bitte Artikelcode aus dem Katalog notieren und Anfrage senden !



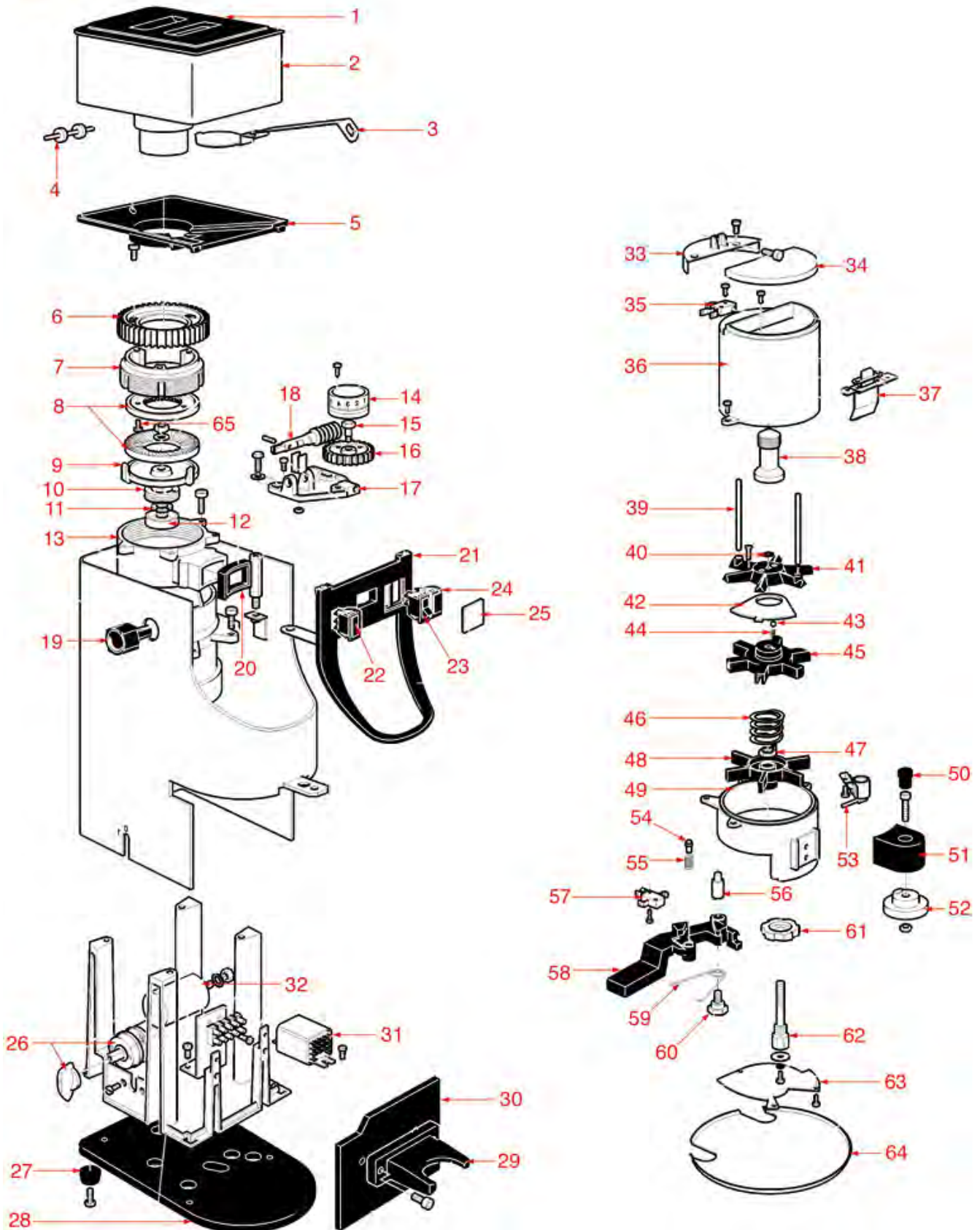
Dieser Katalog ist automatisch erstellt, daher kann die Reihenfolge der Artikel vertauscht sein. Aktualisierungen werden nach allen Ergänzungen und/oder Änderungen veröffentlicht.
*Eventuelle **Universal-Teile** können nicht enthalten sein*





DOSIERMAHLWERK MS85

MS85



SOMC01



SAECO

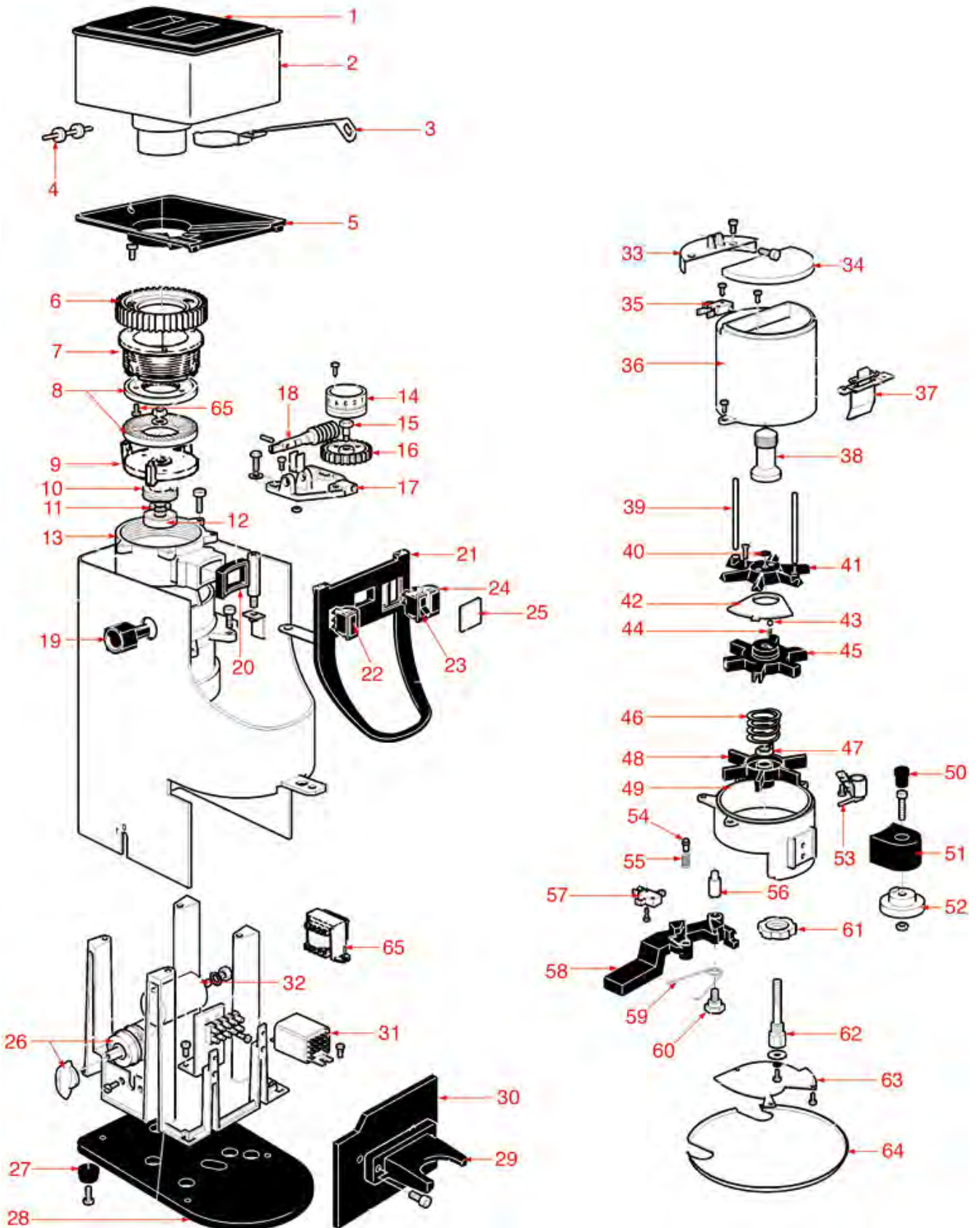


Abbildung	LF Art. Nr.	Beschreibung
1	1080136	DECKEL F.KAFFEEBOHNENBEHÄLTER
8	1251007	MAHLSCHEIBENPAAR ARISTARCO GAGGIA RECHTS
26	1057027	SCHALTER 0-1 STELLUNGEN 16A 400V
35	3240123	MIKROSCHALTER ROLD VRSRB1DA1
41	1343078	OBERSTERN
42	1343077	TRENNBLECH
46	1250259	STERNFEDER
58	1225039	HEBEL FÜR DOSIERGERÄT
59	1250258	FEDER FÜR DOSIERHEBELRÜCKSTELLUNG
61	1225038	SPERRKLINKE 6 ZÄHNE
65	1528001	FLACHSENKKOPFSCHRAUBE M4x10



DOSIERMAHLWERK MS64

MS64



SOMC02



SAECO



Abbildung	LF Art. Nr.	Beschreibung
1	1080136	DECKEL F.KAFFEEBOHNENBEHÄLTER
35	3240123	MIKROSCHALTER ROLD VRSRB1DA1
41	1343078	OBERSTERN
42	1343077	TRENNBLECH
46	1250259	STERNFEDER
58	1225039	HEBEL FÜR DOSIERGERÄT
59	1250258	FEDER FÜR DOSIERHEBELRÜCKSTELLUNG
61	1225038	SPERRKLINKE 6 ZÄHNE
65	1528001	FLACHSENKOPFSCHRAUBE M4x10



Passend für:

SAECO



Passend für:

Befestigungsmaterial(Muttern,Unterlegsch

1528001 FLACHSENKOPFSCHRAUBE M4x10
kreuzförmig - Edelstahl
UNI 7688 - DIN 965 - ISO 7046



SAECO WGAUNI6107-4X10I

1528501 LINSENKOPFSCHRAUBE M5x12
Kreuzschlitz - Edelstahl
UNI 7689 - DIN 966 - ISO 7047



SAECO DI7987-5X8I

3528291 SCHRAUBE M4X8
mit Kreuzschlitz - Edelstahl
UNI 7688 -DIN 965 - ISO 7046



SAECO 129620221

SAECO 129854021

3528213 SCHRAUBENMUTTER MED. M5
Stahl - UNI 5588 - DIN 934 - ISO 4032



SAECO U302.001

3060054 SECHSKANTMUTTER MEDIUM M10
Edelstahl - UNI 5588 - DIN 934 - 4032



SAECO U302.006

1528622 SECHSKANTSCHRAUBE M8x16
Edelstahl - UNI 5739 - DIN 933 - ISO 4017



SAECO UN5931-8X16Z

SAECO WGADI6921-8X16Z

1528100 ZYLINDERKOPFSCHRAUBE M4x12
Edelstahl - mit Kreuzschlitz
UNI 7687 - DIN 7985 - ISO 7045



SAECO U046.003

SAECO WGADI7986-4X10I

1528048 ZYLINDERKOPFSCHRAUBE M5x8
Eisen-Legierung verzinkt - mit Kreuzschlitz
UNI 7687 - DIN 7985 - ISO 7045



SAECO U043.021

Bürsten

1384002 BÜRSTE FÜR WARTUNG



SAECO

1384001 BÜRSTE ZUR DUSCHENREINIGUNG



SAECO WGA5001033000



SAECO



Passend für:

Passend für:

1384014 BÜRSTE ZUR DUSCHENREINIGUNG ROT

1384009 REINIGUNGSPINSEL



SAECO

SAECO 127390100

SAECO 9991.068

1384023 REINIGUNGSPINSEL 50 mm



SAECO

Dosiersterne und Ersatzteile

1343078 OBERSTERN
für Dosiermahlwerk (SAECO) MD64 - MD85

1343077 TRENBLECH



SAECO WGAMDB0215

SAECO WGAMDB0240

Drehknöpfe

3241084 HALTERING ELASTISCH FÜR KNEBEL



SAECO 120460100

Drehschalter

1057027 SCHALTER 0-1 STELLUNGEN 16A 400V
quadratische Achse 5x5 mm
für Dosiermahlwerk (SAECO) MS85



SAECO DM0755/002

SAECO WGADM0755/001



Passend für:

SAECO



Passend für:

Federn

1250258 FEDER FÜR DOSIERHEBELRÜCKSTELLUNG



SAECO WGAMDB0292

1250259 STERNFEDER



SAECO WGAMDB0256

Hebel-Systeme

1225039 HEBEL FÜR DOSIERGERÄT
für Dosiermahlwerk (SAECO) MS64 - MS85



SAECO WGAMDB0346

Kaffeebehälter

1080136 DECKEL F.KAFFEEBOHNENBEHÄLTER
für Dosiermahlwerk (SAECO) MS64 - MS85



SAECO WGAMDB0226/CL

Klinke für Dosiereinheiten

1225038 SPERRKLINKE 6 ZÄHNE



SAECO WGAMDB0286

Mahlscheiben - Mahlwerke

1251007 MAHLSCHEIBENPAAR ARISTARCO GAGGIA RECHTS
Aussen-ø 84 mm - Innen-ø 45 mm
Stärke 9 mm - 3 Befestigungslöcher
für Dosiermahlwerk (SAECO) MS85



SAECO WGAMDB0248

1251098 MAHLSCHEIBENPAAR GAGGIA KEGELF. RECHTS
Aussen-ø 47,8/31,7 mm - Innen-ø 28/10 mm
Stärke 20 mm



SAECO 226473500
SAECO 9141.040

SAECO 226477700

SAECO 9141.039

Passend für:

1251173 MAHLSCHEIBENPAAR GAGGIA RECHTS
Aussen- \varnothing 64 mm - Innen- \varnothing 37 mm
Stärke 8,5 mm - 3 Befestigungslöcher



SAECO 9141.072

SAECO 9141.072_2PZ

Passend für:

1251146 MAHLSCHEIBENPAAR KERAMIK LINKS
Aussen- \varnothing 48 mm - Innen- \varnothing 28 mm
Stärke 6,5 mm



SAECO 146520100

1251099 MAHLSCHEIBENPAAR LINKS
Aussen- \varnothing 43 mm - Innen- \varnothing 25 mm
Stärke 6,5 mm - 3 Befestigungslöcher



SAECO 126520119

1251199 MAHLSCHEIBENPAAR SAECO/GAGGIA KEGELF. R
Aussen- \varnothing 47,8/31,7 mm - Innen- \varnothing 28/10 mm
Stärke 20 mm



SAECO 226473500

SAECO 226477700

Messlöffel für Kaffee

1069002 MESSLÖFFEL AUS EDELSTAHL 20 ml



SAECO

1069001 MESSLÖFFEL AUS KUNSTSTOFF 20 ml



SAECO WGADM1017
SAECO 146680659

SAECO 146680150

SAECO 146680159

Mikroschalter-Systeme, mechanisch

3240123 MIKROSCHALTER ROLD VRSRB1DA1
16A 250V



SAECO NE05.010

SAECO WGADM0754

3240406 MIKROSCHALTER SAIA-BURGESS
Mod. XGK2-88-S20Z1
10(4)A 250V



SAECO NE05.052

O-Ring und ORM Dichtungen

1186421 DICHTUNG O-RING 02018 EPDM



SAECO NM02.001

SAECO 140321461

1186352 DICHTUNG O-RING 02050 EPDM



SAECO 140322261



Passend für:

Passend für:

3186343 DICHTUNG O-RING 02106 EPDM



SAECO NM02.030

Reinigungsmittel

1092213 REINIGER GRIND CLEANER 340 g

Reiniger für die Reinigung der Mahlscheiben
natürliche Inhaltsstoffe auf Getreidebasis
100% biologisch
Bitte die angelegten Gebrauchshinweise beachten



SAECO

Schalter

3319310 SCHALTER ZWEIPOLIG SCHWARZ 16A 250V

Siebdruck 0 - I
Einbaumaß 13x20 mm
Faston 4,8 mm



3452004

SCHALTERSCHUTZ

Außenabmessungen 25x20 mm
für Schalter mit Einbaumaß 20x13 mm



SAECO 242212625104

3319295 SCHALTER 2-POLIG SCHWARZ 16A 250V

16(4)A 250V - max. Temperatur 120°C
mit Signallampe Grün-Led
Einbaumaß 22x30 mm



3319779

ANSCHLUSSSOCKEL SCHWARZ 22x30 mm



SAECO 186051800

3319780 ANSCHLUSSSOCKEL WEISS 22x30 mm



3319501

SCHUTZKAPPE FÜR SCHALTER

Außenabmessungen 29x36 mm
für Schalter mit Einbaumaß 22x30 mm





Passend für:

3319782 SICHERHEITSRAHMEN 2 SEITEN SCHW. 22x30mm



SAECO

Passend für:

3319783 SICHERHEITSRAHMEN 4 SEITEN SCHW. 22x30mm



Schellen

1168011 SCHELLE AUS INOX STAHL FÜR FLANSCHPUMPE



SAECO WGADM0307

Tamper

1385002 TAMPER AUS NYLON ø 50/57 mm



SAECO WGA2PR/1

DISTRIBUTOR for Austria



A. Dohnal e.u.
Gastronomiebedarf

Ersatzteilspezialist für die Gastronomie
A-8054 Pirka, Hauptstrasse 64
www.dohnal.co.at - info@dohnal.co.at

Für Preisauskunft bitte Artikelcode aus dem Katalog notieren und Anfrage senden !

Die oben angegebenen Daten können sich ohne Vorankündigung ändern. Die LF SpA übernimmt keine Haftung für eventuelle Fehler die durch die Nutzung oder den Inhalt dieser Veröffentlichung entstehen.

Diese Veröffentlichung ist das exklusive Eigentum der LF SpA. Daher darf es nicht vervielfältigt oder verbreitet werden, sofern es nicht ausdrücklich durch die LF SpA genehmigt ist



Distributing Components, Spare
in original quality worldwide



DISTRIBUTOR for Austria

A. Dohnal ^{e.U.}

Gastronomiebedarf

Ersatzteilspezialist für die Gastronomie
A-8054 Pirka, Hauptstrasse 64
www.dohnal.co.at - info@dohnal.co.at

Für Preisauskunft bitte Artikelcode aus dem Katalog notieren und Anfrage senden !

LF SpA HEADQUARTERS
via Voltri, 80 - 47522 Cesena (FC) ITALY
Tel. +39 0547 34 11 11 - Fax +39 0547 34 11 10
www.lfircambi724.it - info@lfircambi.it
Export Dept. Tel. +39 0547 34 11 50 - Fax +39 0547 34 11 55
www.lfspareparts724.com - export@lfspareparts.com

LF SpA HOUSEHOLD COMPONENTS DIVISION
Via Padriciano, 99 - AREA Science Park - 34149 Trieste (TS) ITALY
Tel. +39 0547 34 12 42 - Fax +39 0547 34 12 48
www.lfspareparts724.com - info@lfspareparts.com

EPGC Sas FRANCE
13, Rue des Forts - 59960 Neuville en Ferrain
Tel. +33 (0)3 20 25 06 21 - Fax +33 (0)3 20 25 34 12
www.epgc.com - epgc@epgc.com

LF GmbH GERMANY
Junkersstrasse, 3 - D-82178 Puchheim - München
Tel. +49 89 89 45 78 66 - Fax +49 89 89 45 78 88
www.lfersatzteile724.de - info@lfersatzteile.de

LF China REPUBLIC OF CHINA
Room 403, No.2, Huadu Mansion, Lane 422, Huanghua Rd.
Minhang Dist. - 201103 Shanghai
Tel. +86 (0)21 33 53 66 31 - Fax +86 (0)21 33 53 66 32
www.lfspareparts724.com - china@lfspareparts.com

OOO LF RUSSIAN FEDERATION
Ul. Anatoliya Zhivova, 8 - office 1 - 123100 Moscow
Tel./Fax +7 495 725 26 53
www.lfspareparts724.ru - info@lfspareparts.ru

LF Repuestos Horeca S.L.U. SPAIN
Poligono Industrial Carpetania - C/Miguel Faraday, 8 - 28906 Getafe
Tel. +34 91 477 91 00 - Fax +34 91 477 90 81
www.lfrepuestos-horeca724.es - info@lfrepuestos.es

LF Scandinavia Aps - LF Spareparts S.p.A. DENMARK
Nupark, 51 - 7500 Holstebro
Tel. +45 70 70 77 33
www.lfspareparts724.dk - denmark@lfspareparts.dk

LF SpA Cesena (IT) Swiss Branch Steinhausen SWITZERLAND
Sennweidstrasse, 45 - CH-6312 Steinhausen
Tel. +41 (0)41 760 15 80/1 - Fax +41 (0)41 760 15 85
www.lfersatzteile724.ch - info@lfersatzteile.ch

LF Spare Parts Ltd. UNITED KINGDOM
A10a Lakeside Business Park, Broadway Lane
South Cerney, Gloucestershire GL7 5XL
Tel. +44 (0)1285 86 16 25 - Fax +44 (0)1285 86 39 49
www.lfspareparts724.co.uk - info@lfspareparts.co.uk

LF Central Est Europe S.r.o. CZECH REPUBLIC
Antala Staska 1859/34
14000 Praha 4 - KRC
Tel. +420 730 156 910
www.lfspareparts724.cz - info@lfspareparts.cz

LF SPARE PARTS INC. USA
Legal address:
155 Office Plaza Dr - Suite A - Tallahassee, FL 32301
Business/Mailing address:
1100 South Tower, 225 Peachtree St., N.E. - Atlanta, GA 30303, USA
Tel. +1-404-525-2600 - Fax +1-404-586-3528
www.lfspareparts724.us - info@lfspareparts.us
Tel. West Coast and Midwest: 206-349-1525 Sauro
Tel. East Coast and the Caribbean: 786-817-1764 Luis

AUSTRALIA AND NEW ZEALAND
www.lfspareparts724.com
andrea.calvio@lfspareparts.com

AUSTRIA
www.lfersatzteile724.at
info@lfersatzteile.at

BALKAN COUNTRIES
www.lfspareparts724.com
matija.ramov@lfspareparts.com

BALTIC COUNTRIES
www.lfspareparts724.com
inara.silina@lfspareparts.com

LATIN AMERICA AND THE CARRIBEANS
www.lfrepuestos-horeca724.es
export@lfrepuestos.es

POLAND
www.lfspareparts724.pl
info@lfspareparts.pl

SOUTH KOREA
www.lfspareparts724.com
fabio.doni@lfspareparts.com

TURKEY
www.lfyedekparca724.com
export@lfspareparts.com