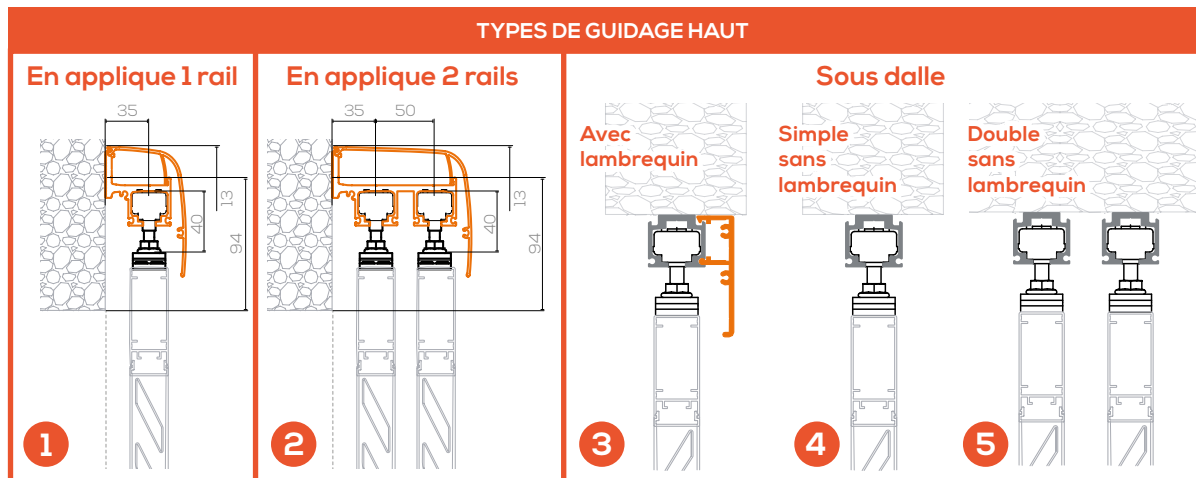
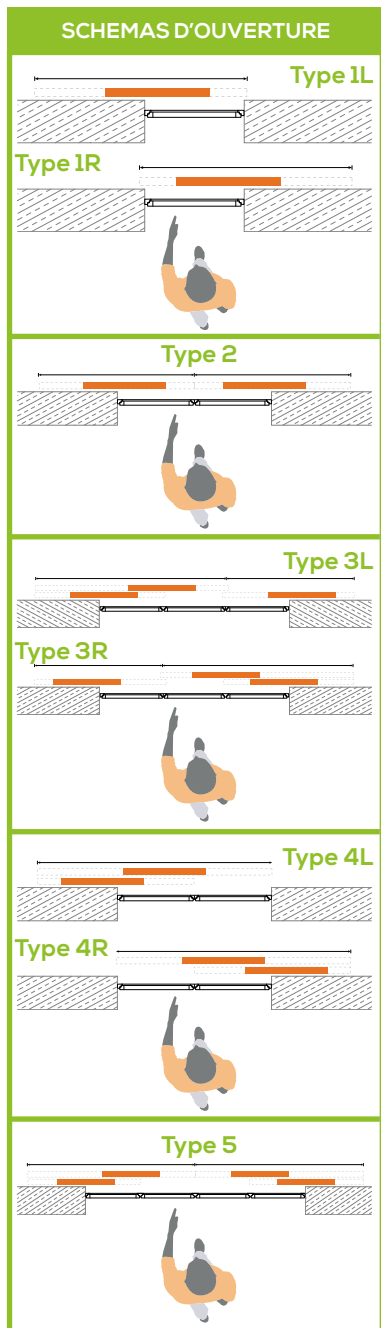




VOLETS COULISSANTS

FORMULAIRE DE DEMANDE DE PRIX / COMMANDES

baumann hüppe



Modèles Gamme CRONOS	Remplissage	Largeur maxi vantail	Hauteur maxi	Surface maxi par vantail (m ²)	Traverse à partir d'une hauteur de :	Montant à partir d'une largeur de :
----------------------	-------------	----------------------	--------------	--	--------------------------------------	-------------------------------------

VOIETS COULISSANTS À LAMES FIXES AJOURÉES

FIORENZA C	Lames à l'américaine	2500 mm	3000 mm	5 m ²	2001 mm	1101 mm
LETIZIA C	Lames à la française	2500 mm	3000 mm	5 m ²	2001 mm	1101 mm
CLARA C	Lames fixes ajourées	1600 mm	3000 mm	4 m ²	Aucune	Aucun
CHIARA C	Lames fixes ajourées bois	1400 mm	3000 mm	4 m ²	Aucune	Aucun

VOIETS COULISSANTS D'OCCULTATION

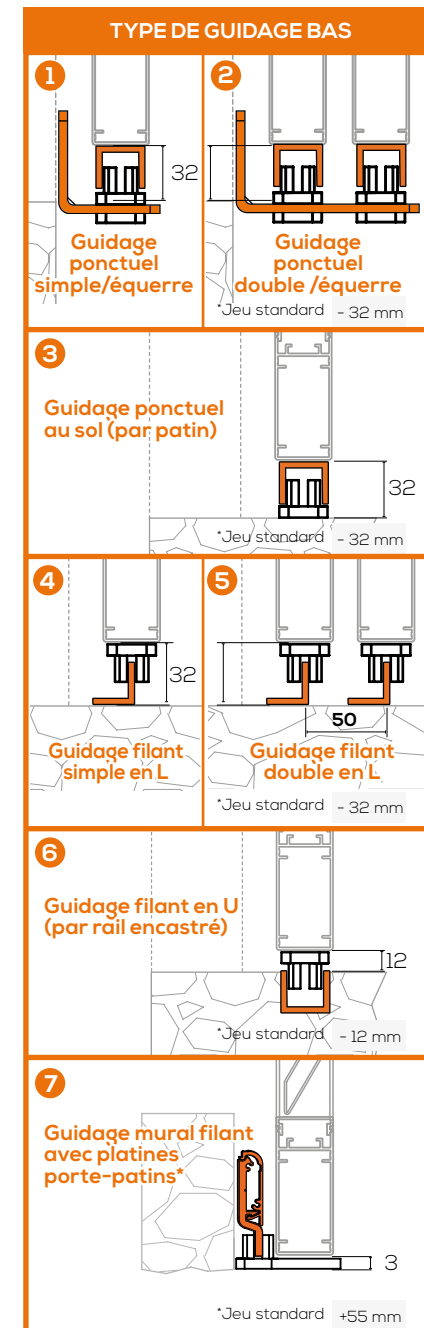
ALYCIA C	Tôle pleine à bord replié	1400 mm	2950 mm	4 m ²	Aucune	Aucun
SOFIA C	Tôle pleine	1500 mm	3000 mm	4 m ²	Aucune	Aucun
JULIA C	Faux persienné	2500 mm	3000 mm	5 m ²	2001 mm	1201 mm
PHONICA C	Tôle pleine phonique	2500 mm	3000 mm	5 m ²	2001 mm	1201 mm
TANIA C	Tôle pleine	2500 mm	3000 mm	5 m ²	2001 mm	1201 mm
FLAVIA C	Profils tubulaires	2500 mm	3000 mm	5 m ²	2001 mm	1201 mm

VOIETS COULISSANTS ISOLÉS

ISOS LJ	Faux persienné isolé	2500 mm	3000 mm	5 m ²	2001 mm	1201 mm
ISOS CA	Plein isolé	2500 mm	3000 mm	5 m ²	2001 mm	1201 mm

VOIETS COULISSANTS À LAMES ORIENTABLES

LOUISA C ⁽¹⁾	Lames orientables	1000 mm	2500 mm	2,5 m ²	1601 mm	901 mm
-------------------------	-------------------	---------	---------	--------------------	---------	--------





*Toute prise de cotes est de la responsabilité exclusive du client. En aucun cas la présence en accompagnement d'un technico-commercial n'engage sa responsabilité quant aux dites cotes.

⁽¹⁾ uniquement disponible en schéma 1 et 2 sur profil double voie

FORMULAIRE VOIETS COULISSANTS

PRISE DE COTES*

Page :	sur :	Date :	DEVIS	COMMANDE	COLORIS	ACCESSOIRES	MOTORISATION	
Client :			PRODUIT			Avec** Sans	 <p>Voir Kit motorisation page 8</p>	
Contact :				Référence RAL Référence décor bois		**Coloris des accessoires		
E-mail :			Esthétique remplissage (si nécessaire) :		Coloris profil porteur et rail Anodisé	RAL assorti		
Réf projet :					Coloris lambrequin (si différent) :	RAL :		
Adresse de livraison :			<p>BESOIN D'AIDE ? Contactez-nous au 04 89 24 18 40</p>		Coloris équerres de guidage (si différent) :	 Dans le cas d'un CHIARA C (lames bois) , veuillez indiquer l'essence de bois souhaitée :		
Remarques :						Coloris cadre (si différent) :	Douglas	Mélèze de Sibérie
						Coloris remplissage (si différent) :	Remarques :	
			RECOUVREMENT HAUT	RECOUVREMENT LATÉRAL	<p>Je reconnais avoir pris connaissance et accepter les conditions générales de vente.</p> <p style="text-align: right;">Signature</p>			
			Standard (en applique) 40 mm	Standard 40 mm				
			Standard (sous dalle) -60 mm					
			Autre, préciser :	Autre, préciser :				

Numéro position	Quantité	Schéma d'ouverture	Type de pose	Type de guidage bas	Cotes tableau (mm)			Hauteur poignée coquille ⁽¹⁾ (mm)	Hauteur verrou/serrure ⁽¹⁾⁽³⁾ (mm)	A remplir si spécifiés		Joues latérales	A remplir si motorisation		Remarques
					Dimensions finies du panneau (mm) ⁽²⁾					Longueur du rail (mm)	Longueur du capot (mm)		Position du moteur	Type de commande	
					L Largeur (mm)	H Hauteur (mm)	Traverse et montant								
												Gauche	Gauche	Radio	
												Droite	Droite		
												Gauche	Gauche	Radio	
												Droite	Droite		
												Gauche	Gauche	Radio	
												Droite	Droite		

*Toute prise de cotes est de la responsabilité exclusive du client. En aucun cas la présence en accompagnement d'un technico-commercial n'engage sa responsabilité quant aux dites cotes.

** Accessoires en page 7 du formulaire

⁽¹⁾ Sauf sur modèles : CHIARA, CLARA, ALYCIA, SOFIA

⁽²⁾ En cas de dimensions finies indiquées, Baumann Hüppe se décline toute responsabilité quand à la comptabilité avec la situation de pose, les recouvrements, etc.

⁽³⁾ Inapplicable sur schéma 3 et 4

V3/12/21/ER

DEVIS	COMMANDE	Pages :	sur :	Remarques :
Réf projet :				

Numéro position	Quantité	Schéma d'ouverture	Type de pose	Type de guidage bas	Cotes tableau (mm)			Hauteur poignée coquille ⁽¹⁾ (mm)	Hauteur verrou/serrure ⁽¹⁾⁽³⁾ (mm)	A remplir si spécifités		Joues latérales	A remplir si motorisation		Remarques
					Dimensions finies du panneau (mm) ⁽²⁾ <small>Recouvrement inclus sans profil porteur</small>					Longueur du rail (mm)	Longueur du capot (mm)		Position du moteur	Type de commande	
					L Largeur (mm)	H Hauteur (mm)	Traverse et montant								
							T1					Gauche	Gauche	Radio	
	Nom du repère :						T2					Droite	Droite		
							T1					Gauche	Gauche	Radio	
	Nom du repère :						T2					Droite	Droite		
							T1					Gauche	Gauche	Radio	
	Nom du repère :						T2					Droite	Droite		
							T1					Gauche	Gauche	Radio	
	Nom du repère :						T2					Droite	Droite		
							T1					Gauche	Gauche	Radio	
	Nom du repère :						T2					Droite	Droite		
							T1					Gauche	Gauche	Radio	
	Nom du repère :						T2					Droite	Droite		

*Toute prise de cotes est de la responsabilité exclusive du client. En aucun cas la présence en accompagnement d'un technico-commercial n'engage sa responsabilité quant aux dites cotes.

⁽¹⁾ Sauf sur modèles : CHIARA, CLARA, ALYCIA, SOFIA

⁽²⁾ En cas de dimensions finies indiquées, Baumann Hüppe se décline toute responsabilité quand à la comptabilité avec la situation de pose, les recouvrements, etc.

⁽³⁾ Inapplicable sur schéma 3 et 4

DEVIS	COMMANDE	Pages :	sur :	Remarques :
Réf projet :				

Numéro position	Quantité	Schéma d'ouverture	Type de pose	Type de guidage bas	Cotes tableau (mm)			Hauteur poignée coquille ⁽¹⁾ (mm)	Hauteur verrou/serrure ⁽¹⁾⁽³⁾ (mm)	A remplir si spécifités		Joues latérales	A remplir si motorisation		Remarques
					Dimensions finies du panneau (mm) ⁽²⁾ <small>Recouvrement inclus sans profil porteur</small>					Longueur du rail (mm)	Longueur du capot (mm)		Position du moteur	Type de commande	
					L Largeur (mm)	H Hauteur (mm)	Traverse et montant								
							T1					Gauche	Gauche	Radio	
	Nom du repère :						T2					Droite	Droite		
							T1					Gauche	Gauche	Radio	
	Nom du repère :						T2					Droite	Droite		
							T1					Gauche	Gauche	Radio	
	Nom du repère :						T2					Droite	Droite		
							T1					Gauche	Gauche	Radio	
	Nom du repère :						T2					Droite	Droite		
							T1					Gauche	Gauche	Radio	
	Nom du repère :						T2					Droite	Droite		
							T1					Gauche	Gauche	Radio	
	Nom du repère :						T2					Droite	Droite		

*Toute prise de cotes est de la responsabilité exclusive du client. En aucun cas la présence en accompagnement d'un technico-commercial n'engage sa responsabilité quant aux dites cotes.

⁽¹⁾ Sauf sur modèles : CHIARA, CLARA, ALYCIA, SOFIA

⁽²⁾ En cas de dimensions finies indiquées, Baumann Hüppe se décline toute responsabilité quand à la comptabilité avec la situation de pose, les recouvrements, etc.

⁽³⁾ Inapplicable sur schéma 3 et 4

DEVIS	COMMANDE	Pages :	sur :	Remarques :
Réf projet :				

Numéro position	Quantité	Schéma d'ouverture	Type de pose	Type de guidage bas	Cotes tableau (mm)			Hauteur poignée coquille ⁽¹⁾ (mm)	Hauteur verrou/serrure ⁽¹⁾⁽³⁾ (mm)	A remplir si spécifités		Joues latérales	A remplir si motorisation		Remarques
					Dimensions finies du panneau (mm) ⁽²⁾ <small>Recouvrement inclus sans profil porteur</small>					Longueur du rail (mm)	Longueur du capot (mm)		Position du moteur	Type de commande	
					L Largeur (mm)	H Hauteur (mm)	Traverse et montant								
							T1					Gauche	Gauche	Radio	
	Nom du repère :						T2					Droite	Droite		
							T1					Gauche	Gauche	Radio	
	Nom du repère :						T2					Droite	Droite		
							T1					Gauche	Gauche	Radio	
	Nom du repère :						T2					Droite	Droite		
							T1					Gauche	Gauche	Radio	
	Nom du repère :						T2					Droite	Droite		
							T1					Gauche	Gauche	Radio	
	Nom du repère :						T2					Droite	Droite		
							T1					Gauche	Gauche	Radio	
	Nom du repère :						T2					Droite	Droite		

*Toute prise de cotes est de la responsabilité exclusive du client. En aucun cas la présence en accompagnement d'un technico-commercial n'engage sa responsabilité quant aux dites cotes.

⁽¹⁾ Sauf sur modèles : CHIARA, CLARA, ALYCIA, SOFIA

⁽²⁾ En cas de dimensions finies indiquées, Baumann Hüppe se décline toute responsabilité quand à la comptabilité avec la situation de pose, les recouvrements, etc.

⁽³⁾ Inapplicable sur schéma 3 et 4

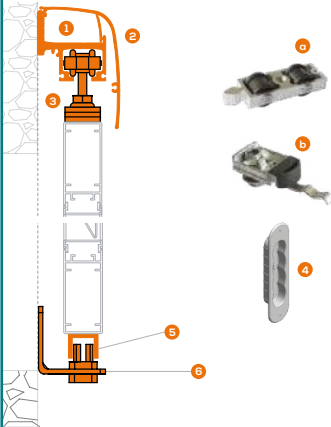
ACCESSOIRES

KIT - POSE EN APPLIQUE 1 VOIE

Désignation

Guidage ponctuel sur équerre

- 1 Profil porteur anodisé, pré-percé, une voie
- 2 1 lambrequin clipsable en aluminium extrudé de 89x63x4 et ses deux joues latérales (non montées) et leurs deux vis inox.
- 3 1 kit d'accessoires de roulement pré-monté dans le rail :
 - a 1 paire de chariots de roulement en inox et leur vis de fixation en M8x40,
 - b 2 butées de fin de course
- 4 1 poignée coquille aluminium laquée prémontée*
- 5 1 profil de guidage en U inversé riveté sous vantail
- 6 3 équerres 70x55x56 en aluminium thermolaqué avec leur patin de guidage prémonté (en fourniture)
- 7 1 verrou de box thermolaqué (en fourniture)

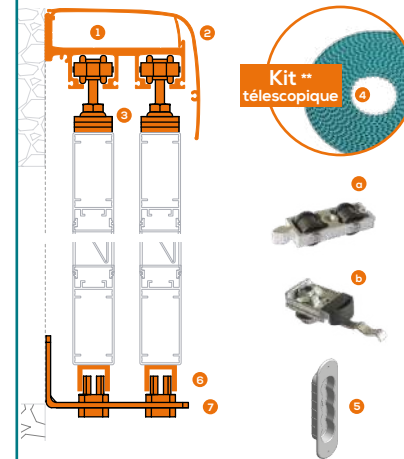


KIT - POSE EN APPLIQUE 2 VOIES

Désignation

Guidage ponctuel sur équerre double

- 1 Profil porteur anodisé, pré-percé, deux voies
- 2 1 lambrequin clipsable en aluminium extrudé de 89x63x4 et ses deux joues latérales (non montées) et leurs deux vis inox.
- 3 Kits d'accessoires de roulement pré-montés dans le rail (par paire de vantaux et selon schéma d'ouverture) :
 - a 1 paire de chariots de roulement en inox par vantail et leur vis de fixation en M8x40,
 - b 2 butées de fin de course (par paire de vantaux)
- 4 1 kit télescopique et de synchronisation pré-monté,
- 5 1 poignée coquille aluminium laquée prémontée (par vantail)*.
- 6 Profil de guidage en U inversé riveté sous vantail
- 7 Equerres doubles 70 x 55 x 107 en aluminium thermolaqué avec 2 patins de guidage prémontés (en fourniture) selon schéma (voir tableau).
- 8 Verrous de box thermolaqué (en fourniture) selon schéma (cf tableau)**

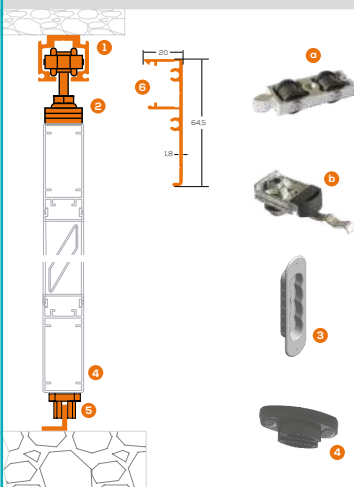


KIT- POSE SOUS DALLE 1 VOIE

Désignation

Guidage filant en L au sol

- 1 1 rail de suspension anodisé 34 x 31mm
 - 2 1 kit d'accessoires de roulement pré-monté dans le rail :
 - a 1 paire de chariots de roulement en inox et leur vis de fixation en M8x40,
 - b 2 butées de fin de course
 - 3 1 poignée coquille aluminium laquée prémontée*
 - 4 2 patins de guidage rivetés sous le vantail
 - 5 1 rail de guidage en L de 20 x 20 x 4
- OPTIONS —
- 6 lambrequin clipsable de 20 x 64,5
- Quantité (jusqu'à 2 par vantail)

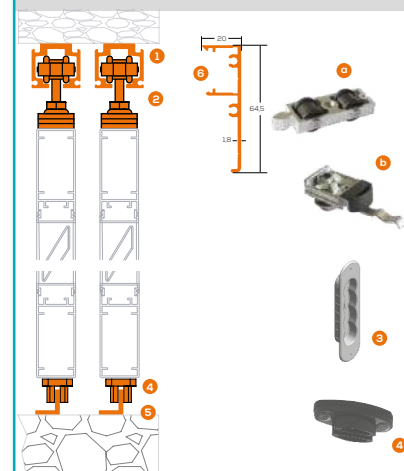


KIT - POSE SOUS DALLE 2 VOIES

Désignation

Guidage filant en L au sol

- 1 2 rails de suspension anodisé 34 x 31mm
 - 2 1 kit d'accessoires de roulement pré-monté dans le rail :
 - a 1 paire de chariots de roulement en inox et leur vis de fixation en M8x40,
 - b 2 butées de fin de course (par paire de vantaux)
 - 3 1 poignée coquille aluminium laquée prémontée* (par paire de vantaux),
 - 4 4 patins de guidage rivetés sous le vantail
 - 5 2 rails de guidage en L de 20 x 20 x 4
- OPTIONS —
- 6 lambrequin clipsable de 20 x 64,5
- Quantité (jusqu'à 2 par vantail)



*sauf sur modèles Alycia, Sofia, Clara, Chiara

**Voir nos Kits page 9

*** Sauf sur schémas 3 et 4

ACCESSOIRES

KIT TELESCOPIQUE & SYNCHRONISATION

Désignation



- 1 Butée fixe porte-poulie synchronisée
- 2 Tendeur synchronisation
- 3 Equerre de jonction synchronisée
- 4 Equerre d'entraînement synchronisée
- 5 Equerre de jonction télescopique
- 6 Point fixe télescopique assemblé
- 7 Poulie sur platine alu standard pour télescopie
- 8 Poulie sur platine alu déportée pour télescopie
- 9 Courroie crantée armée

MOTORISATION

KIT - MOTORISATION INTEGREE DANS LE RAIL

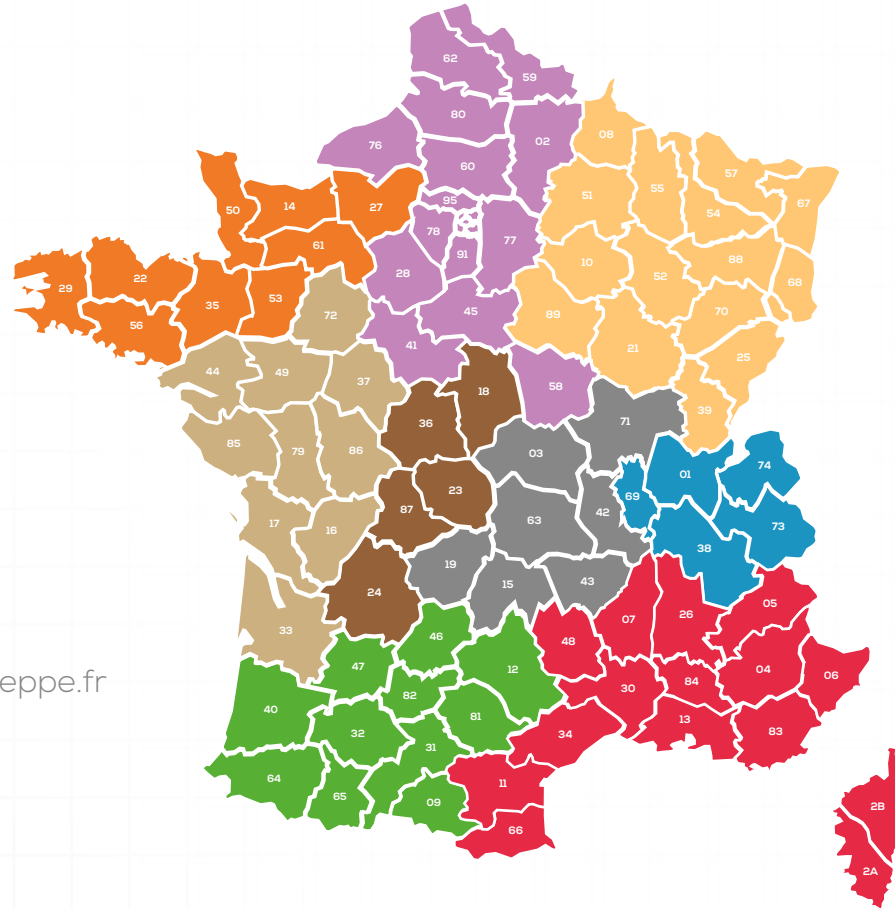
Désignation



- 1 Kit motorisation pour modèle courroie
- 2 Tendeur alu pour synchronisation
- 3 Equerre de jonction alu pour synchronisation
- 4 Equerre d'entraînement alu pour synchronisation
- 5 Courroie crantée armée

Client :		Réf projet :	
----------	--	--------------	--





- **Grand-Est**
06 33 47 48 96
- **Atlantique-Ouest**
07 87 06 89 68
- **Occitanie**
06 80 06 52 66
- **Rhône-Alpes**
07 86 65 62 88
- **Méditerranée**
06 33 47 50 94
- **Ile de France & Hauts de France**
06 78 82 64 40
- **Bretagne-Manche**
02 96 30 22 22
- **Auvergne-centre**
06 78 82 64 61
- **Centre-Ouest**
06 31 64 28 82



Devis

devis@baumannhueppe.fr



Commandes

commandes@baumannhueppe.fr



TECHNIQUE/SAV

sav@baumannhueppe.fr