



Ersatzteile für den Profi-Bereich: Bar-Ausstattung



Passend für:

DOSILET



DISTRIBUTOR for Austria

A. Dohnal e.U.

Gastronomiebedarf

Ersatzteilspezialist für die Gastronomie
A-8054 Pirka, Hauptstrasse 64
www.dohnal.co.at - info@dohnal.co.at

Für Preisauskunft bitte Artikelcode aus dem Katalog notieren und Anfrage senden !



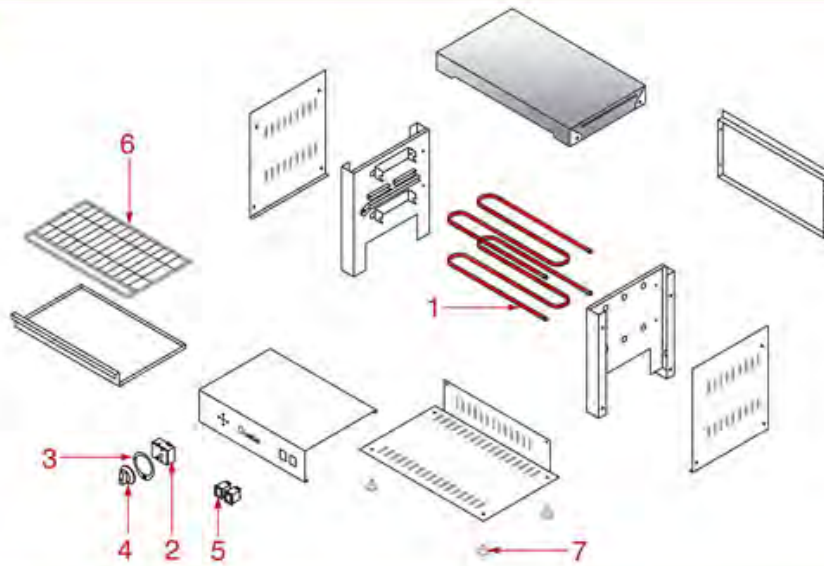
Dieser Katalog ist automatisch erstellt, daher kann die Reihenfolge der Artikel vertauscht sein.
Aktualisierungen werden nach allen Ergänzungen und/oder Änderungen veröffentlicht.
*Eventuelle **Universal-Teile** können nicht enthalten sein*



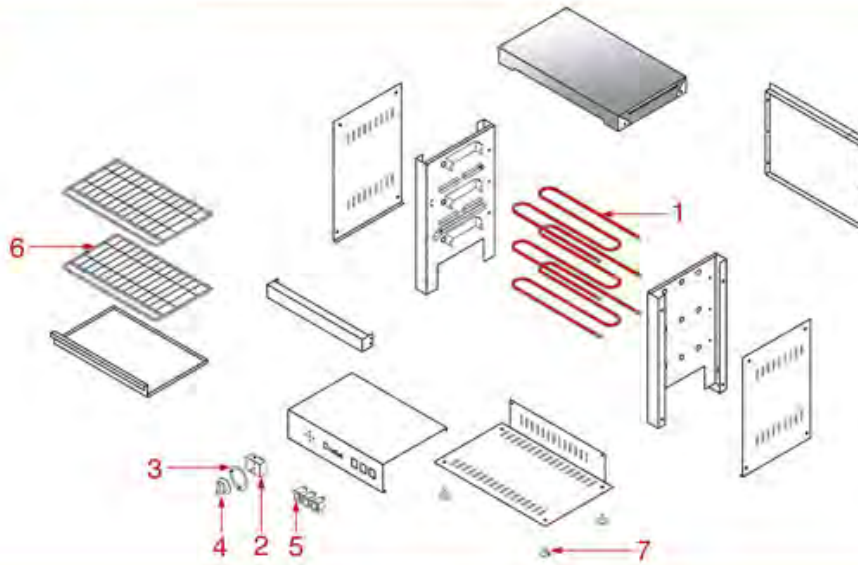


TOASTER ROYAL TR0001-TR0002-GG4000

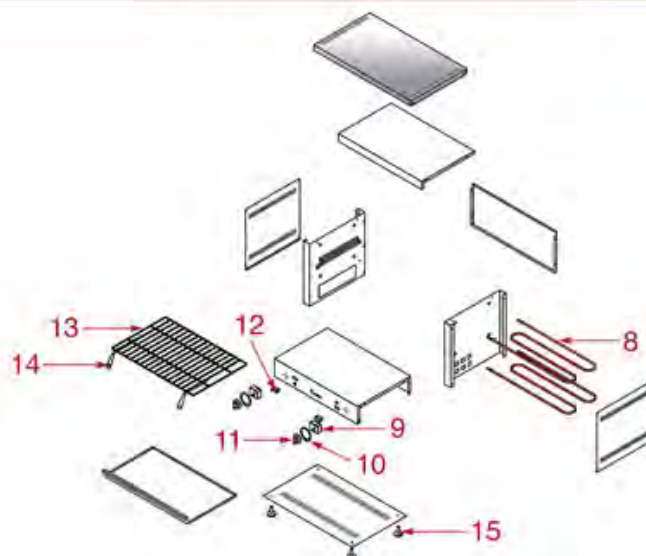
ROYAL TR0001



ROYAL TR0002



GG4000





DOSILET

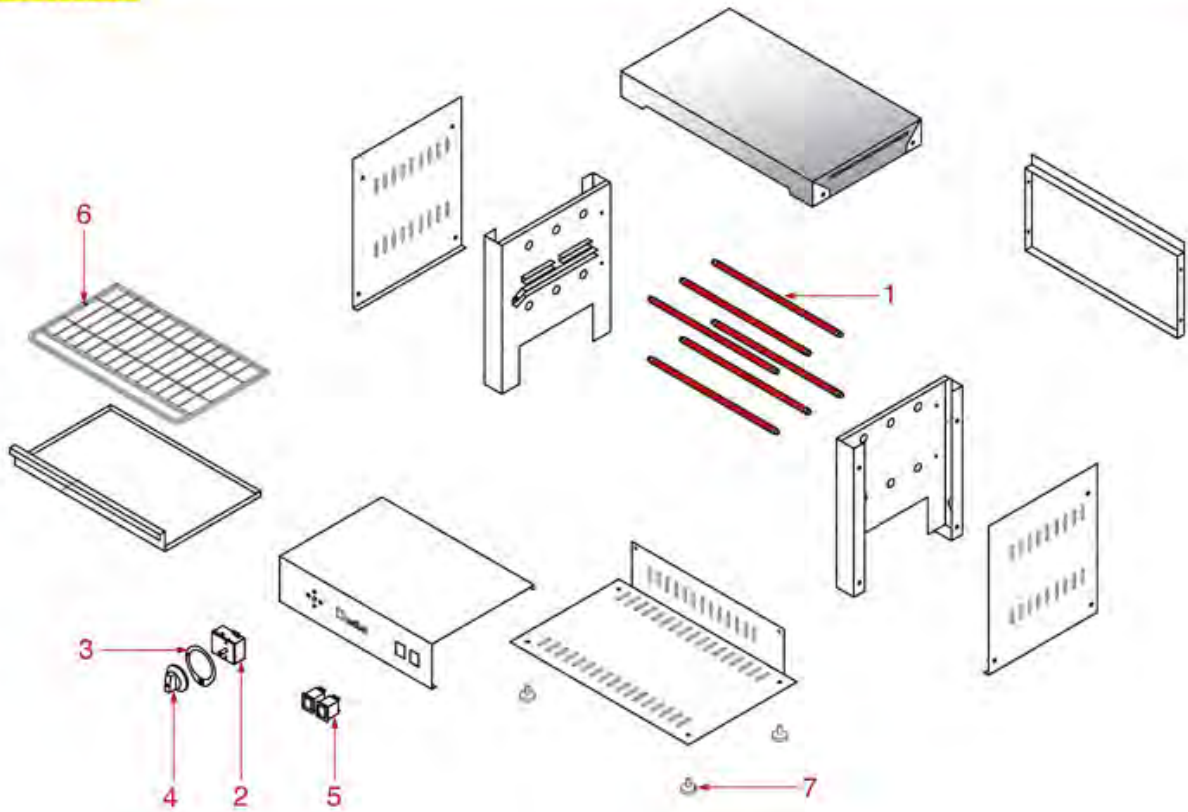


Abbildung	LF Art. Nr.	Beschreibung
1	3755691	HEIZKÖRPER 1100W 230V
2	3446014	ZEITSCHALTER 15 MINUTEN MTS49
5	1319202	SCHALTER ZWEIPOLIG GRÜN 16A 250V
9	3350026	ENERGIEREGLER
11	3241309	DREHKNOPF SCHWARZ ø 50 mm 0-1-2-3
12	3221189	SIGNALLAMPE ORANGE 230V

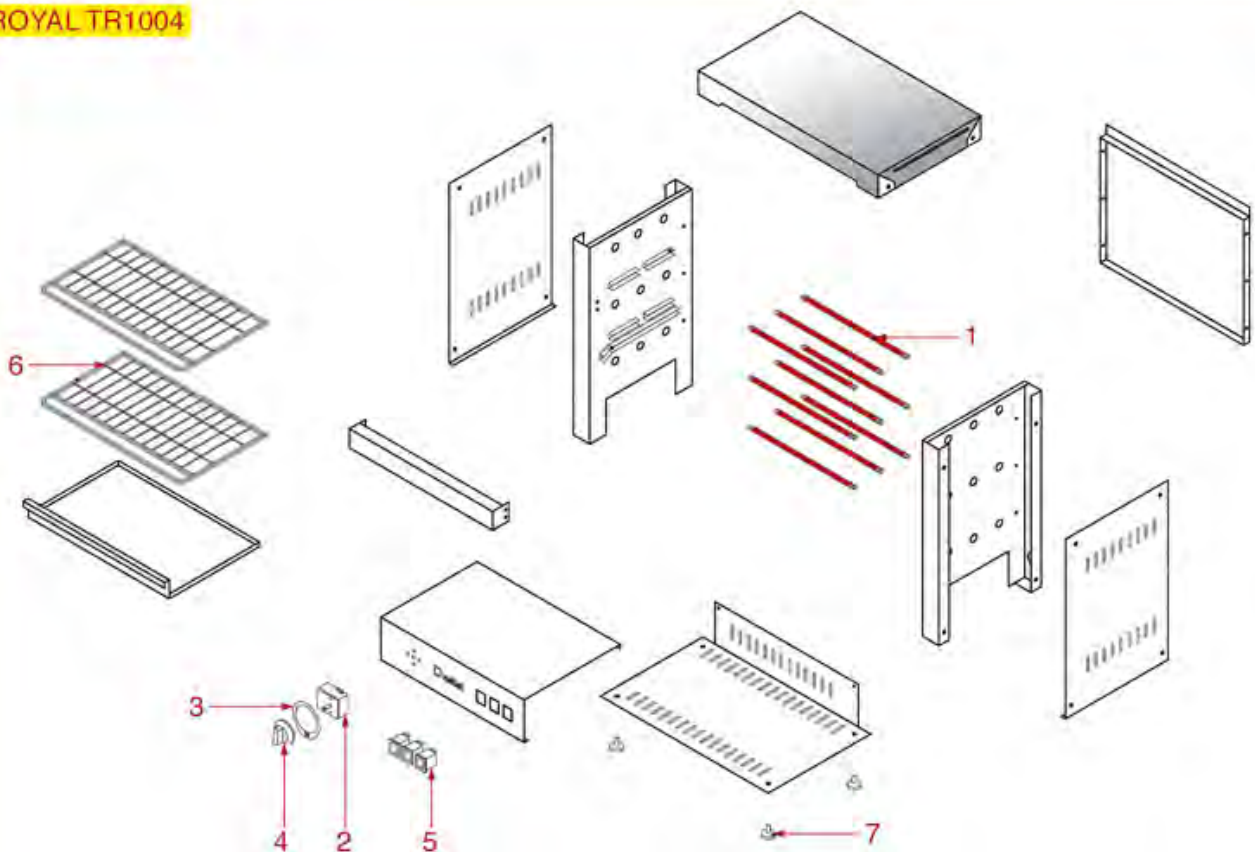


TOASTER ROYAL TR1003-TR1004

ROYAL TR1003



ROYAL TR1004





DOSILET

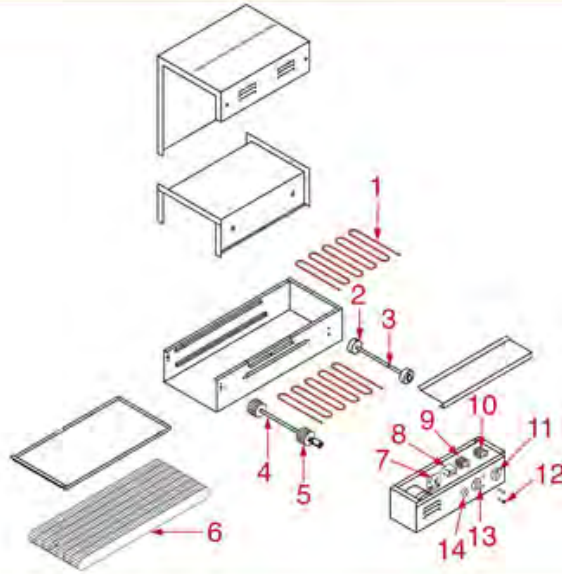


Abbildung	LF Art. Nr.	Beschreibung
1	3755692	DRAHTHEIZKÖRPER 333W 76V
2	3446014	ZEITSCHALTER 15 MINUTEN MTS49
5	1319202	SCHALTER ZWEIPOLIG GRÜN 16A 250V

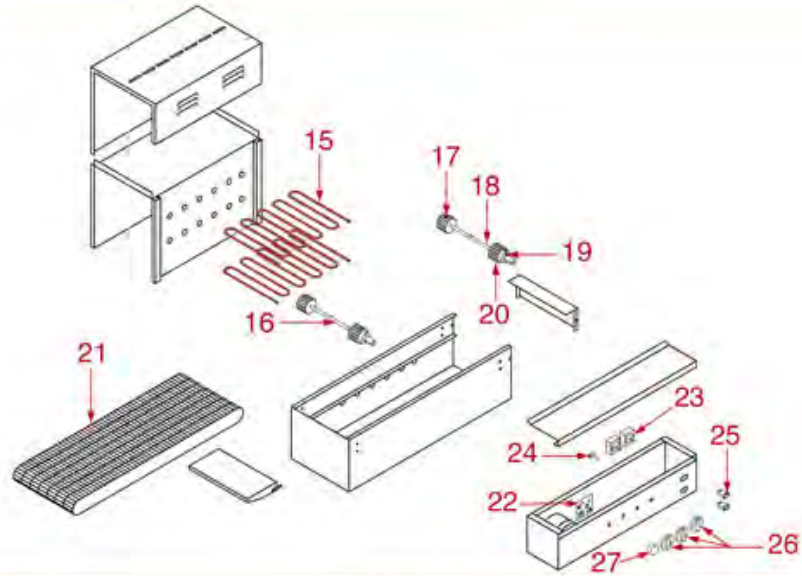


DREHTOASTER TT0001-TT6000-TT4000

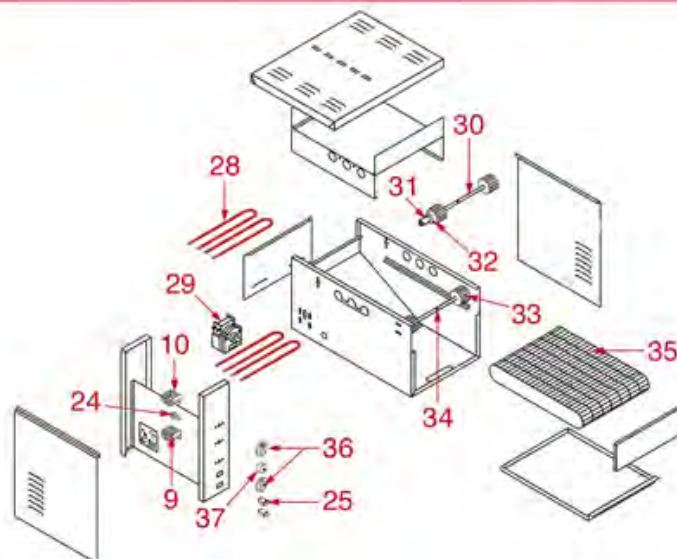
TUNEL TT0001



TUNEL TT6000



SUPER TT4000





DOSILET



Abbildung	LF Art. Nr.	Beschreibung
1	3755694	HEIZKÖRPER 1500W 220V
8	3057169	POTENTIOMETER KOMPLETT MIT KABEL
9	3057022	SCHALTER 0-1-0-1 STELLUNGEN
10	3057026	SCHALTER 0-1 STELLUNGEN
12	3221095	SIGNALLAMPE ORANGE 230V
15	3755691	HEIZKÖRPER 1100W 230V
23	3350026	ENERGIEREGLER
24	3057169	POTENTIOMETER KOMPLETT MIT KABEL
25	3221189	SIGNALLAMPE ORANGE 230V
28	3755693	HEIZKÖRPER 1000W 230V



Passend für:

DOSILET



Passend für:

Drehschalter

3057026 SCHALTER 0-1 STELLUNGEN
 Schaltleistung 16A 250V - max 150°C
 halbmondförmige Achse ø 6x4,6 mm
 für Toaster elektrisch (DOSILET) TT0001 - TT4000



DOSILET 91013

3057022 SCHALTER 0-1-0-1 STELLUNGEN
 Schaltleistung 16A 250V - max 150°C
 halbmondförmige Achse ø 6x4,6 mm
 für Toaster elektrisch (DOSILET) TT0001 - TT4000



DOSILET 91012

Energiregler

3350026 ENERGIEREGLER
 Schaltleistung 230V 13A - Temperatur Max 125°
 halbmondförmige Achse ø 6x4,6 mm
 doppelte Umdrehungsrichtung
 für
 GLASKERAMIKEBENEN-SALAMANDER-KARTOFFELWÄRMER
 für Toaster elektrisch (DOSILET) GG4000 - TT6000



DOSILET 400007050

DOSILET 91031

Heizkörper

3755692 DRAHTHEIZKÖRPER 333W 76V
 Länge 350 mm - ø 10 mm
 für Toaster elektrisch (DOSILET) TR1003 - TR1004



DOSILET 400007012

DOSILET 91224

3755693 HEIZKÖRPER 1000W 230V
 Länge 350 mm - Breite 75 mm
 Anschlüsse M14x1,5 mm
 für Toaster elektrisch (DOSILET) TT4000



DOSILET 91022

3755691 HEIZKÖRPER 1100W 230V
 Länge 335 mm - Breite 155 mm
 Anschlüsse M10x1 mm
 für Toaster elektrisch (DOSILET) TR0001 - TR0002



DOSILET 302007001

3755694 HEIZKÖRPER 1500W 220V
 Länge 190 mm - Breite 370 mm
 Anschlüsse M12x1,25 mm
 für Toaster elektrisch (DOSILET) TT0001



DOSILET 91003



Potentiometer

- 3057169 POTENTIOMETER KOMPLETT MIT KABEL**
mit Kabel Länge 200 mm
Achse \varnothing 6x50 mm
für Toaster elektrisch (DOSILET) TT0001 - TT4000
TT6000



DOSILET 40000700

DOSILET 91014

Schalter

- 1319202 SCHALTER ZWEIPOLIG GRÜN 16A 250V**
16(4)A 250V - mit Signallampe
Siebdruck 0 - I
max. Temperatur 120°C
Einbaumaß 22x30 mm



DOSILET 400007010

Signallampen

- 3221012 SIGNALLAMPE GRÜN 230V**
Einbaumaß 22x30 mm - 105°C
universelle Anwendung



DOSILET 400007016

- 3221095 SIGNALLAMPE ORANGE 230V**
Kopf \varnothing 13,5 mm - \varnothing Loch 10 mm - 120°C
universelle Anwendung



DOSILET 91005

- 3221189 SIGNALLAMPE ORANGE 230V**
Einbaumaß 32,5x10 mm - 85°C
für Toaster (DOSILET) TT4000 - TT6000



DOSILET 400007017



Passend für:

DOSILET

Passend für:



Zeitschalter

- 3446014 ZEITSCHALTER 15 MINUTEN MTS49**
mechanische Bewegung mit Schwinghebel
handbetriebener mechanischer Zeitschalter
Zeitlauf mit Handbetrieb 15 Minuten
2-polig mit Schaltleistung 16(4)A 250V
max.Temperatur 110°C
Halbmondachse \varnothing 6x4,6 mm
für Toaster (DOSILET)



DOSILET 400007011



DISTRIBUTOR for Austria

A. Dohnal e.U.

Gastronomiebedarf

Ersatzteilspezialist für die Gastronomie
A-8054 Pirka, Hauptstrasse 64
www.dohnal.co.at - info@dohnal.co.at

Für Preisauskunft bitte Artikelcode aus dem Katalog notieren und Anfrage senden !

Die oben angegebenen Daten können sich ohne Vorankündigung ändern. Die LF SpA übernimmt keine Haftung für eventuelle Fehler die durch die Nutzung oder den Inhalt dieser Veröffentlichung entstehen.

Diese Veröffentlichung ist das exklusive Eigentum der LF SpA. Daher darf es nicht vervielfältigt oder verbreitet werden, sofern es nicht ausdrücklich durch die LF SpA genehmigt ist



Distributing Components, Spare parts
in original quality worldwide



DISTRIBUTOR for Austria

A. Dohnal e.u.
Gastronomiebedarf

Ersatzteilspezialist für die Gastronomie
A-8054 Pirka, Hauptstrasse 64
www.dohnal.co.at - info@dohnal.co.at

Für Preisauskunft bitte Artikelcode aus dem Katalog notieren und Anfrage senden !



LF SpA HEADQUARTERS

via Voltri, 80 - 47522 Cesena (FC) ITALY
Tel. +39 0547 34 11 11 - Fax +39 0547 34 11 10
www.lfircambi724.it - info@lfircambi.it
Export Dept. Tel. +39 0547 34 11 50 - Fax +39 0547 34 11 55
www.lfspareparts724.com - export@lfspareparts.com



LF SpA HOUSEHOLD COMPONENTS DIVISION

Via Padriciano, 99 - AREA Science Park - 34149 Trieste (TS) ITALY
Tel. +39 0547 34 12 42 - Fax +39 0547 34 12 48
www.lfspareparts724.com - info@lfspareparts.com



EPGC Sas FRANCE

13, Rue des Forts - 59960 Neuville en Ferrain
Tel. +33 (0)3 20 25 06 21 - Fax +33 (0)3 20 25 34 12
www.epgc.com - epgc@epgc.com



LF GmbH GERMANY

Junkersstrasse, 3 - D-82178 Puchheim - München
Tel. +49 89 89 45 78 66 - Fax +49 89 89 45 78 88
www.lfersatzteile724.de - info@lfersatzteile.de



LF China REPUBLIC OF CHINA

Room 403, No.2, Huadu Mansion, Lane 422, Huanghua Rd.
Minhang Dist. - 201103 Shanghai
Tel. +86 (0)21 33 53 66 31 - Fax +86 (0)21 33 53 66 32
www.lfspareparts724.com - china@lfspareparts.com



OOO LF RUSSIAN FEDERATION

Ul. Anatoliya Zhivova, 8 - office 1 - 123100 Moscow
Tel./Fax +7 495 725 26 53
www.lfspareparts724.ru - info@lfspareparts.ru



LF Repuestos Horeca S.L.U. SPAIN

Poligono Industrial Carpetania - C/Miguel Faraday, 8 - 28906 Getafe
Tel. +34 91 477 91 00 - Fax +34 91 477 90 81
www.lfrepuestos-horeca724.es - info@lfrepuestos.es



LF Scandinavia Aps - LF Spareparts S.p.A. DENMARK

Nupark, 51 - 7500 Holstebro
Tel. +45 70 70 77 33
www.lfspareparts724.dk - denmark@lfspareparts.dk



LF SpA Cesena (IT) Swiss Branch Steinhausen SWITZERLAND

Sennweidstrasse, 45 - CH-6312 Steinhausen
Tel. +41 (0)41 760 15 80/1 - Fax +41 (0)41 760 15 85
www.lfersatzteile724.ch - info@lfersatzteile.ch



LF Spare Parts Ltd. UNITED KINGDOM

A10a Lakeside Business Park, Broadway Lane
South Cerney, Gloucestershire GL7 5XL
Tel. +44 (0)1285 86 16 25 - Fax +44 (0)1285 86 39 49
www.lfspareparts724.co.uk - info@lfspareparts.co.uk



LF Central Est Europe S.r.o. CZECH REPUBLIC

Antala Staska 1859/34
14000 Praha 4 - KRC
Tel. +420 730 156 910
www.lfspareparts724.cz - info@lfspareparts.cz



LF SPARE PARTS INC. USA

Legal address:
155 Office Plaza Dr - Suite A - Tallahassee, FL 32301
Business/Mailing address:
1100 South Tower, 225 Peachtree St., N.E. - Atlanta, GA 30303, USA
Tel. +1-404-525-2600 - Fax +1-404-586-3528
www.lfspareparts724.us - info@lfspareparts.us
Tel. West Coast and Midwest: 206-349-1525 Sauro
Tel. East Coast and the Caribbean: 786-817-1764 Luis



AUSTRALIA AND NEW ZEALAND

www.lfspareparts724.com
andrea.calvio@lfspareparts.com



AUSTRIA

www.lfersatzteile724.at
info@lfersatzteile.at



BALKAN COUNTRIES

www.lfspareparts724.com
matija.ramov@lfspareparts.com



BALTIC COUNTRIES

www.lfspareparts724.com
inara.silina@lfspareparts.com



LATIN AMERICA AND THE CARRIBEANS

www.lfrepuestos-horeca724.es
export@lfrepuestos.es



POLAND

www.lfspareparts724.pl
info@lfspareparts.pl



SOUTH KOREA

www.lfspareparts724.com
fabio.doni@lfspareparts.com



TURKEY

www.lfyedekparca724.com
export@lfspareparts.com