



Ersatzteile für den Profi-Bereich: Kaffeemühlen



Passend für:

ELEKTRA



DISTRIBUTOR for Austria

A. Dohnal e.U.

Gastronomiebedarf

Ersatzteilspezialist für die Gastronomie
A-8054 Pirka, Hauptstrasse 64
www.dohnal.co.at - info@dohnal.co.at

Für Preisauskunft bitte Artikelcode aus dem Katalog notieren und Anfrage senden !



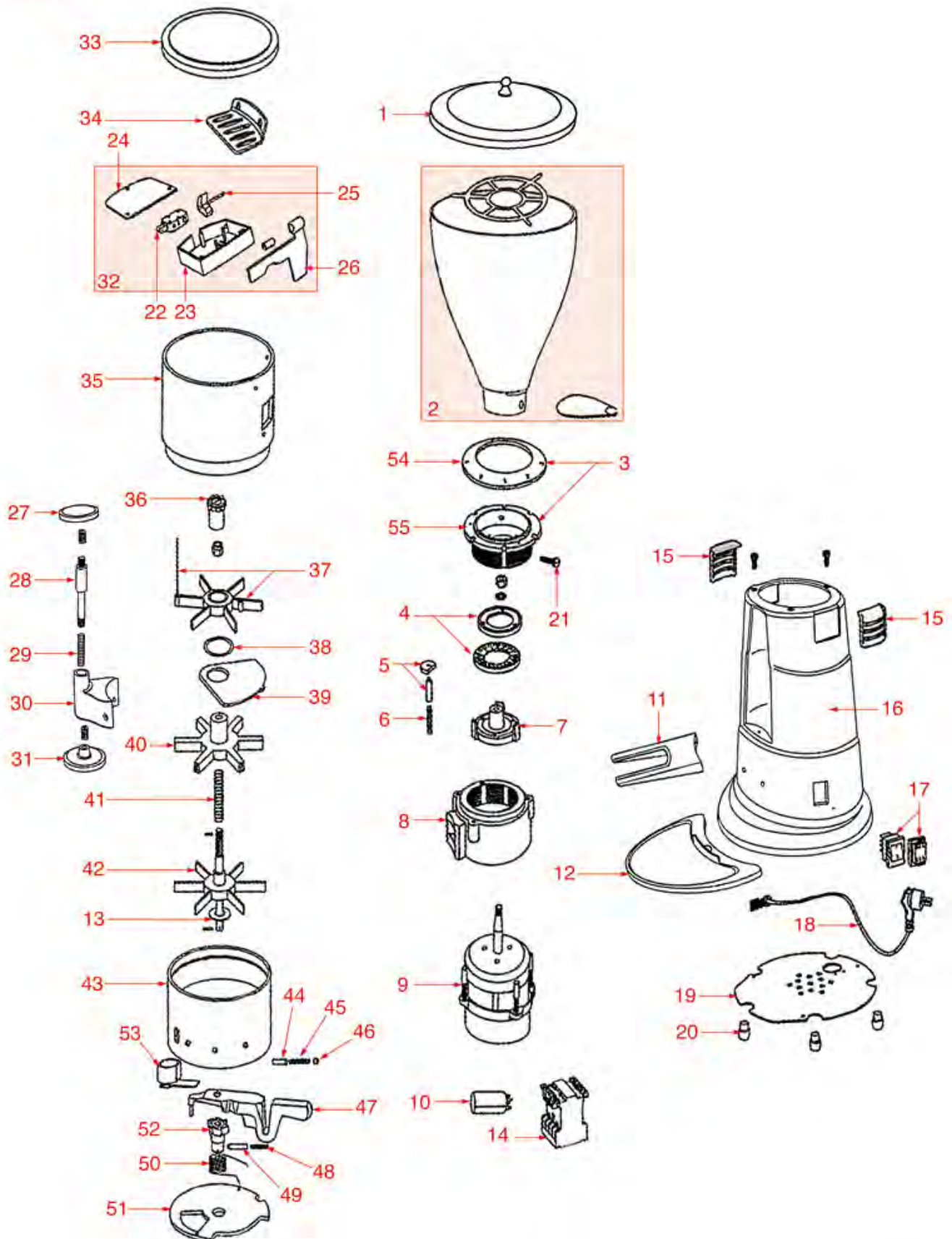
Dieser Katalog ist automatisch erstellt, daher kann die Reihenfolge der Artikel vertauscht sein. Aktualisierungen werden nach allen Ergänzungen und/oder Änderungen veröffentlicht.
*Eventuelle **Universal-Teile** können nicht enthalten sein*





DOSIERMAHLWERK MX-MXA

MX-MXA



EKM01



ELEKTRA

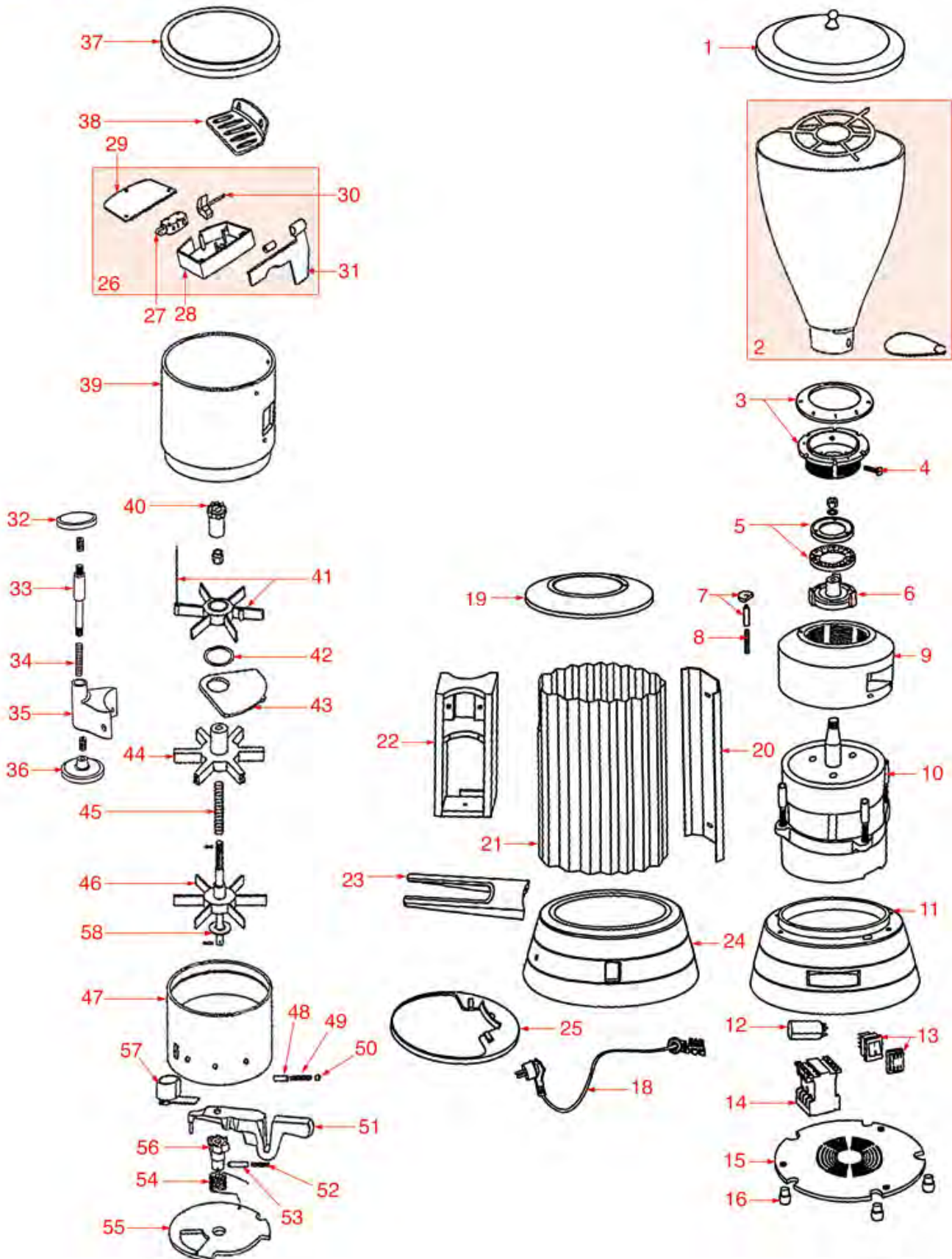


Abbildung	LF Art. Nr.	Beschreibung
2	1252709	KAFFEEBOHNENBEHÄLTER
3	1251303	OBERER MAHLSCHEIBENTRÄGER MX
4	1251304	MAHLSCHEIBENPAAR MACAP RECHTS
5	1252710	MAHLSCHEIBENSPERRE
6	1250353	FEDER ZUR MAHLSCHEIBENSPERRE
7	1251305	UNTERER MAHLSCHEIBENTRÄGER MX
14	3446556	RELAISSSCHALTER LOVATO BG0910A
17	1319350	SCHALTER 2-POLIG WEISS 16A 250V
32	1252719	GEHÄUSE FÜR AUTOMATISCHEN MIKROSCHALTER
33	1252700	DECKEL FÜR DOSIERGERÄT ø 130 mm
34	1252718	SCHUTZGITTER
35	1252701	ZYLINDER FÜR DOSIERGERÄT
36	1241750	MENGENREGLER FÜR KAFFEE
37	1343300	OBERER STERN
38	1252702	RING FÜR DOSIERGERÄTSPADDEL
40	1343301	MITTLERER STERN
41	1250350	FEDER FÜR KREUZ DOSIERGERÄT
42	1343302	STERN MIT GEWINDESTIFT
47	1252706	HEBEL FÜR DOSIERGERÄT
48	1252707	FEDER ø 4,5x24 mm FÜR DOSIERGERÄTHEBEL
50	1250352	DREHFEDER FÜR DOSIERGERÄT
52	1252705	KLINKE FÜR DOSIERGERÄT
53	1252704	HUBZÄHLER FÜR DOSIERMAHLGERÄT



DOSIERMAHLWERK MXPC-MXP

MXPC-MXP



EKM02



ELEKTRA



Abbildung	LF Art. Nr.	Beschreibung
2	1252709	KAFFEEBOHNENBEHÄLTER
5	1251310	MAHLSCHEIBENPAAR MACAP RECHTS
7	1252710	MAHLSCHEIBENSPERRE
8	1250353	FEDER ZUR MAHLSCHEIBENSPERRE
14	3446556	RELAISSSCHALTER LOVATO BG0910A
25	1252420	TELLER FÜR KAFFEE
26	1252719	GEHÄUSE FÜR AUTOMATISCHEN MIKROSCHALTER
37	1252700	DECKEL FÜR DOSIERGERÄT ø 130 mm
38	1252718	SCHUTZGITTER
40	1241750	MENGENREGLER FÜR KAFFEE
41	1343300	OBERER STERN
42	1252702	RING FÜR DOSIERGERÄTSPADDEL
44	1343301	MITTLERER STERN
45	1250350	FEDER FÜR KREUZ DOSIERGERÄT
46	1343302	STERN MIT GEWINDESTIFT
51	1252706	HEBEL FÜR DOSIERGERÄT
52	1252707	FEDER ø 4,5x24 mm FÜR DOSIERGERÄTHEBEL
54	1250352	DREHFEDER FÜR DOSIERGERÄT
56	1252705	KLINKE FÜR DOSIERGERÄT
57	1252704	HUBZÄHLER FÜR DOSIERMAHLGERÄT



Passend für:

ELEKTRA



Passend für:

Befestigungsmaterial(Muttern,Unterlegsch

1528023 FLACHSENKOPFSCHRAUBE M5x16
Kreuzschlitz - Edelstahl
UNI 7688 - DIN 965 - ISO 7046



ELEKTRA 01206035

1252702 RING FÜR DOSIERGERÄTSPADDEL



ELEKTRA C0004M110

1184012 ZYLINDERKOPFSCHRAUBE M5x10
Edelstahl - mit Innensechskant
UNI 9327 - DIN 7984



ELEKTRA 00122035

ELEKTRA 00360035

Bürsten

1384002 BÜRSTE FÜR WARTUNG



ELEKTRA

1384001 BÜRSTE ZUR DUSCHENREINIGUNG



ELEKTRA

1384014 BÜRSTE ZUR DUSCHENREINIGUNG ROT



ELEKTRA

1384023 REINIGUNGSPINSEL 50 mm



ELEKTRA

Dosiersterne und Ersatzteile

1343301 MITTLERER STERN



ELEKTRA C0002M1241

1343300 OBERER STERN



ELEKTRA C0002M124



Passend für:

Passend für:

1343302 STERN MIT GEWINDESTIFT



ELEKTRA C0002M1242

Dosierungssysteme für Kaffeemaschinen

1252700 DECKEL FÜR DOSIERGERÄT ø 130 mm
für Dosiermahlwerk (ELEKTRA) MX - MXA - MXP - MXPC



ELEKTRA C0007M105

1252701 ZYLINDER FÜR DOSIERGERÄT
für Dosiermahlwerk (ELEKTRA) MX - MXA



ELEKTRA C0007M106

Drehknöpfe

1241750 MENGENREGLER FÜR KAFFEE



ELEKTRA C0007M123

Federn

1250352 DREHFEDER FÜR DOSIERGERÄT



ELEKTRA C0008M102

1252707 FEDER ø 4,5x24 mm FÜR DOSIERGERÄTHEBEL



ELEKTRA C0008M110

1250350 FEDER FÜR KREUZ DOSIERGERÄT



ELEKTRA C0008M108

1250353 FEDER ZUR MAHLSCHEIBENSPERRE



ELEKTRA C0008M109



Passend für:

ELEKTRA



Passend für:

Hebel-Systeme

- 1252706 HEBEL FÜR DOSIERGERÄT**
für Dosiermahlwerk (ELEKTRA) MX - MXA - MXP - MXPC



ELEKTRA C0002M103

Kaffeebehälter

- 1252709 KAFFEEBOHNENBEHÄLTER**
für Dosiermahlwerk (ELEKTRA) MX - MXA - MXP - MXPC



ELEKTRA C0007M113

Klinke für Dosiereinheiten

- 1252705 KLINKE FÜR DOSIERGERÄT**



ELEKTRA C0002M106

Mahlscheiben - Mahlwerke

- 1251304 MAHLSCHEIBENPAAR MACAP RECHTS**
Aussen- \varnothing 65 mm - Innen- \varnothing 38 mm
Stärke 8,5 mm - 3 Befestigungslöcher
für Dosiermahlwerk (ELEKTRA) MX - MXA



ELEKTRA C0004M122

- 1251310 MAHLSCHEIBENPAAR MACAP RECHTS**
Aussen- \varnothing 74 mm - Innen- \varnothing 42 mm
Stärke 9 mm - 3 Befestigungslöcher
für Dosiermahlwerk (ELEKTRA) MXP - MXPC - M7 - M7A
M7T
für Kaffeemühle (ELEKTRA) MC7 - MC7T

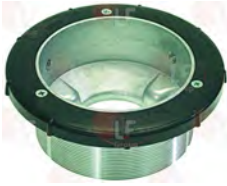


ELEKTRA C0004M121



Mahlscheibenträger

1251303 OBERER MAHLSCHEIBENTRÄGER MX
neues Modell
für Dosiermahlwerk (ELEKTRA) MX - MXA



ELEKTRA C0002M101

1251305 UNTERER MAHLSCHEIBENTRÄGER MX
für Dosiermahlwerk (ELEKTRA) MX - MXA



ELEKTRA C0002M104

Messlöffel für Kaffee

1069002 MESSLÖFFEL AUS EDELSTAHL 20 ml



ELEKTRA

1069001 MESSLÖFFEL AUS KUNSTSTOFF 20 ml



ELEKTRA 00402035

Mikroschalter-Systeme, mechanisch

1252719 GEHÄUSE FÜR AUTOMATISCHEN MIKROSCHALTER
für Dosiermahlwerk (ELEKTRA) MX - MXA - MXP - MXPC



ELEKTRA C0007M139A

O-Ring und ORM Dichtungen

1186421 DICHTUNG O-RING 02018 EPDM



ELEKTRA 00731035

Schalter

3319294 SCHALTER 2-POLIG SCHWARZ 16A 250V
16(4)A 250V - mit LED-Signallampe rot
Einbaumaß 22x30 mm



ELEKTRA 01603035

3319501 SCHUTZKAPPE FÜR SCHALTER
Außenabmessungen 29x36 mm
für Schalter mit Einbaumaß 22x30 mm



ELEKTRA 02198035



Passend für:

Passend für:

1319350 SCHALTER 2-POLIG WEISS 16A 250V
16(4)A 250V - mit Schutzkappe für Druckknopf
Serigraphie 0 - I
Einbaumaß 22x30 mm

3319779 ANSCHLUSSSOCKEL SCHWARZ 22x30 mm



ELEKTRA C00061021

3319780 ANSCHLUSSSOCKEL WEISS 22x30 mm

3319501 SCHUTZKAPPE FÜR SCHALTER
Außenabmessungen 29x36 mm
für Schalter mit Einbaumaß 22x30 mm



3319782 SICHERHEITSRAHMEN 2 SEITEN SCHW. 22x30mm

ELEKTRA 02198035

3319783 SICHERHEITSRAHMEN 4 SEITEN SCHW. 22x30mm



1319005 SCHALTER 2-POLIG 16A 250V

3319501 SCHUTZKAPPE FÜR SCHALTER
Außenabmessungen 29x36 mm
für Schalter mit Einbaumaß 22x30 mm



ELEKTRA 02563035

ELEKTRA 02198035

Schellen

1168011 SCHELLE AUS INOX STAHL FÜR FLANSCHPUMPE



ELEKTRA



Schütze

3446556 RELAISSCHALTER LOVATO BG0910A

Spule 9A 230V 50/60Hz 4Kw
3 Kontakte NO
1 Hilfskontakt NO



ELEKTRA C00061002

3446227**HILFSKONTAKT LOVATO G218**

10A
1 Kontakt NONnormalerweise geschlossen



Stifte

1252710 MAHLSCHEIBENSPERRE

ELEKTRA C0002M102

Teller

1252420 TELLER FÜR KAFFEE

für Dosiermahlwerk (ELEKTRA) MXP - MXPC



ELEKTRA C0007M103

Unfallverhütungsvorrichtungen

1252718 SCHUTZGITTER

ELEKTRA C0007M110

Zähler

1252704 HUBZÄHLER FÜR DOSIERMAHLGERÄT

für Dosiermahlwerk (ELEKTRA) MX - MXA - MXP - MXPC



ELEKTRA C0009M102

Die oben angegebenen Daten können sich ohne Vorankündigung ändern. Die LF SpA übernimmt keine Haftung für eventuelle Fehler die durch die Nutzung oder den Inhalt dieser Veröffentlichung entstehen.

Diese Veröffentlichung ist das exklusive Eigentum der LF SpA. Daher darf es nicht vervielfältigt oder verbreitet werden, sofern es nicht ausdrücklich durch die LF SpA genehmigt ist



Distributing Components, Spare Parts
in original quality worldwide



DISTRIBUTOR for Austria

A. Dohnal e.u.
Gastronomiebedarf

Ersatzteilspezialist für die Gastronomie
A-8054 Pirka, Hauptstrasse 64
www.dohnal.co.at - info@dohnal.co.at

Für Preisauskunft bitte Artikelcode aus dem Katalog notieren und Anfrage senden!



LF SpA HEADQUARTERS

via Voltri, 80 - 47522 Cesena (FC) ITALY
Tel. +39 0547 34 11 11 - Fax +39 0547 34 11 10
www.lfricambi724.it - info@lfricambi.it
Export Dept. Tel. +39 0547 34 11 50 - Fax +39 0547 34 11 55
www.lfspareparts724.com - export@lfspareparts.com



LF SpA HOUSEHOLD COMPONENTS DIVISION

Via Padriciano, 99 - AREA Science Park - 34149 Trieste (TS) ITALY
Tel. +39 0547 34 12 42 - Fax +39 0547 34 12 48
www.lfspareparts724.com - info@lfspareparts.com



EPGC Sas FRANCE

13, Rue des Forts - 59960 Neuville en Ferrain
Tel. +33 (0)3 20 25 06 21 - Fax +33 (0)3 20 25 34 12
www.epgc.com - epgc@epgc.com



LF GmbH GERMANY

Junkersstrasse, 3 - D-82178 Puchheim - München
Tel. +49 89 89 45 78 66 - Fax +49 89 89 45 78 88
www.lfersatzteile724.de - info@lfersatzteile.de



LF China REPUBLIC OF CHINA

Room 403, No.2, Huadu Mansion, Lane 422, Huanghua Rd.
Minhang Dist. - 201103 Shanghai
Tel. +86 (0)21 33 53 66 31 - Fax +86 (0)21 33 53 66 32
www.lfspareparts724.com - china@lfspareparts.com



OOO LF RUSSIAN FEDERATION

Ul. Anatoliya Zhivova, 8 - office 1 - 123100 Moscow
Tel./Fax +7 495 725 26 53
www.lfspareparts724.ru - info@lfspareparts.ru



LF Repuestos Horeca S.L.U. SPAIN

Poligono Industrial Carpetania - C/Miguel Faraday, 8 - 28906 Getafe
Tel. +34 91 477 91 00 - Fax +34 91 477 90 81
www.lfrepuestos-horeca724.es - info@lfrepuestos.es



LF Scandinavia Aps - LF Spareparts S.p.A. DENMARK

Nupark, 51 - 7500 Holstebro
Tel. +45 70 70 77 33
www.lfspareparts724.dk - denmark@lfspareparts.dk



LF SpA Cesena (IT) Swiss Branch Steinhausen SWITZERLAND

Sennweidstrasse, 45 - CH-6312 Steinhausen
Tel. +41 (0)41 760 15 80/1 - Fax +41 (0)41 760 15 85
www.lfersatzteile724.ch - info@lfersatzteile.ch



LF Spare Parts Ltd. UNITED KINGDOM

A10a Lakeside Business Park, Broadway Lane
South Cerney, Gloucestershire GL7 5XL
Tel. +44 (0)1285 86 16 25 - Fax +44 (0)1285 86 39 49
www.lfspareparts724.co.uk - info@lfspareparts.co.uk



LF Central Est Europe S.r.o. CZECH REPUBLIC

Antala Staska 1859/34
14000 Praha 4 - KRC
Tel. +420 730 156 910
www.lfspareparts724.cz - info@lfspareparts.cz



LF SPARE PARTS INC. USA

Legal address:
155 Office Plaza Dr - Suite A - Tallahassee, FL 32301
Business/Mailing address:
1100 South Tower, 225 Peachtree St., N.E. - Atlanta, GA 30303, USA
Tel. +1-404-525-2600 - Fax +1-404-586-3528
www.lfspareparts724.us - info@lfspareparts.us
Tel. West Coast and Midwest: 206-349-1525 Sauro
Tel. East Coast and the Caribbean: 786-817-1764 Luis



AUSTRALIA AND NEW ZEALAND

www.lfspareparts724.com
andrea.calvio@lfspareparts.com



AUSTRIA

www.lfersatzteile724.at
info@lfersatzteile.at



BALKAN COUNTRIES

www.lfspareparts724.com
matija.ramov@lfspareparts.com



BALTIC COUNTRIES

www.lfspareparts724.com
inara.silina@lfspareparts.com



LATIN AMERICA AND THE CARRIBEANS

www.lfrepuestos-horeca724.es
export@lfrepuestos.es



POLAND

www.lfspareparts724.pl
info@lfspareparts.pl



SOUTH KOREA

www.lfspareparts724.com
fabio.doni@lfspareparts.com



TURKEY

www.lfyedekparca724.com
export@lfspareparts.com