

Novi havbni pomivalni stroji serije PT

VLEČNI KONJ

Trdo delo je lahko opravljeno.



Stroj za popolno čistočo in higieno.
Natančno prilagojena dodatna oprema.
Posebej razvita čistila. Svetovanje in
osebna oskrba. Kompetentnost načrto-
vanja in ponudbe za šolanje. Nadzor,
poročanje in servis. Vse to v sebi skriva
Winterhalter.



OPRAVLJA TEŽKO DELO.

Gneča v pomivalnici posode. Sredi nje pa pomivalni stroj Winterhalter serije PT. Na vhodni mizi se polnijo košare z umazano posodo. Ciklus pomivanja se zažene. Na drugi strani se pospravlja čista posoda in pribor. Vse deluje in je optimalno usklajeno. Brez kompromisov. To omogoča serija PT – zasnovana je za najvišje zahteve in maksimalno gospodarnost. Vsestranski stroj za različno posodo in pribor. Preprost, učinkovit, hiter in vedno absolutno zanesljiv. Dobavljiv v treh velikostih stroja. Pravi vlečni konj.

»Serija PT je vsestranska. Pravi vlečni konj. Stroj lahko uporabljate vsestransko za različno posodo in pribor, pomiva odlično čisto in je učinkovit. Zaradi tega je v zakulisju popolnoma zanesljiv partner!«

Leonie Hengeler, MEDNARODNA MENEDŽERKA IZDELKOV

PRVOVRSTNI REZULTATI POMIVANJA

Tudi če je umazanija še tako trdovratna je serija PT garant za certificirano čistočo in higieno. Z zmogljivim sistemom pomivanja in učinkovito štirikratno filtracijo ste popolnoma opremljeni za vsako situacijo.

ABSOLUTNA ZANESLJIVOST

Serija PT prinaša točno to, kar stroj potrebuje v težkem vsakdanjiku – inovativno tehniko, vrhunsko obdelavo in nizko dovzetnost za napake. Pomivalni stroj, na katerega se lahko zanesete.

VISOKA GOSPODARNOST

Pomivanje s pomivalnim strojem PT pomeni učinkovito pomivanje – z nizko porabo vode, optimalno izkoriščeno energijo, varčno doziranimi pomivalnimi in izpiralnimi sredstvi ter digitalno storitvijo. To pomeni – s pomivalnim strojem PT znižate svoje obratovalne stroške na minimum.

PREPROSTO UPRAVLJANJE

Pomivalni stroj PT pomivanje nekoliko olajša – z intuitivnim in preprostim upravljanjem, ergonomsko uporabo in praktičnimi funkcijami. Vaše osebe v pomivalnici bo pomivalni stroj PT upravljalo z veseljem.

TEŽKO DELO JE LAHKO OPRAVLJENO.

Različna posoda in pribor, zamazano s trdovratno umazanijo. Vrhunski časi z velikim obsegom posode in pribora. Trajno delovanje več ur. V podjetju Winterhalter vemo, kako težko je delo v pomivalnici posode. Za ljudi, ki tam delajo in za stroje.

Zato se ne zadovoljimo s tem, da naše stranke oskrbujemo s sodobno in inovativno pomivalno tehniko. V roke jim izročamo stroj, ki tudi pod najtežjimi pogoji pomivanje močno olajša. Z njim boste dobro opremljeni za vse situacije. Stroj deluje brezhibno. Celoten proces pomivanja poenostavi in pospeši. Nanj se lahko 100 % zanesemo v vsaki situaciji. Ne glede na to, kaj ga čaka v naslednjih letih.



Obvestilo: pri slikah izdelka gre za specifične konfiguracije strank, ki lahko vsebujejo tudi izdelke drugih proizvajalcev.



PAMETNI ZASLON NA DOTIK

Pripravljen na prihodnost – na nadzorni plošči PT-ja deluje pametni zaslon na dotik. Upravljanje z enim gumbom, jezikovno nevtralnno nadzorno ploščo in razumljivimi piktogrami. Barvni zaslon se občutljivo odziva in ga lahko upravljate tudi z rokavicami. Površina je iz stekla in posebej robustna. Vse funkcije lahko priključite prek treh preprostih upravljalnih ravni – ene za uporabnika ter eno, ki je zaščitena s PIN-om, za šefa kuhinje in za servisnega tehnika.

SISTEM FILTRACIJE

Pomivanje je umazano garaško delo. Ravno na to je PT optimalno pripravljen – z učinkovitim štirikratnim sistemom filtracije. Na 1. stopnji voda rezervoarja steče prek ploščatega sita, ki umazanijo prenese v valjasto sito. Tam se na 2. stopnji delci umazanije zanesljivo filtrirajo iz vode. Potem na 3. stopnji spodnji del sita poskrbi za to, da najmanjši predmeti, kot so zobotrebci, ne morejo blokirati črpalke. In na 4. stopnji Mediamat iz vode filtrira najbolj fine delce umazanije, kot so kavne usedline. Dodatno zaščitno sito za črpalko preprečuje mehanske poškodbe črpalke. Rezultat – trajno čista voda rezervoarja. Čistejša kot je voda rezervoarja, boljši bo rezultat pomivanja.

SISTEM POMIVANJA

Osrčje serije PT – v notranjosti stroja delujeta dve pomivalni polji v obliki črke S. Zaradi dosledne optimizacije pretoka in posebne geometrije šob poskrbita za porazdelitev vode po celotni površini. S tem poskrbi za prvovrstne rezultate pomivanja – pri količini izpiralne vode od 2,2l na posamezen cikel pomivanja. Pri tem je bila zelo natančno upoštevana kakovost – robustne osi iz legiranega jekla zagotavljajo najboljše lastnosti vrtenja in doprinejajo svoj del k visoki zanesljivosti PT.

HIGIENSKI KONCEPT

Havbni pomivalni stroji serije PT so zasnovani za popolno higieno in preprosto čiščenje. Opremljeni so s posebnim higienskim vodilom za košare. Rezervoar je globoko vlečen in je opremljen z higienskim grelcem rezervoarja. To pomeni: v notranjosti ni kotov ali skritih vogalov, kjer bi se nabirala umazanija in nastajale obloge. Za dodatno varnost poskrbijo senzor za pomivalno sredstvo, higienski dnevnik, funkcija termostop in CONNECTED WASH. Kar pomeni: PT omogoča zelo visok higienski standard. Potrjeno s higienskim certifikatom po DIN SPEC 10534.

VARIABILNA PRILAGODITEV TLAKA POMIVANJA

Vsak stroj PT je serijsko opremljen z variabilno regulacijo vodnega tlaka – »VarioPower« natančno prilagodi vodni tlak posamezni posodi in priboru ter stopnji umazanosti. Tanki kozarci in krhke skodelice bodo pomiti pod nižjim tlakom, trpežna posoda pa pod višjim. Tako bo močna umazanija zanesljivo odstranjena, lahka ter občutljiva posoda in pribor pa se bosta kvalitetno pomila in ostala v varnem položaju.

POVRATNO ZAJEMANJE TOPLOTE ODPADNE VODE

Nesporna plus točka za serijo PT – Povratno zajemanje toplote odpadne vode EnergyLight je vgrajeno serijsko. Toplotni izmenjevalnik uporabi energijo odpadne vode za segrevanje hladne dovodne vode. Prednosti – stroj se med ciklusi pomivanja hitreje segreva, prihrani se viri in privarčuje se do 10 % energije.

POVRATNO ZAJEMANJE TOPLOTE ODPADNEGA ZRAKA

Pri stroju PT je povratno zajemanje toplote odpadnega zraka EnergyPlus dobavljivo kot opcijska oprema. Za razliko od serijsko vgrajenega povratnega zajemanja toplote odpadne vode se dodatno uporabi tudi izmenjevalnik toplote odpadnega zraka. Energijo tople vodne pare v notranjosti stroja izkoristi za predhodno ogrevanje hladne dovodne vode. Pri odpiranju stroja pa v prostor uhaja le še majhna količina vlažne tople vodne pare. In na ciklus pomivanja privarčuje do 15 % energije.

AVTOMATSKA HAVBA

Ne samo udobno, temveč tudi praktično. Stroj PT je dobavljiv z avtomatsko havbo. Tako lahko stroj upravljate brez napora – resnična razbremenitev dela za osebe v pomivalnici. Havba se preprosto zapre s pritiskom gumba, prek zaslona ali pa prek ergonomsko nameščene tipke. Ciklus pomivanja se zažene samodejno. Na koncu programa se havba samodejno dvigne in s tem signalizira, da je ciklus pomivanja končan.

MAGNETNO GNAN SISTEM IZPIRANJA

Izkoristek vseh potencialov za prihranek. Serija PT je po želji dobavljiva s pogonskim sistemom pomivanja – patentirano inovacijo proizvajalca Winterhalter. V tem primeru na posameznem pomivalnem polju majhen elektromotor skrbi za to, da za pogon pri izpiranju ni treba uporabljati vode in da je celotna količina vode na voljo za pomivanje. V primerjavi s standardnim pogonom se količina izpiralne vode zmanjša za 0,4l na ciklus pomivanja. To pomeni občutno nižje obratovalne stroške.

CONNECTED WASH *

Več varnosti in učinkovitosti s CONNECTED WASH. Stroji serije PT se lahko priključijo v omrežje in ovrednotijo vse pomembne podatke delovanja. Na podlagi tega je mogoče izpeljati konkretna priporočila za ravnanje za optimizacijo procesa pomivanja. Poleg tega lahko iz vsakega kraja na svetu vedno nadzorujete stanje stroja.

Seznam z vsemi lastnostmi izdelka serije PT najdete na našem spletnem naslovu:

>> www.winterhalter.si/pt

* V katerih državah je funkcija CONNECTED WASH trenutno na voljo ter katere funkcije in možnosti ponuja, lahko preverite na www.connected-wash.com

VAŠ HAVBNI POMIVALNI STROJ PO MERI

Prvovrstna čistoča in higiena sta rezultat kar se da natančne uskladitve. Velikost in nastavitve stroja morajo ustrezati velikosti, vrsti in umazanosti posode in pribora. Zaradi tega je serija PT razvita tako, da se lahko odlično prilagodi vašim osebnim zahtevam.



PT-M

Najmanjši stroj – za običajno posodo in pribor – velikost PT-M. Odličen za posodo, kozarce, jedilni pribor in čaše.



PT-L

Več prostora za široko posodo in pribor – velikost PT-L. Tudi za velike krožnike in pladnje.



PT-XL

Višja višina za veliko posodo in pribor – PT v velikosti XL. Tudi za zaboje po evropskem standardu, GN-2/1-pločevine in manjše kuhinjske pripomočke.

PODROČJA UPORABE

Zlato pravilo pri pomivanju se glasi – najboljši rezultat pomivanja zagotavlja košara, v kateri je le ena vrsta posode oz. pribora. Nedvomno, saj se morajo kozarci pomivati drugače kot na primer pladnji. Winterhalter je za to našel popolno rešitev – prek nastavitve programske opreme se lahko serija PT predhodno konfigurira za različna področja uporabe; kot pomivalni stroj za kozarce, jedilni pribor, čaše ali bistro. Pri tem se vsi pomembni parametri kot so vodni tlak, temperatura, kontaktni čas pomivanja ter doziranje pomivalnega in izpiralnega sredstva za posamezno področje uporabe optimalno nastavijo. In po potrebi ga lahko kadarkoli prilagodite.



KROŽNIKI



SKODELICE



PLADNJI



JEDILNI PRIBOR



KOZARCI



PLASTIKA



KOTNA POSTAVITEV

Tako iz pomivalnega stroja nastane prava rešitev pomivanja. Serija PT se prilagodi prostorskim pogojem na kraju postavitve in omogoča različne možnosti postavitve. Stroj in vaše mize se lahko postavijo v ravni liniji ali pa v kotni različici. Dodatno je na voljo možnost prilagajanja smeri pomivanja: levo-desno ali desno-levo.



POVEZOVANJE STROJEV

Dvojna moč – pri PT obstaja možnost, da med seboj povežete dva stroja. TwinSet ima kar več prednosti – ob navalih se s tem kapaciteta pomivanja podvoji in obvladujejo se lahko celo zelo velike količine posode in pribora. Poleg tega se lahko posamezne vrste posode in pribora pomivajo ločeno, zaradi tega se rezultati pomivanja izboljšajo. In ko se količina posode in pribora spet zmanjša, se v enojnem delovanju prihranijo stroški.

Čistoča in higiena – vsak posamezen produkt prispeva svoj del. Skupaj ustvarjajo popoln rezultat pomivanja. Dobrodošli v celostnem sistemu Winterhalter!

POMIVALNE KOŠARE

Izdelane so po meri za kozarce, posodo ali jedilni pribor. Zaradi funkcionalne oblike se točno prilegajo posamezni posodi in priboru, ju varujejo in preprečijo poškodbe. Skrbijo za popolno kroženje vode in zraka ter hitro sušenje. In seveda poenostavijo uporabo ter prenos posode in pribora.

Pomivalne košare so elementarni košček mozaika v celostnem sistemu proizvajalca Winterhalter. Svetovali vam bomo, katera košara je najprimernejša za vaše zahteve, da na koncu prejmete najboljšo rešitev.



POMIVALNA IN IZPIRALNA SREDSTVA

Pri pomivanju sta v prvi vrsti pomembni dve stvari: popolna čistoča in maksimalna higiena. Na oboje odločilno vplivajo pomivalna in izpiralna sredstva. Zaradi tega so izredno pomemben sestavni del v celostnem sistemu podjetja Winterhalter.

Na našem glavnem sedežu v Nemčiji smo zato že pred več leti ustanovili oddelek za raziskave in razvoj z lastnim laboratorijem. Tukaj razvijamo in preizkušamo recepte za visoko učinkovito ponudbo pomivalnih in higienskih izdelkov. Ti so natančno prilagojeni najrazličnejšim posodam in priboru ter vrstam umazanije, so varčni pri porabi in odlično usklajeni med seboj. Tako se med seboj dopolnjujejo in s skupnim učinkovanjem dajejo sijajne rezultate pomivanja.



PRIPRAVA VODE

Obloge, motnost, madeži – so »drobčen pozdrav iz pomivalnice posode« in naravni sovražniki vsakega gostinca. Ker so znak slabe kakovosti pomivanja. Ker vodni kamen vpliva na učinkovitost pomivalnega in izpiralnega sredstva ter trajno poškoduje stroj. Težava je kakovost vode – rešitev je profesionalna priprava vode.

Poleg naprav za mehčanje vode, delno in popolno razsoljevanje je za najvišje zahteve na voljo premium rešitev AT Excellence-M. Zunanja naprava za obratno osmozo je zasnovana posebej za velike količine posode in pribora serije PT in odstrani 98 % vseh vodotopnih sestavin. Osmozna voda brez apnenca in soli varuje pomivalni stroj ter preprečuje nastajanje oblog na kozarcih, posodi in priboru. Rezultat – bleščeč rezultat pomivanja neposredno iz stroja – povsem brez ročnega poliranja.



SVETOVANJE IN NAČRTOVANJE

Winterhalter je strokovnjak za profesionalne sisteme pomivanja. Poznamo najrazličnejše kuhinje po vsem svetu. Vemo, kaj je pomembno pri pomivanju in kaj je treba pri tem upoštevati. In veseli nas, da to znanje in izkušnje posredujemo svojim strankam.

Cilj – popoln proces pomivanja. Velika prednost serije PT je njena prilagodljivost. Stroj se popolnoma prilagodi vašim prostorskim možnostim na kraju samem in vašim delovnim postopkom. Katera različica postavitve vam omogoča najboljšo logistiko? Ali imate vhodne in izhodne mize postavljene v eni liniji ali v kotni različici? Na kateri strani boste odstranjevali pomito posodo in pribor, torej kakšna je smer pomikanja? Ali je smiselno namestiti TwinSet z dvema povezanimi strojema? Ali pa sistem za povratno zaje-manje toplote? Pomagali vam bomo odgovoriti na vsako posamezno vprašanje. Da se boste lahko pri tej naložbi pravilno odločili.

Vaš partner Winterhalter. S skupino svetovalcev in načrtovalcev analiziramo vaše individualne razmere na kraju samem – tloris, razdelitev prostora, postopke. Načrtujemo vašo predvideno potrebo in izračunamo za to potrebno opremo. Pomagamo vam pri organizaciji vašega pomivanja, optimiziramo logistiko pomivanja ter izvajamo uvajanja in šolanja za vaše zaposlene. Skratka v zvezi z vprašanji o pomivanju smo vam vedno na razpolago od samega začetka. In vas pri tem podpiramo, da boste proces pomivanja oblikovali čim bolj profesionalno in učinkovito.

Kaj lahko storimo za vas? Več informacij: tel. +386 (0)1 7863 445 ali informacije@winterhalter.si

»Mi smo družinsko podjetje!«

Kultura in vrednote naše družine so podjetje Winterhalter zaznamovale skozi tri generacije. Bližina do zaposlenih, strank in partnerjev. Dolgoročno razmišljanje z mislijo na naslednje generacije. Prevzemanje osebne odgovornosti – vse to je značilno za Winterhalter. Ponosni smo na naše družinsko podjetje. In vsak dan se veselimo, da ga razvijamo naprej.



Karl Winterhalter



Jürgen Winterhalter



Ralph Winterhalter

PRVI WINTERHALTER

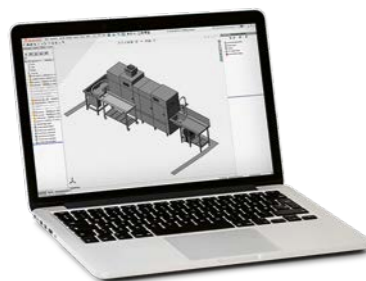


Vse se je začelo leta 1947: Karl Winterhalter je v Friedrichshafnu ustanovil svoje podjetje. Najprej je zbiral vojne ostanke in iz njih razvijal gospodinjne predmete: na primer lonce in peči. Kmalu zatem se je strokovno izpopolnil in leta 1957 predstavil model GS 60: prvi profesionalni pomivalni stroj podjetja Winterhalter. To je bil zagon za začetek. Od takrat je podjetje vedno sledilo samo enemu cilju: odlični rezultati pomivanja v okviru učinkovitega procesa pomivanja. S celostno vizijo je podjetju Winterhalter uspelo, da se je iz dobavitelja strojev razvilo v današnjega ponudnika.

»Izdelki, svetovanje in servis – tri veličine podjetja Winterhalter, ki se med seboj popolnoma dopolnjujejo. Našim kupcem zagotavljajo, da jim bo ob strani stal dober partner za vsako vprašanje v zvezi s procesom pomivanja.«

OD POMIVALNEGA STROJA DO REŠITEV POMIVANJA

Prej je zadostovalo, da smo stranki nov pomivalni stroj dostavili in postavili v kuhinjo. Danes gre za razvoj individualne rešitve pomivanja, ki je odlično prilagojena razmeram na kraju samem ter posebnim zahtevam in željam stranke. Taka rešitev temelji na čisti analizi in načrtovanju. V ta namen vizualiziramo prostorsko načrtovanje z najsodobnejšo programsko opremo CAD v 2D in 3D.



PREKO **2.000**

ZAPOSLENIH PO VSEM SVETU

Visoko kakovostni standardi, marljivost, radovednost in prizadevnost – to so tipični atributi, ki so značilni za zaposlenega v podjetju Winterhalter. In s tem smo se iz majhnega nemškega družinskega podjetja razvili v svetovnega proizvajalca, z več kot 40 podružnicami po vsem svetu in prodajnimi partnerji v več kot 70 državah. Ponosni smo na to, kar smo ustvarili. In ponosni smo na vsakega od naših zaposlenih, ki je prispeval svoj del. In zato bi radi izkoristili to priložnost in jim še tukaj uradno izrekamo »Hvala!«



NAŠA AKADEMIJA POMIVALNE ZNANOSTI

Skoraj 1000 udeležencev na leto in 250 izobraževalnih dni po vsem svetu. V okviru naših izobraževalnih programov znanje in izkušnje posredujemo pri učnem predmetu »Pomivanje«. Našim lastnim zaposlenim ter našim tehnikom v specializiranih trgovinah in servisnim partnerjem. Naš cilj: vsaki stranki proizvajalca Winterhalter je treba odgovorno svetovati in jo profesionalno oskrbeti. Pri prvem informativnem pogovoru, pri namestitvi pomivalnega stroja ali pri terminu za vzdrževanje in servis.

LASTEN LABORATORIJ ZA BOLJŠA POMIVALNA SREDSTVA

Ali si želimo kot strokovnjaki za pomivanje zanesti na izdelke drugih proizvajalcev? Odgovor na to vprašanje je na dlani in se glasi »Ne!«. To je bil začetek našega lastnega laboratorija za raziskave in razvoj: Že vrsto let tukaj razvijamo posebne recepte za izvorna čistila proizvajalca Winterhalter: od pomivalnih in izpiralnih sredstev do higienskih izdelkov.

Dobro je vedeti

Kot strokovnjaki za pomivanje si v podjetju Winterhalter zastavljamo visoke zahteve. Naših strank ne želimo zadovoljiti samo trenutno, ampak jih želimo dejavno spremljati in pridobiti za dolgoročno sodelovanje. Pri tem je zelo pomembna servisna služba – naša mreža s polno pokritostjo zagotavlja hitro in profesionalno pomoč na kraju samem – po vsem svetu.

Mi in naši servisni partnerji smo tukaj, ko nas potrebujete. Na to se lahko pri Winterhalterju kadar koli zanesete!



Kateri možnosti nam ponujajo nove tehnologije? Kako se spreminjata naša družba in trg dela? Kateri trendi in razvoji bodo zaznamovali industrijsko pomivanje v prihodnosti? Vsa ta vprašanja se nam zdijo izredno zanimiva. In zato se že danes ukvarjamo s tem, kaj nas in naše kupce čaka jutri in pojutrišnjem. Rešitve v zvezi s tem vam bomo pokazali z našimi NEXT LEVEL SOLUTIONS. Aktualna primera za to sta funkciji CONNECTED WASH in PAY PER WASH.

>> www.connected-wash.com >> www.pay-per-wash.com

»Na svidenje!«

Pomivalni stroj Winterhalter lastnika pogosto spremlja 15 ali 20 let. Naše stranke se zato le redko srečajo z vprašanjem o odpadnih napravah. Mi pa se s tem ukvarjamo zelo intenzivno. Stroje izdelujemo modularno, da jih je mogoče nekoč preprosto razstaviti. Zmanjšujemo raznolikost materialov, stavimo na standardizirane materiale in označujemo plastične dele za enostavno recikliranje. Pomivalni stroji Winterhalter s temi in številnimi dodatnimi ukrepi dosegajo posebej visoko stopnjo recikliranja.

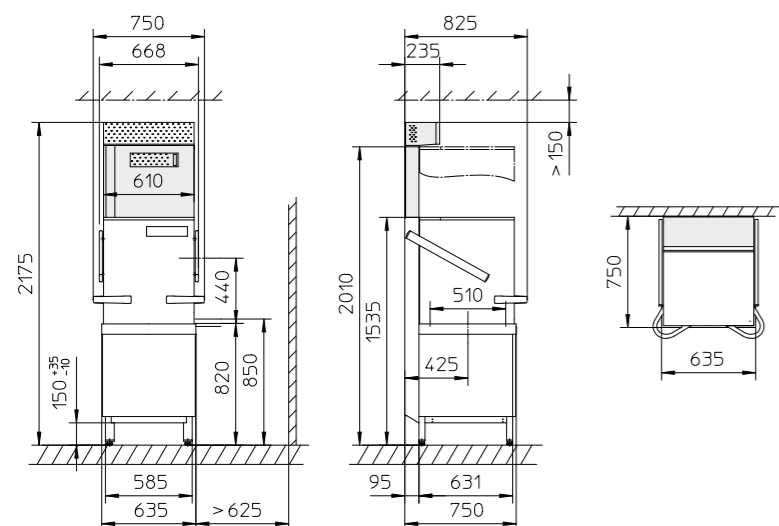


IZDELANO V NEMČIJI IN ŠVICI

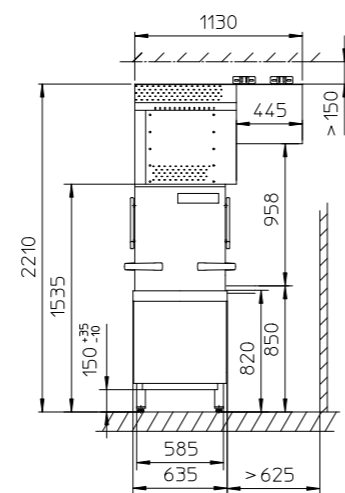
To ni samo podatek o poreklu, ampak tudi oznaka za kakovost: Izdelki, proizvedeni v Nemčiji in Švici, so po vsem svetu sinonim za najboljšo kakovost in zanesljivost. Za inženirsko umetnost, izumiteljski duh in natančnost. Winterhalter je najboljši dokaz za to: V mestih Meckenbeuren, Eendingen in Rüthi razvijamo in proizvajamo rešitve za prvovrstno čistočo in higieno. Z vsakim posameznim pomivalnim strojem, ki zapusti naše podjetje, izpolnimo to obljubo.

TEHNIČNI PODATKI

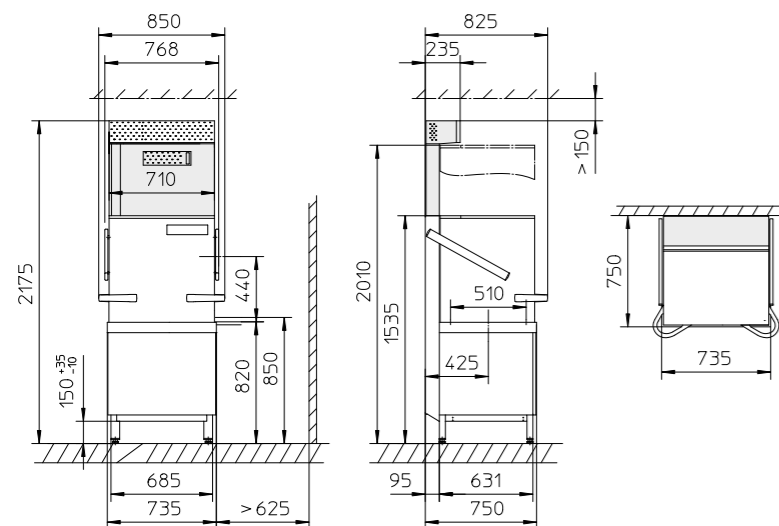
PT-M / PT-M EnergyPlus



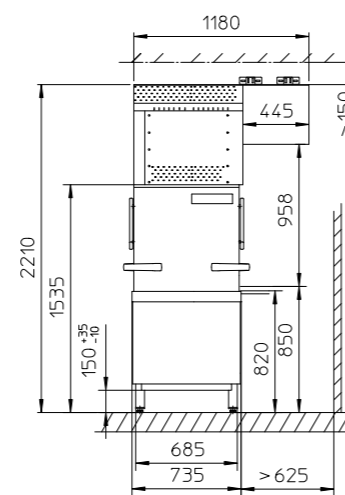
PT-M ClimatePlus



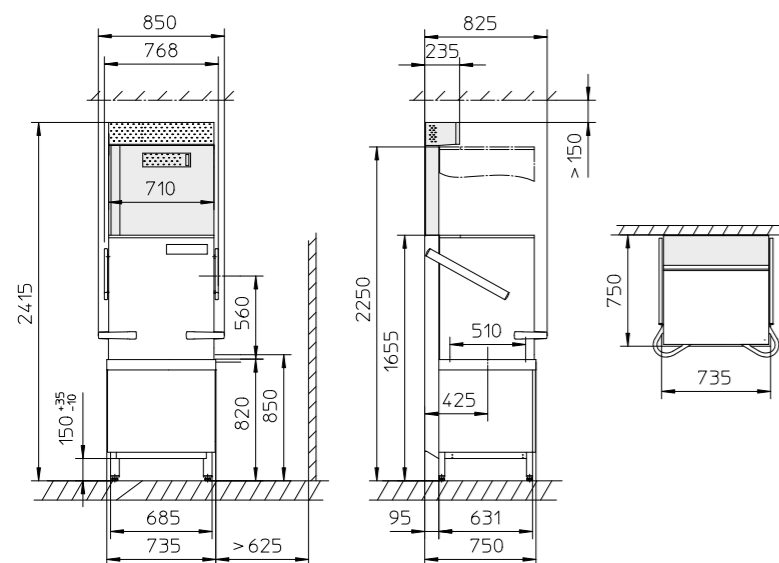
PT-L / PT-L EnergyPlus



PT-L ClimatePlus



PT-XL / PT-XL EnergyPlus



sivo obarvano = samo pri PT EnergyPlus

Splošni podatki		PT-M	PT-L	PT-XL
Prostornina rezervoarja	l	35	35	35
Mere košare	mm	500 x 500	500 x 500 / 500 x 600	500 x 500 / 500 x 600
Svetla vstavna višina	mm	440	440	560
Delovna višina *1	mm	850	850	850
Pomivalna črpalka	kW	0,95	1,5	1,5
Emisije hrupa	dB(A)	največ 62	največ 62	največ 62
Emisije hrupa ClimatePlus	dB(A)	največ 70	največ 70	največ 70
Zaščita pred škropljenjem		IPX5	IPX5	IPX5
Teža (neto / bruto)	kg	137 / 151	142 / 158	148 / 167
– z EnergyPlus	kg	156 / 172	163 / 187	172 / 202
– s ClimatePlus	kg	213 / 287	220 / 296	–
Najv. temperatura dovodne vode	°C	60 (EnergyPlus, ClimatePlus, Cool: 20)		
Potrebni pretočni tlak vode	bar / kPA	1,0–6,0 / 100–600		
Potrebni pretočni tlak vode EnergyPlus / ClimatePlus	bar / kPA	1,5 / 150		
Grelec rezervoarja *2	kW	2,5 Cool: 2 x 2,5	2,5 Cool: 2 x 2,5	2,5 Cool: 2 x 2,5

Specifični podatki glede na programsko opremo		Posoda	Kozarci	Bistro	Jedilni pribor
Teoretična zmogljivost, standard P1 / P2 / P3 *3	Košare / h	45 / 32 / 22 HighTemp: 26 / 20 / 15	22 / 32 / 49 Cool: 22 / 33 / 51	40 / 32 / 29	11
Teoretična zmogljivost kratki program *3	Košare / h	72	77	66	21
Poraba vode za izpiranje na ciklus pomivanja PT-M *4	l	2,2 HighTemp: 3,8	2,2 Cool: 3,6	2,2	3,6
Poraba vode za izpiranje na ciklus pomivanja PT-L, -XL *4	l	2,4 HighTemp: 3,8	2,4 Cool: 3,8	2,4	3,8
Temperatura pomivanja	°C	62 HighTemp: 66	62 Cool: 55	62	69
Temperatura izpiralne vode	°C	85	65 Cool: *5	65	86

*1 Delovna višina izbirno tudi 900 mm namesto 850 mm. Navpične mere se s tem povečajo za 50 mm.

*2 Ni na voljo za PT ClimatePlus.

*3 Odvisno od pogojev na mestu postavitve (temperatura dovodne vode / električni priključek) se lahko navedene vrednosti znižajo.

*4 Nezavezujoč podatek. Dejanska poraba vode za izpiranje je lahko različna glede na pogoje na mestu postavitve.

*5 Odvisno od temperature dovodne vode.

ELEKT. VREDNOSTI

Omrežna napetost	Varovalka	Skupna priključna moč Grelec bojlerja 6,4 kW *	Skupna priključna moč Grelec bojlerja 10,8 kW *
380V/3N~/50Hz 380V/3N~/60Hz	16A	7,1 kW	8,3 kW
400V/3N~/50Hz 400V/3N~/60Hz	16A 25A 32A	7,9 kW (Cool: 8,1 kW) 10,2 kW Cool: 11,5 kW	9,1 kW 13,2 kW 14,7 kW
415V/3N~/50Hz 415V/3N~/60Hz	16A/20A 25A 32A	8,4 kW 10,9 kW –	9,7 kW 11,5 kW 15,7 kW
200V/3~/50Hz 200V/3~/60Hz	25A 32A	6,6 kW 8,0 kW	7,1 kW 9,0 kW
230V/3~/50Hz 230V/3~/60Hz	25A 32A	7,8 kW 10,1 kW	– –
230V/1N~/50Hz 230V/1N~/60Hz	32A	6,9 kW	–
240V/1N~/50Hz 240V/1N~/60Hz	25A 32A 40A 50A	5,1 kW 7,0 kW 9,0 kW 10,9 kW	– – – –

ELEKTRIČNE VREDNOSTI ClimatePlus (PT-M / PT-L)

Omrežna napetost	Varovalka	Skupna priključna moč Grelec bojlerja 6,4 kW *
380V/3N~/50Hz 380V/3N~/60Hz	16A	7,1 kW
400V/3N~/50Hz 400V/3N~/60Hz	16A 25A/32A	7,9 kW 10,2 kW
415V/3N~/50Hz 415V/3N~/60Hz	15A/16A/20A 25A	8,4 kW 10,9 kW
230V/3~/50Hz 230V/3~/60Hz	25A 32A	7,8 kW 10,1 kW

* Dejanska moč se razlikuje glede na omrežno napetost.

»V tem prospektu smo vam predstavili serijo pomivalnih strojev PT, lastnosti izdelkov, možnosti uporabe in vse kar jo odlikuje. Vendar pa tukaj nismo mogli posredovati najmočnejšega argumenta - pozitivne izkušnje naših zadovoljnih strank. Stopite v stik z nami, če želite izvedeti več o pomivalnem stroju serije PT. Boljšega orodja za sprejemanje odločitev ni.«

Jürgen in Ralph Winterhalter