



Elektrokettenzug mit Traghaken Modell CPS

Tragfähigkeit 125 - 500 kg

Das Modell CPS ist unser kleinster und leichtester Elektrokettenzug. Seine Zuverlässigkeit in Kombination mit seiner kompakten Bauform machen ihn zu einem idealen Gerät für den Montage-Einsatz im Bausektor, in Handwerksbetrieben und allen industriellen Anwendungen im Bereich kleiner und mittlerer Lasten.

Ausstattung und Verarbeitung

- Triebwerksgruppe: 1 Am/M4, bzw. 1 Bm/M3 bei 230 V, 1 Phase, 50 Hz. Bei Bedarf kann das Modell CPS (bei entsprechender Tragfähigkeits- bzw. ED-Veränderung) höher eingestuft werden.
- Die Geräte sind in der Standardausführung direkt gesteuert.
- 2 Jahre Garantie (Verschleißteile ausgenommen).
- Thermischer Überlastschutz als Standard über die ganze Baureihe.
- Einschaltdauer 30 % ED, bzw. 25 % ED bei 230 V, 1 Phase, 50 Hz.
- Die elektromagnetische Federdruckbremse hält die Last auch im Falle eines Stromausfalles sicher.
- Standard Betriebsspannung:
Eurospannung 400 V, 3 Phasen, 50 Hz, bzw. bei 125 kg auch 230 V, 1 Phase, 50 Hz erhältlich.
- Motoren in Schutzart IP 54, gegen Eindringen von Staub und Spritzwasser.
- Gekapselter Steuerschalter in Schutzart IP 65, gegen das Eindringen von Staub und Strahlwasser.
- Die belastbare als Rutschkupplung ausgelegte Überlastsicherung verhindert zuverlässig die Überlastung des Gerätes und erhöht somit die Lebensdauer.
- Robustes, pulverbeschichtetes Gehäuse aus Aluminium.
- Extrem geringe Bauhöhe für größtmögliche Einsatzflexibilität.
- Die serienmäßig einsatzgehärtete, verzinkte, hochfeste Lastkette ist optimal auf das Lastkettenrad abgestimmt und garantiert damit hohe Sicherheit und sehr gute Verschleißigenschaften entsprechend den derzeit gültigen nationalen und internationalen Normen.
- Das 10-taschige Lastkettenrad sorgt für einen optimalen und verschleißarmen Kettenverlauf.
- Geschmiedete Trag- und Lasthaken aus alterungsbeständigem hochlegiertem Vergütungsstahl öffnen sich bei Überlastung ohne zu brechen.

**Hinweise zur Schleppkabel-Stromzuführung
finden Sie auf den Seiten 144-145.**

Optional

- Lastkette aus rostbeständigem Stahl (ohne Traglastreduzierung).
- Robuster Kettenspeicher.
- Schützsteuerung 48 V.
- Manuelle oder elektrische Fahrwerke zur Aufhängung von Elektrokettenzügen.
- Schleppkabel-Stromzuführung.

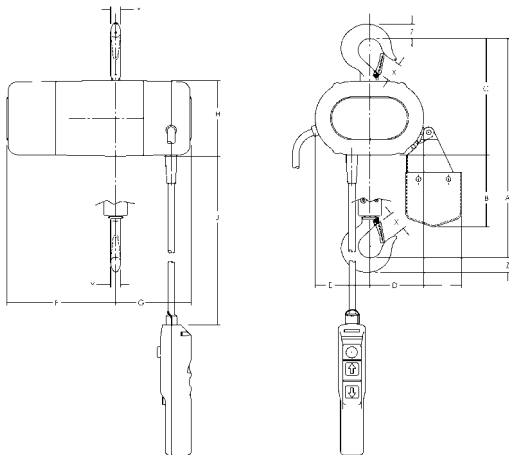
Technische Daten Modell CPS

Modell	EAN-Nr. 4025092*	Tragfähigkeit in kg/ Anzahl der Kettenstränge	Normalhub m	Ketten- abmessungen d x t mm	Triebwerks- gruppe FEM/ISO	Hub- geschwindig- keit m/min	Hubmotor kW	Gewicht kg	Betriebsspannung
CPS 1-4	*076654	125/1	3	4x12,2	1 Bm/M3	4	0,10	11,5	230V/1 Ph/50 Hz
CPS 1-10	*076661	125/1	3	4x12,2	1 Am/M4	10	0,25	11,5	400V/3 Ph/50 Hz
CPS 2-6	*076678	250/1	3	4x12,2	1 Am/M4	6	0,28	11,5	400V/3 Ph/50 Hz
CPS 5-3	*076685	500/2	3	4x12,2	1 Am/M4	3	0,28	12,5	400V/3 Ph/50 Hz

Abmessungen Modell CPS

Modell	CPS 1-4	CPS 1-10	CPS 2-6	CPS 5-3
A, mm	276	276	276	303
B, mm	98	98	98	146
C, mm	159	159	159	159
D, mm	75	75	75	60
E, mm	76	76	76	91
F, mm	160	160	160	160
G, mm	227	227	227	227
H, mm	103	103	103	103
I, mm	52	52	52	52
J*, mm	1.905	1.905	1.905	1.905
X, mm	25	25	25	25
Y, mm	14	14	14	14
Z, mm	21	21	21	21

*Abmessung bei 3 m Hubhöhe



Kleinster und leichtester Elektrokettenzug, für eine Vielzahl von Anwendungsfällen.

! Yale Hebezeuge sind nicht für den Personentransport bestimmt und dürfen für diesen Zweck nicht verwendet werden.



**Auch als 230 V, 1 PH, 50 Hz (25 % ED) erhältlich.
Wahlweise mit Elektrofahrwerk.**

Optional

- Lastkette aus rostbeständigem Stahl (ohne Traglastreduzierung).
- Traghaken
- Flexibler Kettenspeicher.
- Andere Betriebsspannungen
- Zähler für Betriebsstunden und Schaltungen.
- Funkfernsteuerung
- Synchronsteuerung für den Betrieb mit mehreren Geräten.
- Manuelle oder elektrische Fahrwerke zur Aufhängung von Elektrokettenzügen.
- Schleppkabel-Stromzuführung
- Anbindung für Kranschienensysteme auf Anfrage.

Elektrokettenzug mit Aufhängebügel oder integriertem Fahrwerk Modell CPV

Tragfähigkeit 250 - 2.000 kg

Der neue Elektrokettenzug Modell CPV verbindet modernes Design mit technischer Innovation. Die robuste Bauweise zeichnet die Modellreihe für eine Vielzahl von Anwendungen aus.

Die integrierten Betriebsendschalter für die höchste und tiefste Hakenstellung verlängern die Lebensdauer von Rutschkupplung, Motor und Getriebe erheblich.

Ausstattung und Verarbeitung

- Triebwerksgruppe 1 Am/M4, bzw. 1 Bm/M3 (nur bei 230V, 1 Phase, 50 Hz).
Bei Bedarf (bei entsprechender Tragfähigkeits- bzw. ED-Veränderung) kann das Modell CPV auch bis zur Triebwerksgruppe 3m/M6 eingestuft werden.
- Hauptschütz als Standard, für eine erhöhte Sicherheit.
- Erhöhte Betriebssicherheit durch 42 V Steuerspannung (Schützsteuerung) und einen gekapselten Steuerschalter in IP 65.
- 2 Jahre Garantie (Verschleißteile ausgenommen), sowie ein auf Lebensdauer geschmiertes Getriebe.
- Einschaltdauer 50 % ED bei einer Geschwindigkeit.
- Die elektromagnetische Federdruckbremse hält die Last auch im Falle eines Stromausfalles sicher.
- Standard Betriebsspannung:
Eurospannung 400V, 3 Phasen, 50 Hz.
- Motoren gemäß VDE 0530 in Schutzart IP 55, gegen Eindringen von Staub und Strahlwasser.
- Die von außen einstellbare Sicherheitsrutschkupplung ist so angeordnet, dass eine ununterbrochene Verbindung zwischen Last und Bremse gewährleistet ist.
- Das serienmäßige, im Ölbad laufende, einsatzgehärtete Getriebe mit durchgehender Schrägverzahnung sorgt für besondere Laufruhe und lange Lebensdauer.
- Aufhängebügel für kompakte Baumaße und leichten Einbau in geschlossene Ösenkonstruktionen.
- Kettenführung aus reibungsarmem, somit verschleißarmem glasfaserverstärktem Polyamid.

**Hinweise zur Schleppkabel-Stromzuführung
finden Sie auf den Seiten 144-145.**

Technische Daten Modell CPV/CPVF

Modell	EAN-Nr. 4025092*	Tragfähigkeit in kg/ Anzahl der Kettenstränge	Ketten- abmessungen d x t mm	Triebwerks- gruppe FEM/ISO	Hub- geschwindig- keit**** Haupthub m/min	Hub- geschwindig- keit Feinhub m/min	Hubmotor kW	Einschalt- dauer ED %	Gewicht* Aufhänge- bügel kg	Gewicht* Roll- fahrwerk** kg	Gewicht* Elektro- fahrwerk*** kg
CPV 2-8	*173070	250/1	4 x 12,2	1 Am/M4	8	–	0,37	50	24	39	47
CPVF 2-8	*173063	250/1	4 x 12,2	1 Am/M4	8	2	0,37/0,09	33/17	25	40	48
CPV 2-20	–	250/1	5 x 15,1	1 Am/M4	20	–	0,75	50	26	41	49
CPVF 2-20	–	250/1	5 x 15,1	1 Am/M4	20	5	0,75/0,18	33/17	27	42	50
CPV 5-4	*174466	500/2	4 x 12,2	1 Am/M4	4	–	0,37	50	25	40	48
CPVF 5-4	*174442	500/2	4 x 12,2	1 Am/M4	4	1	0,37/0,09	33/17	26	41	49
CPV 5-8	*173766	500/1	5 x 15,1	1 Am/M4	8	–	0,75	50	26	41	49
CPVF 5-8	*173803	500/1	5 x 15,1	1 Am/M4	8	2	0,75/0,18	33/17	27	42	50
CPV 5-20	–	500/1	7,1 x 20,5	1 Am/M4	20	–	1,5	50	58	77	84
CPVF 5-20	–	500/1	7,1 x 20,5	1 Am/M4	20	5	1,5/0,37	33/17	59	78	85
CPV 10-4	*174473	1.000/2	5 x 15,1	1 Am/M4	4	–	0,75	50	28	43	51
CPVF10-4	*174725	1.000/2	5 x 15,1	1 Am/M4	4	1	0,75/0,18	33/17	29	44	52
CPV 10-8	*173797	1.000/1	7,1 x 20,5	1 Am/M4	8	–	1,5	50	58	77	84
CPVF10-8	*173780	1.000/1	7,1 x 20,5	1 Am/M4	8	2	1,5/0,37	33/17	59	78	85
CPV 20-4	*174480	2.000/2	7,1 x 20,5	1 Am/M4	4	–	1,5	50	63	82	89
CPVF 20-4	*174459	2.000/2	7,1 x 20,5	1 Am/M4	4	1	1,5/0,37	33/17	64	83	90

*Gewicht bei Normalhub 3 m. Andere Hubhöhen lieferbar.

**Für Fahrwerke Typ A und B: Mehrgewicht Haspelantrieb (VTG): 2,5 kg

***Für Elektrofahrwerk (VTE) mit 2 Geschwindigkeiten +2,0 kg

****Geschwindigkeit CPV 10-8 bei 230V, 1 Ph, 50 Hz = 4 m/min. – Geschwindigkeit CPV 20-4 bei 230V, 1 Ph, 50 Hz = 2 m/min.

Yale Hebezeuge sind nicht für den Personentransport bestimmt und dürfen für diesen Zweck nicht verwendet werden.



Erhöhte Betriebssicherheit durch 42 V Steuerspannung



Von außen einstellbare Rutschkupplung



Serienmäßig: integrierter Betriebsendschalter



Abgebildeter Traghaken und Kettenspeicher optional erhältlich.

Optional: Funkfernsteuerung

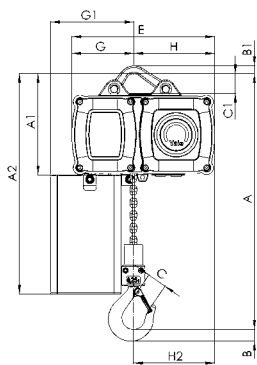
Technische Daten Fahrwerke

Geeignet für Modell	Tragfähigkeit kg	Größe	Träger- flanschbreite b mm	Träger- flanschdicke t max. mm	Kurven- radius min. m	Elektrofahrwerk Fahrgeschwindigkeit m/min bei 50 Hz	Elektrofahrwerk Motorleistung kW bei 50 Hz
von CPV 2-8 bis CPVF 10-4	1.000	A	58 - 180	19	0,9	18 oder 18/4,5	0,18 oder 0,18/0,06
von CPV 2-8 bis CPVF 10-4	1.000	B	180 - 300	19	0,9	18 oder 18/4,5	0,18 oder 0,18/0,06
von CPV 10-8 bis CPVF 20-4	2.000	A	58 - 180	19	1,15	18 oder 18/4,5	0,18 oder 0,18/0,06
von CPV 10-8 bis CPVF 20-4	2.000	B	180 - 300	19	1,15	18 oder 18/4,5	0,18 oder 0,18/0,06
CPV/CPVF 5-20	2.000	A	58 - 180	19	1,15	18 oder 18/4,5	0,18 oder 0,18/0,06
CPV/CPVF 5-20	2.000	B	180 - 300	19	1,15	18 oder 18/4,5	0,18 oder 0,18/0,06

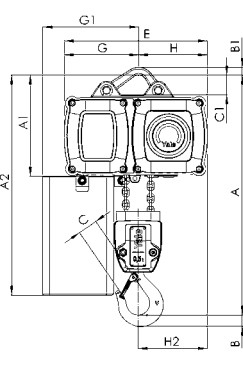
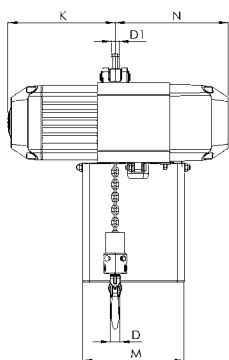
Abmessungen Modell CPV/CPVF

Modell	CPV/CPVF 2-8	CPV/CPVF 5-4	CPV/CPVF 5-8 CPV/CPVF 2-20	CPV/CPVF 10-4	CPV/CPVF 10-8 CPV/CPVF 5-20	CPV/CPVF 20-4
A, mm	357	393	357	430	431	528
A1, mm	196	196	196	196	234	234
A2 (Gr.I), mm	476	476	476	476	564	564
A2 (Gr.II), mm	526	526	526	526	644	644
A2 (Gr.III), mm	606	606	606	606	734	734
A2 (Gr.IV), mm	798	798	798	798	934	934
B, mm	22	22	22	29	29	37
B1, mm	15	15	15	15	20	20
C, mm	29	29	29	35	35	40
C1, mm	38	38	38	38	45	45
C2, mm	105	105	105	105	154	154
D, mm	15	15	15	21	21	26
D1, mm	15	15	15	15	15	15
E, mm	277	277	277	277	326	326
G, mm	120	144	120	144	140	173
G1 (Gr.I), mm	142	166	142	166	175	208
G1 (Gr.II), mm	162	186	162	186	175	208
G1 (Gr.III), mm	162	186	162	186	175	208
G1 (Gr.IV), mm	162	186	162	186	175	208
H, mm	157	133	157	133	186	154
H2, mm	158	158	158	158	186	186
K (CPV), mm	208	208	208	208	285	285
K (CPVF), mm	208	208	208	208	285	285
M (Gr.I), mm	162	162	162	162	209	209
M (Gr.II), mm	197	197	197	197	209	209
M (Gr.III), mm	197	197	197	197	209	209
M (Gr.IV), mm	197	197	197	197	209	209
N*, mm	219	219	219	219	274	274

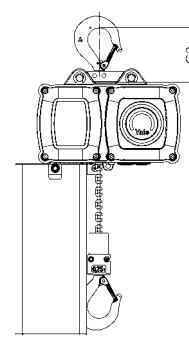
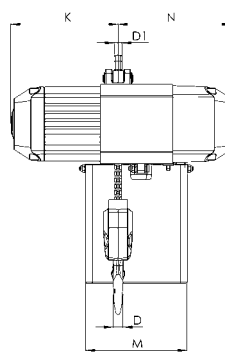
*für 230V, 1 Ph, 50 Hz: +35 mm



Modell CPV/CPVF
mit Aufhängebügel, 250 - 1.000 kg, einstrangig



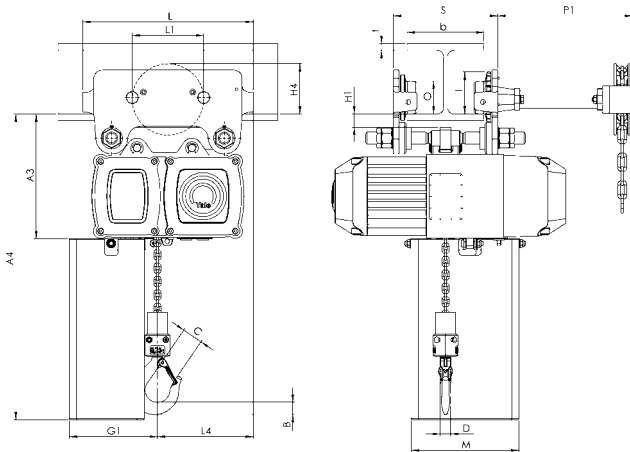
Modell CPV/CPVF
mit Aufhängebügel, 500 - 2.000 kg, zweistrangig



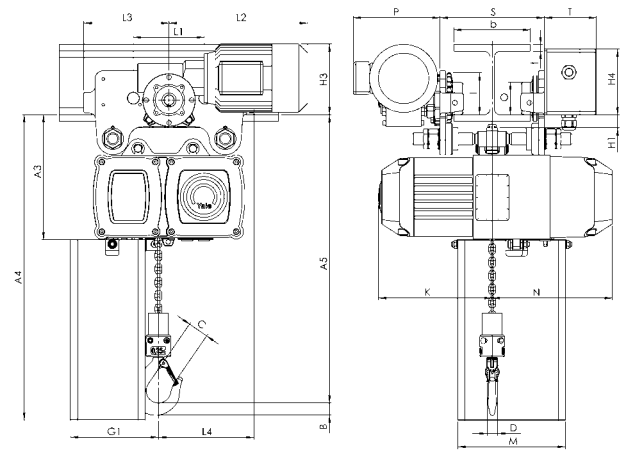
Modell CPV/CPVF
mit Traghaken, 250 - 2.000 kg

Abmessungen Modell CPV/CPVF

Modell	CPV/CPVF 2-8	CPV/CPVF 5-4	CPV/CPVF 5-8 CPV/CPVF 2-20	CPV/CPVF 10-4	CPV/CPVF 10-8 CPV/CPVF 5-20	CPV/CPVF 20-4
A3, mm	228	228	228	228	263	263
A4 (Gr.I), mm	508	508	508	508	593	593
A4 (Gr.II), mm	558	558	558	558	673	673
A4 (Gr.III), mm	638	638	638	638	768	768
A4 (Gr.IV), mm	830	830	830	830	968	968
A5, mm	389	425	389	425	460	558
b, mm	A = 50 - 180/ B = 180 - 300	A = 50 - 180/ B = 180 - 300	A = 50 - 180/ B = 180 - 300	A = 50 - 180/ B = 180 - 300	A = 50 - 180/ B = 180 - 300	A = 50 - 180/ B = 180 - 300
H1, mm	24	24	24	24	23	23
H3, mm	129	129	129	129	129	129
H4 (VTG), mm	95	95	95	95	95	95
H4 (VTE), mm	142	142	142	142	142	142
l (Rollfahrwerk), mm	72	72	72	72	96	96
l (Haspelfahrwerk), mm	77	77	77	77	98	98
L (VTP/VTG), mm	310	310	310	310	360	360
L1, mm	130	130	130	130	150	150
L2 (CPV), mm	255	255	255	255	255	255
L2 (CPVF), mm	263	263	263	263	263	263
L3, mm	155	155	155	155	180	180
L4, mm	161	161	161	161	203	203
O, mm	60	60	60	60	80	80
P, mm	200	200	200	200	200	200
P1, mm	246	246	246	246	246	246
S, mm	b + 50	b + 50	b + 50	b + 50	b + 54	b + 54
T, mm	94	94	94	94	94	94
tmax., mm	19	19	19	19	19	19



Modell CPV/CPVF
Festverbindung mit Roll- oder Haspelfahrwerk



Modell CPV/CPVF
Festverbindung mit Elektrofahwerk



Elektrokettenzug mit Traghaken oder integriertem Fahrwerk Modell CPE

Tragfähigkeit 1.600 - 10.000 kg

Die Geräte der Baureihe CPE sind Qualitätserzeugnisse für den professionellen Einsatz. Sie überzeugen durch hohe Leistungsdichte und lange Lebensdauer. Durch die klare Aufteilung der Bauelemente (3-Komponentenaufbau) ist eine einfache und kostengünstige Wartung gewährleistet.

Ausstattung und Verarbeitung

- Triebwerksgruppe 1 Am/M4, ausgenommen CPE(F) 20-8, CPE(F) 30-5 und CPE(F) 40-4 Triebwerksgruppe 1 Bm/M3.
- Direktsteuerung oder 42V Schützsteuerung.
- 2 Jahre Garantie (Verschleißteile ausgenommen), sowie ein auf Lebensdauer geschmiertes Getriebe.
- Ausgerüstet mit Motor-Überhitzungsschutz durch Bi-Metallfühler, aktivierbar bei Schützsteuerung.
- Einschaltdauer 40 % ED bei einer Geschwindigkeit.
- Der belastbare Käfigläufermotor hat eine nachstellbare Federdruckbremse, welche die Last auch bei Stromausfall sicher hält.
- Standard Betriebsspannung: Eurospannung 400 Volt, 3 Phasen, 50 Hz.
- Motor in Schutzart IP 54, Isolationsklasse F, gegen Eindringen von Staub und Strahlwasser.
- Gekapselter Steuerschalter in Schutzart IP 65, gegen das Eindringen von Staub und Strahlwasser.
- Das 5-taschige Lastkettenrad aus hochwertigem Einsatzstahl ist perfekt auf die Lastkette abgestimmt und garantiert einen ruhigen und exakten Lauf der Lastkette.
- Das serienmäßige, im Ölbad laufende Planetengetriebe sorgt für besondere Laufruhe.
- Geschmiedete Trag- und Lasthaken aus alterungsbeständigem hochlegiertem Vergütungsstahl öffnen sich bei Überlastung ohne zu brechen.
- Die serienmäßig einsatzgehärtete, verzinkte, hochfeste Lastkette ist optimal auf das Lastkettenrad abgestimmt und garantiert damit hohe Sicherheit und sehr gute Verschleißigenschaften entsprechend den derzeit gültigen nationalen und internationalen Normen.

Optional

- Kette aus rost- und säurebeständigem Stahl.
- Traghaken um 90° gedreht.
- Flexibler Kettenspeicher.
- Sonderspannungen
- Betriebsendschalter (in Verbindung mit Schützsteuerung).
- Motor mit rostfreier Bremse.
- Funkfernsteuerung
- Synchronsteuerung für den Betrieb mit mehreren Geräten.
- Schleppkabel-Stromzuführung.
- Anbindung mit Fahrwerk – kurze Bauart.

Zwillingszug Modell CPE 100-2

Tragfähigkeit 10.000 kg

Das Modell CPE 100-2 besteht aus zwei Modellen CPE 50-2. Die Verbindung wird durch einen Tragrahmen hergestellt. Ausführung mit Hakenaufhängung, Haspel- oder Elektrofahrwerk. Integriert ist eine serienmäßige Endabschaltung in der höchsten und tiefsten Hakenstellung. Schutzsteuerung 42 V serienmäßig.

Optional

- Kette aus rost- und säurebeständigem Stahl.
- Flexibler Kettenspeicher.
- Sonderspannungen
- Motor mit rostfreier Bremse.



Hinweise zur Schleppkabel-Stromzuführung finden Sie auf den Seiten 144-145.



5-taschiges Lastkettenrad maschinell bearbeitet für ruhigen und präzisen Kettenlauf.



Universelle Anbindung an Traghaken, Fahrwerk und Stahlbaukonstruktionen.



Zweistrangige Unterflasche für Tragfähigkeiten von 3.200 bis 5.000 kg.

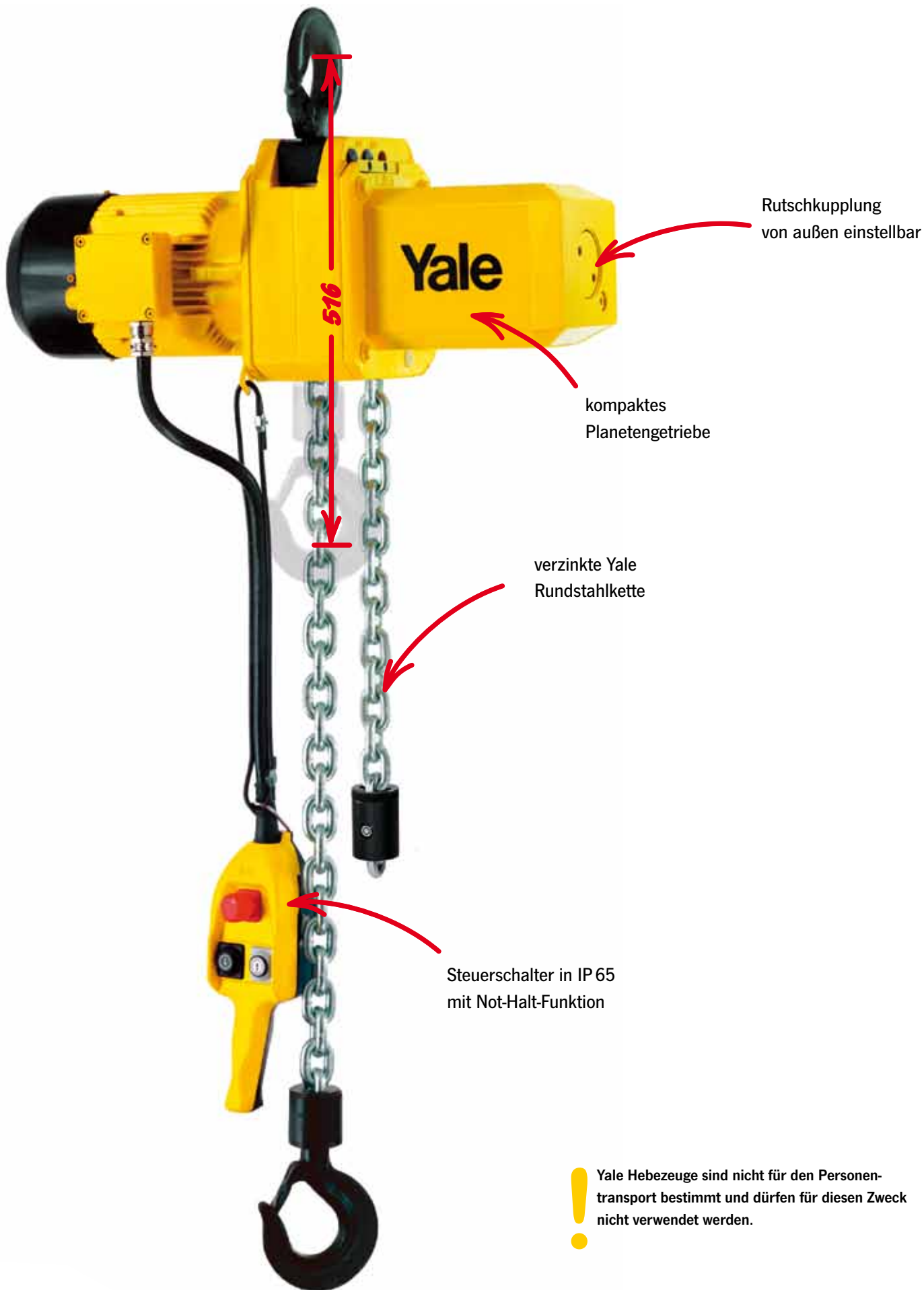


Direkt angebundenes Fahrwerk mit elektrischem Antrieb, auch Roll- und Haspelfahrwerke erhältlich.



Optional: Flexibler Kettenspeicher aus strapazierfähigem Textilgewebe.

Die Geräte sind von der Berufsgenossenschaft geprüft und zugelassen und erfüllen die Anforderungen der EG-Maschinenrichtlinie 2006/42/EG.



Technische Daten Modell CPE/CPEF

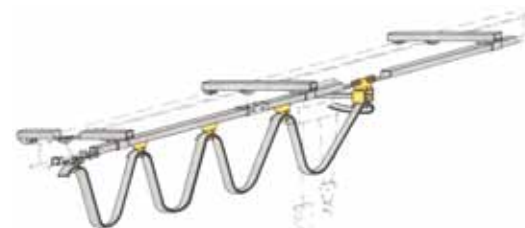
Modell	EAN-Nr. 4025092*	Tragfähigkeit in kg/ Anzahl der Kettenstränge	Ketten- abmessungen d x t mm	Triebwerks- gruppe FEM/ISO	Hub- geschwindigkeit Haupthub m/min	Hub- geschwindigkeit Feinhub m/min	Hubmotor kW	Einschaltdauer ED %
CPE 16-8	*073240	1.600/1	11x31	1Am/M4	8	-	2,3	40
CPEF 16-8	*073257	1.600/1	11x31	1Am/M4	8	2	2,3/0,58	40/20
CPE 20-8	*073264	2.000/1	11x31	1Bm/M3	8	-	2,8	25
CPEF 20-8	*073271	2.000/1	11x31	1Bm/M3	8	2	2,8/0,7	25/15
CPE 25-5	*073288	2.500/1	11x31	1Am/M4	5	-	2,3	40
CPEF 25-5	*073295	2.500/1	11x31	1Am/M4	5	1,25	2,3/0,58	40/20
CPE 30-5	*073301	3.000/1	11x31	1Bm/M3	5	-	2,8	25
CPEF 30-5	*073318	3.000/1	11x31	1Bm/M3	5	1,25	2,8/0,7	25/15
CPE 32-4	*073325	3.200/2	11x31	1Am/M4	4	-	2,3	40
CPEF 32-4	*073332	3.200/2	11x31	1Am/M4	4	1	2,3/0,58	40/20
CPE 40-4	*073349	4.000/2	11x31	1Bm/M3	4	-	2,8	25
CPEF 40-4	*073356	4.000/2	11x31	1Bm/M3	4	1	2,8/0,7	25/15
CPE 50-2	*073363	5.000/2	11x31	1Am/M4	2,5	-	2,3	40
CPEF 50-2	*073370	5.000/2	11x31	1Am/M4	2,5	0,6	2,3/0,58	40/20
CPE 75-1,6	*079907	7.500/3	11x31	1Am/M4	1,6	-	2,8	40
CPEF 75-1,6	*079914	7.500/3	11x31	1Am/M4	1,6	0,4	2,8/0,58	40/20
CPE 100-2	*060585	10.000/4	11x31	1Am/M4	2,5	-	2x2,3	40
CPEF 100-2	*060592	10.000/4	11x31	1Am/M4	2,5	0,6	2x2,3/0,58	40/20

Modell	Gewicht* Traghaken kg	Gewicht* Roll- fahrwerk kg	Gewicht* Haspel- fahrwerk kg	Gewicht* Elektro- fahrwerk** kg
CPE 16-8	88	150	154	164
CPEF 16-8	93	155	159	169
CPE 20-8	88	150	154	164
CPEF 20-8	93	155	159	169
CPE 25-5	88	150	154	164
CPEF 25-5	93	155	159	169
CPE 30-5	88	150	154	164
CPEF 30-5	93	155	159	169
CPE 32-4	107	169	173	182
CPEF 32-4	112	174	178	187
CPE 40-4	107	169	173	182
CPEF 40-4	112	174	178	187
CPE 50-2	107	169	173	182
CPEF 50-2	112	174	178	187
CPE 75-1,6	-	-	-	-
CPEF 75-1,6***	-	-	-	-
CPE 100-2	282	-	385	406
CPEF 100-2***	287	-	390	411

* Gewicht bei Normalhub 3 m. Andere Hubhöhen auf Anfrage.

** Mehrgewicht für 2 Geschwindigkeiten 2,0 kg

*** Mit Endschalter in der höchsten und tiefsten Hakenstellung - 42V Schützsteuerung



**Hinweise zur Schleppkabel-Stromzuführung
finden Sie auf den Seiten 144-145.**

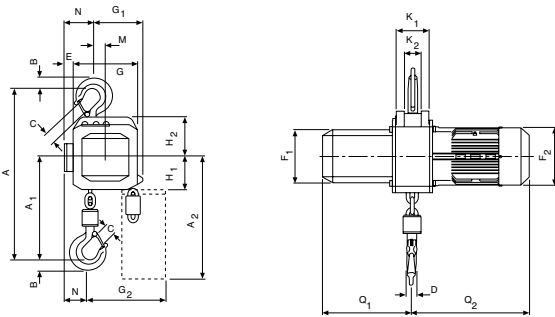


Technische Daten Fahrwerke

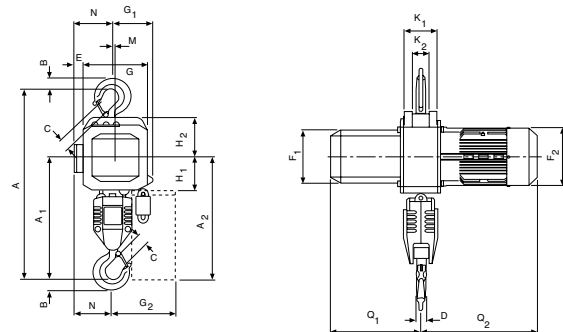
Tragfähigkeit kg	Größe	Trägerflanschbreite b mm	Trägerflanschdicke t max. mm	Kurvenradius min. m	Elektrofahrwerk Fahrgeschwindigkeit m/min bei 50 Hz	Elektrofahrwerk Motorleistung kW bei 50 Hz
1.600 - 5.000	A	98 - 180	27	2,0	11 oder 11/2,8	0,37 oder 0,3/0,09
1.600 - 5.000	B	180 - 300	27	1,8	11 oder 11/2,8	0,37 oder 0,3/0,09
7.500 - 10.000	B	125 - 310	40	1,8	5 oder 5/1,25	0,55 oder 0,55/0,12

Abmessungen Modell CPE/CPEF

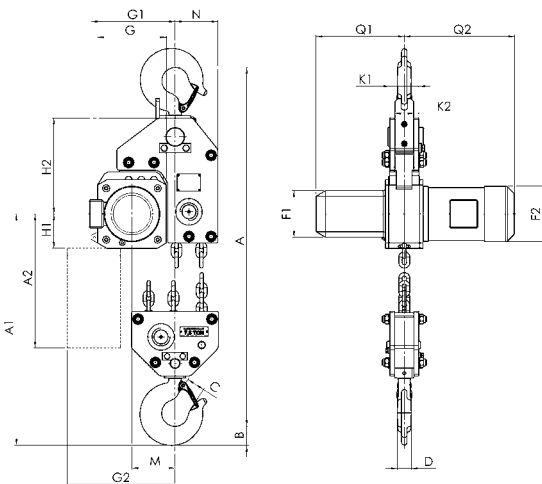
Modell	CPE/CPEF 16-8	CPE/CPEF 20-8	CPE/CPEF 25-5	CPE/CPEF 30-5	CPE/CPEF 32-4	CPE/CPEF 40-4	CPE/CPEF 50-2	CPE/CPEF 75-1,6	CPE/CPEF 100-2
A, mm	516	516	516	516	681	681	681	950	1.068
A1, mm	286	286	286	286	428	428	428	479	651
A2 (13 m), mm	430	430	430	430	430	430	430	-	-
A2 (21 m), mm	530	530	530	530	530	530	530	530	555
B, mm	35	35	35	35	45	45	45	60	60
C, mm	37	37	37	37	46	46	46	52	52
D, mm	24	24	24	24	30	30	30	40/45	40/45
E, mm	24	24	24	24	24	24	24	-	-
F1, mm	160	160	160	160	160	160	160	160	160
F2, mm	178	178	178	178	178	178	178	178	178
G, mm	220	220	220	220	220	220	220	220	-
G1, mm	180	180	180	180	140	140	140	268	315
G2 (13 m), mm	257	257	257	257	218	218	218	-	-
G2 (21 m), mm	277	277	277	277	238	238	238	345	408
H1, mm	110	110	110	110	110	110	110	110	135
H2, mm	135	135	135	135	135	135	135	307	256
K1, mm	100	100	100	100	100	100	100	92	92
K2, mm	51	51	51	51	51	51	51	62	62
M, mm	50	50	50	50	10	10	10	138	-
N, mm	84	84	84	84	124	124	124	136	390
Q1, mm	280	280	280	280	280	280	280	280	280
Q2 (CPE), mm	362	362	362	362	362	362	362	362	362
Q2 (CPEF), mm	417	417	417	417	417	417	417	417	417



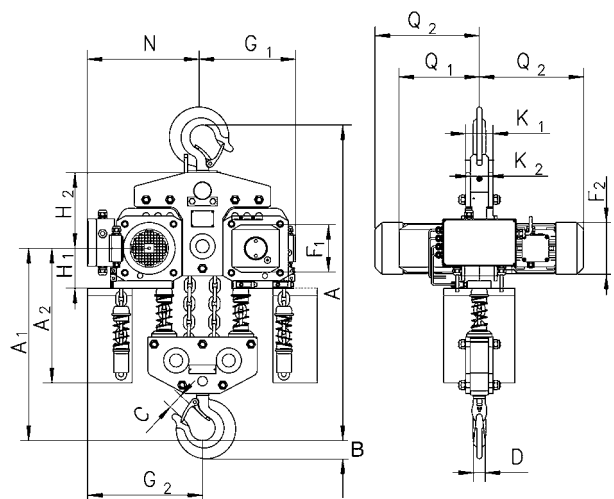
Modell CPE/CPEF mit Traghaken, 1.600 - 3.000 kg, einsträngig



Modell CPE/CPEF mit Traghaken, 3.200 - 5.000 kg, zweisträngig



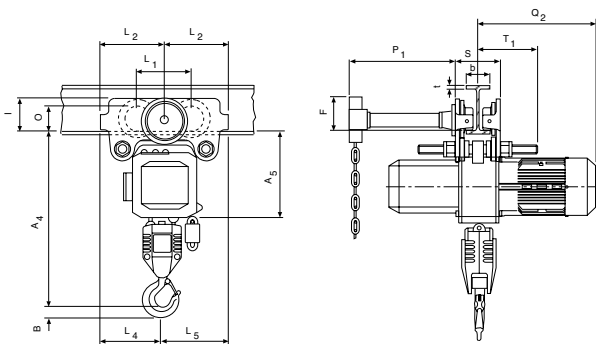
Modell CPE/CPEF 75-1,6 mit Traghaken, 7.500 kg



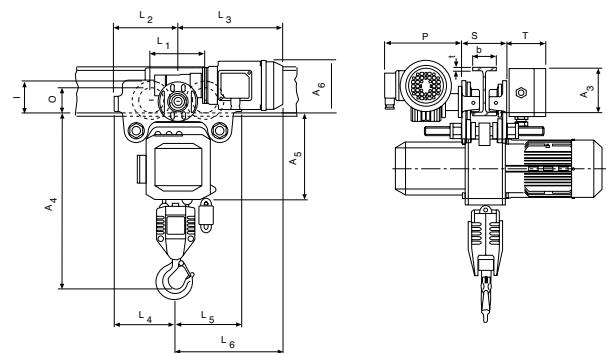
Modell CPE/CPEF 100-2 mit Traghaken, 10.000 kg

Abmessungen Modell CPE/CPEF

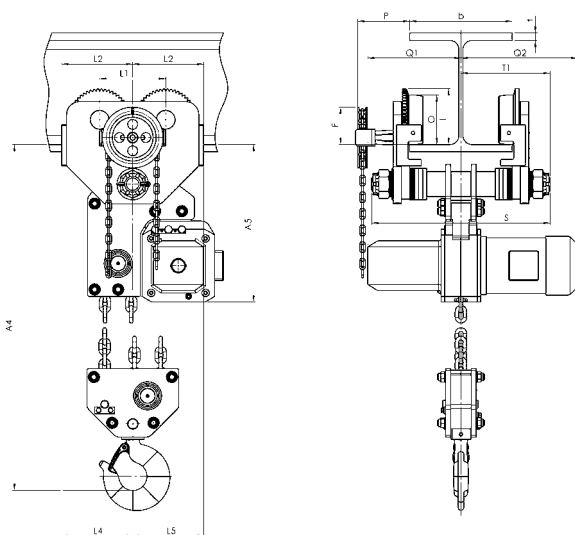
Modell	CPE/CPEF 16-8	CPE/CPEF 20-8	CPE/CPEF 25-5	CPE/CPEF 30-5	CPE/CPEF 32-4	CPE/CPEF 40-4	CPE/CPEF 50-2	CPE/CPEF 75-1,6	CPE/CPEF 100-2
A3, mm	121	121	121	121	121	121	121	-	110
A4, mm	465	465	465	465	615	615	615	855	965
A5, mm	298	298	298	298	298	298	298	477	450
A6, mm	178	178	178	178	178	178	178	-	170
b, mm	A = 98 - 180/ B = 180 - 300	A = 98 - 180/ B = 180 - 300	A = 98 - 180/ B = 180 - 300	A = 98 - 180/ B = 180 - 300	A = 98 - 180/ B = 180 - 300	A = 98 - 180/ B = 180 - 300	A = 98 - 180/ B = 180 - 300	125 - 310	125 - 310
F, mm	150	150	150	150	150	150	150	113	113
l, mm	142,5	142,5	142,5	142,5	142,5	142,5	142,5	170	170
L1, mm	209	209	209	209	209	209	209	200	200
L2, mm	262,5	262,5	262,5	262,5	262,5	262,5	262,5	215	215
L3 (VTE), mm	292	292	292	292	292	292	292	-	335
L3 (VTEF), mm	296	296	296	296	296	296	296	-	335
L4, mm	213	213	213	213	253	253	253	215	390
L5, mm	312	312	312	312	272	272	272	215	215
L6 (VTE), mm	342	342	342	342	342	342	342	-	-
L6 (VTEF), mm	346	346	346	346	306	306	306	-	-
O, mm	125	125	125	125	125	125	125	150	150
P (VTE), mm	197	197	197	197	197	197	197	-	273
P (VTEF), mm	205	205	205	205	205	205	205	-	280
P1, mm	229	229	229	229	229	229	229	-	110
S, mm	b + 70	b + 70	b + 70	b + 70	b + 70	b + 70	b + 70	b + 98	b + 98
T, mm	94	94	94	94	94	94	94	-	94
tmax., mm	27	27	27	27	27	27	27	40	40



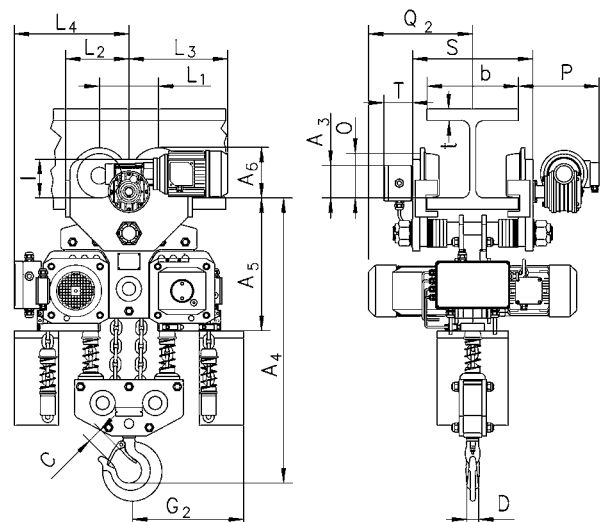
Modell CPE/CPEF Festverbinding mit Roll- oder Haspelfahrwerk



Modell CPE/CPEF Festverbinding mit Elektrofahwerk



Modell CPE/CPEF Festverbinding mit Haspel- oder Elektrofahwerk, 7.500 kg



Modell CPE/CPEF Festverbinding mit Elektrofahwerk, 10.000 kg



Schutzkennzeichnung

Ex II 3 GD c IIB T4

! Auch für den Betrieb mit Stickstoff geeignet.

Druckluftkettenzug Modell CPA

Tragfähigkeit 125 - 980 kg

Druckluftkettenzüge der Modelle CPA zeichnen sich durch hohe Belastbarkeit bei einer Vielzahl von industriellen Anwendungen aus. Das robuste, hochfeste Aluminiumgehäuse ist durch seingerings Gewicht einfach zu transportieren.

Ausstattung und Verarbeitung

- Betriebsdruck 5 - 7 bar
- Für Dauerbetrieb geeigneter Lamellenmotor, somit unbegrenzte Schalthäufigkeit und 100% Einschaltdauer.
- Serienmäßiger Endlagenschalter für eine sichere Abschaltung der Hubbewegung in höchster und niedrigster Hakenstellung.
- Selbstregulierende Scheibenbremse
- Extrem feinfühliges Steuerung zum präzisen Positionieren der Last über Steuerschalter mit Not-Halt-Funktion.
- Handbremslüftung bei den Modellen CPA 2-31, CPA 5-17 und CPA 10-9
- Kettenspeicher, im Lieferumfang enthalten.

Optional

- Fahrwerke zum Einhängen von Druckluftkettenzügen mit Traghaken.
- Alle Modelle mit Roll- und Haspelfahrwerk lieferbar.
- Modelle CPA 2-31, CPA 5-17 und CPA 10-9 zusätzlich auch mit Druckluftfahrwerk.
- Modelle CPA 2-31, CPA 5-17 und CPA 10-9 auch in Kategorie 2 (Zone 1/21) erhältlich.
- Modelle CPA 2-31, CPA 5-17 und CPA 10-9 auch mit Kettensteuerung erhältlich.
- Wartungseinheit, bestehend aus Druckregler, Manometer, Öler und Halter.

Anwendungsbereiche

Automobilindustrie, Gießereien, On- und Offshore, Lackfabriken, Lackierereien, Raffinerien, Öllager, Galvanik, Flugzeugbau, Weltraumtechnik, Werften, auf Schiffen und Docks, Druckereien, Papierindustrie, Textilindustrie, Nahrungsmittelindustrie, Glasindustrie, Sägewerke, Härtereien, Chemische Industrie, Taktstraßen, Zementwerke, Kraftwerke, Maschinenbau, Molkereien, Möbelindustrie.

- !** Um eine einwandfreie Funktion des Druckluftkettenzuges zu gewährleisten, muss die Druckluft gefiltert und geölt zur Verfügung stehen!

Technische Daten Modell CPA

Modell	EAN-Nr. 4025092*	Tragfähigkeit in kg/ Anzahl der Kettenstränge	Hub- geschwindigkeit bei Nennlast* m/min.	Hub- geschwindigkeit ohne Last* m/min.	Senk- geschwindigkeit bei Nennlast* m/min.	Luftverbrauch bei Nennlast* m ³ /min.	Motorleistung kW	Gewicht bei 3 m Hub kg
CPA 1-13	*911795	125/1	13,1	17,1	11,3	0,9	0,4	15,4
CPA 2-10	*911788	250/1	9,8	17,1	13,7	0,9	0,4	15,4
CPA 5-5	*911818	500/2	4,6	7,9	6,7	0,9	0,4	17,2

*Werte bei 6,3 bar Fließdruck und 2 m Steuerleitung. Bei längeren Steuerleitungen verringern sich die Hubgeschwindigkeiten. Schlauchlänge 12 m.

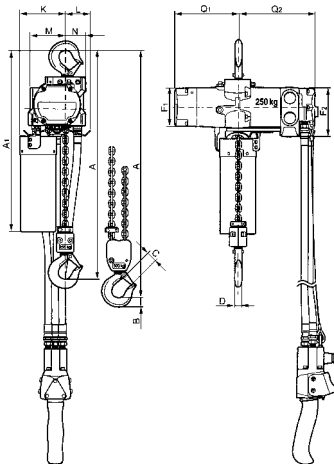
Technische Daten Modell CPA Schnellläufer

Modell	EAN-Nr. 4025092*	Tragfähigkeit in kg/ Anzahl der Kettenstränge	Hub- geschwindigkeit bei Nennlast* m/min.	Hub- geschwindigkeit ohne Last* m/min.	Senk- geschwindigkeit bei Nennlast* m/min.	Luftverbrauch bei Nennlast* m ³ /min.	Motorleistung kW	Gewicht bei 3 m Hub kg
CPA 2-31	*911801	250/1	31,0	52,0	36,0	1,98	1,86	21,8
CPA 5-17	*911825	500/1	16,8	32,3	29,6	1,27	1,86	21,8
CPA 10-9	*911832	980/2	8,5	16,2	14,9	1,27	1,86	27,7

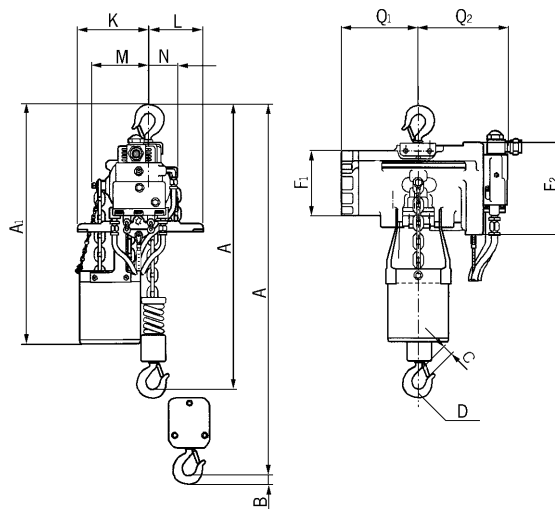
*Werte bei 6,3 bar Fließdruck und 2 m Steuerleitung. Bei längeren Steuerleitungen verringern sich die Hubgeschwindigkeiten. Schlauchlänge max. 20 m.

Abmessungen Modell CPA

Modell	CPA 1-13	CPA 2-10	CPA 2-31	CPA 5-5	CPA 5-17	CPA 10-9
A, mm	292	292	457	324	457	457
A1, mm	410	410	483	410	483	508
B, mm	21	21	25	14	25	27
C, mm	20	20	24	24	24	28
D, mm	16	16	26	14	26	28
F1, mm	90	90	130	90	130	130
F2, mm	120	120	180	120	180	180
K, mm	103	103	146	103	146	165
L, mm	57	57	102	57	102	83
M, mm	120	120	114	120	114	135
N, mm	50	50	54	50	54	25
Q1, mm	142	142	162	142	162	162
Q2, mm	183	183	181	183	181	181



Modell CPA 1-13 / 2-10 / 5-5



Modell CPA 2-31 / 5-17 / 10-9



Druckluftkettenzug mit Traghaken oder integriertem Fahrwerk Modell CPA

Tragfähigkeit 2.000 - 10.000 kg

Die Konzeption entspricht der Ausführung des Elektrokettenzuges Modell CPE.

Das Modell CPA ist durch 100 % Einschaltdauer und unbegrenzte Schalthäufigkeit für schwere Einsätze geeignet. Es ist unempfindlich gegenüber Verschmutzung, Feuchtigkeit und aggressiven Medien von außen. Durch die klare Aufteilung der Bauelemente (3-Komponentenaufbau) ist eine einfache und kostengünstige Wartung gewährleistet.

Ausstattung und Verarbeitung

- Ausgelegt für Betriebsdruck von 4-6 bar.
- Robuster Lamellenmotor mit integrierter Federdruckbremse garantiert sicheres Bremsen auch bei Ausfall der Druckluft.
- Das serienmäßige, im Ölbad laufende Planetengetriebe zeichnet sich durch besondere Laufruhe aus und ermöglicht die geringe Bauhöhe.
- Hohes Anlaufmoment durch Umschaltventile im Motorgehäuse.
- Geringe Schallabstrahlung durch großzügig dimensionierten Schalldämpfer.
- Feinfühliges Ansteuerung über 2- bzw. 4-Knopf Hängetaster mit Not-Halt-Funktion.
- Ausführung bis 3.000 kg mit nur einem Laststrang. Dadurch ergibt sich eine geringe Bauhöhe.
- Das 5-taschige Lastkettenrad aus hochwertigem Einsatzstahl ist perfekt auf die Lastkette abgestimmt und garantiert einen ruhigen und exakten Lauf der Lastkette.
- Geschmiedete Trag- und Lasthaken aus alterungsbeständigem hochlegiertem Vergütungsstahl öffnen sich bei Überlastung ohne zu brechen.
- Die serienmäßig einsatzgehärtete, verzinkte, hochfeste Lastkette ist optimal auf das Lastkettenrad abgestimmt und garantiert damit hohe Sicherheit und sehr gute Verschleißigenschaften entsprechend den derzeit gültigen nationalen und internationalen Normen.

Optional

- Pneumatische Fahrwerke zum Einhängen oder zur Festverbindung auf Anfrage.
- Seilsteuerung
- Lastkette aus rostbeständigem Stahl.

Um eine einwandfreie Funktion des Druckluftkettenzuges zu gewährleisten, muss die Druckluft gefiltert und geölt zur Verfügung stehen!

Technische Daten Modell CPA

Modell	EAN-Nr. 4025092*	Tragfähigkeit in kg/ Anzahl der Kettenstränge	Hub- geschwindig- keit bei Nennlast* m/min	Hub- geschwindig- keit ohne Last* m/min	Senk- geschwindig- keit bei Nennlast* m/min	Motor- leistung kW	Gewicht** Traghaken kg	Gewicht** Roll- fahrwerk kg	Gewicht** Haspel- fahrwerk kg	Gewicht** Druckluft- fahrwerk kg
CPA 20-8	*073868	2.000/1	7,4	9,9	11,0	2,6	121	184	188	199
CPA 30-6	*073875	3.000/1	6,0	9,9	13,0	3,2	121	184	188	199
CPA 40-4	*073882	4.000/2	3,7	5,0	5,5	2,6	140	202	206	218
CPA 50-3	*073899	5.000/2	3,4	5,0	6,0	3,0	140	202	206	218
CPA 60-3	*073905	6.000/2	3,0	5,0	6,5	3,2	140	202	206	218
CPA 75-2	*056915	7.500/3	2,0	3,3	4,3	3,2	-	-	-	-
CPA 100-2	*075701	10.000/4	3,4	5,0	6,0	2x3,0	-	-	-	-

*Werte bei 6 bar (Fließdruck), Luftverbrauch bei Nennlast 4,7 m³/min. Bei CPA 100-2: 9,4 m³/min.

**Gewicht bei Normalhub 3 m. Andere Hubhöhen lieferbar.



Ausführung mit Druckluftfahrwerk



Alle Modelle in explosionsgeschützter Ausführung erhältlich!

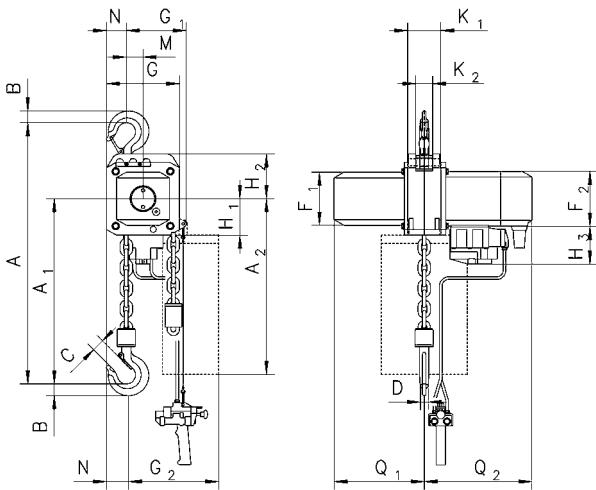
Technische Daten Fahrwerke

Tragfähigkeit kg	Größe	Träger- flanschbreite b mm	Träger- flanschdicke t max. mm	Kurvenradius min. m	Druckluft- fahrwerk Fahr- geschwindigkeit m/min	Druckluft- fahrwerk Motorleistung kW
2.000 - 6.000	A	98 - 180	27	2,0	18	0,55
2.000 - 6.000	B	180 - 300	27	1,8	18	0,55
7.500 - 10.000	B	125 - 310	40	1,8	-	-

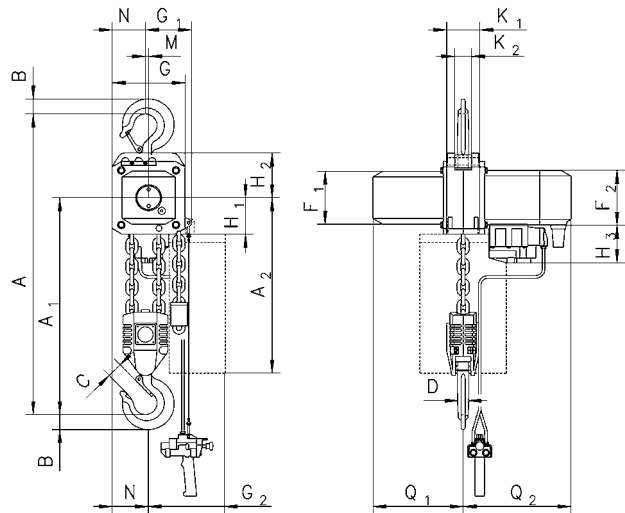
! Andere Tragfähigkeiten auf Anfrage.

Abmessungen Modell CPA

Modell	CPA 20-8	CPA 30-6	CPA 40-4	CPA 50-3	CPA 60-3	CPA 75-2	CPA 100-2
A, mm	516	516	681	681	681	950	1.068
A1, mm	286	286	428	428	428	479	651
B, mm	35	35	45	45	47	60	60
C, mm	37	37	46	46	42	52	52
D, mm	24	24	30	30	30	40/45	40/45
F1, mm	160	160	160	160	160	160	160
F2, mm	165	165	165	165	165	165	165
G, mm	220	220	220	220	220	220	581
G1, mm	180	180	140	140	140	268	311
G2 (13 m), mm	258	258	218	218	218	-	-
G2 (21 m), mm	278	278	238	238	238	345	408
H1, mm	110	110	110	110	110	110	110
H2, mm	135	135	135	135	135	307	256
H3, mm	115	115	115	115	115	115	115
K1, mm	100	100	100	100	100	92	92
K2, mm	51	51	51	51	51	62	62
M, mm	50	50	9,6	9,6	9,6	139	181
N, mm	60	60	100	100	100	136	291
Q1, mm	272	272	272	272	272	272	272
Q2, mm	325	325	325	325	325	325	325



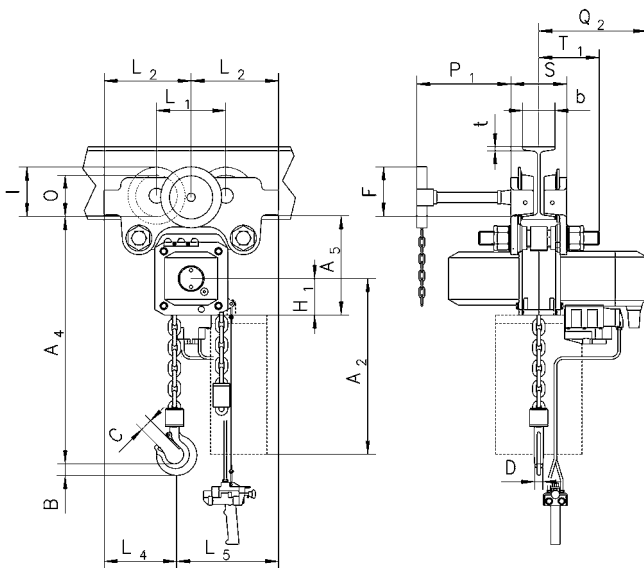
Modell CPA mit Traghaken, 2.000 - 3.000 kg, einsträngig



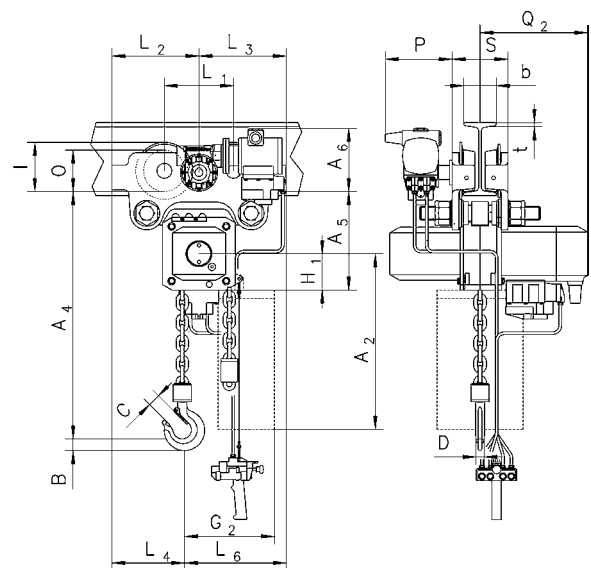
Modell CPA mit Traghaken, 4.000 - 6.000 kg, zweisträngig

Abmessungen Modell CPA

Modell	CPA 20-8	CPA 30-6	CPA 40-4	CPA 50-3	CPA 60-3	CPA 75-2	CPA 100-2
A2 (13 m), mm	430	430	430	430	430	-	-
A2 (21 m), mm	530	530	530	530	530	530	530
A4, mm	465	465	615	615	615	855	965
A5, mm	298	298	298	298	298	477	425
A6, mm	190	190	190	190	190	182	182
b, mm	A = 98 - 180/ B = 180 - 300	A = 98 - 180/ B = 180 - 300	A = 98 - 180/ B = 180 - 300	A = 98 - 180/ B = 180 - 300	A = 98 - 180/ B = 180 - 300	125 - 310	125 - 310
F, mm	150	150	150	150	150	113	113
I, mm	142,5	142,5	142,5	142,5	142,5	130	130
L1, mm	209	209	209	209	209	200	200
L2, mm	262,5	262,5	262,5	262,5	262,5	215	215
L3, mm	265	265	265	265	265	265	265
L4, mm	213	213	253	253	253	291	291
L5, mm	312	312	272	272	272	-	-
L6, mm	315	315	275	275	275	-	-
O, mm	125	125	125	125	125	150	150
P, mm	208	208	208	208	208	208	208
P1, mm	284	284	284	284	284	284	284
S, mm	b + 70	b + 70	b + 70	b + 70	b + 70	b + 98	b + 98
t, mm	27	27	27	27	27	40	40
T1 Größe A	182	182	182	182	182	-	-
T1 Größe B	242	242	242	242	242	270	270



Modell CPA Festverbindung mit Roll- oder Haspelfahrwerk



Modell CPA Festverbindung mit Druckluftfahrwerk