

SOCIÉTÉ	DATE	CONTACT	ADRESSE E-MAIL	TÉLÉPHONE	RÉFÉRENCE PROJET	DÉLAI SOUHAITÉ

ADRESSE DE LIVRAISON / CONTACT

COLORIS TABLIER

COULISSES

1 POSE TABLEAU
2 DE FACE SUR ÉQUERRES/TÉS

MANOEUVRE

MOTEUR TOUJOURS À GAUCHE VUE INTÉRIEURE

1 MANUELLE (choisir le type de treuil)
2 SOMFY FILAIRE MÉCANIQUE
3 GEIGER FILAIRE MÉCANIQUE
4 MOTEUR FILAIRE + PLUG RADIO IO
5 MOTEUR FILAIRE + PLUG RADIO RTS

TYPE DE TREUIL

1 TREUIL SORTIE à 45°
2 TREUIL SORTIE à 90°
3 TREUIL SORTIE DIRECTE

COLORIS MANIVELLE :

BLANCHE GRISE

COLORIS COULISSES

TYPE D'ÉQUERRE (SI POSE DE FACE)

A ÉQUERRE TYPE L 70 (saillie 70 mm)
B ÉQUERRE TYPE L 71-150 (préciser saillie entre 71 et 150 mm)
C TÊ DE FIXATION 70 (saillie 70 mm)
D TÊ DE FIXATION 71-150 (préciser saillie entre 71 et 150 mm)
E TÊ DE FIXATION 70 avec base renversée (saillie 70 mm)
F TÊ DE FIXATION 71-150 avec base renversée (préciser saillie)

POINT DE COMMANDE

1 INVERSEUR FILAIRE INIS UNO
2 SMOOVE SENSITIF IO
3 SITUO 1 IO MODULIS PURE
4 SITUO 5 IO MODULIS PURE
5 SMOOVE ORIGIN RTS
6 TELIS 1 MODULIS RTS PURE
7 TELIS 4 MODULIS RTS PURE
8 AUTRE :
X SANS ÉMETTEUR

baumann hüppe

BESOIN D'AIDE ?
Contactez-nous au 04 89 24 18 40

Je reconnais avoir pris connaissance et accepter les conditions générales de vente.

SIGNATURE :

TYPE DE SUPPORT DE POSE

BÉTON
 ALUMINIUM
 BOIS
 PLASTIQUE
 SANS VISSERIE

OPTIONS

COUPE DES COULISSES EN ANGLE
Angle :° (fournir un schéma)
 SURLONGUEUR DES COULISSES
Surlongueur : mm (fournir un schéma)

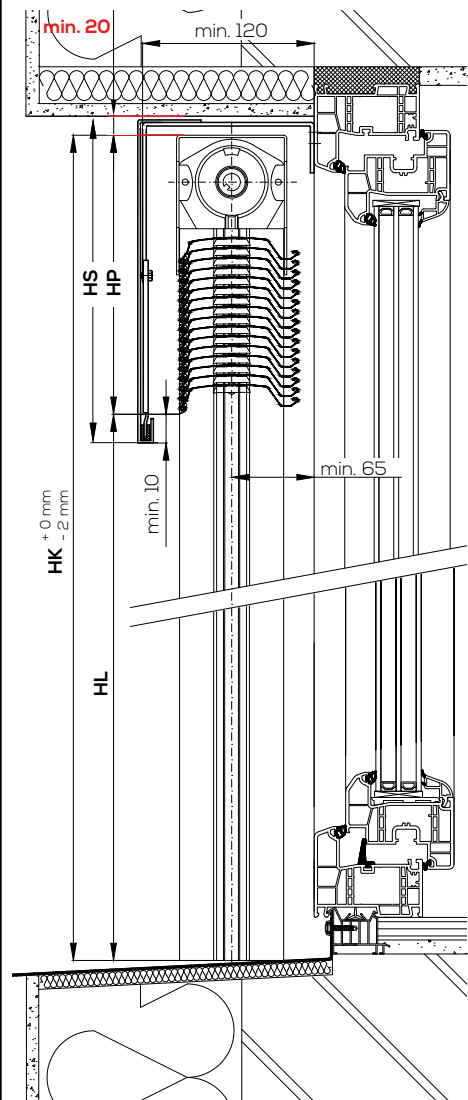
POSITION/REPÈRE	QUANTITÉ	Dimensions en millimètres (mm)				Canal supérieur	Guidage gauche		Guidage droit		Manoeuvre					Si accouplé			
		LARGEUR DOS DE COULISSES (BK) Max. 2800 mm	HAUTEUR LUMIÈRE (HL) ou	HAUTEUR TOTALE (HK) Max. 4500 mm	HAUTEUR RÉSERVATION (HS)		COULISSE GAUCHE : TYPE DE POSE vue intérieure	TYPE D'ÉQUERRE SI POSE DE FACE	COULISSE DROITE : TYPE DE POSE vue intérieure	TYPE D'ÉQUERRE SI POSE DE FACE	MANOEUVRE	POINT DE COMMANDE	TYPE DE TREUIL	COTÉ DE MANIVELLE (G/M/D) vue intérieure	DÉPORT DU TREUIL (+/-) : se référer au catalogue	LONGUEUR MANIVELLE (mm)	LARGEUR PILIER (mm)	NUMÉRO DE GROUPE	NUMÉRO DE STORE
						TOUJOURS AUTOPORTÉ SUR COULISSES													

Remarque importante : nous recommandons de prévoir un jeu de 20 mm en plus de la hauteur totale du store afin de faciliter la pose.

POSITION/REPÈRE	QUANTITÉ	Dimensions en millimètres (mm)				Canal supérieur	Guidage gauche		Guidage droit		Manoeuvre					Si accouplé							
		LARGEUR DOS DE COULISSES (BK)	HAUTEUR LUMIÈRE (HL) <input type="checkbox"/> ou	HAUTEUR TOTALE (HK)	HAUTEUR RÉSERVATION (HS)		COULISSE GAUCHE : TYPE DE POSE	TYPE D'ÉQUERRE SI POSE DE FACE	COULISSE DROITE : TYPE DE POSE	TYPE D'ÉQUERRE SI POSE DE FACE	MANOEUVRE	POINT DE COMMANDE	TYPE DE TREUIL	COTÉ DE MANIVELLE (G/M/D) <i>vue intérieure</i>	DÉPORT DU TREUIL (+/-) : se référer au catalogue	LONGUEUR MANIVELLE (mm)	LARGEUR PILIER (mm)	NUMÉRO DE GROUPE	NUMÉRO DE STORE				
						TOUJOURS AUTOPORTÉ SUR COULISSES																	

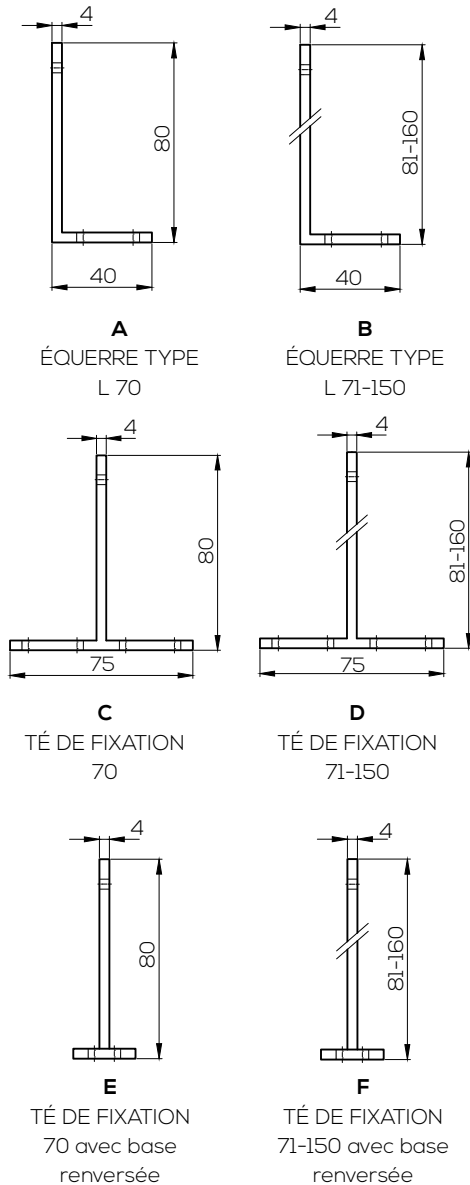
SCHÉMAS, REMARQUES

SCHÉMA DE MONTAGE

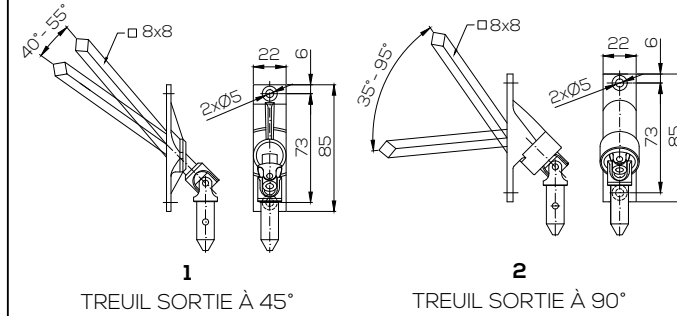


Remarque importante : nous recommandons de prévoir un jeu de 20 mm en plus de la hauteur totale du store afin de faciliter la pose.

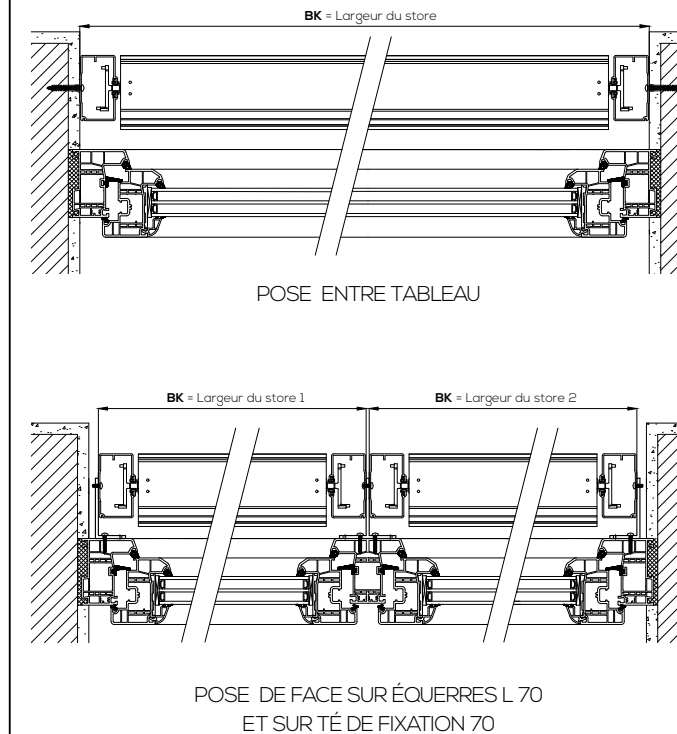
TYPE D'ÉQUERRE (SI POSE DE FACE)



TYPE DE TREUIL



SCHÉMAS DE POSE



POINT DE COMMANDE

