

rebel vertical single e double



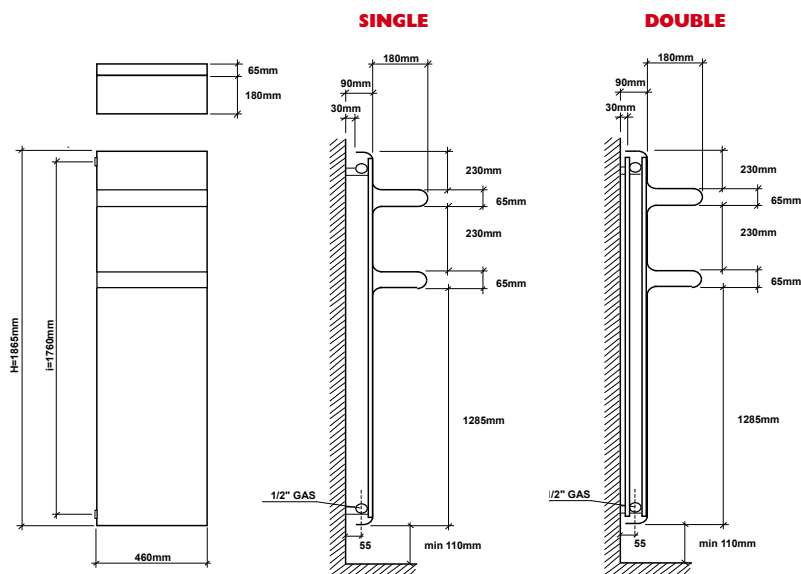
Design by Francesco Lucchese

Watt=Kcal/h ÷ 0,860
Kcal/h=Watt x 0,860

codice code code Kode codigo	altezza height hauteur hoehe altura	larghezza width breite largeur longitud	interasse distance between bars entraxe achsabstand centros	peso weight poids gewicht peso	output 75/65-20 watt*	output 55/45-20 watt*	output 55/45-24 watt*
	H mm	L mm	I mm	kg	Δt50	Δt30	Δt26
FREB18460SV	1865	460	1760	40	719	379	316
FREB18460DV	1865	460	1760	60	1127	571	472

SINGLE

DOUBLE



interasse dal centro foro al muro 55 mm
distance between hole center and wall 55 mm
distance du centre du trou au mur 55 mm
Abstand zwischen Lochmitte und Wand 55 mm
Distancia entre el centro del agujero y el muro 55 mm



Interasse Centrale 50 mm **a richiesta**
Central distance between centers 50 mm **on request**
Entraxe centrale 50 mm **sur demande**
Mitteanschluss 50 mm **auf Anfrage**
Distancia entre centros de 50 mm **bajo pedido**

BARRA PORTASCIUGAMANI SHORT **A RICHIESTA** / SHORT TOWEL RAIL **ON REQUEST** / BARRE PORTE-SERVIETTES SHORT **SUR DEMANDE**
 HANDTUCHTROCKENSTANGE SHORT **AUF ANFRAGE** / BARRA CALIENTATOALLAS SHORT **BAJO PEDIDO**



Codice	larghezza	
Code	width	
Code	breite	
Kode	largeur	
Codigo	longitud	
		L
101050	400	SINGLE
101051	400	DOUBLE

La barra portasciugamani Short può essere montata solo da Caleido
 The towel bar Short can be mounted only by Caleido
 La barre porte-serviettes Short peut être montée seulement par Caleido
 Der Handtuchhalter Short kann nur von Caleido montiert werden.
 La barra calentatoallas Short puede ser instalada unicamente por la empresa Caleido.

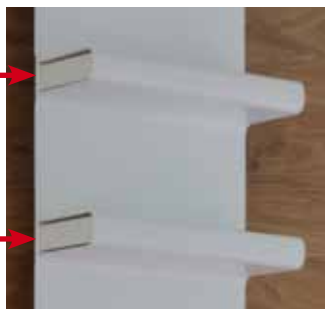
BARRA PORTASCIUGAMANI **A RICHIESTA** / TOWEL RAIL **ON REQUEST** / BARRE PORTE-SERVIETTES **SUR DEMANDE**
 HANDTUCHTROCKENSTANGE **AUF ANFRAGE** / BARRA CALIENTATOALLAS **BAJO PEDIDO**



Codice	larghezza	
Code	width	
Code	breite	
Kode	largeur	
Codigo	longitud	
		mm
101052	490	SINGLE
101053	490	DOUBLE

La barra portasciugamani può essere montata solo da Caleido.
 The towel bar can be mounted only by Caleido.
 La barre porte-serviettes peut être montée seulement par Caleido.
 Der Handtuchhalter kann nur von Caleido montiert werden.
 La barra calentatoallas puede ser instalada unicamente por la empresa Caleido.

COPERTURE MENSOLE **A RICHIESTA** / SHELVES COVERS **ON REQUEST** / COUVERTURES ETAGERES **SUR DEMANDE**
 REGAL-ABDECKUNG **AUF ANFRAGE** / REVESTIMIENTO ESTANTE **BAJO PEDIDO**



Codice	
Code	
Code	
Kode	
Codigo	
101073	

Le coperture mensole possono essere montate solo da Caleido
 The shelves covers can be mounted only by Caleido
 Les couvertures étagères peuvent être montées seulement par Caleido
 Die Regalabdeckungen können nur von Caleido montiert werden
 Los revestimientos estante pueden ser instalado unicamente por Caleido

I radiatori sono completi di kit di fissaggio a parete e valvola di sfianto.

La versione cromata NON è disponibile.

Pressione di collaudo: 5,2 bar - Pressione di esercizio: 4 bar. Materiale: acciaio al carbonio.

*** I watt hanno valori provvisori in attesa di certificazione Δt50.**

Per accessori, colori, trasporti e condizioni di vendita, consultare il "listino prezzi Fine Design Italia gennaio 2012".

The radiators are equipped with a kit for fixing them to the wall and with an exhaust valve.

Chromed version is NOT available. Material: carbon-steel. Testing pressure: 5,2 bar - Working pressure: 4 bar.

*The watt values are not definitive awaiting for Δt50 certification.

For accessories, colours, transport and sales conditions please refer to the pricelist Fine Design Italia January 2012.

Les radiateurs sont munis d'un kit de fixation murale et d'une soupape de décompression.

La version chromée N'est PAS disponible. Pression d'essai: 5,2 bars - Pression d'exercice: 4 bars. Matière: Acier au charbon.

*Le nombre de Watts est une valeur indiquée à titre provisoire dans l'attente de la certification Δt50.

Pour accessoires, couleurs, transport et conditions de vente consulter le tarif de prix Fine Design Italia janvier 2012.

Die Heizkörper sind mit Wandbefestigungsset und Luftventil ausgerüstet. Die verchromte Version ist nicht verfügbar.

Prüfungsdruck: 5,2 bar Betriebsdruck: 4 bar. Stoff: Kohlenstoffstahl.

*Die Wattwerte sind noch provisorisch in Erwartung von Δt50 Zertifizierung.

Für Zubehöre, Farben, Transport und Verkaufsbedingungen, siehe die Preisliste der Fine Design Italia Januar 2012.

Los radiadores están provistos de kit de fijación a la pared y de válvula de desahogo.

La versión cromada NO está disponible. Presión de ensayo: 5,2 bar - Presión de trabajo: 4 bar. Material: Acero de carbono.

*Los Vatios tienen valores provisionales en espera de la certificación Δt50.

Para accesorios, colores, transporte y condiciones de venta: consultar la tarifa de precios Fine Design Italia enero 2012.



REBEL VERTICAL SINGLE: "disponibile anche in versione elettrica o mista, consultare **ADDENDUM LISTINO ELETTRICI 2012**"

REBEL VERTICAL SINGLE: Available also in all electric and mixed version, please refer to **ADDENDUM PRICELIST 2012**

REBEL VERTICAL SINGLE: disponible aussi en version électrique et mixte, consulter **ADDENDUM TARIF 2012**

REBEL VERTICAL SINGLE: in elektrischer und gemischter Ausführung verfügbar, siehe **ADDENDUM PREISLIST 2012**

REBEL VERTICAL SINGLE: también disponible en version solo eléctrica y mixta, consultar **ADDENDUM TARIFA 2012**

rebel horizontal single e double



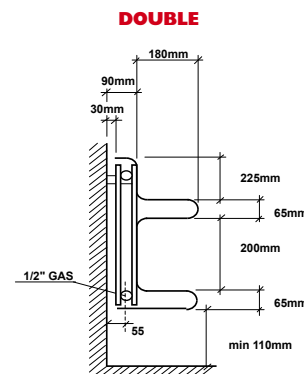
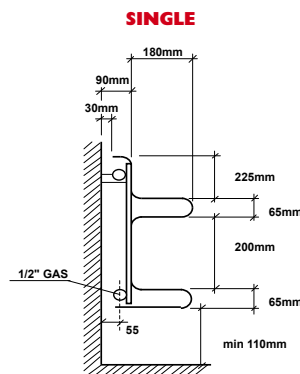
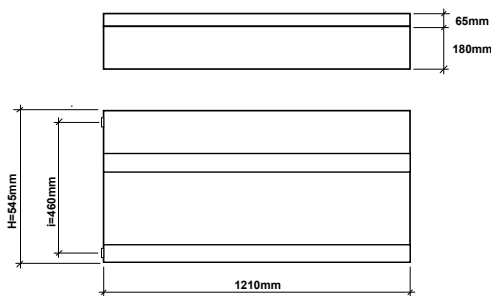
Design by Francesco Lucchese

Watt=Kcal/h ÷ 0,860
Kcal/h=Watt x 0,860

codice code Code codigo	altezza height hauteur hoehe altura	larghezza width breite largeur longitud	interasse distance between bars entraxe achsabstand centros	peso weight poids gewicht peso	output 75/65-20 watt*	output 55/45-20 watt*	output 55/45-24 watt*
	H mm	L mm	I mm	kg	Δt50	Δt30	Δt26
FREB12545SH	545	1210	460	40	567	290	240
FREB12545DH	545	1210	460	57	903	466	388

SINGLE

DOUBLE



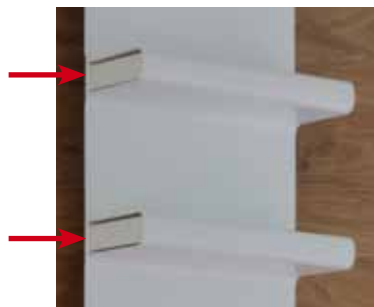
interasse dal centro foro al muro 55 mm
distance between hole center and wall 55 mm
distance du centre du trou au mur 55 mm
Abstand zwischen Lochsmittle und Wand 55 mm
Distancia entre el centro del agujero y el muro 55 mm



Interasse Centrale 50 mm **a richiesta**
Central distance between centers 50 mm **on request**
Entraxe centrale 50 mm **sur demande**
Mitteanschluss 50 mm **auf Anfrage**
Distancia entre centros de 50 mm **bajo pedido**



COPERTURE MENSOLE A RICHIESTA / SHELVES COVERS ON REQUEST / COUVERTURES ETAGERES SUR DEMANDE
 REGAL-ABDECKUNG AUF ANFRAGE / REVESTIMIENTO ESTANTE BAJO PEDIDO



Codice
 Code
 Code
 Kode
 Codigo

101073

*Le coperture mensole possono essere montate solo da Caleido
 The shelves covers can be mounted only by Caleido
 Les couvertures étagères peuvent être montées seulement par Caleido
 Die Regalabdeckungen können nur von Caleido montiert werden
 Los revestimientos estante pueden ser instalado unicamente por Caleido*

I radiatori sono completi di kit di fissaggio a parete e valvola di sfiato.
La versione cromata NON è disponibile.

Pressione di collaudo: 5,2 bar - Pressione di esercizio: 4 bar. Materiale: acciaio al carbonio.

*** I watt hanno valori provvisori in attesa di certificazione Δt50.**

Per accessori, colori, trasporti e condizioni di vendita, consultare il "listino prezzi Fine Design Italia gennaio 2012".

The radiators are equipped with a kit for fixing them to the wall and with an exhaust valve.

Chromed version is NOT available. Material: carbon-steel. Testing pressure: 5,2 bar - Working pressure: 4 bar.

**The watt values are not definitive awaiting for Δt50 certification.*

For accessories, colours, transport and sales conditions please refer to the pricelist Fine Design Italia January 2012.

Les radiateurs sont munis d'un kit de fixation murale et d'une soupape de décompression.

La version chromée N'est PAS disponible. Pression d'essai: 5,2 bars - Pression d'exercice: 4 bars. Matière: Acier au charbon.

**Le nombre de Watts est une valeur indiquée à titre provisoire dans l'attente de la certification Δt50.*

Pour accessoires, couleurs, transport et conditions de vente consulter le tarif de prix Fine Design Italia janvier 2012.

Die Heizkörper sind mit Wandbefestigungsset und Luftventil ausgerüstet. Die verchromte Version ist nicht verfügbar. Prüfungsdruck: 5,2 bar Betriebsdruck: 4 bar. Stoff: Kohlenstoffstahl.

**Die Wattwerte sind noch provisorisch in Erwartung von Δt50 Zertifizierung.*

Für Zubehör, Farben, Transport und Verkaufsbedingungen, siehe die Preisliste der Fine Design Italia Januar 2012.

Los radiadores están provistos de kit de fijación a la pared y de válvula de desahogo.

La versión cromada NO está disponible. Presión de ensayo: 5,2 bar - Presión de trabajo: 4 bar. Material: Acero de carbono.

**Los Vatios tienen valores provisionales en espera de la certificación Δt50.*

Para accesorios, colores, transporte y condiciones de venta: consultar la tarifa de precios Fine Design Italia enero 2012.



REBEL HORIZONTAL SINGLE: "disponibile anche in versione elettrica, consultare **ADDENDUM LISTINO ELETTRICI 2012**"

REBEL HORIZONTAL SINGLE: Available also in all electric version, please refer to **ADDENDUM PRICELIST 2012**

REBEL HORIZONTAL SINGLE: disponible aussi en version électrique, consulter **ADDENDUM TARIF 2012**

REBEL HORIZONTAL SINGLE: in elektrischer Ausführung verfügbar, siehe **ADDENDUM PREISLIST 2012**

REBEL HORIZONTAL SINGLE: también disponible en version solo eléctrica, consultar **ADDENDUM TARIFA 2012**

0039 030 2530054