

UC | EDEN ZA VSE.

Odličen podpultni pomivalni stroj



Stroj za popolno čistočo in higieno.
Natančno prilagojena dodatna oprema.
Posebej razvita pomivalna sredstva.
Svetovanje in osebna oskrba. Kompeten-
tnost načrtovanja in ponudbe za šolanje.
Nadzor, poročanje in servis. Vse to v sebi
skriva Winterhalter.

PRILAGOJEN UPORABNIKU.

Kozarci, posoda, pribor, pekači in pladnji, zaboji za pekarne in mesnice. Veliko ali malo prostora. Z mehčanjem vode ali brez. Za serijo UC se skriva preprosta zamisel – popolnoma skladno z vašimi željami in potrebami. Eden za vse, vendar s tako možnostjo konfiguracije, da je končni rezultat popolnoma individualna rešitev. Stroj za vas.



UC-S



UC-M



UC-L



UC-XL

VELIKOSTI STROJEV

Za veliko ali malo prostora – pri seriji UC lahko izberete natančno velikost stroja, ki optimalno ustreza vašim prostorskim razmeram ter posodi in priboru. In pri vseh velikostih velja – za vsako uporabo zagotovo obstajajo tudi ustrezne košare.



UC-L

PAMETEN ZASLON NA DOTIK

za intuitivno in udobno upravljanje

CONNECTED WASH

digitalna povezava za več varnosti in učinkovitosti

INOVATIVNO POMIVALNO POLJE

optimiziran pretok in nova geometrija šob: do 25 % prihranka vode



Poslanstvo serije UC: bleščeči kozarci, čista posoda, sijoči pribor brez madežev. Ali higiensko čiste steklenice in plastični kozarci za večkratno uporabo. Za zadovoljen nasmeh vaših gostov.

REŠITEV PO MERI

Izdelano za vas – odvisno od uporabe prejmete pomivalni stroj UC za kozarce, posodo, pribor ali bistro, pomivalni stroj za steklenice ali plastične kozarce. Vsak stroj ima do tri standardne programe, s katerimi lahko pomivanje prilagodite trenutnim posebnostim in stopnji umazanosti.

PRVORAZREDNI REZULTATI POMIVANJA

Brezhibno pomito. Higiensko čisto. Optično brezhibno. Pomivalni stroj UC zagotavlja odlične rezultate pomivanja in vam ponuja najvišjo higijensko varnost. Potrjeno s higienskim certifikatom po DIN SPEC 10534.

VARČNO IN EKONOMIČNO

Serija UC je varčna pri porabi in ugodna med uporabo. Pomivalno polje v obliki črke S poskrbi za optimalno porazdelitev vode po vseh površinah: z znatnim prihrankom vode pri izpiranju. S tem se zmanjša tudi poraba električne energije in pomivalnega sredstva – to dodatno znižuje vaše celotne obratovalne stroške.

ENOSTAVNO UPRAVLJANJE

Pameten zaslon na dotik z izbiro programa, prikazom napredovanja in kratkimi pojasnjevalnimi videoposnetki. Ergonomski ročaj vrat. Posebej preprosto čiščenje, za katerega je mogoče obe pomivalni polji s pritiskom na gumb sneti samo z eno roko – popolnoma brez orodja. Preprosto in intuitivno upravljanje UC-ja vas bo navdušilo.



Seznam z vsemi lastnostmi izdelka serije UC najdete na našem spletnem naslovu:

>> www.winterhalter.si/uc



PRILAGODLJIVA ZASNOVA STROJA

Osnovna zasnova UC se preizkuša že dolgo in zaradi tega je serija postala tako uspešna: tehnologija stroja za šest različnih vrst uporabe. UC se lahko natančno prilagodi individualnim zahtevam: kot pomivalni stroj za kozarce, posodo, pribor, bistro, steklenice ali plastične kozarce. Če bi želeli spremeniti najljubše nastavitve uporabe: servisni tehnik lahko stroj ponovno konfigurira in pomivalni stroj za kozarce spremeni na primer v pomivalni stroj za bistro. Dodatno vam UC k vsakemu standardnemu programu ponuja številne posebne programe. Na primer en kratki program in en intenzivni program za trdovratno umazanijo. Program ECO za posebej varčno uporabo ali program Silence za izjemno tiho delovanje – idealno v območju točilnega pulta. Poleg tega programe za samodejno čiščenje, menjavo vode rezervoarja in odstranjevanje vodnega kamna.

PAMETNI ZASLON NA DOTIK

Pripravljen za prihodnost. Na nadzorni plošči UC-ja deluje pametni zaslon na dotik. Upravljanje olajša jezikovno nevtralen zaslon na dotik z razumljivimi piktogrami in sporočili o napakah v 22 jezikih. S funkcijo časovnika lahko vaš UC programirate tako, da se ob določenem času samodejno vključi ali izključi. Zaslon je občutljiv in ga lahko preprosto upravljate tudi z rokavicami. Površina je iz stekla in posebej robustna – preizkušena je bila pod ekstremnimi pogoji.

VARIOPOWER: PRILAGODITEV TLAKA ZA VSAKO POSODO IN PRIBOR

Tako lahka posoda in pribor ostaneta na svojem mestu in težko posodo in pribor je mogoče pomivati z višjim tlakom. Samodejna regulacija vodnega tlaka VarioPower poskrbi, da se parametri pomivanja, odvisno od izbranega programa, samodejno prilagodijo posodi in priboru.

UČINKOVITA FILTRACIJA

Čistejša kot je pomivalna voda, manj je potrebne menjave vode – in toliko boljši je rezultat pomivanja. Zato je serija UC opremljena z učinkovitim štirikratnim sistemom filtracije. V 1. stopnji ploščato sito iz pomivalne vode filtrira grobo umazanijo. Na 2. stopnji se uporabi valjasto sito s finim filtrom za majhne delce umazanije. Nato na 3. stopnji Mediamat filtrira še najdrobnejše delce, kot je na primer kavna usedlina. Na 4. stopnji sito na sesalni odprtini črpalke varuje pomivalno črpalko pred mehanskimi poškodbami.

PREMIŠLJEN HIGIENSKI KONCEPT

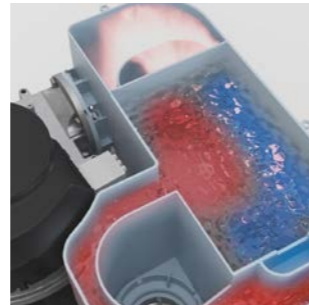
UC je opremljen s senzorjem motnosti, ki samodejno zazna umazanost pomivalne vode: optično preverja vodo rezervoarja in pri premočni umazanosti skrbi za hitro regeneracijo. Poleg tega ima dodatne lastnosti, ki zagotavljajo maksimalno higieno: na primer higienski dizajn stroja z globoko uvlečenim vodilom za košare in globoko uvlečenim rezervoarjem s higienskim grelcem rezervoarja. In s termostopom, ki izpiranje zažene šele takrat, ko je dosežena potrebna temperatura izpiralne vode za higienski rezultat pomivanja. Vgrajeni higienski dnevnik dokumentira upoštevanje predpisov in ponuja dokazljivo higienko varnost po DIN SPEC 10534.

CONNECTED WASH: VEČ VARNOSTI, VEČ UČINKOVITOSTI

Vsak UC ima že serijsko vgrajeno funkcijo WLAN. Tako lahko stroj omrežimo in s funkcijo CONNECTED WASH povežemo z računalnikom ali mobilno končno napravo. To ustvarja pogoje za analizo in vrednotenje vseh pomembnih podatkov delovanja – za optimizacijo celotnega procesa pomivanja. Istočasno vaš UC samodejno prejme vse pomembne posodobitve, da je programska oprema vedno posodobljena.

POVRATNO ZAJEMANJE TOPLOTE

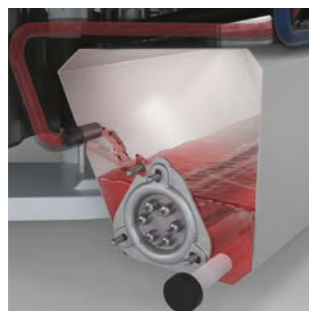
Inteligentni izkoristek energije: UC je opcijsko opremljen z vgrajenim povratnim zajemanjem toplote Energy. Energijo vodne pare izkoristi za predhodno ogrevanje dovodne vode. To občutno zmanjša porabo energije, zniža obratovalne stroške in poskrbi, da pri odpiranju stroja uhaja samo še majhna količina vlažne tople vodne pare.



② V toplotnem izmenjevalniku mrzlo dovodno vodo predhodno ogreje energija tople vodne pare.



① Po ciklusu pomivanja se topla vodna para samodejno izsesa iz notranjosti stroja.



③ Predhodno ogreta dovodna voda se spelje v bojler in je zato ni treba več v celoti segreti.

PRIPRAVA VODE

Obloge. Motnost. Madeži. So »drobčen pozdrav iz pomivalnice posode« in naravni sovražniki vsakega gostinca. Ker so znak slabe kakovosti pomivanja. Ker vodni kamen vpliva na učinkovitost pomivalnega in izpiralnega sredstva ter trajno poškoduje stroj. Težava je kakovost vode – rešitev je profesionalna priprava vode.

Podjetje Winterhalter je za to razvilo celovit program izdelkov: od preprostega mehčanja vode, delnega in popolnega razsoljevanja, do obratne osmoze. Ali vgrajeno v stroj ali kot zunanja naprava. In vedno natančno prilagojeno vašim zahtevam in kakovosti vode na kraju samem. Rezultat so bleščeči kozarci brez naknadnega poliranja, sijoč pribor in lesketajoči krožniki.



Zunanje in notranje rešitve obratne osmoze podjetja Winterhalter:
AT Excellence-S, AT Excellence-M, UC-S Excellence-i/Plus in UC-M Excellence-i/Plus.

OBRATNA OSMOZA

Za najvišje zahteve po kakovosti vode je na voljo »UC Excellence-i« z vgrajeno obratno osmozo: poskrbi za bleščeče kozarce in sijoč pribor – povsem brez naknadnega poliranja. Pri seriji UC Excellence-iPlus, ki je dodatno opremljena z vgrajenim mehčalcem vode, je mogoče zahvaljujoč funkciji VarioAqua, kozarce izpirati z osmozno vodo, posodo pa z omehčano vodo.

Napravi za obratno osmozo AT Excellence-S in AT Excellence-M pripravljena z absolutno zanesljivostjo pri doseganju popolnega rezultata pomivanja. Zahvaljujoč funkciji AquaOpt se voda po daljših premorih pri pomivanju optimizira tako dolgo, da kakovost vode doseže željeno raven kakovosti. Obratovalno stanje naprav AT Excellence je prikazano na zaslonu pomivalnega stroja.

VGRAJEN MEHČALEC VODE

Za boljše rezultate pomivanja in zaščito stroja. Vsak UC je izbirno na voljo z vgrajenim mehčalcem vode. Prostorsko varčno je vgrajen v stroj in neprekinjeno dovaja mehčano vodo. Pomivalno in izpiralno sredstvo lahko tako razvijeta optimalen učinek in občutno zmanjšata nabiranje vodnega kamna v stroju.

»Pri nas pomivamo različne elemente posode. Zato smo si od začetka prizadevali za primerno kombinacijo. Imamo en UC-XL za GN posodo in ostalo posodo ter en UC-S za kozarce in pribor. To je bila pravilna odločitev. Vedno znova nas navdušjo kakovost, zanesljivost, servis ter pomoč strankam proizvajalca Winterhalter!«

Michail Loukidis, KULINARIČNI VODJA, ROTH ENERGIE | ALLENDORF



Obvestilo: pri slikah izdelka gre za specifične konfiguracije strank, ki lahko vsebujejo tudi izdelke drugih proizvajalcev.

Čistoča in higiena – vsak posamezen produkt prispeva svoj del. Skupaj ustvarjajo popoln rezultat pomivanja. Dobrodošli v celostnem sistemu Winterhalter!

POMIVALNE KOŠARE

Izdelane so po meri za kozarce, posodo ali pribor. Zaradi funkcionalne oblike se točno prilegajo posamezni posodi in priboru, ju varujejo in preprečijo poškodbe. Skrbijo za popolno kroženje vode in zraka ter hitro sušenje. Poenostavijo uporabo ter transport posode in pribora. In: Posebne rešitve, kot je dvojni sistem košar, s katerim lahko samo v enem ciklusu pomivanja pomivate na dveh nivojih, poskrbijo za še več prilagodljivosti.

Pomivalne košare odločilno vplivajo na kakovost rezultata pomivanja in višino obratovalnih stroškov. Svetovali vam bomo, katera košara je najprimernejša za vaše zahteve. Da na koncu prejmete najboljšo rešitev.



POMIVALNA SREDSTVA

Pri pomivanju sta v prvi vrsti pomembni dve stvari: popolna čistoča in maksimalna higiena. Na oboje odločilno vplivajo pomivalna in izpiralna sredstva. Zaradi tega so izredno pomemben sestavni del v celostnem sistemu podjetja Winterhalter.

Na našem glavnem sedežu v Nemčiji smo zato že pred več leti ustanovili oddelek za raziskave in razvoj z lastnim laboratorijem. Tukaj razvijamo in preizkušamo recepte za visoko učinkovito ponudbo pomivalnih in higienskih izdelkov. Ti so natančno prilagojeni najrazličnejšim posodam in priboru ter vrstam umazanije, so varčni pri porabi in odlično usklajeni med seboj. Tako se med seboj dopolnjujejo in s skupnim učinkovanjem dajejo sijajne rezultate pomivanja.



DOZIRNA TEHNIKA

Popolni rezultati pomivanja. Konstantna in dolgotrajna visoka kakovost. Nizki obratovalni stroški. Če je pomivalno sredstvo optimalno dozirano, ima to številne prednosti. Optimalno doziranje pomeni: natančno usklajeno s trdoto vode, posodo in priborom ter stopnjo umazanosti. V ta namen so na voljo sesalne palice proizvajalca Winterhalter: podpirajo natančno doziranje pomivalnega in izpiralnega sredstva iz kanistra – s samodejnim nadziranjem nivoja in s sporočilom o praznem nivoju na zaslonu stroja.

Izbirno je UC na voljo tudi z vgrajenimi posodami za pomivalno in izpiralno sredstvo. Tako ni potreben dodaten prostor – in v kuhinji kanistri ne stojijo vseposod.



PODSTAVKI

Želite vaš UC nastaviti na optimalno delovno višino in priskrbeti dodaten prostor za shranjevanje? Da bi na primer vaše pomivalne košare prostorsko varčno shranili pod strojem? Ali spodaj postaviti posode pomivalnega in izpiralnega sredstva? Tudi na to smo mislili in za naše podpultne stroje razvili posebne podstavke. Odprti in zaprti, v različnih višinah, s potiskom in brez njega. Za prostorsko varčno uporabo in ergonomsko delo.

SVETOVANJE IN NAČRTOVANJE

Winterhalter je strokovnjak za industrijske pomivalne stroje in sisteme za profesionalno uporabo. Poznamo najrazličnejše kuhinje po vsem svetu. Vemo, kaj je pomembno pri pomivanju in kaj je treba upoštevati. In: veseli nas, da to znanje in izkušnje posredujemo svojim strankam.

Skupaj analiziramo vaše procese, načrtujemo vaše potrebe in optimalno opremo. Organiziramo vaše pomivanje, optimiziramo logistiko pomivanja ter izvajamo uvajanja in šolanja za vaše zaposlene. V zvezi z vprašanji o pomivanju smo vam vedno na razpolago. In vam pri tem pomagamo, da boste proces pomivanja oblikovali čim bolj učinkovito.

Kaj lahko storimo za vas? Več informacij: tel. +386 (0)1 7863 445 ali informacije@winterhalter.si

»Mi smo družinsko podjetje!«

Kultura in vrednote naše družine so podjetje Winterhalter zaznamovale skozi tri generacije. Bližina do zaposlenih, strank in partnerjev. Dolgoročno razmišljanje z mislijo na naslednje generacije. Prevzemanje osebne odgovornosti – vse to je značilno za Winterhalter. Ponosni smo na naše družinsko podjetje. In vsak dan se veselimo, da ga razvijamo naprej.



Karl Winterhalter



Jürgen Winterhalter



Ralph Winterhalter

PRVI WINTERHALTER

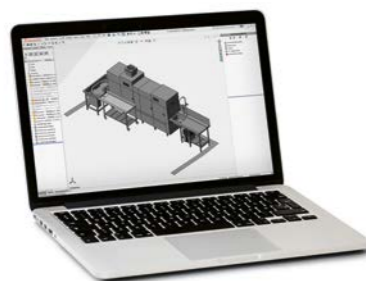


Vse se je začelo leta 1947: Karl Winterhalter je v Friedrichshafnu ustanovil svoje podjetje. Najprej je zbiral vojne ostanke in iz njih razvijal gospodinjne predmete: na primer lonce in peči. Kmalu zatem se je strokovno izpopolnil in leta 1957 predstavil model GS 60: prvi profesionalni pomivalni stroj podjetja Winterhalter. To je bil zagon za začetek. Od takrat je podjetje vedno sledilo samo enemu cilju: odlični rezultati pomivanja v okviru učinkovitega procesa pomivanja. S celostno vizijo je podjetju Winterhalter uspelo, da se je iz dobavitelja strojev razvilo v današnjega ponudnika.

»Izdelki, svetovanje in servis – tri veličine podjetja Winterhalter, ki se med seboj popolnoma dopolnjujejo. Našim kupcem zagotavljajo, da jim bo ob strani stal dober partner za vsako vprašanje v zvezi s procesom pomivanja.«

OD POMIVALNEGA STROJA DO REŠITEV POMIVANJA

Prej je zadostovalo, da smo stranki nov pomivalni stroj dostavili in postavili v kuhinjo. Danes gre za razvoj individualne rešitve pomivanja, ki je odlično prilagojena razmeram na kraju samem ter posebnim zahtevam in željam stranke. Taka rešitev temelji na čisti analizi in načrtovanju. V ta namen vizualiziramo prostorsko načrtovanje z najsodobnejšo programsko opremo CAD v 2D in 3D.



PREKO **2.000**

ZAPOSLENIH PO VSEM SVETU

Visoko kakovostni standardi, marljivost, radovednost in prizadevnost – to so tipični atributi, ki so značilni za zaposlenega v podjetju Winterhalter. In s tem smo se iz majhnega nemškega družinskega podjetja razvili v svetovnega proizvajalca, z več kot 40 podružnicami po vsem svetu in prodajnimi partnerji v več kot 70 državah. Ponosni smo na to, kar smo ustvarili. In ponosni smo na vsakega od naših zaposlenih, ki je prispeval svoj del. In zato bi radi izkoristili to priložnost in jim še tukaj uradno izrekamo »Hvala!«



NAŠA AKADEMIJA POMIVALNE ZNANOSTI

Skoraj 1000 udeležencev na leto in 250 izobraževalnih dni po vsem svetu. V okviru naših izobraževalnih programov znanje in izkušnje posredujemo pri učnem predmetu »Pomivanje«. Našim lastnim zaposlenim ter našim tehnikom v specializiranih trgovinah in servisnim partnerjem. Naš cilj: vsaki stranki proizvajalca Winterhalter je treba odgovorno svetovati in jo profesionalno oskrbeti. Pri prvem informativnem pogovoru, pri namestitvi pomivalnega stroja ali pri terminu za vzdrževanje in servis.

LASTEN LABORATORIJ ZA BOLJŠA POMIVALNA SREDSTVA

Ali si želimo kot strokovnjaki za pomivanje zanesti na izdelke drugih proizvajalcev? Odgovor na to vprašanje je na dlani in se glasi »Ne!«. To je bil začetek našega lastnega laboratorija za raziskave in razvoj: Že vrsto let tukaj razvijamo posebne recepte za izvorna čistila proizvajalca Winterhalter: od pomivalnih in izpiralnih sredstev do higienskih izdelkov.

Dobro je vedeti

Kot strokovnjaki za pomivanje si v podjetju Winterhalter zastavljamo visoke zahteve. Naših strank ne želimo zadovoljiti samo trenutno, ampak jih želimo dejavno spremljati in pridobiti za dolgoročno sodelovanje. Pri tem je zelo pomembna servisna služba – naša mreža s polno pokritostjo zagotavlja hitro in profesionalno pomoč na kraju samem – po vsem svetu.

Mi in naši servisni partnerji smo tukaj, ko nas potrebujete. Na to se lahko pri Winterhalterju kadar koli zanesete!



Kateri možnosti nam ponujajo nove tehnologije? Kako se spreminjata naša družba in trg dela? Kateri trendi in razvoji bodo zaznamovali industrijsko pomivanje v prihodnosti? Vsa ta vprašanja se nam zdijo izredno zanimiva. In zato se že danes ukvarjamo s tem, kaj nas in naše kupce čaka jutri in pojutrišnjem. Rešitve v zvezi s tem vam bomo pokazali z našimi NEXT LEVEL SOLUTIONS. Aktualna primera za to sta funkciji CONNECTED WASH in PAY PER WASH.

>> www.connected-wash.com >> www.pay-per-wash.com

»Na svidenje!«

Pomivalni stroj Winterhalter lastnika pogosto spremlja 15 ali 20 let. Naše stranke se zato le redko srečajo z vprašanjem o odpadnih napravah. Mi pa se s tem ukvarjamo zelo intenzivno. Stroje izdelujemo modularno, da jih je mogoče nekoč preprosto razstaviti. Zmanjšujemo raznolikost materialov, stavimo na standardizirane materiale in označujemo plastične dele za enostavno recikliranje. Pomivalni stroji Winterhalter s temi in številnimi dodatnimi ukrepi dosegajo posebej visoko stopnjo recikliranja.



IZDELANO V NEMČIJI IN ŠVICI

To ni samo podatek o poreklu, ampak tudi oznaka za kakovost: Izdelki, proizvedeni v Nemčiji in Švici, so po vsem svetu sinonim za najboljšo kakovost in zanesljivost. Za inženirsko umetnost, izumiteljski duh in natančnost. Winterhalter je najboljši dokaz za to: V mestih Meckenbeuren, Eendingen in Rütli razvijamo in proizvajamo rešitve za prvovrstno čistočo in higieno. Z vsakim posameznim pomivalnim strojem, ki zapusti naše podjetje, izpolnimo to obljubo.

TEHNIČNI PODATKI

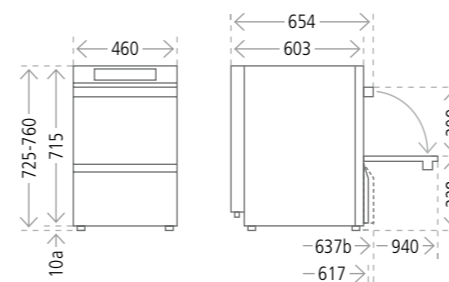
Splošni podatki		UC-S	UC-M	UC-L	UC-XL
Prostornina rezervoarja	l	9,5	15,3	15,3	15,3
Mere košare	mm	400 x 400	500 x 500	500 x 500	500 x 500 / 500 x 540
Svetla vstavna višina	mm	309	309	404	404
Pomivalna črpalka	kW	0,6	0,6	0,6	0,6
Emisijske vrednosti hrupa	dB(A)	največ 55			
Zaščita pred škropljenjem s hrbtno steno in dnom iz umetne mase		IPX3	IPX3	IPX3	–
Zaščita pred škropljenjem s hrbtno steno CN		IPX5	IPX5	IPX5	IPX5
Teža (neto/bruto)	kg	59/68	64/74	69/79	69/79
z Energy	kg	64/73	70/80	75/85	75/85
z Excellence-i	kg	79/88	85/95	–	–
Najv. temperatura dovodne vode	°C	60 (Energy: 20/ Excellence-i: 35)			
Potrebni pretočni tlak vode	bar/kPA	1,0–6,0/ 100–600			
pri Energy	bar/kPA	1,5–6,0/ 150–600			
pri Excellence-i	bar/kPA	1,4–6,0/ 140–600			

Specifični podatki glede na programsko opremo		Kozarci	Posoda	Bistro	Pribor
Teoretična zmogljivost standard *1	Košare/h	22/32/48	24/28/40	28/32/40	11
Teoretična zmogljivost kratki program *1	Košare/h	77	66	66	21
Poraba vode za izpiranje na ciklus pomivanja *2 UC-S	l	Standard: 2,0 Eco: 1,8 Cool: 3,4	Standard: 2,0 Eco: 1,8	Standard: 2,0 Eco: 1,8	Standard: 3,2 Eco: 2,9
Poraba vode za izpiranje na ciklus pomivanja *2 UC-M, -L, -XL	l	Standard: 2,2 Eco: 2,0 Cool: 3,4	Standard: 2,2 Eco: 2,0	Standard: 2,2 Eco: 2,0	Standard: 3,4 Eco: 3,1
Temperatura rezervoarja	°C	62 Cool: 55	62	62	69
Temperatura izpiralne vode	°C	65 Cool: *3	85	65–85	85
Temperatura izpiralne vode Energy *4	°C	65	65	65	65

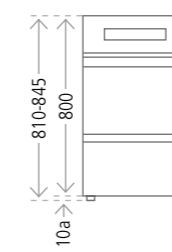
ELEKTRIČNE VREDNOSTI

Napetost	Varovalka	Skupna priključna moč *5 Grelec rezervoarja 1,8 kW Gretje boilerja 4,9 kW	Skupna priključna moč Cool *5 Grelec rezervoarja 2,5 kW Gretje boilerja 4,9 kW	Države
380V–415V, 3N~, 50Hz/60Hz	10A	6,0 kW	–	Po vsem svetu
	16A	7,9 kW	6,1 kW	
220V–240V, 1N~, 50Hz/60Hz	10A	1,8 kW	–	
	13A	2,6 kW	–	
	16A	3,2 kW	3,4 kW	
	20A	4,1 kW	4,2 kW	
230V, 2~, 50Hz/60Hz	16A	3,0 kW	–	Belgija
230V, 3~, 50Hz/60Hz	25A	7,3 kW	–	
200V, 2~, 50Hz/60Hz	20A	3,3 kW	–	Japonska
200V, 3~, 50Hz/60Hz	25A	6,9 kW	–	

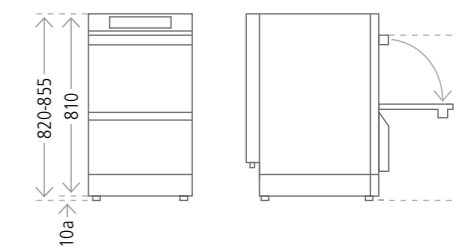
UC-S



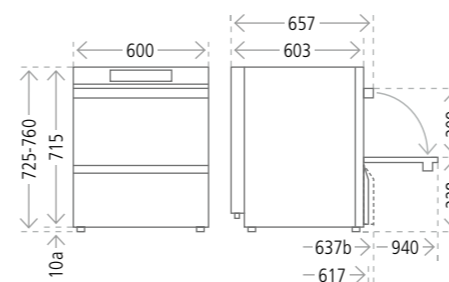
UC-S Energy



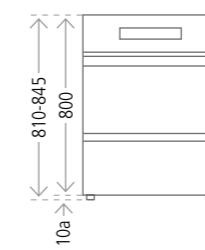
UC-S Excellence-i / UC-S Excellence-iPlus



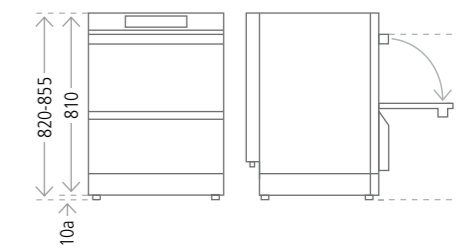
UC-M



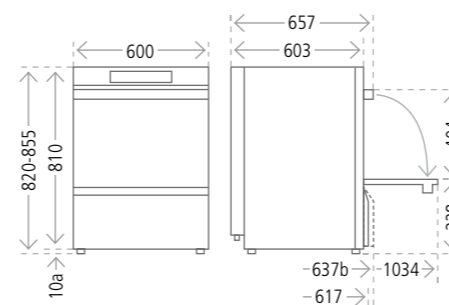
UC-M Energy



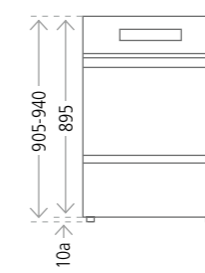
UC-M Excellence-i / UC-M Excellence-iPlus



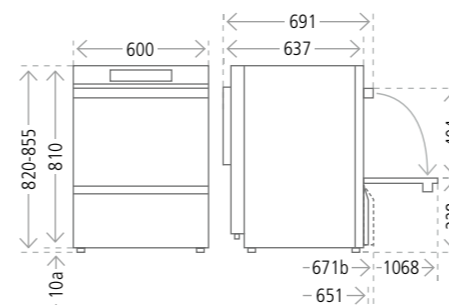
UC-L



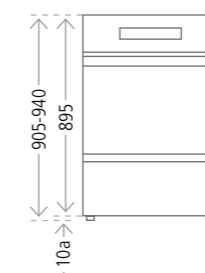
UC-L Energy



UC-XL



UC-XL Energy



Nasvet Za vgradnjo v nišo je treba upoštevati naslednje spremembe mere:

Višina: + 5 mm
Širina: + 10 mm
Globina: + 5 mm

a Če je podnožje odstranjeno, se višina stroja zmanjša za 10 mm.

b Brez vgrajenih posod za pomivalno in izpiralno sredstvo se pri vseh strojih globina zmanjša za 20 mm.

Več informacij najdete v instalacijskem načrtu.

*1 Odvisno od pogojev na mestu postavitve (temperatura dovodne vode / električni priključek) se lahko navedene vrednosti znižajo.

*2 Nezavezujoč podatek. Dejanska poraba vode za izpiranje je lahko različna glede na pogoje na mestu postavitve.

*3 Odvisno od temperature dovodne vode, možnost preklopa na 65 °C.

*4 Temperatura dovodne vode < 20 °C.

*5 Dejanska priključna vrednost se razlikuje glede na omrežno napetost.

PAMETNA REŠITEV.

SISTEM POMIVANJA PLASTIČNIH KOZARCEV WINTERHALTER

Brezhibno pomiti plastični kozarci. V manj kot dveh minutah. Z zagotovljeno higiensko varnostjo. Košara za plastične kozarce za serijo UC. Povsem preprosta dodatna oprema.

Napitki »To go« – kava, čaj iz kavarne, pekarnice ali bencinske črpalke. Lastniki gastronomskih obratov pri točilnih pultih pogosto uporabljajo plastične kozarce za večkratno uporabo. Doslej je pomivanje teh kozarcev v stroju predstavljalo težavo: prevračali so se, se napolnili z vodo in se slabo osušili. Podjetje Winterhalter je poskrbelo za to in razvilo profesionalno rešitev – sistem pomivanja plastičnih kozarcev za serijo UC. S tem so kozarci higiensko čisto pomiti v manj kot dveh minutah. In tako suhi, da jih lahko zložite enega v drugega in s tem prihranite prostor.

Nadaljnje informacije o temi pomivanja kozarcev najdete na >> www.winterhalter.si/pomivanje-plasticnih-kozarcev



PREDNOSTI

- ✓ Higiensko čisti plastični kozarci v manj kot dveh minutah
- ✓ Najboljši možen rezultat sušenja
- ✓ Zagotovljena higienska varnost
- ✓ Primerno za različne velikosti kozarcev
- ✓ Varna opora kozarcev v košari
- ✓ Enostavno upravljanje s samodejnim varnostnim zaklepom košare

SISTEM POMIVANJA STEKLENIC WINTERHALTER

Brezhibno pomite steklenice. V manj kot eni minuti. Za zagotovljeno higiensko varnost s certifikatom. Košara za steklenice za serijo UC. Povsem preprosta dodatna oprema.

Voda v lastnih steklenicah ali karafah iz naprav za pripravo pitne vode. Vedno več gostincev gostom postreže vodo na ta način, zato potrebujejo rešitev pomivanja. Winterhalter jo je razvil. S košaro za steklenice in posebnim nastavkom vsak pomivalni stroj serije UC postane sistem za pomivanje steklenic. Posebna šoba vbrizga vodo neposredno v steklenico – to zagotovi higieno s certifikatom po DIN SPEC 10534. Poleg tega je mogoče vsem pomivalnim strojem serije UC kadar koli dodati košaro za steklenice.

Nadaljnje informacije na temo pomivanja steklenic najdete na >> www.winterhalter.si/pomivanje-steklenic



PREDNOSTI

- ✓ Do osem popolno pomitih steklenic v manj kot eni minuti
- ✓ Primerno za steklenice s premerom do 100 mm
- ✓ Zagotovljena higiena s certifikatom po DIN SPEC 10534
- ✓ Možno pomivanje steklenic v vsakem trenutku: spodnje pomivalno polje preprosto zamenjajte z nastavkom košare za steklenice
- ✓ Možno dodajanje pri vseh podpultnih pomivalnih strojih Winterhalter serije UC

»V tem prospektu smo vam predstavili serijo UC: lastnosti izdelkov, možnosti uporabe in vse kar jo odlikuje. Vendar pa tukaj nismo mogli posredovati najmočnejšega argumenta: pozitivne izkušnje našh zadovoljnih kupcev. Stopite v stik z nami, če želite izvedeti več o tem. Boljšega orodja za sprejemanje odločitev ni.«

Jürgen in Ralph Winterhalter