



Instandhaltung und Reparatur

- Hebezeuge müssen für den sicheren Betrieb gemäß den Wartungsvorschriften des Herstellers in den vorgeschriebenen Intervallen gewartet werden (Gesetzliche Verpflichtungen hierzu siehe DGUV Vorschrift 54 Winden, Hub- und Zugeräte (ehemals BGV D8).
- Zur vorgeschriebenen Wartung (in der Regel je nach Einsatzhäufigkeit und Schwere mindestens einmal jährlich), oder bei festgestellten Mängeln, können Sie ihre Hebezeuge zur Begutachtung und Instandsetzung an uns schicken.
- Instandsetzungen und Prüfungen dürfen nur von befähigten Personen durchgeführt werden. Über die Prüfungen ist ein Nachweis zu führen. Für die Instandhaltung bzw. Reparaturen dürfen nur Original - Ersatzteile verwendet werden!

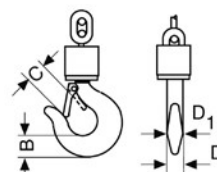
Überprüfungen

- Hebezeuge müssen mindestens einmal jährlich durch eine befähigte Person überprüft werden.
- Vor der ersten Inbetriebnahme sind Hebezeuge einer Sicht- und Funktionsprüfung zu unterziehen. Auf Baustellen sind Hebezeuge vor jeder ersten Verwendung vor Ort zu besichtigen.
- Das Hebezeug und die Tragmittel sind vor der Prüfung zu reinigen. Das Reinigungsverfahren darf keine chemischen Schädigungen (z. B. keine Säure - Versprödung), keine unzulässigen Temperaturbelastungen durch Abtrennen etc. hervorrufen, oder Risse möglicherweise verdecken bzw. zuviel Material abtragen (Sandstrahlen). Wir beraten Sie diesbezüglich gerne! Bitte übergeben Sie uns die Hebezeuge zur Prüfung möglichst in gereinigtem Zustand. Sie sparen dadurch wesentlich bei den Überprüfungskosten!

Ausscheidungskriterien

Hebezeuge dürfen nicht mehr verwendet werden wenn z. B. :

- Die Kennzeichnung (Typen- bzw. Tragfähigkeitsschild) fehlt oder unleserlich geworden ist.
- Sicherheitsrelevante Teile wie Bremse, Rutschkupplungen, Sperrklinken etc. nicht mehr einwandfrei funktionieren ,beschädigt sind oder Verschleiß aufzeigen.
- An Gehäuse, Bedienteilen oder Tragmittel des Hebezeuges folgendes erkennbar ist:
 - Schnitte, Kerben, Rillen, Anrisse
 - übermäßige Korrosion (z. B. deutlich sichtbare Rostnarben)
 - Verfärbung durch Hitze
 - Anzeichen nachträglicher Schweißungen bzw. Schweißspritzer (die sich nicht leicht entfernen lassen bzw. Verfärbungen hinterlassen).
- Seile Drahtbrüche bzw. Quetschungen aufweisen (Ausscheidungskriterien für Seile abhängig von der Triebwerksgruppe siehe DIN 15020), Beschädigungen der Presshülse und ähnliche Fehler erkennbar sind.
- Bei einer Lastkette Kettenglieder verbogen oder verdreht sind bzw. an einem Kettenglied eine Längung von mehr als 5% eingetreten ist oder die gemittelte Glieddicke an irgendeiner Stelle die Nenndicke um mehr als 10% unterschreitet (Mittelwert zweier rechtwinkelig zueinander durchgeführten Messungen von d1 und d2).
- Bei Trag- oder Lasthaken deren Öffnung (C) um mehr als 10% vom Baumaß aufgezogen ist, oder eine Abnutzung im Hakenmaul
 - Steghöhe (B) bzw. Stegbreite (D) - von mehr als 5% festgestellt wird.
- Schädliche Einflüsse wie z. B. Überbelastung, Stoßbelastung, chemische Einflüsse oder Hitze eingetreten sind, darf das Hebezeug erst nach einer Überprüfung und Instandsetzung wieder verwendet werden.



O
L
E
N





Allzweckgerät Modell C 85 mit Rollenkette

Tragfähigkeit 750 - 10.000 kg

Allzweckgerät Modell D 85 mit Rundstahlkette

Tragfähigkeit 750 - 10.000 kg

Die nahezu unbegrenzten Einsatzmöglichkeiten in Industrie, Handwerk, Bergbau, Baugewerbe und auf Werften bestätigen die Zuverlässigkeit und Stabilität in jedem Anwendungsbereich. Ideal zum Bewegen und Positionieren von schweren Maschinen und zum Verzurren von Schwerlasten. Erleichtert das Verlegen von Rohren in Schächten und Gräben.

Ausstattung und Verarbeitung

- Das geschlossene Gehäuse mit Deckel, Handhebel und Unterflasche aus hochwertigem Temperguß, sorgt für eine robuste Gesamtkonstruktion.
- Das Lastkettenrad der Rundstahlkettenausführung aus Sphäroguß mit präzise ausgebildeten Kettentaschen gewährleistet Schonung und Langlebigkeit der Lastkette.
- Das Lastkettenrad der Rollenkettenausführung aus Chrom-Molybdänstahl mit präziser Verzahnung und die im Gehäuse eingegossene Kettenführung sorgen für störungsfreien Kettenlauf.
- Verzinkte Rundstahlkette entsprechend allen gültigen nationalen und internationalen Vorschriften.

Optional

- Alle Geräte können mit einer einstellbaren Überlastsicherung ausgestattet werden, die als Rutschkupplung ausgelegt ist und bei $25\% \pm 15\%$ Überlast anspricht.
- Kettenfreischaltung zum schnellen Anschlag der Last bzw. Durchziehen der Lastkette in beide Richtungen.
- Ausführung mit Schlingkette.

INFO

Seit 1936 wurden im Werk Velbert weit über 1 Million Geräte gebaut!

Alle Yale Allzweckgeräte ab 750 kg Tragfähigkeit sind nach EN 12195 zur Ladungssicherung geeignet.

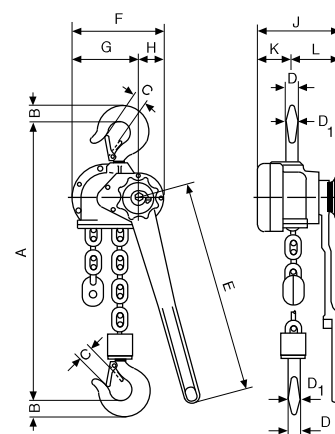
Yale Hebezeuge sind nicht für den Personentransport bestimmt und dürfen für diesen Zweck nicht verwendet werden.

Technische Daten Modell C 85

Modell	EAN-Nr. 4025092*	Tragfähigkeit kg	Anzahl der Kettenstränge	Ketten- abmessungen dxt Zoll	Hub bei einer Hebelumdrehung mm	Hubkraft bei Nennlast daN	Gewicht bei Normalhub (1,5 m) kg
ZUGHUB C 85 750	*050173	750	1	5/8" x 3/8"	115	38	8,7
ZUGHUB C 85 1500	*050180	1.500	1	1" x 1/2"	45	31	17,0
ZUGHUB C 85 3000	*050197	3.000	1	1 1/4" x 5/8"	36	40	22,2
ZUGHUB C 85 6000	*050203	6.000	2	1 1/4" x 5/8"	18	44	38,0
ZUGHUB C 85 10000	*050326	10.000	3	1 1/4" x 5/8"	12	44	67,0

Abmessungen Modell C 85

Modell	ZUGHUB C 85 750	ZUGHUB C 85 1500	ZUGHUB C 85 3000	ZUGHUB C 85 6000	ZUGHUB C 85 10000
A min., mm	322	389	403	560	785
B, mm	21	27	35	48	61
C, mm	27	30	34	46	54
D, mm	15	20	25	40	40
D1, mm	17	23	25	40	45
E, mm	443	443	570	570	570
F, mm	112	189	197	197	305
G, mm	56	134	142	142	163
H, mm	56	55	55	55	142
J, mm	142	171	179	218	218
K, mm	39	72	76	76	76
L, mm	103	99	103	142	142



Technische Daten Modell D 85

Modell	EAN-Nr. 4025092*	Tragfähigkeit kg	Anzahl der Kettenstränge	Ketten- abmessungen dxt mm	Hub bei einer Hebelumdrehung mm	Hubkraft bei Nennlast daN	Gewicht bei Normalhub (1,5 m) kg
ZUGHUB D 85 750	*050548	750	1	6x18,5	111	38	8,2
ZUGHUB D 85 1500	*050555	1.500	1	9x27	45	31	16,3
ZUGHUB D 85 3000	*050562	3.000	1	11x31	33	40	19,6
ZUGHUB D 85 6000	*050579	6.000	2	11x31	17	42	32,9
ZUGHUB D 85 10000	*050784	10.000	3	11x31	11	37	60,0

Abmessungen Modell D 85

Modell	ZUGHUB D 85 750	ZUGHUB D 85 1500	ZUGHUB D 85 3000	ZUGHUB D 85 6000	ZUGHUB D 85 10000
A min., mm	322	389	403	532	805
B, mm	21	27	35	48	61
C, mm	27	30	34	46	54
D, mm	15	20	25	40	40
D1, mm	17	23	25	40	45
E, mm	443	443	570	570	570
F, mm	112	189	197	197	305
G, mm	56	134	142	142	163
H, mm	56	55	55	55	142
J, mm	142	171	179	218	218
K, mm	39	72	76	76	76
L, mm	103	99	103	142	142



Optional:
Überlastsicherung für die Modelle C/D85.



Allzweckgerät Modell D 95 mit Rundstahlkette

Tragfähigkeit 1.500 - 3.000 kg

Der D 95 hat die technischen Eigenschaften vom bewährten D 85 übernommen, überzeugt aber als Temperguss-Ausführung durch sein geringes Gewicht und ein extrem kurzes Maß zwischen dem oberen und unteren Haken. Ein vielseitiges Gerät für den nahezu unbegrenzten Einsatz zum Bewegen, Positionieren und Sichern von Lasten.

Ausstattung und Verarbeitung

- Das geschlossene Gehäuse mit Deckel, Handhebel und Unterflasche aus hochwertigem Temperguß, sorgt für eine robuste Gesamtkonstruktion.
- Der kurze Handhebel ist mit einem ergonomischen Gummihandgriff ausgestattet.
- Automatisch wirkende Lastdruckbremse mit Flachgewinde im Grenzbereich der Selbsthemmung. Beispielsweise im Einsatz als Ladungssicherung wird ein ungewolltes Lösen der Bremse bei schwingender Belastung vermindert.
- Mit serienmäßiger Kettenfreischaltung zum schnellen Anschlagen der Last bzw. Durchziehen der Lastkette in beide Richtungen.
- Verzinkte bzw. zusätzlich gelb chromatierte Rundstahlkette entsprechend allen gültigen nationalen und internationalen Vorschriften.

Optional

- Alle Geräte können mit einer einstellbaren Überlastsicherung ausgestattet werden, die als Rutschkupplung ausgelegt ist und bei $25\% \pm 15\%$ Überlast anspricht.
- Ausführung mit Schlingkette.



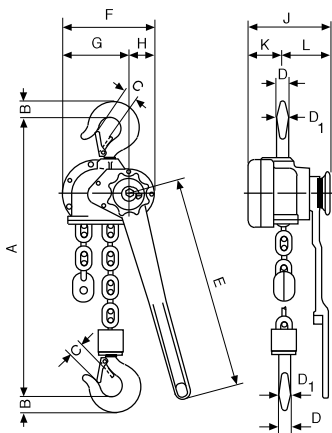
Anwendung mit Schlingkette

Technische Daten Modell D95

Modell	EAN-Nr. 4025092*	Tragfähigkeit kg	Anzahl der Kettenstränge	Ketten- abmessungen d x t mm	Hub bei einer Hebelumdrehung mm	Hubkraft bei Nennlast daN	Gewicht bei Normalhub (1,5 m) kg
ZUGHUB D95 1500	*050807	1.500	1	6,2x18,5	35	27	9,9
ZUGHUB D95 3000	*050821	3.000	1	9x27,2	38	49	16,5

Abmessungen Modell D95

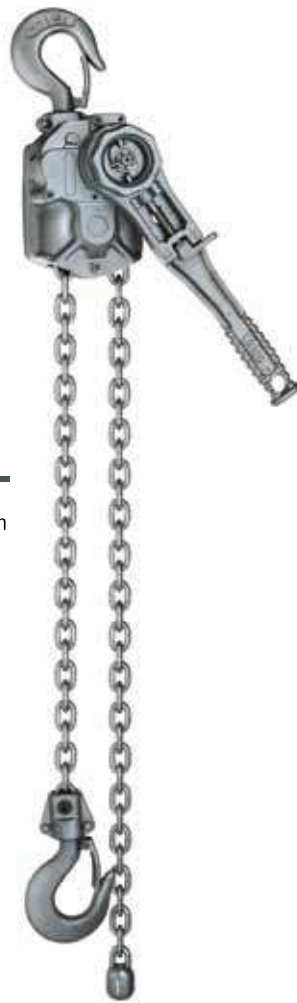
Model	ZUGHUB D95 1500	ZUGHUB D95 3000
A min., mm	314	376
B, mm	23	30
C, mm	23	25
D, mm	18	22
D1, mm	18	22
E, mm	315	443
F, mm	156	189
G, mm	112	134
H, mm	44	55
J, mm	141	177
K, mm	49,5	72
L, mm	92	105



INFO

Alle Yale Allzweckgeräte ab 750 kg Tragfähigkeit sind nach EN 12195 zur Ladungssicherung geeignet.

Yale Hebezeuge sind nicht für den Personentransport bestimmt und dürfen für diesen Zweck nicht verwendet werden.



INFO

Alle Yale Allzweckgeräte ab 750 kg Tragfähigkeit sind nach EN 12195 zur Ladungssicherung geeignet.

Yale Hebezeuge sind nicht für den Personentransport bestimmt und dürfen für diesen Zweck nicht verwendet werden.

Allzweckgerät Modell AL

Tragfähigkeit 750 - 3.000 kg

Wo der Einsatzort häufig wechselt und das Gerät über größere Entfernungen getragen werden muss, ist das geringe Gewicht dieses Allzweckgerätes von Vorteil. Dieser universelle Hebelzug sollte in keinem Servicewagen fehlen.

Ausstattung und Verarbeitung

- Geschlossene Gehäuse, Handhebel und Handrad aus hochfester Aluminiumlegierung.
- Geringe Handkraft erforderlich.
- Präzise Nadellagerung für leichteres Arbeiten.
- Mit serienmäßiger Kettenfreischaltung zum schnellen Anschlagen der Last bzw. Durchziehen der Lastkette in beide Richtungen.
- Die im Gehäuse eingegossene Kettenführung sorgt für einen einwandfreien Kettenlauf.
- Verzinkte Rundstahlkette entsprechend allen gültigen nationalen und internationalen Vorschriften.

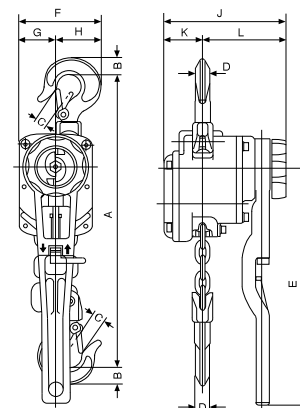


Technische Daten Modell AL

Modell	EAN-Nr. 4025092*	Tragfähigkeit kg	Anzahl der Kettenstränge	Ketten- abmessungen d x t mm	Hub bei einer Hebelumdrehung mm	Hubkraft bei Nennlast daN	Gewicht bei Normalhub (1,5m) kg
AL 750	*051194	750	1	6,3x19,1	30	16	6,4
AL 1000	*051200	1.000	1	6,3x19,1	30	22	6,6
AL 1500	*051217	1.500	1	7,1x21,2	16	18	10,0
AL 3000	*051224	3.000	1	10x30,2	14	28	18,0

Abmessungen Modell AL

Modell	AL 750	AL 1000	AL 1500	AL 3000
A min., mm	315	325	380	455
B, mm	20	23	27	36
C, mm	22	23	26	33
D, mm	14	16	20	24
E, mm	300	300	300	400
F, mm	106	109	138	168
G, mm	47	47	60	75
H, mm	59	62	78	93
J, mm	154	154	177	212
K, mm	49	49	74	94
L, mm	105	105	103	118



Allzweckgerät Modell PT

Tragfähigkeit 800 - 6.300 kg

Das Allzweckgerät Modell PT zeichnet sich durch verfeinerte Technik und verbesserte Optik aus. Die Vorzüge der bisherigen Baureihe wurden beibehalten und ergänzt. Ein robustes, vielseitig verwendbares Allzweckgerät für den alltäglichen Einsatz unter schwierigsten Bedingungen.

Ausstattung und Verarbeitung

- Das bewährte Stahlblechgehäuse ermöglicht ein extrem niedriges Gewicht, ohne die Zuverlässigkeit des Gerätes einzuschränken.
- Kurzer Handhebel mit Gummihandgriff zur sicheren Bedienung des Gerätes.
- Mit serienmäßiger Kettenfreischaltung zum schnellen Anschlagen der Last bzw. Durchziehen der Lastkette in beide Richtungen.
- Verzinkte bzw. zusätzlich gelb chromatierte Rundstahlkette entsprechend allen gültigen nationalen und internationalen Vorschriften.
- Drehbar gelagerte, geschmiedete Haken aus alterungsbeständigem Vergütungsstahl, mit Sicherheitsbügel.

Optional

- Alle Geräte können mit einer einstellbaren Überlastsicherung ausgestattet werden, die als Rutschkupplung ausgelegt ist und bei 25% ± 15% Überlast anspricht.



INFO

Alle Yale Allzweckgeräte ab 750 kg Tragfähigkeit sind nach EN 12195 zur Ladungssicherung geeignet.

Yale Hebezeuge sind nicht für den Personentransport bestimmt und dürfen für diesen Zweck nicht verwendet werden.



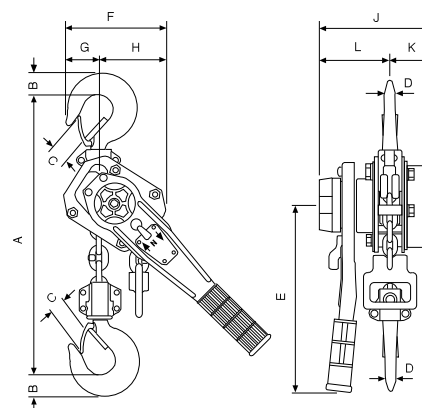
Optional:
Überlastsicherung

Technische Daten Modell PT

Modell	EAN-Nr. 4025092*	Tragfähigkeit kg	Anzahl der Kettenstränge	Ketten- abmessungen d x t mm	Hub bei einer Hebelumdrehung mm	Hubkraft bei Nennlast daN	Gewicht bei Normalhub (1,5 m) kg
PT 800	*076463	800	1	5,6x17,1	24	26	5,5
PT 1600	*076470	1.600	1	7,1x21,2	23	30	9,6
PT 3200	*076487	3.200	1	9x27,2	16	38	16,0
PT 6300	*076494	6.300	2	9x27,2	8	39	31,0

Abmessungen Modell PT

Modell	PT 800	PT 1600	PT 3200	PT 6300
A min., mm	290	330	430	580
B, mm	21	27	36	53
C, mm	24	31	35	46
D, mm	13	20	24	43
E, mm	235	370	370	370
F, mm	120	138	177	259
G, mm	38	41	53	85
H, mm	82	97	124	174
J, mm	142	163	185	185
K, mm	52	65	83	83
L, mm	90	98	102	102



INFO

Alle Yale Allzweckgeräte ab 750 kg Tragfähigkeit sind nach EN 12195 zur Ladungssicherung geeignet.

Yale Hebezeuge sind nicht für den Personentransport bestimmt und dürfen für diesen Zweck nicht verwendet werden.



Explosiongeschützte Ausführung lieferbar (siehe Seite 463).



Allzweckgerät Modell UNOplus

Tragfähigkeit 750 - 6.000 kg

Der Hebelzug UNOplus stellt die technische Weiterentwicklung des seit Jahren bewährten UNO dar.

Das vielseitige Gerät zum Heben, Ziehen und Verzurren von Lasten zeichnet sich durch seine kompakte Bauweise und die robuste Stahlblech-Konstruktion aus.

Das geringe Gewicht und die leichtgängige Kettenfreischaltung machen den UNOplus zu einem handlichen, vielseitig verwendbaren Gerät.

Ausstattung und Verarbeitung

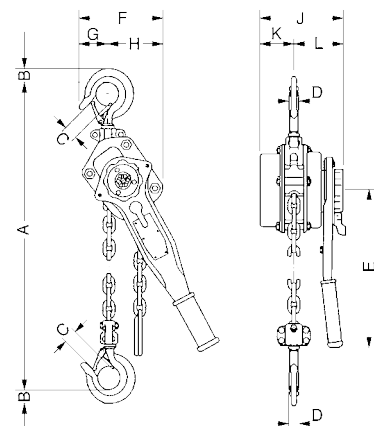
- Geringer Kraftaufwand am Handhebel durch optimierte Getriebeübersetzung und verbesserter Lagerung im Gehäusedeckel.
- Handrad in Stahlausführung als Serienausstattung.
- Lastdruckbremse mit korrosionsgeschützten Bauteilen.
- Mit serienmäßiger Kettenfreischaltung zum schnellen Anschlagen der Last bzw. Durchziehen der Lastkette in beide Richtungen.
- Die im Gehäuse integrierten Kettenführungsrollen sorgen für einen einwandfreien Ablauf der Lastkette über das Lastkettenrad.
- Robustes Kettenendstück
- Verzinkte Rundstahlkette entsprechend allen gültigen nationalen und internationalen Vorschriften.
- Geschmiedete Trag- und Lasthaken aus alterungsbeständigem hochlegierten Vergütungsstahl öffnen sich bei Überlastung ohne zu brechen.

Technische Daten Modell UNOplus

Modell	EAN-Nr. 4025092*	Tragfähigkeit kg	Anzahl der Kettenstränge	Ketten- abmessungen d x t mm	Hub bei einer Hebelumdrehung mm	Hubkraft bei Nennlast daN	Gewicht bei Normalhub (1,5m) kg
UNOplus 750	*168342	750	1	6x18	20	20	7,2
UNOplus 1500	*168359	1.500	1	8x24	22	35	12,5
UNOplus 3000	*168366	3.000	1	10x30	17	40	21,5
UNOplus 6000	*168380	6.000	2	10x30	9	40	32,0

Abmessungen Modell UNOplus

Modell	UNOplus 750	UNOplus 1500	UNOplus 3000	UNOplus 6000
A min., mm	340	410	510	690
B, mm	22	28	36	45
C, mm	26	32	40	44
D, mm	16	21	27	33
E, mm	250	330	380	380
F, mm	150	170	220	220
G, mm	70	80	100	100
H, mm	80	90	120	120
J, mm	150	180	210	210
K, mm	60	80	90	90
L, mm	90	100	120	120



Allzweckgerät Modell Yalehandy

Tragfähigkeit 250 - 500 kg

Dieser Hebelzug aus Stahlblech ist das kleinste und leichteste Allzweckgerät für den professionellen Einsatz im Kleinlastbereich. Durch die vielfältigen Einsatzmöglichkeiten z. B. in der Industrie, im Handwerk und im Servicebereich ist dieses Allzweckgerät unentbehrlich.

Ausstattung und Verarbeitung

- Die gekapselte Konstruktion schützt die innenliegenden Bauteile vor Staub und Feuchtigkeit.
- Der kurze und ergonomisch geformte Handhebel mit Gummigriff ermöglicht eine einfache Bedienung des Geräts.
- Alle Bauteile der Lastdruckbremse sind aus hochwertigem Material gefertigt und mit einem Korrosionsschutz versehen.
- Leichtgängige Kettenfreischaltung zum schnellen Anschlagen der Last bzw. Durchziehen der Lastkette in beide Richtungen.
- Verzinkte Rundstahlkette entsprechend allen gültigen nationalen und internationalen Vorschriften.
- Geschmiedete Trag- und Lasthaken aus alterungsbeständigem hochlegiertem Vergütungsstahl, die sich bei Überlastung öffnen ohne zu brechen.



INFO

Yale Hebezeuge sind nicht für den Personentransport bestimmt und dürfen für diesen Zweck nicht verwendet werden.

Technische Daten Modell Yalehandy

Modell	EAN-Nr. 4025092*	Tragfähigkeit kg	Anzahl der Kettenstränge	Ketten- abmessungen d x t mm	Hub bei einer Hebelumdrehung mm	Hubkraft bei Nennlast daN	Gewicht bei Normalhub (1,5 m) kg
Yalehandy 250	*075039	250	1	4 x 12	80	25	2,2
Yalehandy 500	*077675	500	1	4 x 12	40	25	2,8

Abmessungen Modell Yalehandy

Modell	Yalehandy 250	Yalehandy 500
A min., mm	240	282
B, mm	20	17
C, mm	21	24
D, mm	14	12
E, mm	160	160
F, mm	72	104
G, mm	33	38
H, mm	39	66
J, mm	98	116
K, mm	21	36
L, mm	77	80

