

Wandseilwinde Modell SW-W

Traglast 80 - 750 kg

Die Wandseilwinden der Modellreihe SW-W sind zur ortsfesten Montage in Gebäuden vorgesehen. Mit Hilfe von Umlenkrollen wird das Stahldrahtseil an den gewünschten Aufhängepunkt der Last geführt.

Ausstattung und Verarbeitung

- Robustes Aluminiumgehäuse für die Modelle SW-W 80 und SW-W 125, bewährte Stahlblechausführung für die Modelle SW-W 300 - 750.
- Leichtgängiges Stirnradgetriebe für hohen Wirkungsgrad und eine komfortable Bedienung. Direktantrieb für Traglasten bis 125 kg.
- Die geräuscharme Sicherheitsfederbremse hält die Last in jeder Lage sicher.
- Abnehmbare Handkurbel für die Modelle SW-W 80 und SW-W 125, Kurbel mit Klappgriff für die Modelle SW-W 300 - 750.
- Einfache und schnelle Befestigung an Wänden.



Technische Daten Modell SW-W

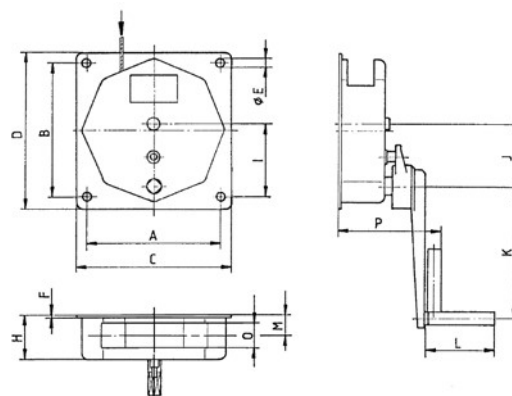
Modell	EAN-Nr. 4025092*	Traglast 1. Lage kg	Traglast oberste Lage kg	Trommel- durch- messer mm	Seil- durch- messer mm	Nutzbare Seillänge 1. Lage m	Nutzbare Seillänge oberste Lage m	Hub je Kurbel- umdrehung mm	Erforderliche Kurbelkraft daN	Gewicht ohne Seil kg
SW-W 80	*984638	80	45	51	3 ¹	2,4	30	170	12	3
SW-W 125	*686235	125	65	40	4 ¹	2	12	138	13	3
SW-W 300	*990509	300	220	108	5 ²	2,1	15	68	15	10
SW-W 500	*984669	500	350	108	6 ²	2,4	15	35	13	11
SW-W 750	*984508	750	550	108	7 ²	2	10	35	20	11

¹ empfohlenes Drahtseil: DIN 3055 FE-znk 1770 sZ-spa

² empfohlenes Drahtseil: DIN 3060 FE-znk 1770 sZ-spa

Abmessungen Modell SW-W

Modell	SW-W 80	SW-W 125	SW-W 300	SW-W 500	SW-W 750
EAN-Nr.	*984638	*686235	*990509	*984669	*984508
A, mm	110	110	250	250	250
B, mm	110	110	250	250	250
C, mm	130	130	290	290	290
D, mm	130	130	290	290	290
Ø E, mm	9	9	14,5	14,5	14,5
F, mm	15	15	2	2	2
H, mm	121	121	85	85	85
I, mm	55	55	138	138	138
J, mm	-	-	117	117	117
K, mm	250	250	250	250	250
L, mm	130	130	130	130	130
M, mm	68	68	39	39	39
O, mm	60	60	50	50	50
P, mm	275	275	192	192	192





Wandseilwinde Modell SW-W ALPHA

Traglast 300 - 1.000 kg

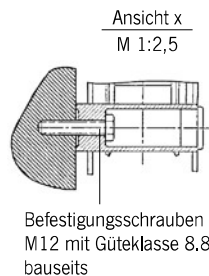
Die vielseitige Wandseilwinde zum Heben von Lasten.

Ausstattung und Verarbeitung

- Robustes Stahlblechgehäuse mit geringem Gewicht und flacher Bauart.
- Leichtgängiges Stirnradgetriebe für hohen Wirkungsgrad und eine komfortable Bedienung.
- Seilabgang in alle Richtungen möglich.
- Alle Teile verzinkt, die Seiltrommel ist zusätzlich KTL beschichtet.
- Die angebaute Handkurbel mit Lastdruckbremse gewährleistet einen sicheren Halt der Last in jeder Position.
- Einfache und schnelle Befestigung an Wänden.

INFO

Zur Führung des Seils zum Aufhängepunkt empfehlen wir die Verwendung von Drahtseilrollen oder Rollenböcken siehe Seite 79.



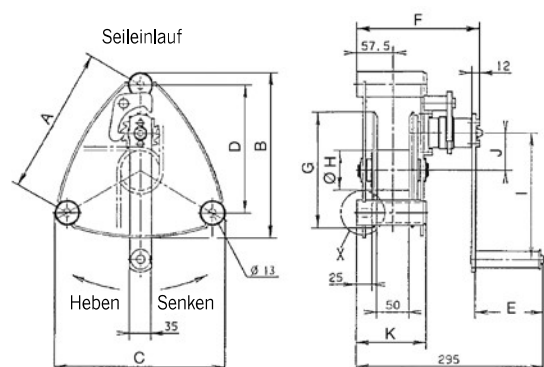
Technische Daten Modell SW-W ALPHA

Modell	EAN-Nr. 4050939***	Traglast 1. Lage kg	Traglast oberste Lage kg	Trommel- länge mm	Seil- durchmesser mm	Nutzbare Seillänge 1. Lage m	Nutzbare Seillänge oberste Lage m	Hub je Kurbel- umdrehung mm	Erforderliche Kurbelkraft daN	Gewicht ohne Seil kg
SW-W ALPHA 300	***050917	300	130	50	5 ²	1,3	28	57	13	10
SW-W ALPHA 500	***051037	500	230	50	6 ²	1	20	55	17	10
SW-W ALPHA 750	***051181	750	270	50	7 ²	1	26	45	17	16
SW-W ALPHA 1000	***051228	1.000	360	50	7 ²	1	26	45	18	16

² empfohlenes Drahtseil: DIN 3060 FE-znk 1770 sZ-spa

Abmessungen Modell SW-W ALPHA

Modell	SW-W ALPHA 300	SW-W ALPHA 500	SW-W ALPHA 750	SW-W ALPHA 1000
Art.-Nr.	***050917	***051037	***051181	***051228
A, mm	234	234	306	306
B, mm	262	262	337	337
C, mm	274	274	357	357
D, mm	203	203	265	265
E, mm	107	107	107	107
F, mm	194	194	194	194
G, mm	183	183	255	255
Ø H, mm	63	63	63,5	63,5
I, mm	200	250	250	320
J, mm	58,6	58,6	92,5	92,5
K, mm	109,5	109,5	107	107



Wandseilwinde mit Schneckengetriebe Modell SW-W-SGO

Traglast 250 - 5.000 kg

Die Wandseilwinde mit Schneckengetriebe und Lastdruckbremse für schwere Lasten.

Ausstattung und Verarbeitung

- Kompaktes Windengehäuse und Seiltrommel aus robustem Stahlblech.
- Schneckengetriebe mit zusätzlicher Lastdruckbremse für sicheren Halt der Last in jeder Lage.
- Wälzgelagerte Achsen für besseren Seilablauf und eine längere Lebensdauer der Winde.
- Last- und Schnellgang zum schnellen Heben kleiner Lasten. Dadurch geringe Anstrengung beim Heben und rasches Aufwickeln des Seils (für Modelle mit einer Traglast ab 2.000 kg).
- Breite Seiltrommel für große Seilaufnahme und zwei Seilbefestigungen.
- Einfache und schnelle Befestigung.



Modell SW-W-SGO
Traglast 1.500 kg

Technische Daten Modell SW-W-SGO

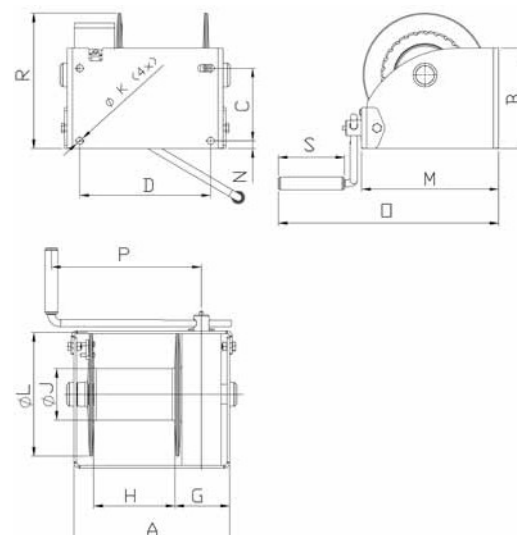
Modell	EAN-Nr. 4050939***	Traglast 1. Lage kg	Traglast oberste Lage kg	Seil- durchmesser mm	Nutzbare Seillänge 1. Lage m	Nutzbare Seillänge oberste Lage m	Hub je Kurbel- umdrehung mm	Erforderliche Kurbelkraft daN	Gewicht ohne Seil kg
SGO 250	***049263	250	100	5 ²	2,3	44	29	6	13
SGO 500	***049270	500	238	6 ²	3,7	54	30	11	16
SGO 1000	***051464	1.000	500	9 ²	4,5	46	21	10,6	26
SGO 1500	***051563	1.500	850	10 ²	4,5	38	18	16	28
SGO 2000	***050443	2.000	1.100	13 ²	4	37	8/16 ³	9/18 ³	60
SGO 3000	***050481	3.000	2.000	16 ²	5	34,5	7/14 ³	12/24 ³	78
SGO 5000	***050818	5.000	3.300	20 ²	4,5	33,8	8/16 ³	25,2/50,4 ³	105

² empfohlenes Drahtseil: DIN 3060 FE-znk 1770 sZ-spa

³ Last-/Schnellgang

Abmessungen Modell SW-W-SGO

Modell	SGO 250	SGO 500	SGO 1000	SGO 1500	SGO 2000	SGO 3000	SGO 5000
EAN-Nr.	***049263	***049270	***051464	***051563	***050443	***050481	***050818
A, mm	238	269	302	302	410	436	436
B, mm	145	160	195	250	310	365	425
C, mm	100	115	141	178	196	251	316
D, mm	192	223	254	254	360	386	386
G, mm	106	107	110	111	137	137	137
H, mm	102	131	160	160	176	204	200
Ø J, mm	48	70	102	102	133	165	219
Ø K, mm	14	14	17	17	25	25	25
Ø L, mm	160	190	240	240	312	376	437
M, mm	191	221	266	278	383	443	495
N, mm	15	15	15	15	45	47	60
O, mm	354	384	429	441	-	-	-
P, mm	280	325	350	350	380	380	380
R, mm	171	192	264	306	420	527	604
S, mm	130	130	130	130	220	220	220





Wandseilwinde mit Stirnradgetriebe Modell MWS

Traglast 150 - 1.500 kg

Für den Einsatz überall dort, wo keine Elektrizität oder viel Schmutz ist.

Empfohlener Seildurchmesser gemäß DIN 3060 FE-znk 1770 sZ-spa. Das Seil ist nicht im Lieferumfang enthalten.

Ausstattung und Verarbeitung

- Geschlossenes Getriebe zum Schutz der innenliegenden Teile, auch bei rauem Einsatz.
- Wälzgelagerte Stirnräder und gleitgelagerte Seiltrommel.
- Kompakte Bauweise.
- Einfache und schnelle Befestigung an Wänden, Masten und dergleichen.
- Selbstarretierende, rückschlaggesicherte und verstellbare Kurbel für schnelles Heben kleiner Lasten. Dadurch geringstmögliche Anstrengung beim Heben und rasches Aufwickeln des Seils.
- Lastdruckbremse für ein besonders feinfühliges Heben und Senken der Last. Ein ungewolltes Lösen der Bremse bei schwingender Belastung wird verhindert.
- Geeignet für Umgebungstemperatur: -20 °C bis +40 °C.

Optional

- Korrosionsschutzte Ausführung.

INFO

Zur Führung des Seils zum Aufhängepunkt empfehlen wir die Verwendung von Drahtseilrollen oder Rollenböcken siehe Seite 79.

Pfaff Hebezeuge sind nicht für den Personentransport bestimmt und dürfen für diesen Zweck nicht verwendet werden.

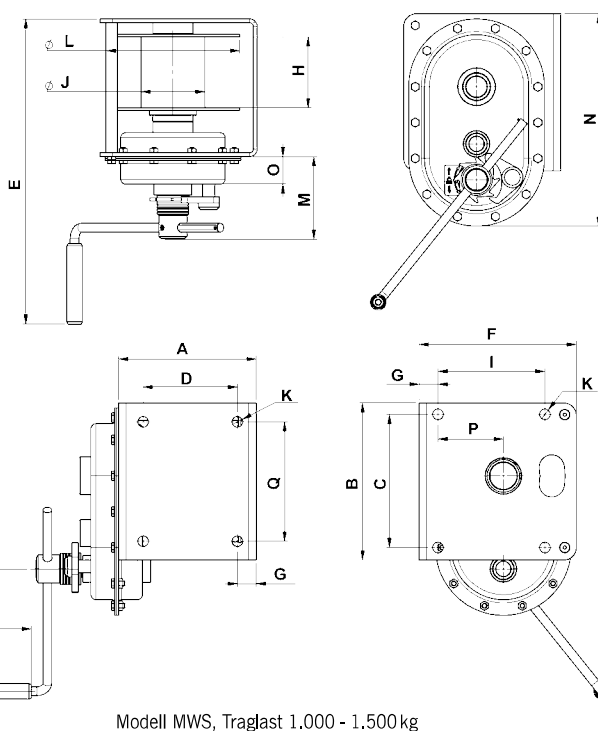
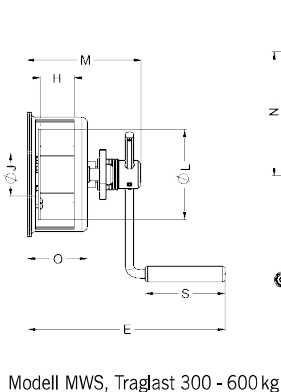
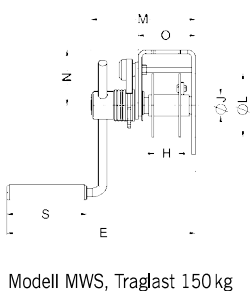
Technische Daten Modell MWS

Modell	EAN-Nr. 4025092* 4053981**	Traglast 1. Seillage	Traglast oberste Seillage	Kurbelkraft 1. Seillage	Hub je Kurbel- umdrehung 1. Seillage	Hub je Kurbel- umdrehung oberste Seillage	Gewicht ohne Seil	Seil- durch- messer	Nutzbare Seillänge 1. Seillage	Nutzbare Seillänge max.	Anzahl der Seillagen max.
		kg	kg	daN	mm	mm	kg	mm	m	m	
MWS 150	*635356	150	68	11	122	210	4	4 ²	0,8	13	8
MWS 300	*635363	300	166	6	32	44	10	5 ²	1,8	21	7
MWS 600	*635370	600	308	10	28	41	11	6 ²	1,2	12	6
MWS 1000	**790718	1.000	587	11	20	27	27	9 ²	3,0	25	5
MWS 1500	**790732	1.500	844	12	14	19	27,5	10 ²	2,7	21	5

² empfohlenes Drahtseil: DIN 3060 FE-znk 1770 sZ-spa

Abmessungen Modell MWS

Modell	MWS 150	MWS 300	MWS 600	MWS 1000	MWS 1500
A, mm	65	200	200	219	219
B, mm	168	300	300	250	250
C, mm	128	268	268	212	212
D, mm	40	168	168	150	150
E, mm	303	318	318	484	484
F, mm	-	-	-	250	250
G, mm	26	-	-	30	30
H, mm	41	55	55	113	113
I, mm	-	-	-	170	170
Ø J, mm	35	70	60	102	102
K, mm	9	12	12	17	17
Ø L, mm	102	145	145	212	212
M, mm	168	182	182	130	130
N, mm	89	199	199	338	338
O, mm	92	96	96	44	44
P, mm	-	-	-	104	104
Q, mm	-	-	-	190	190
S, mm	129	129	129	129	129





Modell LB,
verzinkte Ausführung,
Traglast 1.200 kg



Modell LB,
verzinkte Ausführung,
Traglast 350 kg

Konsolenseilwinde Modell LB

Traglast 150 - 1.200 kg

Die ursprünglich als Fahrzeugwinde entwickelte Seilwinde Modell LB wird heute zum Heben und Ziehen verschiedenster Lasten verwendet.

Ausstattung und Verarbeitung

- Robustes Stahlblechgehäuse mit geringem Gewicht.
- Leichtgängiges Stirnradgetriebe für hohen Wirkungsgrad und eine komfortable Bedienung.
- Die angebaute Lastdruckbremse hält die Last in jeder Lage sicher, ein ungewolltes Absenken der Last wird wirkungsvoll verhindert.
- Alle Teile verzinkt, die Seiltrommel ist zusätzlich KTL beschichtet.
- Einfache und schnelle Konsolenbefestigung. Sichere Befestigung auch bei Hubbetrieb.

Optional

- Edelstahlausführung (Mat. 1.4301) für erhöhten Korrosionsschutz.
- Abroll-Automatik zum schnellen manuellen Abziehen des unbelasteten Seils.



Modell LB-VA,
Edelstahlausführung,
Traglast 900 kg

Technische Daten Modell LB

Modell	EAN-Nr. 4025092* 4050939*** verzinkte Ausführung	EAN-Nr. 4025092* 4050939*** Abroll- automatik	EAN-Nr. 4025092* 4050939*** Edelstahl- ausführung	Traglast 1. Lage kg	Traglast oberste Lage kg	Seil- durch- messer mm	Nutzbare Seillänge 1. Lage m	Nutzbare Seillänge oberste Lage m	Hub je Kurbel- umdrehung mm	Erforderliche Kurbelkraft daN	Gewicht ohne Seil kg
LB 150 VZ	***050542	-	-	150	75	4 ²	0,8	11	125	17	4,2
LB 350 VZ	***050559	-	-	350	170	4 ²	1,8	20	125	25	4,8
LB 650 VZ	*994736	-	-	650	290	6 ²	1	20	55	22	7,3
LB 900 VZ/ARA	*994859	*992251	-	900	400	7 ²	0,8	14	58	24	10
LB 1200 VZ/ARA	*561655	***049249	-	1.200	430	7 ³	1	26	45	24	12,1
LB 250 VA	-	-	*441964	250	125	4 ²	1,8	19,5	125	20	4,8
LB 650 VA	-	-	*284875	650	290	6 ²	1	20	55	22	7,6
LB 900 VA	-	-	*562461	900	320	7 ²	1	26	45	24	12,1

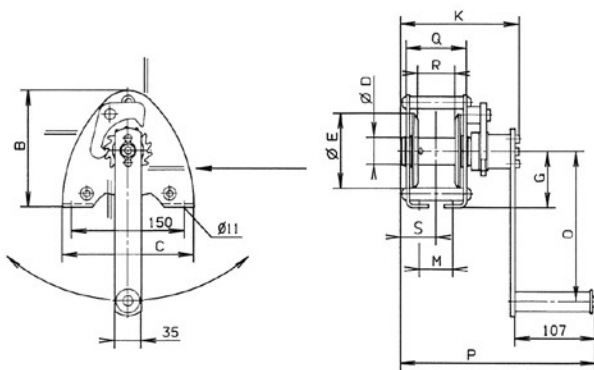
² empfohlenes Drahtseil: DIN 3060 FE-znck 1770 sZ-spa

³ empfohlenes Drahtseil: DIN 3069 SE-znck 2160 sZ-spa

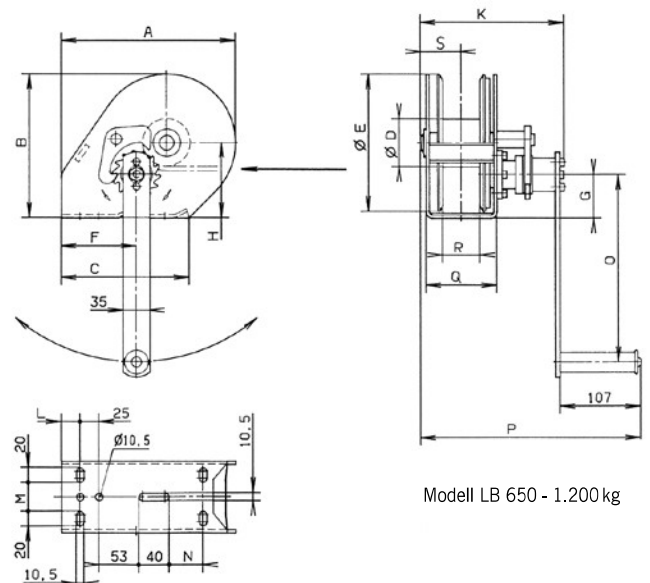
Abmessungen Modell LB

Modell	LB 150 VZ	LB 350 VZ	LB 650 VZ	LB 900 VZ LB 900 ARA	LB 1200 VZ LB 1200 ARA	LB 250 VA	LB 650 VA	LB 900 VA
EAN-Nr. verzinkte Ausführung	***050542	***050559	*994736	*994859	*561655	-	-	-
EAN-Nr. Abrollautomatik	-	-	-	*992251	***049249	-	-	-
EAN-Nr. Edelstahlausführung	-	-	-	-	-	*441964	*284875	*562461
A, mm	-	-	232	232	273	-	232	273
B, mm	155	155	192	192	266	155	192	266
C, mm	175	175	210	210	240	175	210	240
Ø D, mm	36	36	63,5	63,5	63,5	36	63,5	63,5
Ø E, mm	100	100	183	183	255	100	183	255
F, mm	-	-	100	100	78	-	100	78
G, mm	75	75	58	58	75	75	58	75
H, mm	-	-	100	100	138	-	100	138
K, mm	159	189	192	192/226*	192/226*	191,5	190	190
L, mm	-	-	25	25	35	-	25	35
M, mm	45	75	38	38	30	75	38	30
N, mm	-	-	-	-	53	-	-	53
O, mm	200	320	250	320	320	320	250	250
P, mm	260	290	293	293/303*	293/303*	292,5	291	291
Q, mm	81	111	95	95	95	111	95	95
R, mm	50	80	50	50	50	80	50	50
S, mm	48	63	55	55	55	65,5	55	55

*Abrollautomatik



Modell LB 150 - 350 kg



Modell LB 650 - 1.200 kg



Modell SW-K GAMMA
Traglast 800 kg



Modell SW-K GAMMA
Traglast 500 kg

Alu-Konsolenseilwinde Modell SW-K GAMMA

Traglast 200 - 800 kg

Die Alu-Seilwinde ist durch ihre robuste Bauweise für den Einsatz im Freien geeignet.

Ausstattung und Verarbeitung

- Kompaktes Aluminiumgehäuse und geschlossener Kettenantrieb. Ab 500 kg Traglast mit Schnellgang für kleine Lasten, und zum schnelleren Auf- und Abwickeln des unbelasteten Seils.
- Leichtgängiges Stirnradgetriebe für hohen Wirkungsgrad und eine komfortable Bedienung.
- Geschlossenes Getriebe zum Schutz innenliegender Teile, auch bei rauem Einsatz.
- Reibungsarme Wellengleitlager für besseren Seilablauf und eine längere Lebensdauer der Winde.
- Breite Seiltrommel für große Seilaufnahme und zwei Seilbefestigungen.
- Einfache und schnelle Befestigung.
- Mit integriertem Sicherheits-Federbremsystem und abnehmbarer Handkurbel. Die Winden sind von beiden Seiten bedienbar.

Technische Daten Modell SW-K GAMMA

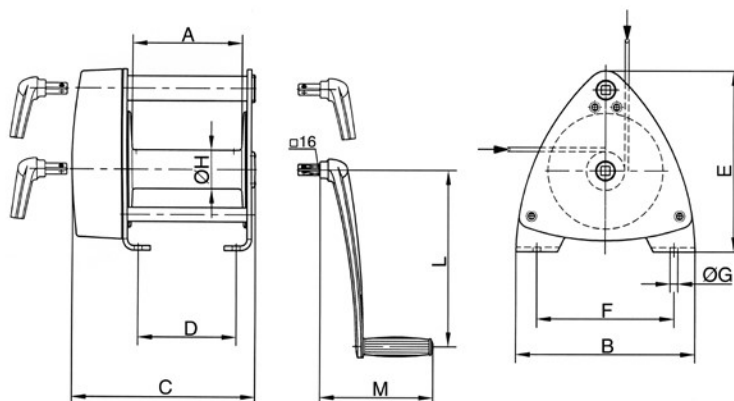
Modell	EAN-Nr. 4025092*	Traglast 1. Lage kg	Traglast oberste Lage kg	Seil- durch- messer mm	Nutzbare Seillänge 1. Lage m	Nutzbare Seillänge oberste Lage m	Hub je Kurbel- umdrehung mm	Erforderliche Kurbelkraft daN	Übersetzung	Gewicht ohne Seil kg
GAMMA 200	*984690	200	110	4 ²	3,6	40	195	19	-	6
GAMMA 500	*983808	500	200	6 ²	4,2	50	60/400 ³	12	6,57:1	14
GAMMA 800	*441346	800	350	7 ²	5,3	78	36/280 ³	18	7,57:1	16

² empfohlenes Drahtseil: DIN 3060 FE-znk 1770 sZ-spa

³ Last-/Schnellgang

Abmessungen Modell SW-K GAMMA

Modell	GAMMA 200	GAMMA 500	GAMMA 800
EAN-Nr.	*984690	*983808	*441346
A, mm	120	120	200
B, mm	160	220	326
C, mm	192	330	336
D, mm	152	100	180
E, mm	165	267	327
F, mm	135	125	250
Ø G, mm	9,5	11	14
Ø H, mm	50	60	70
L, mm	320	250	320
M, mm	207	165	207



Alu-Kompaktseilwinde mit Trommelfreilauf Modell SW-KAL

Traglast 750 - 1.120 kg

Konsolenseilwinden werden für den Aufbau auf Fahrzeugen und Anhängern sowie zum Heben und Senken von Lasten eingesetzt.

Ausstattung und Verarbeitung

- Selbsthemmendes Schneckengetriebe, Trommelfreilauf für eine komfortable Bedienung.
- Geschlossenes Getriebe zum Schutz der innenliegenden Teile, auch bei rauem Einsatz.
- Reibungsarme Wellenlager für eine längere Lebensdauer der Winde.
- Einfache und schnelle Befestigung.



INFO

Pfaff Hebezeuge sind nicht für den Personentransport bestimmt und dürfen für diesen Zweck nicht verwendet werden.

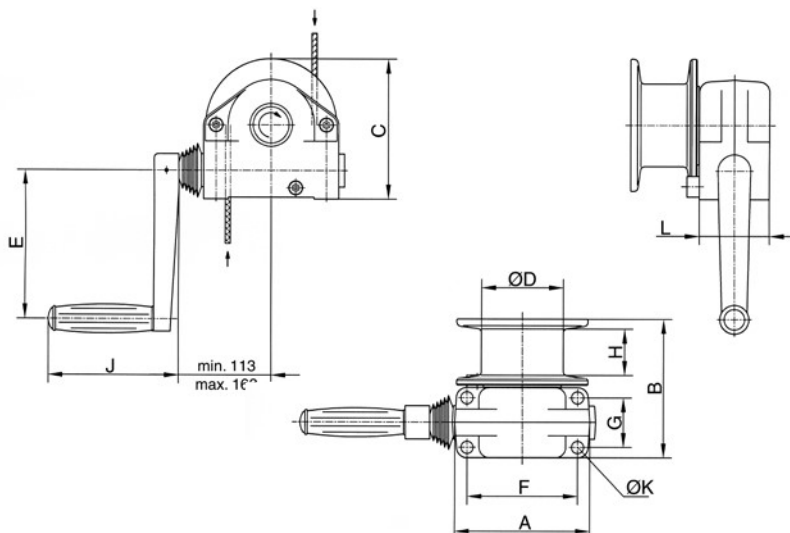
Technische Daten Modell SW-KAL

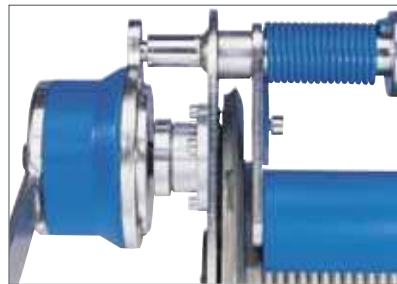
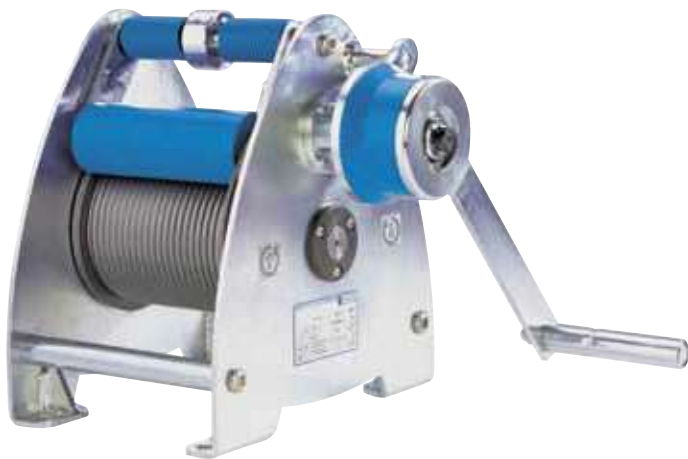
Modell	EAN-Nr. 4050939***	Traglast 1. Lage kg	Traglast oberste Lage kg	Trommel- durch- messer mm	Seil- durch- messer mm	Nutzbare Seillänge 1. Lage m	Nutzbare Seillänge max. m	Hub je Kurbel- umdrehung mm	Hub je Kurbel- umdrehung oberste Lage mm	Erforderliche Kurbelkraft daN	Gewicht ohne Seil kg
KAL 750	***051242	750	600	100	6 ²	1,3	10	15	17	20	7
KAL 1120	***051389	1.120	600	63	7 ²	0,5	10	11	16	22	7

² empfohlenes Drahtseil: DIN 3060 SE-znk 1770 sZ-spa

Abmessungen Modell SW-KAL

Modell	KAL 750	KAL 1120
Art.-Nr.	030207004	030208000
A, mm	165	165
B, mm	168	168
C, mm	170	170
Ø D, mm	100	63
E, mm	180	180
F, mm	135	135
G, mm	60	60
H, mm	56	50
J, mm	160	160
Ø K, mm	13	13
L, mm	85	85





INFO

Pfaff Hebezeuge sind nicht für den Personentransport bestimmt und dürfen für diesen Zweck nicht verwendet werden.

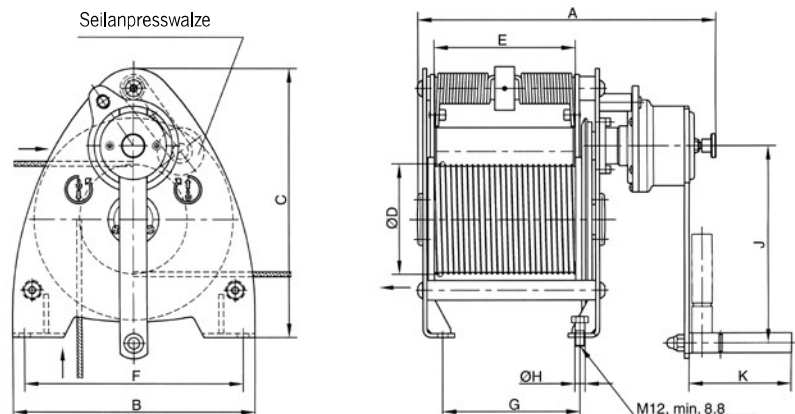
Technische Daten Modell SW-K LAMBDA (BGVC1)

Modell	EAN-Nr. 4050939***	Traglast kg	Seil- durchmesser mm	Nutzbare Seillänge max. 1. Lage m	Hub je Kurbel- umdrehung mm	Erforderliche Kurbelkraft daN	Übersetzung	Gewicht ohne Seil kg
SW-K LAMBDA	***050382	300	6 ⁴	10	50	18	8,83:1	30
SW-K LAMBDA	***050405	300	6 ⁴	15	50	18	8,83:1	36

⁴ empfohlenes Stahldrahtseil: 6 DIN 3069 SE-znk 1960 sZ-spa (Bruchkraft des Seils min. 30,4 kN)

Abmessungen Modell SW-K LAMBDA (BGVC1)

EAN-Nr.	***050382	***050405
A, mm	379	469
B, mm	310	310
C, mm	340	340
Ø D, mm	139,4	139,4
E, mm	180	270
F, mm	280	280
G, mm	175	265
Ø H, mm	13	13
J, mm	250	250
K, mm	130	130



Konsolenwinde Modell SW-K LAMBDA (BGVC1)

Traglast 300 kg

Die Kompaktseilwinde für den Einsatz in den darstellenden Bereichen von Bühnen, Studios, Theatern etc.

Ausstattung und Verarbeitung

- Modernes Design mit verzinkten Seitenteilen für einfache Handhabung.
- Gerillte Trommel zur einlagigen Wicklung des Stahlseils. Hohe Lebensdauer des Seils durch 18-fachen Trommeldurchmesser.
- Mit federbelasteter Seilanpresswalze gegen das Abspringen des unbelasteten Seils an der Trommel.
- Getriebeauslegung für doppelte Nennlast.
- Leichtgängiges Stirnradgetriebe für hohen Wirkungsgrad und eine komfortable Bedienung.
- Die angebaute Sicherheitskurbel mit zwei unabhängig voneinander wirkenden Federbremsen für einen sicheren Halt der Last in jeder Position.
- Entspricht den neuesten Unfallverhütungsvorschriften DGUV Vorschrift 17 für Veranstaltungs- und Produktionsstätten für szenische Darstellung (DIN 56925) sowie der Baumuster- und GS-Prüfung durch den Fachausschuss Hebezeuge.

Optional

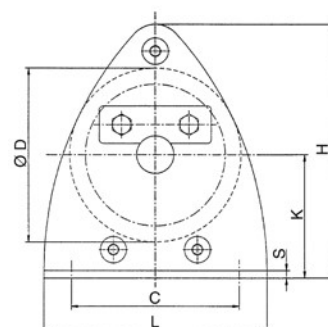
- Trommelverlängerung für eine größere Seilaufnahme.
- Sonderrillung (mehrseilig)

Rollenbock für Drahtseilumlenkung, kugelgelagert Modell DSRB S

Technische Daten Modell DSRB

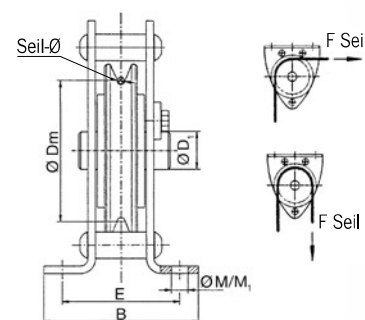
Modell	EAN-Nr. 4025092* 4050939***	Triebwerks- gruppe FEM/ISO	Seilzuglast in kg bei Umlenkung 90°	Seilzuglast in kg bei Umlenkung 180°	Seil- durchmesser mm
DSRB S 90/4	***066062	2m/M5	700	500	3-4
DSRB S 90/6	***066123	1Dm/M1	700	500	5-6
DSRB S 145/7	*990424	1Am/M4	1.100	800	7
DSRB S 185/8	***065843	2m/M5	2.300	1.630	8
DSRB S 270/12	***065980	2m/M5	2.500	1.800	9-12
DSRB S 400/16	***066130	3m/M6	5.000	3.800	13-16
DSRB S 490/20	***065751	3m/M6	8.000	6.000	20

Auf Wunsch sind alle Drahtseilrollen auch einzeln verfügbar.



Abmessungen Modell DSRB

Modell	DSRB S 90/4	DSRB S 90/6	DSRB S 145/7	DSRB S 185/8	DSRB S 270/12	DSRB S 400/16	DSRB S 490/20
EAN-Nr.	***066062	***066123	*990424	***065843	***065980	***066130	***065751
B, mm	85	85	125	138	191	302	313
C, mm	90	90	160	195	290	430	580
Ø D, mm	90	90	145	185	270	400	490
Ø D1, mm	20	25	25	30	40	50	65
Ø Dm, mm	80	78	126	160	246	368	450
E, mm	62	62	88	106	138	212	220
H, mm	134	134	224	273	407	612	694
K, mm	65	65	110	135	202	310	340
L, mm	120	120	200	245	360	530	650
Ø M/M1, mm	9/9	9/9	11,5/13	13,5/15	18/20	26/30	34/40
S, mm	4	6	6	8	10	15	16



Explosionsschutz Ausführung
lieferbar (siehe Seite 465).

Standard-Seile für Pfaff-silberblau Handwinden

Nach DIN 3060

EAN-Bestellnummern

Seildurchmesser	Bruchkraft des Seils min. kN	Seillängen 5 m	Seillängen 10 m	Seillängen 15 m	Seillängen 20 m	Tragfähigkeit Ösenhaken kg
4 mm - DIN 3060	10,1	4050939 050924	4050939 050962	4050939 051075	4050939 051204	500
5 mm - DIN 3060	15,8	4050939 050955	4050939 050993	4050939 051143	4050939 051235	1.000
6 mm - DIN 3060	22,8	4050939 050986	4050939 051167	4050939 051266	4050939 051358	1.000
7 mm - DIN 3060	31,0	4025092 990585	4050939 051211	4050939 051365	4050939 051549	1.000
7 mm - DIN 3069 ¹	43,9	-	-	4050939 051624	-	1.600

¹ Seil mit erhöhter Bruchkraft für Seilwinde LB 1.200 kg

INFO

Weiteres Zubehör auf Anfrage.