

ZA ZDRAVO BIVALNO OKOLJE

Prezračevalne naprave SIKU



airabela
Lepota je v zraku

CENIK
prezračevalnih sistemov



Kazalo

Zakaj prezračevati?	3
O podjetju SIKU	3
Zadihajte sproščeno!	4
Sestava SIKU sistemov - zanesljivost in trpežnost	6
Možnosti krmiljenja	7
Možnosti vgradnje	7

SISTEMI Z REKUPERACIJO

SIKU RA1 50 V2 Twin Fresh Comfo	8
SIKU RA1 85 V2 Twin Fresh Comfo MAXAIR	8
SIKU SPHERE Wi-Fi	10
SIKU SPHERE COMFORT	10
SIKU RV 50 W Pro Wi-Fi V2	12
SIKU RV 50 C Pro Comfo V2	12
SIKU MICRA 100 E ERV Wi-Fi	14
SIKU MICRA 100 E ERV	14
SIKU RV 1-35 C Mini	16

SISTEMI BREZ REKUPERACIJE

SIKU Quiet-Q-Style TH	18
SIKU VNV 1B 80 KV H	20
Dodatna oprema	22
Subvencija Eko Sklada za sisteme SIKU z rekuperacijo	23

Novosti

SIKU SPHERE Wi-Fi / COMFORT



SIKU MICRA 100 E ERV / Wi-Fi



Zakaj prezračevati?

Zaradi vse bolj kvalitetnega in zrakotesnega stavbnega pohištva ter energetskega smernic, ki ustvarjajo vse več nizkoenergetskih in pasivnih hiš, postaja prisilno prezračevanje nekaj vsakdanjega in nujnega za kvalitetno in zdravo bivanje v naših domovih.

Za ustrezno prezračevnost prostorov v katerih bivamo, bi morali vsako uro odpreti okna za vsaj 5 min oziroma vsaki dve uri za 10 min. Seveda se tega urnika velika večina med nami ne more držati. Do slabe prezračevnosti v naših domovih prihaja tudi ko spimo ali ko so zunaj neugodne razmere za zračenje (poleti visoka vročina oziroma pozimi mraz). Takrat večinoma nimamo odprtih oken in se sprijaznimo in sčasoma navadimo na slabšo kvaliteto zraka.

Slab zrak negativno vpliva na naše počutje in zdravje. Zaradi povišane koncentracije ogljikovega dioksida in zmanjšane koncentracije kisika, se slabo odpočijemo, se zbuja nenaspani, imamo težave s koncentracijo in učenjem. Vse bolj se kopičijo tudi viški vlage, ki še posebej v kombinaciji s toplotnimi mostovi predstavljajo ugodne pogoje za razvoj zidne plesni. Ta ima v večini primerov škodljiv vpliv na dihala. Neprijetno posledico slabe prezračevnosti predstavlja tudi kopičenje vonjav (kuhinja, WC, hišni ljubljenci, ...) in škodljivih plinov, ki se sproščajo ob uporabi raznih čistil in topil.



O podjetju SIKU

Podjetje SIKU obstaja že od leta 1978. Je industrijski partner in dobavitelj za ventilatorje, centralno in decentralizirano gospodinjsko prezračevanje, ročne sušilnike in dodatke. Blagovna znamka "SIKU", ki se nenehno širi z novimi, inovativnimi in visoko kakovostnimi izdelki, trenutno obsega okoli 200 različnih izdelkov za bivalne in sanitarne namene.

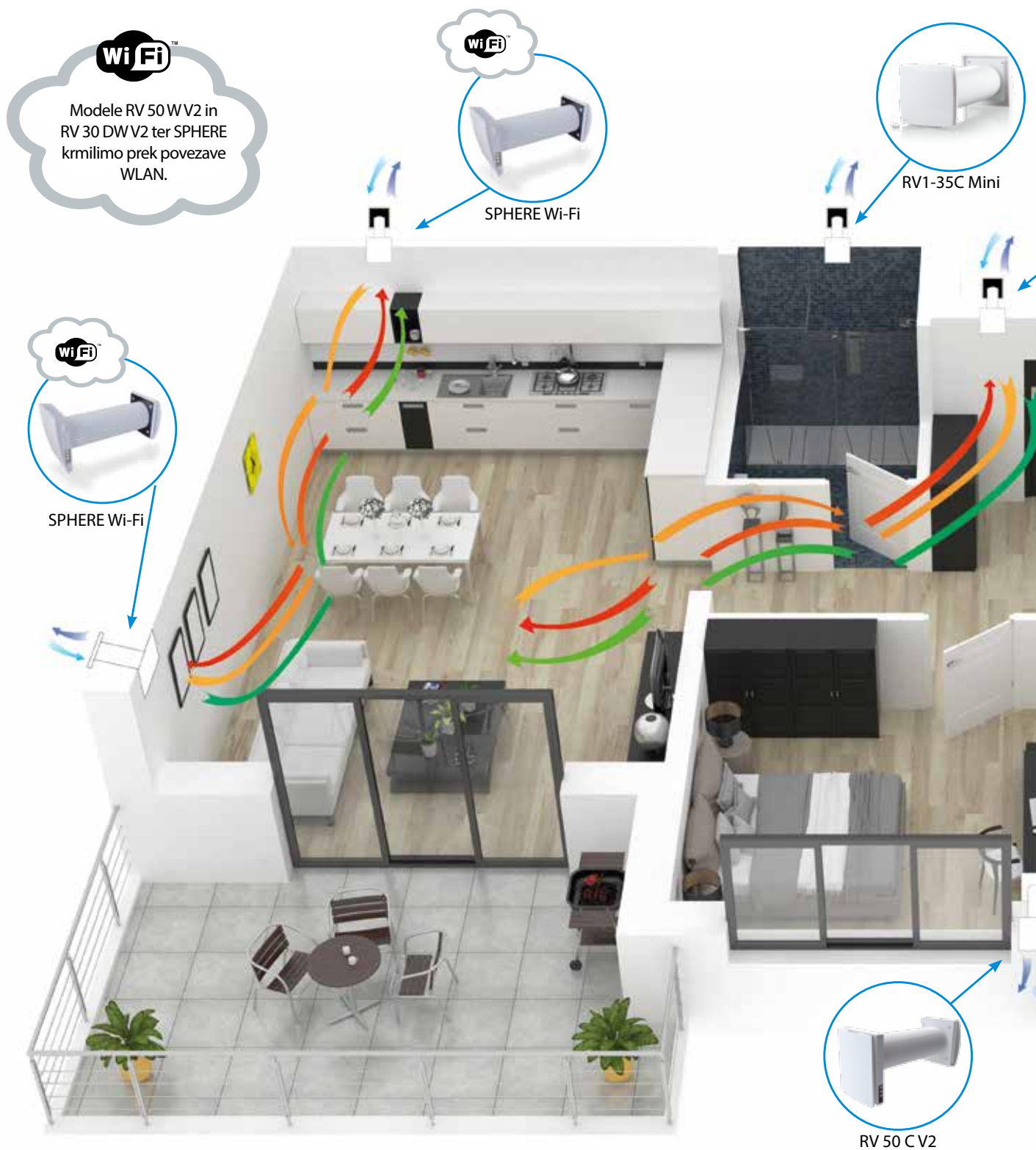
Z nenehnim razvojem v podjetju SIKU skrbijo za to, da se v njihov program neprestano uvrščajo novi, inovativni in kakovostni izdelki.

Svoje izdelke dobavljajo iz približno 1.000 kvadratnih metrov velikega in na novo opremljenega visokoregalnega skladišča, ki se nahaja tik ob Dunaju v Bisambergu.







Zadihajte sproščeno!

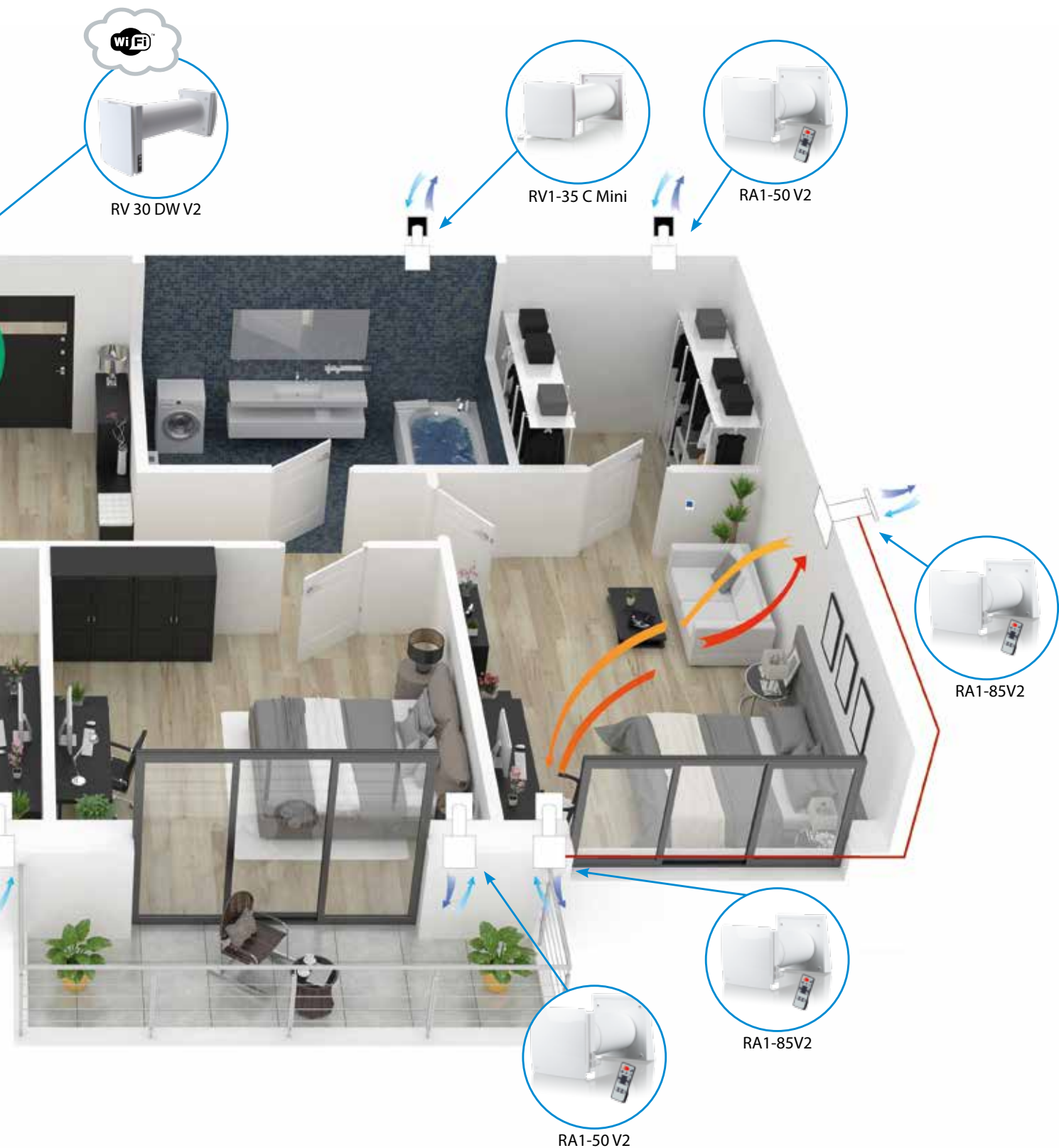
V preteklih letih so postale zahteve glede energetske učinkovitosti strožje, zato si pri stavbnem ovojju novozgrajenih stanovanj in hiš ter pri prenovi prizadevamo za trajnostno varčevanje z energijo, zato tudi izolacija postaja vse boljša. V prostorih ni več naravne izmenjave zraka, torej vlažnega in izrabljenega zraka ne odvajamo navzven. Za zdravje in dobro počutje ter zaščito strukturnih elementov objekta je obvezna zadostna izmenjava zraka, da preprečimo nastajanje plesni ter zagotovimo nadzorovano izmenjavo



(učinkovito ponovno pridobivanje odpadne toplote) izrabljenega zraka s svežim, filtriranim zunanjim zrakom. Zato vam tukaj predstavljamo popolno rešitev (spodnja slika).

Decentralizirani sistemi za prezračevanje prostorov iz ponudbe izdelkov SIKU ponujajo povsem nove možnosti pri gospodarnem prezračevanju in odzračevanju posameznih prostorov.

-  Zunanji in odpadni zrak s spremembo smeri
Način za ponovno pridobivanje odpadne toplote
-  Vstopni in izstopni zrak s spremembo smeri
-  Odvod zraka
-  Prikluček krmilnega voda



Sestava SIKU sistemov - zanesljivost in trpežnost



KERAMIČNI TOPLOTNI IZMENJEVALNIK

Zgradba decentraliziranih stanovanjskih prezračevalnih sistemov s ponovnim pridobivanjem odpadne toplote je kompaktna, sistem pa je vgrajen v zunanjo steno. Opremljeni so z različnimi upravljalnimi sistemi, opremiti pa jih je mogoče z različnimi filtri. Poleg tega pa so opremljeni še z najpomembnejšo, dodatno komponento: toplotnim izmenjevalnikom.

Vložek je sestavljen iz ventilatorja, toplotnega izmenjevalnika in filtrov. Integrirani keramični toplotni izmenjevalnik do 97 % odpadne toplote pretvori v dovedeno toploto. S tem prihranite energijo za ogrevanje in prispevate k varstvu okolja. Keramični toplotni izmenjevalnik ima vgrajen poseben antibakterijski sloj, ki zavira razvijanje bakterij v notranjosti toplotnega izmenjevalnika.

Keramični toplotni izmenjevalnik med delovanjem z odvajanjem zraka toploto odvzema iz notranjega zraka in jo shrani v keramičnem jedru. S hitrim izmenjevanjem z dovajanjem zraka je sveži zunanji zrak speljan skozi keramični hranilnik, pri čemer prevzame njegovo toploto. Tako temeljito obdelan in segret sveži zrak vstopa v bivalni prostor.

ZRAČNI FILTER

Dovodni in odvodni zračni tok se očistita s pomočjo dveh vgrajenih zračnih filtrov (filtrov G3). Zračni filtri zagotavljajo čiščenje svežega zraka ter ščitijo pred nečistočami in insekti. Filtri poleg tega delujejo protibakterijsko. Po želji



lahko uporabite tudi nadstandardne filtre (F7/F8). Ti skrbijo za zanesljivo odstranjevanje prahu in cvetnega prahu iz zunanjega zraka.

PREZRAČEVALNI NAČIN

Prezračevalni sistem deluje v načinu odvajanja oziroma dovajanja zraka pri nastavljeni hitrosti. V primeru sinhronega delovanja dveh prezračevalnih sistemov en sistem deluje v načinu odvajanja zraka, drugi pa v načinu dovajanja zraka.

REKUPERACIJA

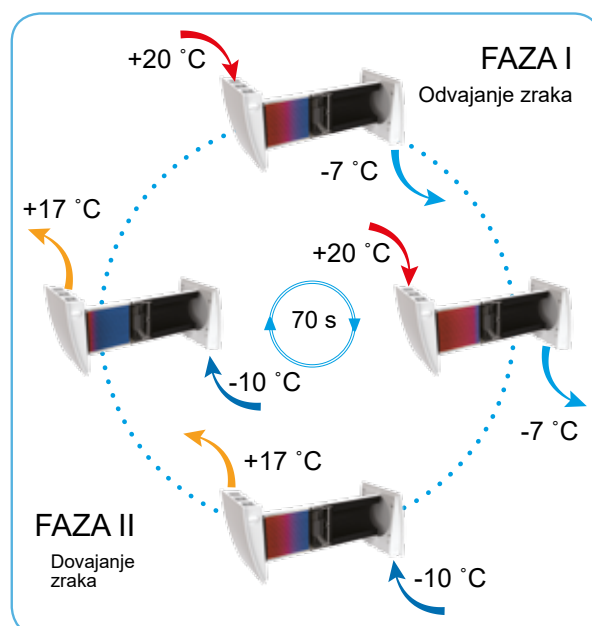
Prezračevalni sistem se izvaja v dveh ciklih, interval posameznega cikla traja 70 sekund, in tako omogoča toplotno rekuperacijo.

FAZA I.

Topel, notranji zrak se odvede s keramičnim toplotnim izmenjevalnikom. Toplotni izmenjevalnik postopoma absorbira toploto in vlago iz zraka. V 70 sekundah po zagonu segrevanja toplotnega izmenjevalnika prezračevalni sistem preklopi v način dovajanja zraka.

FAZA II.

Svež, mrzel zunanji zrak se dovaja skozi keramični toplotni izmenjevalnik. Toplotni izmenjevalnik odvzame shranjeno vlago in segreva vstopni zrak. V 70 sekundah po ohlaiditvi toplotnega izmenjevalnika prezračevalni sistem preklopi v način odvajanja zraka in ponovno zažene nov cikel. V tem načinu delujeta dva prezračevalna sistema hkrati. En prezračevalni sistem dovaja svež zrak, drug pa odvaja porabljeni zrak.



Možnosti krmiljenja



DALJINSKI UPRAVLJALNIK

Za udobje med uporabo in preprosto upravljanje so nekateri prezračevalni sistemi opremljeni z daljinskim upravljalnikom. Če želite povezati več prezračevalnih sistemov, samo prvi sprejema signal daljinskega upravljalnika.

KRMILJENJE PREK POVEZAVE WIFI

Vgrajena tehnologija WLAN omogoča brezžični prenos podatkov med prezračevalnimi sistemi in krmilnim sistemom z nameščenim operacijskim sistemom Android oziroma iOS.



Če želite zagotoviti sinhrono delovanje prezračevalnih sistemov, jih lahko povežete v omrežje WLAN.

Aplikacijo SIKU RV WiFi za operacijska sistema Android in iOS lahko brezplačno prenesete v trgovinah Google Play in App Store. **Konfiguracija poteka samo prek aplikacije, osebni računalnik ni več potreben.**

Možnosti vgradnje

Lokalno prezračevanje z rekuperacijo SIKU omogoča več načinov vgradnje v prostore.

PODALJŠANJE CEVI

Poleg standardne vgradnje (debelina stene do 50cm) je možno vgraditi prezračevalni sistem tudi v stene širših dimenzij.



ZUNANJI POKROV Z GRELCEM

Namenjen predgrevanju zraka, kar pomeni, da lahko naprava deluje do -30°C zunanje temperature.

KOTNA VGRADNJA

S pomočjo kita za kotno vgradnjo je možno vgraditi v špaletu okna in s tem ohraniti fasado brez dodatnih rešetk.



ZUNANJI POKROV ZA TANKE STENE

Pokrov omogoča tudi vgradnjo v stene, ki so tanjše od 25cm. Del cevi se nadaljuje v posebej zasnovani pokrov, ki omogoča debelino stene zgolj 15cm.

SIKU RA1-50 V2 Twin Fresh Comfo

Cena: 375 € + DDV

SIKU RA1-85 V2 Twin Fresh Comfo MAXAIR

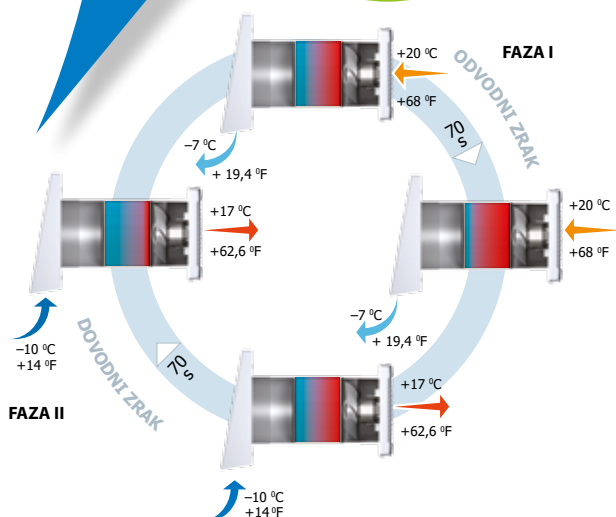
Cena: 589 € + DDV



SIKU RA1-50 (85) V2 Twin Fresh Comfo

Decentralizirano
prezračevanje
prostorov z
rekuperacijo

Izkoristite
**NEPOVRATNO
FINANČNO
SPODBUDO**
Eko sklada!



Enosobna prezračevalna naprava z rekuperacijo za učinkovito prezračevanje in odzračevanje v stanovanjih, hišah ter javnih in poslovnih stavbah.

OPIS IZDELKA

- oddaljeno upravljanje in preklapljanje Plug & Play vgrajeno v ohišje
- ventilator omogoča izravnavo vlage
- z nastavljivo funkcijo zamenjave zraka lahko klimo v zgradbi prilagodite po svojih željah
- zračni kanal od 250 mm do 470 mm
- keramični toplotni izmenjevalnik omogoča toplotno rekuperacijo, zaradi česar so toplotne izgube pri prezračevanju manjše
- med seboj lahko povežete več naprav
- preprosta montaža
- za vgradnjo v izvrtino skozi zunanjo steno zgradbe
- samodejne zapiralne lopute
- preprosto čiščenje in vzdrževanje
- optični prikaz menjave filtrov
- vgrajen senzor vlažnosti
- za prostore do velikosti pribl. 50 m^2 (model RA1-85 V2)

PONAZORITEV DELOVANJA

Regeneracijo energije omogoča inverterno delovanje ventilatorjev in je sestavljeno iz dveh ciklov:

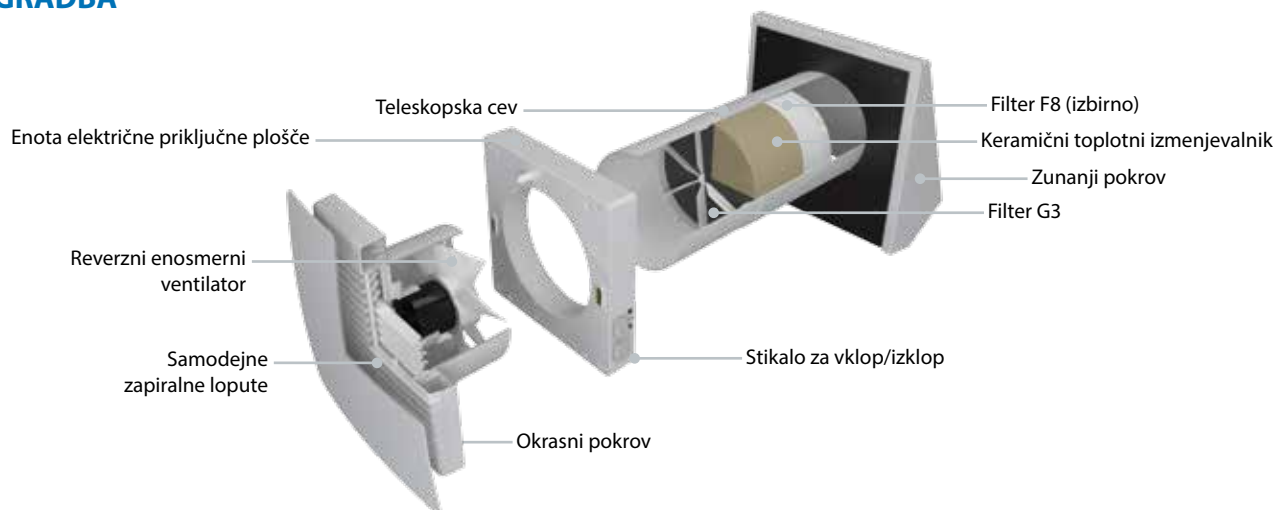
FAZA I.

Toplota in uporabljeni zrak se odvaja iz prostora prek keramičnega toplotnega izmenjevalnika. Izmenjevalnik prenese do 88 % toplotne energije. V 70 sekundah se toplotni izmenjevalnik ogreje in prezračevalni sistem samodejno preklopi v način dovajanja zraka.

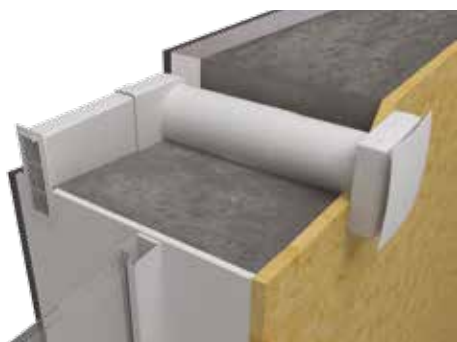
FAZA II.

Svež zunanji zrak se pomika prek keramičnega toplotnega izmenjevalnika, ki iz zraka odvzema toploto, dokler ne doseže sobne temperature. V 70 sekundah se toplotni izmenjevalnik ohladi in prezračevalni sistem ponovno preklopi v način odvajanja zraka. Cikel se začne znova. Preklop iz načina dovajanja zraka v način odvajanja zraka se izvede vsakih 70 sekund.

ZGRADBA



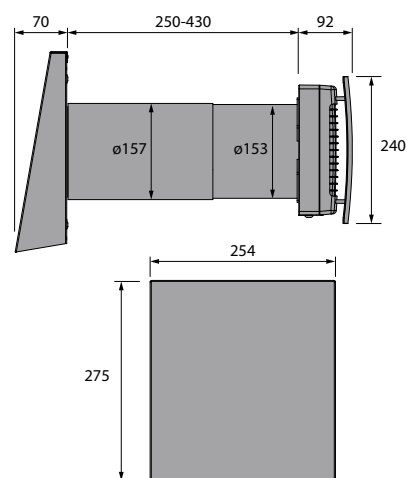
KOMPLET ZA KOTNO VGRADNJO



PRIMER UPORABE



DIMENZIJE (v mm)



TEHNIČNI PODATKI

		SIKU RA1-50 V2 Twin Fresh Comfo			SIKU RA1-85 V2 Twin Fresh Comfo		
		1	2	3	1	2	3
Hitrost							
Napetost (50/60Hz)	V		230		100-240		
Poraba moči	W	4,50	5,00	7,00	4,74	6,56	9,65
Poraba toka	A	0,024	0,026	0,039	0,034	0,050	0,071
Število obratov	min ⁻¹	610	800	1450	1000	1500	2045
Zmogljivost v načinu prezračevanja	m ³ /h	21	32	50	36	59	85
Zmogljivost v načinu rekuperacije	m ³ /h	11	16	25	18	30	43
Zvočni tlak pri 3m	dB(A)	13	20	23	19	25	34
Blaženje zunanega zvočnega tlaka	dB(A)		40		41		
Učinkovitost toplotne izmenjave	%		≤ 88		≤ 90		
Najvišja temperatura prenesenega zraka	°C		od -20 do +40		od -20 do +40		
Razred filtriranja			G3 (F8 izbirno)		G3 (F8 izbirno)		
Toplotni izmenjevalnik			keramični		keramični		
Razred zaščite			IP24		IP24		



SIKU SPHERE Wi-Fi

Cena: 537 € + DDV

SIKU SPHERE COMFORT

Cena: 466 € + DDV

NOVO
2021



SIKU SPHERE 160 Wi-Fi / COMFORT

Decentralizirano
prezračevanje
prostorov z
rekuperacijo

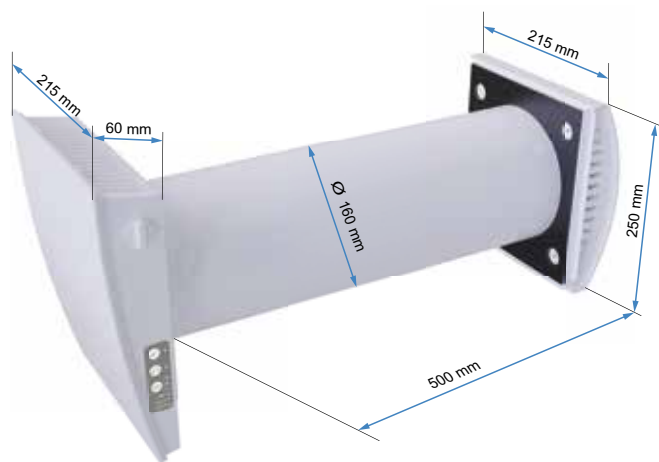
Izkoristite
**NEPOVRATNO
FINANČNO
SPODBUDO**
Eko sklada!

Enosobna prezračevalna naprava z rekuperacijo za učinkovito prezračevanje in odzračevanje v stanovanjih, hišah ter javnih in poslovnih stavbah.

OPIS IZDELKA

- izjemno varčen, poraba moči med 1,1 W in 5,3W
- visoka učinkovitost toplotne izmenjave (do 93%)
- vgrajeno tipalo vlažnosti
- delovanje do -30°C zunanje temperature (v primeru vgradnje zunanjega pokrova z grelcem)
- možnost priključitve zunanjega tipala CO2
- enostavna vgradnja, upravljanje in vzdrževanje
- samodejne zapiralne lopute onemogočajo nezadrženi povratni zračni tok
- možnost filtrov klasifikacije F8
- premer cevi 160mm
- delovanje sistema preko tedenskih urnikov in upravljanja sistema prezračevanja na daljavo (samo SPHERE Wi-Fi) preko aplikacije na pametni napravi
- povezovanje več enot za usklajeno delovanje prezračevalnega sistema preko omrežja WLAN (samo SPHERE Wi-Fi)
- optični prikaz menjave filtrov (pri SPHERE Wi-Fi tudi v aplikaciji)
- za prostore velikosti pribl. 25m²

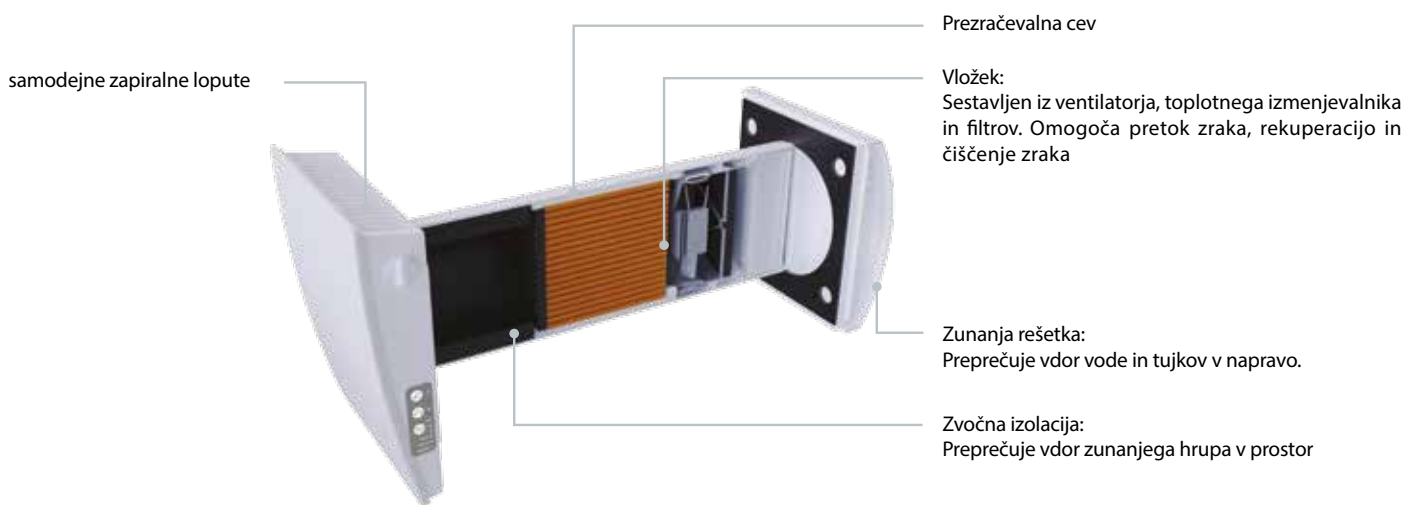
DIMENZIJE (v mm)



	SPHERE 160 Wi-Fi / COMFORT
dolžina vložka (mm)	270
premer preboja (mm)	180
min. debelina zidu- navadna zunanja maska (mm)	od 260
min. debelina zidu- zunanja maska za tanke zidove (mm)	od 160

ZGRADBA

NOTRANJA MASKA:



TEHNIČNI PODATKI

		SPHERE 160 WI-FI			SPHERE 160 COMFORT		
		1	2	3	1	2	3
HITROST							
Poraba moči	W	1,70	2,60	5,30	1,10	1,90	4,70
Pretok v prezračevanju	m ³ /h	15,00	30,00	50,00	15,00	30,00	50,00
Pretok v rekuperaciji	m ³ /h	8,00	15,00	25,00	8,00	15,00	25,00
Temperatura prenesenega zraka	°C	od -15 (-30*) do +40			od -15 (-30*) do +40		
Blaženje zvočnega tlaka		41			41		
Učinkovitost toplotne izmenjave		91%			do 93%		
Zvočni tlak pri 3m		12,00	18,00	20,00	12,00	18,00	20,00
Filter		G3 (izbirno F8)			G3 (izbirno F8)		
Toplotni izmenjevalnik		keramični			keramični		

* zunanji pokrov z vgrajenim grelcem

SIKU RV 50 W Pro Wi-Fi V2

Cena: 669 € + DDV

SIKU RV 50 C Pro Comfo V2

Cena: 589 € + DDV

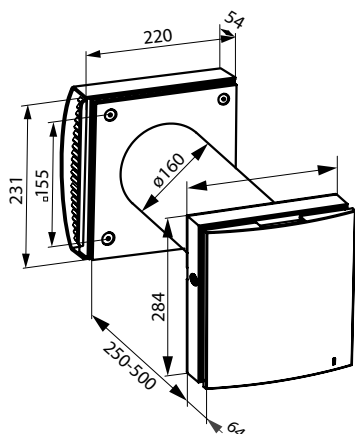


SIKU RV 50 W (C) Pro Wi-Fi (Comfo) V2

Decentralizirano
prezračevanje
prostorov z
rekuperacijo

Izkoristite
**NEPOVRATNO
FINANČNO
SPODBUDO**
Eko sklada!

DIMENZIJE (v mm)



Enosobna prezračevalna naprava z rekuperacijo za učinkovito prezračevanje in odzračevanje v stanovanjih, hišah ter javnih in poslovnih stavbah.

Možnost dvocevnega modela za istočasno izmenjavo odpadnega in svežega zraka. za več informacij se obrnite na prodajalca.

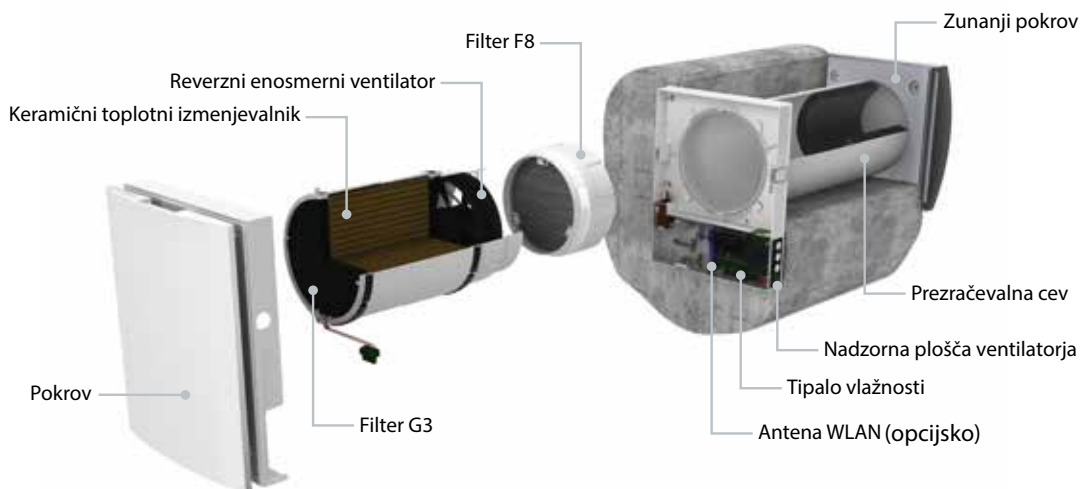
OPIS IZDELKA

- rekuperacija omogoča manjše toplotne izgube
- izravnava vlažnosti in redno menjavanje zraka omogočata posamezno prilagojeno mikroklimo
- enostavna vgradnja, upravljanje in vzdrževanje
- možnost oddaljenega upravljanja
- samodejne zapiralne lopute onemogočajo neželeni povratni zračni tok
- vgrajeno tipalo vlažnosti omogoča nadzor vlažnosti v prostoru
- delovanje do -30°C zunanje temperature (v primeru vgradnje zunanjega pokrova z grelcem)
- možna priključitev zunanjega tipala CO^2
- premer cevi znaša 160 mm (zahtevan 180-mm premer osrednje izvrtine)
- sistem omogoča tedenski program (samo serija RV Wi-Fi)
- prenos podatkov med več posameznimi prezračevalnimi sistemi prek omrežja WLAN omogoča usklajeno delovanje, krmiljenje/umerjanje prek pametnega telefona ali tabličnega računalnika z nameščenim operacijskim sistemom Android oziroma iOS (samo serija RV Wi-Fi)

REKUPERACIJA TOPLOTE IN VLAGE

- topel izpustni zrak se iz prostora odvaja in prenaša toplotno energijo na toplotni izmenjevalnik
- po segrevanju keramičnega toplotnega izmenjevalnika prezračevalni sistem preklopi v način dovajanja zraka (za 70 sekund)
- svež, mrzel zunanji zrak se pomika skozi toplotni izmenjevalnik in nase veže shranjeno toploto
- ko se toplotni izmenjevalnik ohladi, prezračevalni sistem preklopi v način odvajanja zraka (za 70 sekund)

ZGRADBA



KRMILJENJE

Med obratovnimi načini prezračevalnega sistema lahko preklapljate na nadzorni plošči naprave ali z oddaljenim upravljanjem.



Prezračevalni sistem ima vgrajeno tipalo vlažnosti, ki nadzira stopnjo vlage v prostoru. Če vklopite več prezračevalnih sistemov, zagotovite nadzorovano prezračevanje prostorov. Prvi prezračevalni sistem v sklopu predstavlja nadrejeno napravo. Način prezračevanja celotnega sistema upravljate na nadzorni plošči nadrejene naprave. Signal oddaljenega upravljanja lahko sprejme samo nadrejena naprava.

Opcijsko vgrajena tehnologija WLAN omogoča brezžični prenos podatkov med prezračevalnimi sistemi in krmilno napravo z nameščenim operacijskim sistemom Android oziroma iOS. Če želite zagotoviti sinhrono delovanje prezračevalnih sistemov, jih lahko povežete v omrežje WLAN. V omrežje WLAN lahko povežete tudi druge izdelke SIKU RV Pro Wi-Fi, ki podpirajo tehnologijo WLAN. Aplikacijo SIKU RV WI-FI za operacijska sistema Android in iOS lahko brezplačno prenesete v trgovinah Google Play in App Store.

TEHNIČNI PODATKI



		SIKU RV 50 W Pro Wi-Fi V2			SIKU RV 50 C Pro Comfo V2		
		1	2	3	1	2	3
Hitrost							
Napetost (50/60Hz)	V	100-240			100-240		
Poraba moči	W	4,45	5,08	7,06	3,61	4,15	5,20
Poraba toka	A	0,035	0,040	0,059	0,025	0,030	0,039
Število obratov	min ⁻¹	800	1300	1900	800	1300	1900
Zmogljivost v načinu prezračevanja	m ³ /h	15	30	50	15	30	50
Zmogljivost v načinu rekuperacije	m ³ /h	8	15	25	8	15	25
Zvočni tlak pri 3m	dB(A)	11	18	21	11	18	21
Blaženje zunanjega zvočnega tlaka	dB(A)	42			42		
Učinkovitost toplotne izmenjave	%	≤ 92			≤ 93		
Temperatura prenesenega zraka	°C	od -15 (-30*) do +40			od -15 (-30*) do +40		
Razred filtriranja		G3 (F8 izbirno)			G3 (F8 izbirno)		
Toplotni izmenjevalnik		keramični			keramični		
Razred zaščite		IP24			IP24		

* zunanji pokrov z vgrajenim grelcem



SIKU MICRA 100 E ERV Wi-Fi

Cena: 1543 € + DDV

SIKU MICRA 100 E ERV

Cena: 1281 € + DDV

NOVO
2021



SIKU MICRA 100 E ERV (Wi-Fi)

Decentralizirano
prezračevanje
prostorov z
rekuperacijo

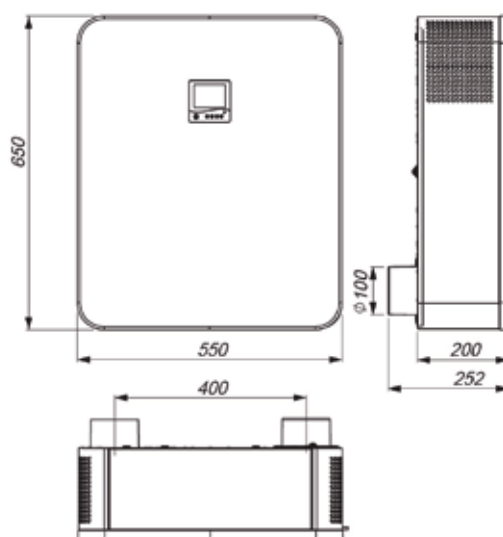
Izkoristite
**NEPOVRATNO
FINANČNO
SPODBUDO**
Eko sklada!

Prezračevalna naprava z rekuperacijo za učinkovito prezračevanje in odzračevanje v stanovanjih, hišah, javnih in poslovnih stavbah.

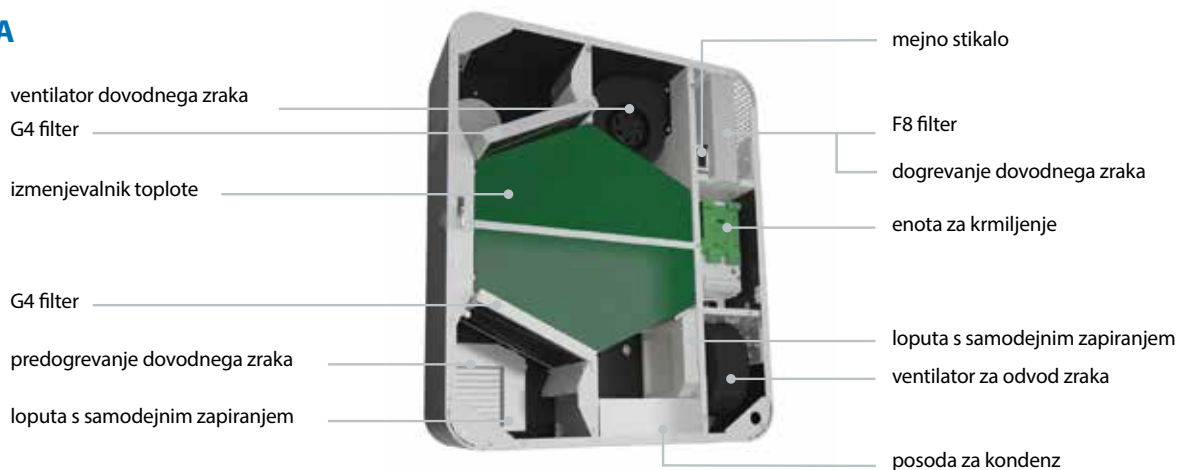
Razvito z namenom uporabe v garsonjerah, odprtih pisarnah, šolskih učilnicah,...

- stenska montaža
- brez sistema zračnih kanalov
- enostavna montaža in vzdrževanje
- lahko se vgrajuje samostojno, saj ima dve cevi, po katerih poteka istočasna izmenjava odpadnega in svežega zraka
- ogljikov filter omogoča odstranjevanje neprijetnih vonjav iz zraka
- možnost vgradnje senzorja vlage (samo model E ERV)
- namenjeno neprekinjenemu delovanju
- možno upravljanje preko priloženega daljinca, z uporabniškim vmesnikom na sami napravi in preko pametne naprave (samo model Wi-Fi)
- z zaščito proti pregrevanju naprave
- izmenjevalnik toplote z entalpijsko membrano in predgrelnikom za zaščito pred zmrzovanjem
- kovinsko ohišje s polimerno prevleko, okrašeno z akrilno sprednjo ploščo
- zvočno in toplotno izolacijo omogoča 10mm celična plast sintetičnega kavčuka (gume)

DIMENZIJE (v mm)



ZGRADBA



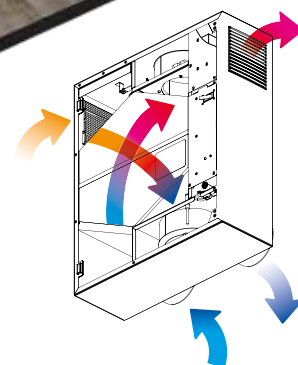
DELOVANJE

Topel izpustni zrak iz prostora se s pomočjo ventilatorja odvaja skozi filter preko toplotnega izmenjevalnika na katerega se prenaša toplotna energija. Zrak je preko odvodne cevi usmerjen iz objekta. Svež zunanji zrak se skozi filter po dovodni cevi preko toplotnega izmenjevalca s pomočjo ventilatorja dovaja v prostor. V napravi se zračni tokovi križajo v toplotnem izmenjevalcu, ne da bi prišli v neposredni stik med seboj. Toplotna energija toplega in vlažnega zraka se prenese na hladni zrak, ki prihaja od zunaj. Rekupe-racija toplote zmanjša izgubo toplote in tako prihrani stroške ogrevanja v hladni sezoni.

Primer delovanja:

V prostoru, kjer je potrebno prezračevanje, je nameščen en ali več prezračevalnih sistemov MICRA 100. Sistem (ena naprava) lahko učinkovito prezračuje prostor do 70 m².

Sistem je možno priključiti tudi na odvodno cev iz kopalnice. Cev ima premer 100mm. Sistem je idealen za uporabo v garsonjerah, učilnicah, pisarnah, ...



OBVEZNA OPREMA:

kit za vgradnjo naprave 29€ +DDV



TEHNIČNI PODATKI

		SIKU MICRA 100 E ERV			SIKU MICRA 100 E ERV Wi-Fi		
		1	2	3	1	2	3
HITROST							
Poraba moči	W	12,00	21,00	45,00	20,00	29,00	53,00
Pretok v prezračevanju	m ³ /h	30,00	60,00	100,00	30,00	60,00	100,00
Pretok v rekuperaciji	m ³ /h	30,00	60,00	100,00	30,00	60,00	100,00
Temperatura prenesenega zraka	°C	od -25 do +50			od -25 do +50		
Blaženje zvočnega tlaka		42			42		
Učinkovitost toplotne izmenjave	%	90,00	86,00	80,00	90,00	86,00	80,00
Zvočni tlak pri 3m		11,00	27,00	39,00	13,00	27,00	39,00
Filter		G4 (F8)			G4 (F8)		
Toplotni izmenjevalnik		entalpijski keramični			entalpijski keramični		

SIKU RV 1-35 C Mini

Cena: 228 € + DDV



SIKU RV 1-35 C Mini

Decentralizirano
prezračevanje
bivalnih prostorov
z rekuperacijo

Izkoristite

**NEPOVRATNO
FINANČNO
SPODBUDO**

Eko sklada!

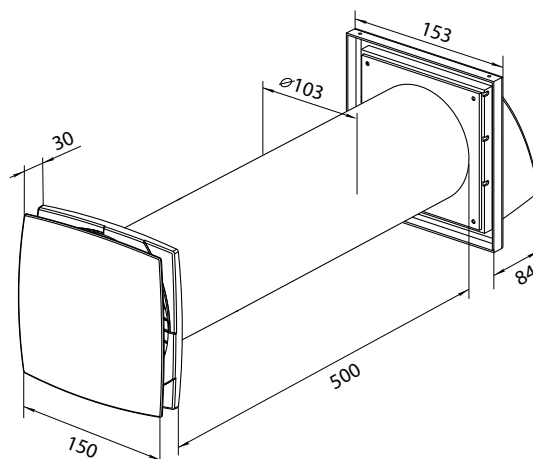
Enosobna prezračevalna naprava z rekuperacijo za učinkovito prezračevanje in odzračevanje v stanovanjih, hišah ter javnih in poslovnih stavbah. Primerna predvsem za sanitarne in kopalniške prostore.

OPIS IZDELKA

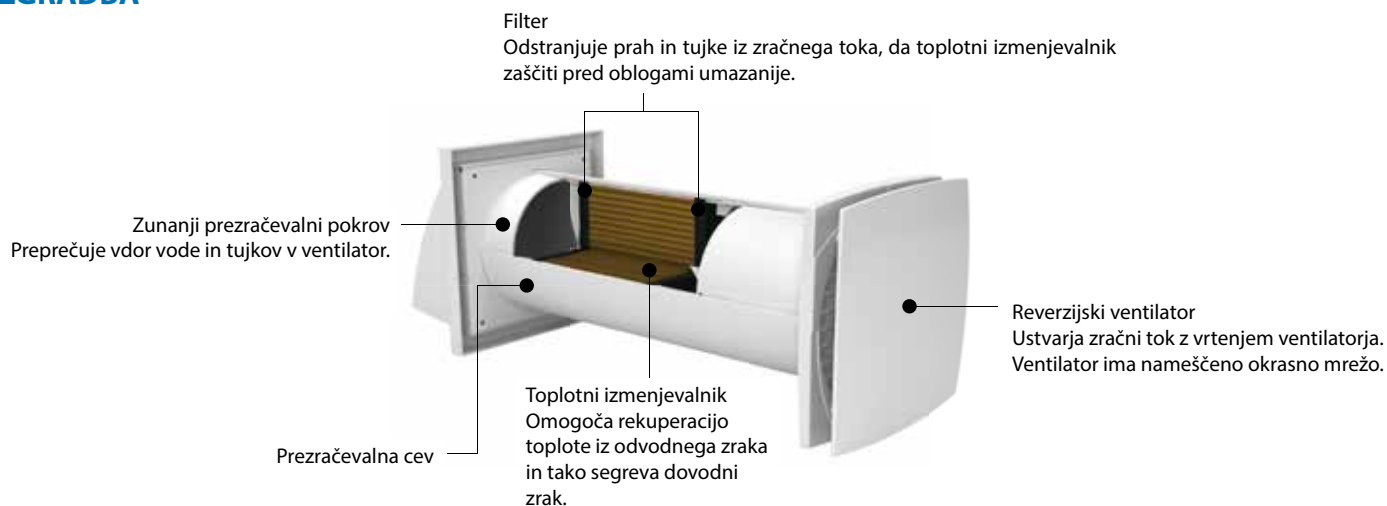
- varčen in tih motor EC
- enostavna vgradnja in upravljanje
- energijsko varčna zaradi keramičnega toplotnega izmenjevalnika
- prezračevanje in odzračevanje v 70-sekundnih intervalih s samodejno rekuperacijo energije
- dva filtra skrbita za čist zrak, varujeta keramični toplotni izmenjevalnik pred onesnaženjem in dodatno blažita nivo hrupa
- Nadomestne filtre je mogoče kupiti pri trgovcu, njihovo čiščenje pa je preprosto. Lahko jih očistite s sesalcem ali pa sperete pod tekočo vodo.

MOTOR IN ZASNOVA

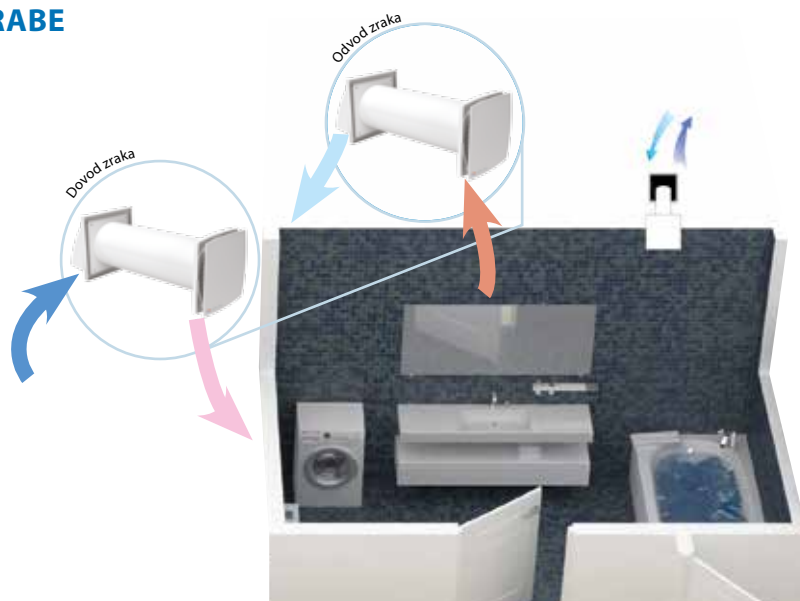
- stikalo za vklop/izklop integrirano v električni kabel (pripravljeno na uporabo)
- 2 hitrostni stopnji (krmiljenje s poteznim stikalom)
- zasnovana za neprekinjeno delovanje
- integrirana zaščita pred pregretjem
- dva usmernika pretoka preprečujeta zračne turbulence v prezračevalni napravi

DIMENZIJE (v mm)

ZGRADBA



PRIMER UPORABE



TEHNIČNI PODATKI

		SIKU RV 1-35 C Mini	
		1	2
Hitrost			
Napetost (50/60Hz)	V	100-240	
Poraba moči	W	1,36	1,89
Poraba toka	A	0,031	0,034
Število obratov	min ⁻¹	1600	2200
Zmogljivost v načinu prezračevanja	m ³ /h	/	/
Zmogljivost v načinu rekuperacije	m ³ /h	30	46
zvočni tlak pri 3m	dB(A)	27	32
Blaženje zunanjega zvočnega tlaka	dB(A)	42	
Učinkovitost toplotne izmenjave	%	≤ 85	
Najvišja temperatura prenesenega zraka	°C	od -30 do +50	
Razred filtriranja		G3 (F8 izbirno)	
Toplotni izmenjevalnik		keramični	
Razred zaščite		IP24	



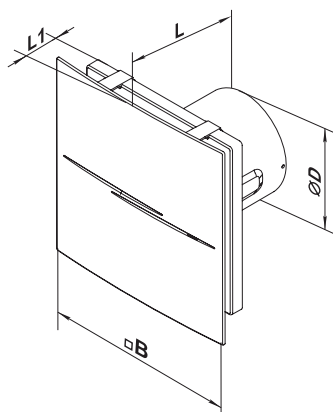
SIKU Quiet-Q-Style TH

Cena: 98 € + DDV



SIKU Quiet-Q-Style TH

Tihi aksialni ventilator s krogličnim ležajem



DIMENZIJE (v mm)

	D	B	L	L1
SIKU Quiet-Q-Style TH	99	200	130	49

Pameten, tih in energetsko varčen aksialni ventilator vsečne oblike za odvod zraka s pretokom zraka do 90 m³/uro.

OPIS IZDELKA

- s sprednjo zaslonko, ki jo je mogoče dodatno montirati, za novo razsežnost udobja v prhah, kopalnicah, kuhinjah in drugih bivalnih ter uporabnih prostorih
- maksimalen zračni pretok v kombinaciji z nizkim nivojem hrupa ustvari idealno ozračje v prostoru
- možna je inštalacija neposredno v odzračevalni jašek ali priključitev na prezračevalne cevi s Ø 100 mm
- priključitev fleksibilnih zračnih vodov na izpušno prirobnico s pomočjo objemke za primer, ko mesto montaže ne leži neposredno v odzračevalnem jašku
- montaža na steno s pomočjo vijakov
- primeren za montažo na strop
- s stikalom za naknadno delovanje, nastavljivim od 2 do 30 minut, in senzorjem vlažnosti z mejno vrednostjo od 60 do 90 %

ZASNOVA IN MOTOR

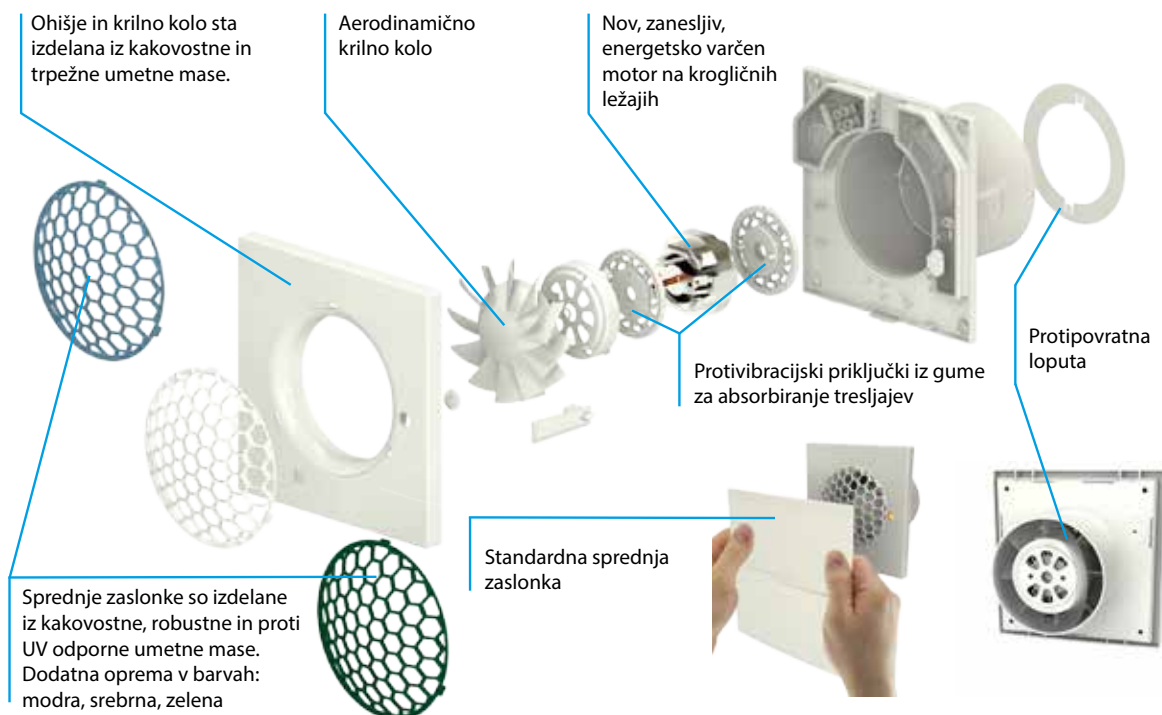
ZASNOVA

- ohišje in krilno kolo sta izdelana iz kakovostne in trpežne umetne mase
- posebej oblikovan aerodinamični profil zagotavlja visoko kapaciteto zraka in nizek hrup
- skrajšana priključna prirobnica (81 mm) za montažo v odzračevalni jašek ali za priključitev na odzračevalni vod DM 100 mm
- ventilator je opremljen s posebej oblikovano protipovratno loputo, ki preprečuje povratni pretok zraka in izgubo toplote v načinu pripravljenosti
- v priključni prirobnici ventilatorja za odvod zraka se nahaja posebej zasnovan usmernik pretoka, ki skrbi za preprečevanje zračnih turbulenc, višji zračni tlak in nižji hrup

MOTOR

- nižja poraba energije, ki znaša 7,5 W, zaradi novega, visoko učinkovitega motorja
- kroglični ležaji zagotavljajo dolgo življenjsko dobo motorja in so zasnovani za 40.000 obratovnih ur

ZGRADBA



KRMILJENJE

Ročno krmiljenje:

- Ročno krmiljenje poteka prek stikala za luč v prostoru. Stikalo ni priloženo.

Samodejno krmiljenje:

Prek časovnika (model T1):

- Po vklopu zunanega stikala, npr. stikala za luč, se ventilator vklopi, ki poteče nastavljen čas zakasnitve, ki je nastavljen od 0 do 2 minut.
- Po izklopu zunanega stikala ventilator deluje še za trajanje nastavljenega časa iztekanja, ki znaša od 2 do 30 minut.

Prek senzorja vlažnosti in časovnika (model TH):

- Ko vlažnost v prostoru preseže mejno vrednost senzorja vlažnosti (nastavljiva od 60 % do 90 %), se ventilator samodejno vklopi in deluje tako dolgo, dokler vlažnost ne pade v standardni razpon, nato ventilator deluje še za trajanje nastavljenega časa iztekanja (2 do 30 minut).
- Ventilator je mogoče vklopiti z zunanjim stikalom za luč. Po izklopu zunanega stikala ventilator deluje še za trajanje nastavljenega časa iztekanja, ki znaša od 2 do 30 minut.

TEHNIČNI PODATKI

		SIKU Quiet-Q-Style TH
Napetost (50/60Hz)	V	230
Poraba moči	W	7,5
Poraba toka	A	0,050
Zmogljivost ventilatorja	m ³ /h	90
Zvočni tlak pri 3m	dBA	26
Teža	kg	0,66
Razred zaščite		IP45

SIKU VNV 1B 80 KV H

Cena: 214 € + DDV



Serija SIKU VNV 1B 80 KV H

Radialni ventilator za
odvod zraka za
enocevne
prezračevalne
sisteme

Tih in zanesljiv radialni ventilator z ohišjem iz umetne mase za stensko podometno montažo v kuhinjah, kopalnicah, sanitarijah in shrambah ter v bivalnih območjih.

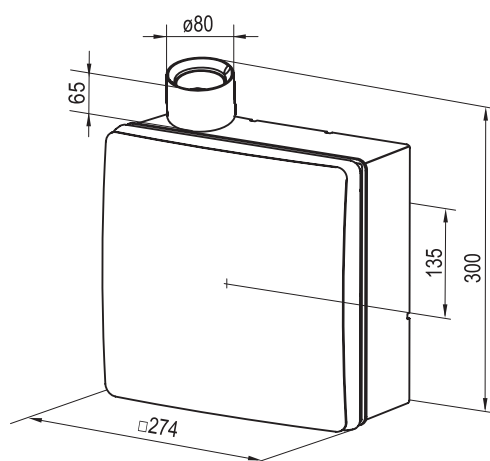
OPIS IZDELKA

- za stavbe z enocevniimi prezračevalnimi sistemi
- primeren za stensko podometno montažo
- sprednja plošča (snemljiva) in mreža (snemljiva) sta izdelani iz kakovostne in robustne umetne mase ABS
- razpolaga s samodejno protipovratno loputo
- priključni nastavek $\varnothing 80$ mm (priklučitev na glavni prezračevalni jašek se izvede s fleksibilno prezračevalno cevjo)
- ventilator glede na vrsto priključitve stoji ali deluje tako dolgo s prvo hitrostno stopnjo, dokler ne prejme krmilnega signala iz senzorja vlažnosti ali signala iz zunanlega stikala
- dvostopenjski varčevalni način z nizko porabo energije
- povsem samodejno ohranjanje odvajalnega tlaka in zračnega pretoka v prezračevalni cevi
- najvišja temperatura odvajanega zraka znaša 50°C
- oblika (slika na levi): V prezračevalnem jašku lahko hkrati deluje več ventilatorjev. Ohišje omogoča priključitev dodatnih nastavkov za odzračevanje sosednjega prostora.

PRIMER VGRADNJE



DIMENZIJE (v mm)



SIKU VNV 1B 80 KV H je opremljen z motorjem s krogličnim ležajem in senzorjem vlažnosti. Ko vlažnost zraka v prostoru naraste, ventilator preklopi na najvišjo hitrost. Če nastavljena vrednost vlažnosti pade za 10 %, se izklopi. Vklonno vlažnost je mogoče nastaviti v območju od 60 % do 90 %. Najvišjo hitrost je mogoče prisilno aktivirati, pri čemer zakasnitev znaša 50 sekund. Čas iztekanja je mogoče nastaviti z notranjim nastavitvenim vijakom v območju od 2 do 30 minut. Mogoče je aktivirati neprekinjeno delovanje z najnižjo hitrostjo.

TEHNIČNI PODATKI

		SIKU VNV 1B 80 KV H	
		1	2
Hitrost			
Napetost (50/60Hz)	V	220-240	
Poraba moči	W	12	27
Poraba toka	A	0,12	0,18
Število obratov	min ⁻¹	890	1830
Zmogljivost ventilatorja	m ³ /h	35	102
Zvočni tlak pri 3m	dBA	26,6	35,2
Teža	kg	2,85	2,85
Razred zaščite		IP55	IP55



Dodatna oprema

Foto	Oznaka	Opis	Cena brez DDV	Cena z 9,5% DDV	Cena z 22% DDV
filtri					
	Filter G3 za SIKU prezračevalne naprave	1 komplet (2 kosa)	9 €	9,86 €	10,98 €
	Filter F8 za SIKU prezračevalne naprave	1 kos	RA1-50V2 in RA1-85V2	34 €	41,48 €
			RV50W/C, SPHERE	27 €	32,94 €
	Filter G4 za SIKU MICRA	filter klasifikacija G4 za modela MICRA E ERV in E ERV Wi-Fi	17 €	18,62 €	20,74 €
	Filter F8 z ogljikom za SIKU MICRA	filter F8 z ogljikom za modela MICRA E ERV in E ERV Wi-Fi	54 €	59,13 €	65,88 €
cevi in kotna vgradnja					
	Teleskopska cev DM150	teleskopska cev premera 150mm, dolžina 300-500 mm	11€	12,05€	13,42€
	SIKU cev DM100mm	prezračevalna cev premera 100mm, dolžina 1000mm	12€	13,14€	14,64€
	SIKU cev DM160mm	prezračevalna cev premera 160mm, dolžina 1000mm	19€	20,81€	23,18€
	Komplet za kotno vgradnjo SIKU 150, bel	komplet za kotno vgradnjo iz plastike, bel, za SIKU RA1-50V2 in RA1-85V2	42 €	45,99 €	51,24 €
	Komplet za kotno vgradnjo SIKU 150, krom	komplet za kotno vgradnjo iz plastike, krom, za SIKU RA1-50V2 in RA1-85V2	59 €	64,61 €	71,98 €
	Komplet za kotno vgradnjo SIKU 160, bel	komplet za kotno vgradnjo iz plastike, bel, za SIKU SPHERE, SIKU RV50 in RV30, DM 160 mm	59 €	64,61 €	71,98 €
	Komplet za kotno vgradnjo SIKU 160, krom	komplet za kotno vgradnjo iz plastike, kromirana zunanja mreža, za SIKU SPHERE, SIKU RV50 in RV30, DM 160 mm	95 €	104,03 €	115,90 €
daljinski upravljalniki					
	Daljinski upravljalnik za SIKU Twin Fresh Comfo	za model RA1-50V2 in model RA1-85V2 MAXAIR	21 €	23,00 €	25,62 €
	Daljinski upravljalnik za RV50 in SPHERE	za model SIKU Sphere, SIKU RV50 in RV30	21 €	23,00 €	25,62 €
	Daljinski upravljalnik za model MICRA	za model MICRA E ERV in E ERV WiFi	21 €	23,00 €	25,62 €
drugo					
	SIKU senzor CO ₂	Senzor CO ₂ , LED-prikaz, tipka za vklop/izklop, stenska in notranja vgradnja, mere 100 × 80 × 30 mm, IP30	MICRA	327 €	398,94 €
			RV50W/C, SPHERE	365€	445,30 €
	TFC902012 Twin Fresh Cleaner Pro	Sredstvo za čiščenje in razkuževanje za prezračevalne sisteme za prezračevanje bivalnih prostorov in ogrevalne ventilatorja, razpršilo 400 ml	75 €	82,13 €	91,50 €
	Senzor vlage MICRA	senzor vlage za model MICRA E ERV	123 €	134,69 €	150,06 €

ZUNANJI POKROVI

Možnost zunanjih pokrovov v različnih barvah in materialih, pokrova z grelcem in pokrova z vgradnjo v tanjše stene. Za več informacij se obrnite na prodajalca.

Subvencija Eko Sklada za sisteme SIKU z rekuperacijo

Prezračevalni sistem z rekuperacijo toplote je energijsko učinkovita naložba, zato lahko investitor pri Eko skladu, Slovenskem okoljskem javnem skladu uveljavlja nepovratno finančno spodbudo.

Spodbuda se lahko uveljavlja za vse sisteme navedene na Seznamu opreme, ki je lahko predmet spodbude (seznam izda Eko Sklad in je dostopen na njihovi spletni strani www.ekosklad.si). Vsi SIKU prezračevalni sistemi z rekuperacijo navedeni v tem katalogu so uvrščeni na seznam oziroma izpolnjujejo vse pogoje za pridobitev spodbude.

Višina nepovratne finančne spodbude za SIKU izdelke navedene v tem katalogu znaša do 20 % priznanih stroškov naložbe, vendar ne več kot 300 EUR na prezračevalno napravo, namenjeno lokalnemu prezračevanju.



EKO SKLAD

SLOVENSKI OKOLJSKI
JAVNI SKLAD





Cene ne vključujejo vrednosti vgradnje in DDV. Vrednost vgradnje je odvisna od zahtevnosti in porabljenega materiala, določi se ob ogledu objekta in prišteje k ceni naprav. Vgradnjo vršijo pooblaščenim monterji na območju Republike Slovenije.

Ob prodaji in vgradnji se obračuna 22% stopnja DDV, razen pri vgradnji investitorju v socialna stanovanja pod 120m² uporabne površine in hiše pod 250m² uporabne površine, ko se obračuna 9,5% DDV.

Cenik velja od 21. 6. 2021 do preklica. Pridržujemo si pravico do tiskarskih napak.

NAROČILA: narocila@airabela.si; prodaja@airabela.si; tel: 08 20 53 027

Copyright © 2021 Airabela d.o.o., vse pravice pridržane

Uvoz in distribucija:



Šmartinska cesta 58a, 1000 Ljubljana
tel: 08 20 53 025, e: info@airabela.si
www.airabela.si

Prodaja:

KLIMATEHNIK d.o.o.
Brnieva ul. 13, 1231 Ljubljana -rnue
E: info@klimatehnik.si
www.klimatehnik.si
M: 031 655144
t: 059 940124