



# Ersatzteile für den Profi-Bereich: Kaffeemühlen



Passend für:

# CARIMALI



DISTRIBUTOR for Austria

## A. Dohnal e.U.

Gastronomiebedarf

Ersatzteilspezialist für die Gastronomie  
A-8054 Pirka, Hauptstrasse 64  
[www.dohnal.co.at](http://www.dohnal.co.at) - [info@dohnal.co.at](mailto:info@dohnal.co.at)

Für Preisauskunft bitte Artikelcode aus dem Katalog notieren und Anfrage senden !



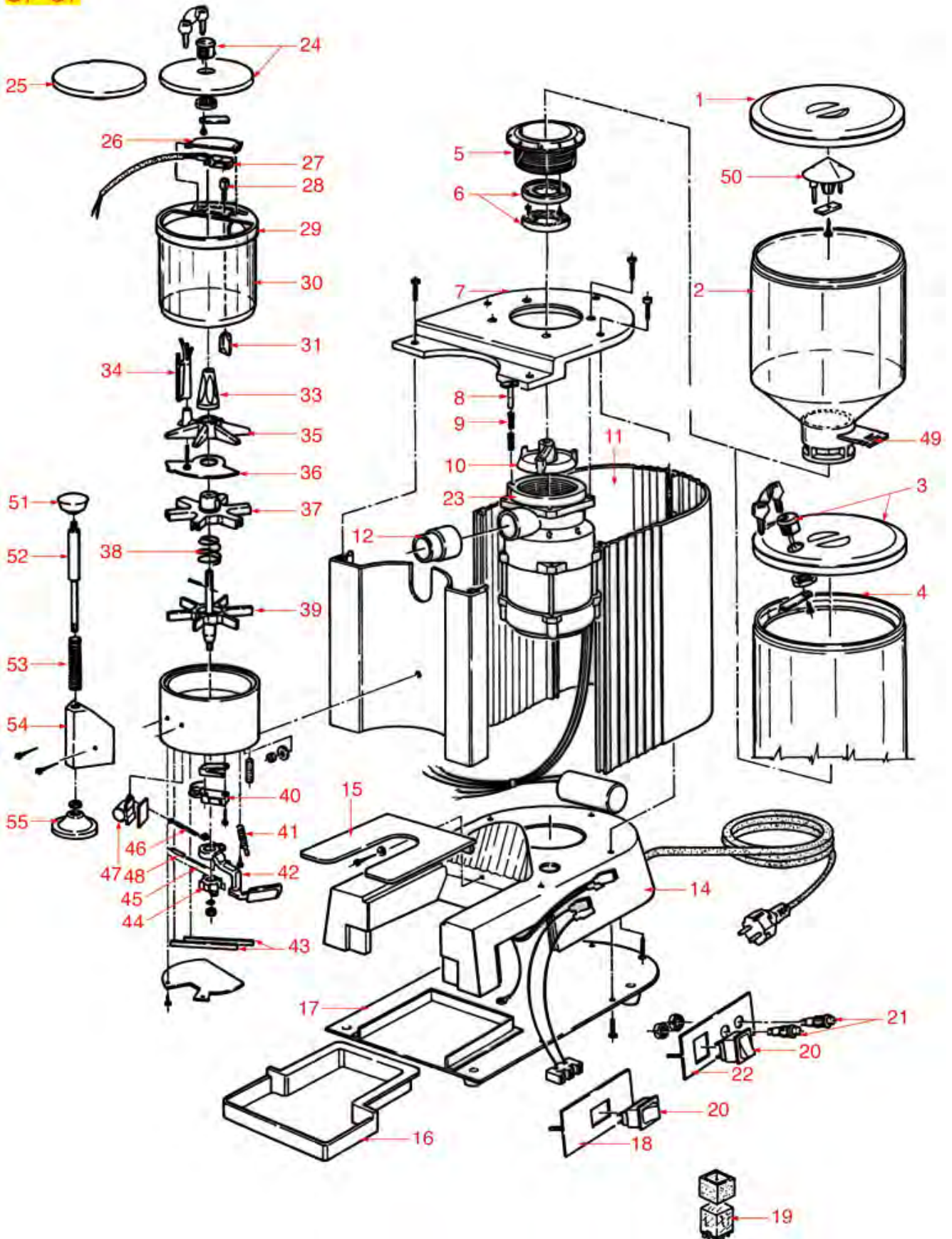
Dieser Katalog ist automatisch erstellt, daher kann die Reihenfolge der Artikel vertauscht sein.  
Aktualisierungen werden nach allen Ergänzungen und/oder Änderungen veröffentlicht.  
*Eventuelle **Universal-Teile** können nicht enthalten sein*





## DOSIERMAHLWERK G1-GT

G1-GT



CAMC01



# CARIMALI

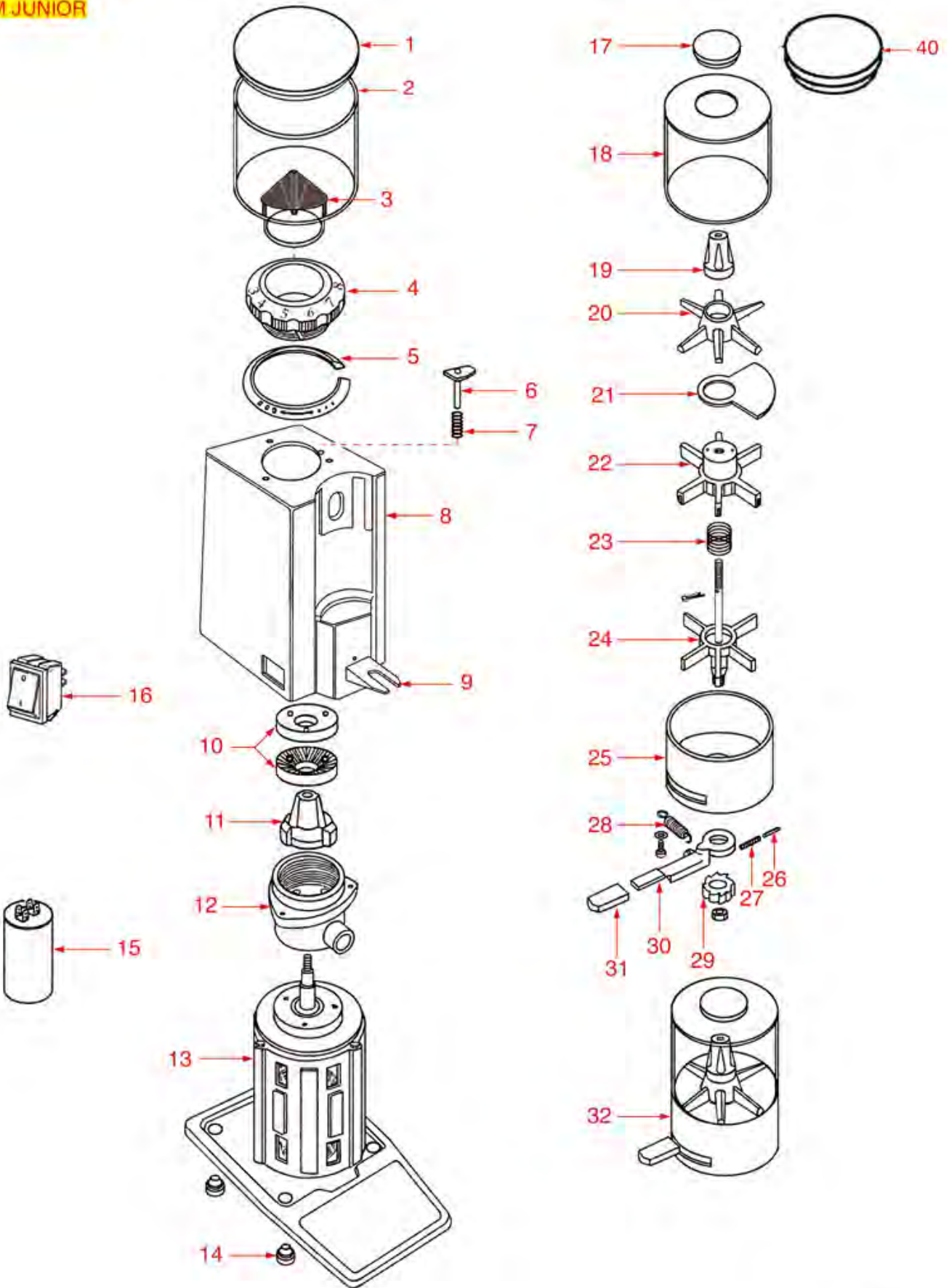


Abbildung	LF Art. Nr.	Beschreibung
1	1252304	DECKEL FÜR KAFFEEBOHNENBEHÄLTER ø 185 mm
2	1080075	KAFFEEBEHÄLTER
6	1251114	MAHLSCHEIBENPAAR OBEL LINKS
8	1252438	SPERRBOLZEN
9	1250265	FEDER FÜR ANSCHLAGBOLZEN
10	1251113	UNTERER MAHLSCHEIBENTRÄGER
15	1162009	GABEL FÜR FILTERTRÄGER
16	1252277	AUFFANGSCHALE FÜR KAFFEEPULVER
19	1351508	RELAIS 10A 230V
20	3319934	SCHALTER 2-POLIG ORANGE 16A 250V
21	9014062	DRUCKTASTE 1-POLIG ROT 0,7A 250V
21	9014063	SCHALTER UNIPOLARE GRÜN 0,7A 250V
24	1252284	DECKEL FÜR DOSIERGERÄT MIT SCHLÜSSEL
25	1252283	DECKEL FÜR DOSIERGERÄT
27	1240802	MIKROSCHALTER 6A 250V
33	1252280	KNOPF ZUR DOSIEREINSTELLUNG
34	1250266	KRATZER DOSIERGERÄT
35	1343939	OBERER STERN
36	1252282	DOSIERDROSSELSCHEIBE
37	1343940	MITTLERER STERN
38	1250260	STERNFEDER
39	1343941	UNTERER STERN
40	1240802	MIKROSCHALTER 6A 250V
41	1250263	FEDER FÜR DOSIERHEBELRÜCKSTELLUNG
42	1252291	HEBEL FÜR DOSIERGERÄT
43	1250174	BLECHFEDER 89 mm
44	1252437	KLINKE 6 ZÄHNE
45	1250267	FEDER FÜR VORSCHUBLINK
46	1250261	FEDER FÜR HUBZÄHLER
47	1252278	HUBZÄHLER FÜR DOSIERMAHLGERÄT
48	1252436	STIFT FÜR DOSIERGERÄTHEBELFEDER
49	1080074	SCHLISSPLATTE FÜR KAFFEEBOHNENBEHÄLTER
50	1252379	INNENSCHUTZ FÜR KAFFEEBOHNENBEHÄLTER
52	1324206	STIFT FÜR KAFFEE TAMPER
53	1250264	ACHSENFEDER



DOSIERMAHLWERK M JUNIOR

M JUNIOR



CAMC02



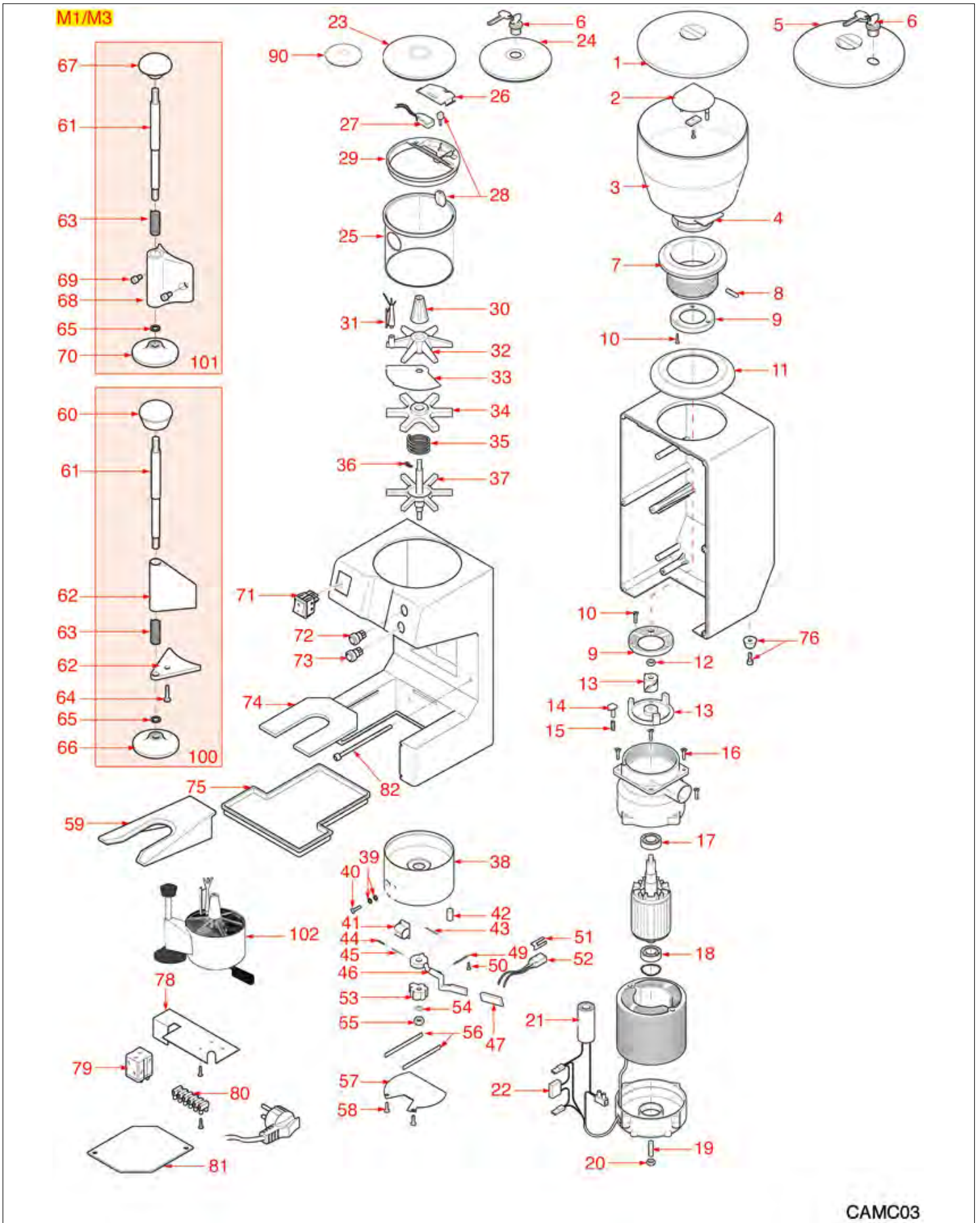
# CARIMALI



Abbildung	LF Art. Nr.	Beschreibung
1	1252301	DECKEL FÜR KAFFEEBOHNENBEHÄLTER
2	1080938	KAFFEEBOHNENBEHÄLTER 250 Gr
3	1252295	INNENSCHUTZ FÜR KAFFEEBOHNENBEHÄLTER
3	1252379	INNENSCHUTZ FÜR KAFFEEBOHNENBEHÄLTER
6	1324941	SPERRBOLZEN
7	1250265	FEDER FÜR ANSCHLAGBOLZEN
9	1252299	GABEL FÜR FILTERTRÄGER
10	1251062	MAHLSCHEIBENPAAR OBEL LINKS
11	1251063	UNTERER MAHLSCHEIBENTRÄGER
15	3068010	KONDENSATOR DUCATI ENERGIA 6,3 $\mu$ F
16	3319035	SCHALTER ZWEIPOLIG ORANGE 16A 250V
17	1252279	DECKEL FÜR DOSIERGERÄT
18	1252276	ZYLINDER FÜR DOSIERGERÄT
19	1252280	KNOPF ZUR DOSIEREINSTELLUNG
23	1250260	STERNFEDER
27	1250267	FEDER FÜR VORSCHUBLINK
28	1250263	FEDER FÜR DOSIERHEBELRÜCKSTELLUNG
29	1252303	KLINKE 6 ZÄHNE
31	1252297	ABDECKUNG FÜR HEBEL



## DOSIERMAHLWERK M1/M3





# CARIMALI



Abbildung	LF Art. Nr.	Beschreibung
1	1252304	DECKEL FÜR KAFFEEBOHNENBEHÄLTER ø 185 mm
2	1252295	INNENSCHUTZ FÜR KAFFEEBOHNENBEHÄLTER
2	1252379	INNENSCHUTZ FÜR KAFFEEBOHNENBEHÄLTER
3	1080075	KAFFEEBEHÄLTER
6	1388501	SCHLOSS FÜR DECKEL
7	1252285	OBERER MAHLSCHIEBENTRÄGER MIT RING
9	1251061	MAHLSCHIEBENPAAR OBEL-CARIMALI LINKS
9	1251702	MAHLSCHIEBENPAAR OBEL LINKS
10	1528001	FLACHSENKOPFSCHRAUBE M4x10
11	1186695	ABDECKRING ø 126 mm
13	1251113	UNTERER MAHLSCHIEBENTRÄGER
14	1252281	SPERRBOLZEN
15	1250265	FEDER FÜR ANSCHLAGBOLZEN
16	1528023	FLACHSENKOPFSCHRAUBE M5x16
21	3068019	KONDENSATOR DUCATI ENERGIA 12,5µF
23	1252283	DECKEL FÜR DOSIERGERÄT
24	1252284	DECKEL FÜR DOSIERGERÄT MIT SCHLÜSSEL
25	1090019	ZYLINDER FÜR DOSIERGERÄT ø 120x117 mm
27	1240802	MIKROSCHALTER 6A 250V
30	1252280	KNOPF ZUR DOSIEREINSTELLUNG
31	1250266	KRATZER DOSIERGERÄT
32	1343939	OBERER STERN
33	1252282	DOSIERDROSSELSCHIEBE
34	1343940	MITTLERER STERN
35	1250260	STERNFEDER
37	1343941	UNTERER STERN
40	1528630	SECHSKANTSCHRAUBE M5x10
41	1252278	HUBZÄHLER FÜR DOSIERMAHLGERÄT
43	1250261	FEDER FÜR HUBZÄHLER
44	1252436	STIFT FÜR DOSIERGERÄTHEBELFEDER
45	1250267	FEDER FÜR VORSCHUBLINK
46	1252291	HEBEL FÜR DOSIERGERÄT
47	1252292	ABDECKUNG FÜR HEBEL
49	1250263	FEDER FÜR DOSIERHEBELRÜCKSTELLUNG
50	1528630	SECHSKANTSCHRAUBE M5x10
52	1240802	MIKROSCHALTER 6A 250V
53	1252437	KLINKE 6 ZÄHNE
56	1250174	BLECHFEDER 89 mm
58	1528630	SECHSKANTSCHRAUBE M5x10
59	1252286	GABEL FÜR FILTERTRÄGER
61	1324206	STIFT FÜR KAFFEE TAMPER
63	1250264	ACHSENFEDER
69	1528630	SECHSKANTSCHRAUBE M5x10
71	3319934	SCHALTER 2-POLIG ORANGE 16A 250V
72	9014063	SCHALTER UNIPOLARE GRÜN 0,7A 250V
73	9014062	DRUCKTASTE 1-POLIG ROT 0,7A 250V
74	1252004	GABEL FÜR FILTERTRÄGER
75	1252277	AUFFANGSCHALE FÜR KAFFEEPULVER
76	1313106	GERÄTEFUSS AUS GUMMI
77	1528001	FLACHSENKOPFSCHRAUBE M4x10
79	1351508	RELAIS 10A 230V
100	1385506	tamper KOMPLETT
101	1385507	TAMPER KOMPLETT
102	1090512	DOSIERGERÄT KOMPLETT



Passend für:

# CARIMALI



Passend für:

## Befestigungsmaterial(Muttern,Unterlegsch

**1528001 FLACHSENKOPFSCHRAUBE M4x10**  
kreuzförmig - Edelstahl  
UNI 7688 - DIN 965 - ISO 7046



CARIMALI

**1528023 FLACHSENKOPFSCHRAUBE M5x16**  
Kreuzschlitz - Edelstahl  
UNI 7688 - DIN 965 - ISO 7046



CARIMALI

**1528621 SECHSKANTMUTTER KURZ M8**  
Edelstahl - UNI 5589 - DIN 936 - ISO 4035



CARIMALI 92.00001

**1528630 SECHSKANTSCHRAUBE M5x10**  
Edelstahl - UNI 5739 - DIN 933 - ISO 4017



CARIMALI

## Bürsten

**1384002 BÜRSTE FÜR WARTUNG**



CARIMALI

**1384001 BÜRSTE ZUR DUSCHENREINIGUNG**



CARIMALI

**1384014 BÜRSTE ZUR DUSCHENREINIGUNG ROT**



CARIMALI

**1384023 REINIGUNGSPINSEL 50 mm**



CARIMALI

## Dosiersterne und Ersatzteile

**1252282 DOSIERDROSSELSCHEIBE**



CARIMALI

**1343940 MITTLERER STERN**



CARIMALI





Passend für:

Passend für:

1343939 OBERER STERN

1343941 UNTERER STERN



CARIMALI

CARIMALI 95.01681

## Dosierungssysteme für Kaffeemaschinen

1252279 **DECKEL FÜR DOSIERGERÄT**  
für Dosiermahlwerk (CARIMALI) MJUNIOR

1252283 **DECKEL FÜR DOSIERGERÄT**  
für Kaffeemühle (CARIMALI) G1/GT - M1/M3



CARIMALI 95.01479

CARIMALI 95.00425

1252284 **DECKEL FÜR DOSIERGERÄT MIT SCHLÜSSEL**  
für Kaffeemühle (CARIMALI) G1/GT - M1/M3

1090512 **DOSIERGERÄT KOMPLETT**  
für Dosiermahlwerk (CARIMALI) M1 - M3



CARIMALI 95.01251

CARIMALI

1250266 **KRATZER DOSIERGERÄT**  
für Kaffeemühle (CARIMALI) G1/GT - M1/M3

1252276 **ZYLINDER FÜR DOSIERGERÄT**  
für Dosiermahlwerk (CARIMALI) MJUNIOR



CARIMALI

CARIMALI 95.01480

1090019 **ZYLINDER FÜR DOSIERGERÄT ø 120x117 mm**  
für Dosiermahlwerk (CARIMALI) M1 - M3



CARIMALI 95.01253



Passend für:

# CARIMALI



Passend für:

## Drehknöpfe

**1252280 KNOPF ZUR DOSIEREINSTELLUNG**



CARIMALI

## Elektrische-Kondensatoren

**3068019 KONDENSATOR DUCATI ENERGIA 12,5µF**  
450V 50/60Hz  
Betriebstemperatur -25 + 85°C  
Anschlussklemme 6,35x0,8 mm  
ø 36xh70 mm



CARIMALI

**3068010 KONDENSATOR DUCATI ENERGIA 6,3µF**  
450V 50/60Hz  
Betriebstemperatur -25 + 85°C  
Anschlussklemme 6,35x0,8 mm  
ø 32xh55 mm



CARIMALI 96.00171

**3068016 KONDENSATOR DUCATI 10µF**  
450V 50/60Hz  
Betriebstemperatur -25 + 85 °C  
Anschlussklemme 6,35x0,8 mm  
ø 36xh58 mm



CARIMALI 95.00885

**3068080 KONDENSATOR 10µF**  
450V 50/60Hz - ø 30xh71 mm



CARIMALI 95.00885

**3068081 KONDENSATOR 12,5µF**  
450V 50/60Hz - ø 35xh71 mm



CARIMALI

**3068097 KONDENSATOR 6,3µF**  
450V 50/60Hz - ø 30xh51 mm



CARIMALI 96.00171

## Federn

**1250264 ACHSENFEDER**



CARIMALI 95.00419

**1250174 BLECHFEDER 89 mm**



CARIMALI 95.01412

Passend für:

**1250265 FEDER FÜR ANSCHLAGBOLZEN**



CARIMALI 96.00804

**1250261 FEDER FÜR HUBZÄHLER**



CARIMALI 95.00412

**1250260 STERNFEDER**  
für BEZZERA BB105-BB95-BB90-BB004-BB003  
für CARIMALI G1-GT-M JUNIOR-M1/M3  
für OBEL JUNIOR-DSQ-EB-GLOBO "G"  
für PAVONI ZIP  
für SPAZIALE JUNIOR  
für RENEKA B14



CARIMALI

Passend für:

**1250263 FEDER FÜR DOSIERHEBELRÜCKSTELLUNG**  
für BEZZERA BB105-BB95-BB90-BB004-BB003  
für CARIMALI G1-GT-M JUNIOR-M1/M3  
für OBEL JUNIOR-DSQ-EB-GLOBO "G"  
für PAVONI ZIP  
für SPAZIALE JUNIOR  
für RENEKA B14



CARIMALI 95.00427

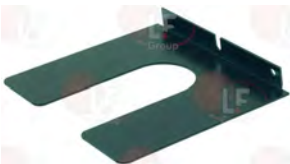
**1250267 FEDER FÜR VORSCHUBLINK**



CARIMALI 95.01413

## Gabeln für Siebträger

**1162009 GABEL FÜR FILTERTRÄGER**  
für Dosiermahlwerk (CARIMALI) GT - G1



CARIMALI 24.00101

**1252286 GABEL FÜR FILTERTRÄGER**  
für Dosiermahlwerk (CARIMALI) M1 - M3



CARIMALI

**1252004 GABEL FÜR FILTERTRÄGER**  
für Dosiermahlwerk (CARIMALI) M1 - M3



CARIMALI 95.01250

**1252299 GABEL FÜR FILTERTRÄGER**  
für Dosiermahlwerk (CARIMALI) MJUNIOR



CARIMALI



Passend für:

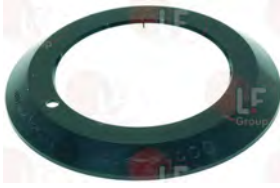
# CARIMALI



Passend für:

## Gehäuse

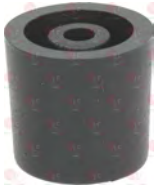
1186695 ABDECKRING ø 126 mm



CARIMALI 95.01254

## Gerätefüsse

1313106 GERÄTEFUSS AUS GUMMI



CARIMALI 95.00409

## Hebel-Systeme

1252292 ABDECKUNG FÜR HEBEL



CARIMALI

1252291 HEBEL FÜR DOSIERGERÄT  
für Dosiermahlwerk (CARIMALI) GT - G1 - M1 - M3



CARIMALI 95.00414

## Kaffeebehälter

1252301 DECKEL FÜR KAFFEEBOHNENBEHÄLTER  
für Dosiermahlwerk (CARIMALI) MJUNIOR - M1 - M3



CARIMALI 95.01478

1252304 DECKEL FÜR KAFFEEBOHNENBEHÄLTER ø 185 mm  
für Dosiermahlwerk (CARIMALI) GT - G1 - M1 - M3



CARIMALI 37.00304

1252295 INNENSCHUTZ FÜR KAFFEEBOHNENBEHÄLTER  
für Dosiermahlwerk (CARIMALI) MJUNIOR - M1 - M3



CARIMALI

1252379 INNENSCHUTZ FÜR KAFFEEBOHNENBEHÄLTER  
für Dosiermahlwerk (CARIMALI) GT - G1 - MJUNIOR  
M1 - M3



CARIMALI



Passend für:

**1080075 KAFFEEBEHÄLTER**  
für Dosiermahlwerk (CARIMALI) GT - G1 - M1 - M3



CARIMALI 95.00800

CARIMALI 95.01494

Passend für:

**1080938 KAFFEEBOHNENBEHÄLTER 250 Gr**  
für Dosiermahlwerk (CARIMALI) MJUNIOR



CARIMALI 95.01477

**1080074 SCHLISSPLATTE FÜR KAFFEEBOHNENBEHÄLTER**  
für Dosiermahlwerk (CARIMALI) GT - G1



CARIMALI

**1080075 KAFFEEBEHÄLTER**  
für Dosiermahlwerk (CARIMALI) GT - G1 - M1 - M3



CARIMALI 95.00800

CARIMALI 95.01494

## Klinke für Dosiereinheiten

**1252303 KLINKE 6 ZÄHNE**



CARIMALI

**1252437 KLINKE 6 ZÄHNE**



CARIMALI 95.01517

## Leistung-Relais

**1351508 RELAIS 10A 230V**



CARIMALI 95.01255

## Mahlscheiben - Mahlwerke

**1251062 MAHLSCHEIBENPAAR OBEL LINKS**  
Aussen- $\varnothing$  50 mm - Innen- $\varnothing$  30 mm  
Stärke 8 mm - 3 Befestigungslöcher  
für Dosiermahlwerk (CARIMALI) MJUNIOR



CARIMALI 95.01485

**1251114 MAHLSCHEIBENPAAR OBEL LINKS**  
Aussen- $\varnothing$  75 mm - Innen- $\varnothing$  43,6 mm  
Stärke 9 mm - 3 Befestigungslöcher  
für Dosiermahlwerk (CARIMALI) GT - G1



CARIMALI 95.01324



Passend für:

**1251702 MAHLSCHEIBENPAAR OBEL LINKS**  
 MAHLSCHEIBE "HEAVY DUTY" - Lebensdauer +70%  
 als Standard-Mahlscheibe  
 die deformieren nicht  
 weniger Kontamination des gemahlene Kaffee  
 Aussen-ø 63,5 mm - Innen-ø 37,5 mm  
 Stärke 9 mm - 3 Befestigungslöcher

Passend für:

**1251061 MAHLSCHEIBENPAAR OBEL-CARIMALI LINKS**  
 Aussen-ø 64 mm - Innen-ø 38 mm  
 Stärke 9 mm - 3 Befestigungslöcher  
 für Dosiermahlwerk (CARIMALI) M1 - M3



CARIMALI

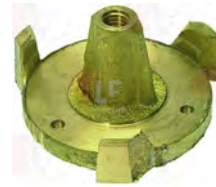
CARIMALI 95.00404

## Mahlscheibenträger

**1252285 OBERER MAHLSCHEIBENTRÄGER MIT RING**  
 für Dosiermahlwerk (CARIMALI) M1 - M3



**1251063 UNTERER MAHLSCHEIBENTRÄGER**  
 für Dosiermahlwerk (CARIMALI) MJUNIOR



CARIMALI 95.00803

CARIMALI

**1251113 UNTERER MAHLSCHEIBENTRÄGER**  
 für Dosiermahlwerk (CARIMALI) GT - G1 - M1 - M3



CARIMALI 95.01614

## Messlöffel für Kaffee

**1069002 MESSLÖFFEL AUS EDELSTAHL 20 ml**



**1069001 MESSLÖFFEL AUS KUNSTSTOFF 20 ml**



CARIMALI

CARIMALI 37.00001

## Mikroschalter-Systeme, mechanisch

**1240802 MIKROSCHALTER 6A 250V**  
 Kontakte normalerweise geschlossen  
 für Dosiermahlwerk (CARIMALI) GT - G1 - M1 - M3



CARIMALI 95.00430



## O-Ring und ORM Dichtungen

**1186352 DICHTUNG O-RING 02050 EPDM**


CARIMALI 87.00068

## Schalter

**1319082 DRUCKKNOPF 1-POLIG 16A 250V**


CARIMALI 96.00858

**9014062 DRUCKTASTE 1-POLIG ROT 0,7A 250V**  
 1 Kontakt NC  
 Kopf- $\varnothing$  19 mm - Einbaumaß- $\varnothing$  15 mm


CARIMALI 95.00431

**3319035 SCHALTER ZWEIPOLIG ORANGE 16A 250V**  
 16(4)A 250V - mit Signallampe  
 Temperatur max. 120°C  
 Einbaumaß 22x30 mm  
 für Dosiermahlwerk (CARIMALI) M JUNIOR


CARIMALI 95.01193

**3319779 ANSCHLUSSSOCKEL SCHWARZ 22x30 mm**

**3319780 ANSCHLUSSSOCKEL WEISS 22x30 mm**

**3319501 SCHUTZKAPPE FÜR SCHALTER**  
 Außenabmessungen 29x36 mm  
 für Schalter mit Einbaumaß 22x30 mm

**3319782 SICHERHEITSRAHMEN 2 SEITEN SCHW. 22x30mm**

**3319783 SICHERHEITSRAHMEN 4 SEITEN SCHW. 22x30mm**




Passend für:

# CARIMALI



Passend für:

**3319934 SCHALTER 2-POLIG ORANGE 16A 250V**  
16(4)A 250V - max. Temperatur 120°C  
mit Signallampe - Siebdruck 0 - I  
Einbaumaß 22x30 mm  
für Dosiermahlwerk (CARIMALI) GT - G1 - M1 - M3



CARIMALI 95.01195.10

**3319779 ANSCHLUSSSOCKEL SCHWARZ 22x30 mm**



**3319780 ANSCHLUSSSOCKEL WEISS 22x30 mm**



**3319501 SCHUTZKAPPE FÜR SCHALTER**  
Außenabmessungen 29x36 mm  
für Schalter mit Einbaumaß 22x30 mm



**3319782 SICHERHEITSRAHMEN 2 SEITEN SCHW. 22x30mm**



**3319783 SICHERHEITSRAHMEN 4 SEITEN SCHW. 22x30mm**



**1319902 SCHALTER 2-POLIG SCHWARZ 16A 250V**  
mit Led-leuchte  
Einbaumaß 22x30 mm



CARIMALI 95.01783

**1319005 SCHALTER 2-POLIG 16A 250V**



CARIMALI 96.00786

## Schellen

**1168011 SCHELLE AUS INOX STAHL FÜR FLANSCHPUMPE**



CARIMALI



**Schlösser****1388501 SCHLOSS FÜR DECKEL**

CARIMALI

**Stifte****1252281 SPERRBOLZEN**

CARIMALI 95.00403

**1252438 SPERRBOLZEN**

CARIMALI 95.01616

**1324941 SPERRBOLZEN**

CARIMALI 95.01486

**1252436 STIFT FÜR DOSIERGERÄTHEBELFEDER**

CARIMALI

**Tamper****1385506 tamper KOMPLETT**

CARIMALI

**1324206 STIFT FÜR KAFFEE TAMPER**

CARIMALI 95.00420

**1385000 TAMPER AUS NYLON ø 50/52 mm**

CARIMALI 35.00003

**1385507 TAMPER KOMPLETT**

CARIMALI



Passend für:

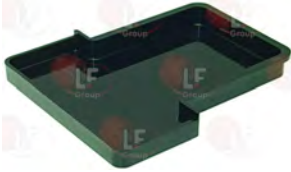
**CARIMALI**



Passend für:

## Teller

**1252277 AUFFANGSCHALE FÜR KAFFEEPULVER**  
für Dosiermahlwerk (CARIMALI) GT - G1 - M1 - M3



CARIMALI 95.01249

## Zähler

**1252278 HUBZÄHLER FÜR DOSIERMAHLGERÄT**  
für Dosiermahlwerk (CARIMALI) GT - G1 - M1 - M3



CARIMALI 95.00426



DISTRIBUTOR for Austria

**A. Dohnal** o. U.

*Gastronomiebedarf*

Ersatzteilspezialist für die Gastronomie

A-8054 Pirka, Hauptstrasse 64

[www.dohnal.co.at](http://www.dohnal.co.at) - [info@dohnal.co.at](mailto:info@dohnal.co.at)

Für Preisauskunft bitte Artikelcode aus dem Katalog notieren und Anfrage senden !

Die oben angegebenen Daten können sich ohne Vorankündigung ändern. Die LF SpA übernimmt keine Haftung für eventuelle Fehler die durch die Nutzung oder den Inhalt dieser Veröffentlichung entstehen.

Diese Veröffentlichung ist das exklusive Eigentum der LF SpA. Daher darf es nicht vervielfältigt oder verbreitet werden, sofern es nicht ausdrücklich durch die LF SpA genehmigt ist



Distributing Components, Spare Parts &  
in original quality worldwide



DISTRIBUTOR for Austria

**A. Dohnal** e.u.

Gastronomiebedarf

Ersatzteilspezialist für die Gastronomie  
A-8054 Pirka, Hauptstrasse 64  
www.dohnal.co.at - info@dohnal.co.at

Für Preisauskunft bitte Artikelcode aus dem Katalog notieren und Anfrage senden !



**LF SpA HEADQUARTERS**

via Voltri, 80 - 47522 Cesena (FC) ITALY  
Tel. +39 0547 34 11 11 - Fax +39 0547 34 11 10  
[www.lfricambi724.it](http://www.lfricambi724.it) - [info@lfricambi.it](mailto:info@lfricambi.it)  
Export Dept. Tel. +39 0547 34 11 50 - Fax +39 0547 34 11 55  
[www.lfspareparts724.com](http://www.lfspareparts724.com) - [export@lfspareparts.com](mailto:export@lfspareparts.com)



**LF SpA HOUSEHOLD COMPONENTS DIVISION**

Via Padriciano, 99 - AREA Science Park - 34149 Trieste (TS) ITALY  
Tel. +39 0547 34 12 42 - Fax +39 0547 34 12 48  
[www.lfspareparts724.com](http://www.lfspareparts724.com) - [info@lfspareparts.com](mailto:info@lfspareparts.com)



**EPGC Sas FRANCE**

13, Rue des Forts - 59960 Neuville en Ferrain  
Tel. +33 (0)3 20 25 06 21 - Fax +33 (0)3 20 25 34 12  
[www.epgc.com](http://www.epgc.com) - [epgc@epgc.com](mailto:epgc@epgc.com)



**LF GmbH GERMANY**

Junkersstrasse, 3 - D-82178 Puchheim - München  
Tel. +49 89 89 45 78 66 - Fax +49 89 89 45 78 88  
[www.lfersatzteile724.de](http://www.lfersatzteile724.de) - [info@lfersatzteile.de](mailto:info@lfersatzteile.de)



**LF China REPUBLIC OF CHINA**

Room 403, No.2, Huadu Mansion, Lane 422, Huanghua Rd.  
Minhang Dist. - 201103 Shanghai  
Tel. +86 (0)21 33 53 66 31 - Fax +86 (0)21 33 53 66 32  
[www.lfspareparts724.com](http://www.lfspareparts724.com) - [china@lfspareparts.com](mailto:china@lfspareparts.com)



**OOO LF RUSSIAN FEDERATION**

Ul. Anatoliya Zhivova, 8 - office 1 - 123100 Moscow  
Tel./Fax +7 495 725 26 53  
[www.lfspareparts724.ru](http://www.lfspareparts724.ru) - [info@lfspareparts.ru](mailto:info@lfspareparts.ru)



**LF Repuestos Horeca S.L.U. SPAIN**

Poligono Industrial Carpetania - C/Miguel Faraday, 8 - 28906 Getafe  
Tel. +34 91 477 91 00 - Fax +34 91 477 90 81  
[www.lfrepuestos-horeca724.es](http://www.lfrepuestos-horeca724.es) - [info@lfrepuestos.es](mailto:info@lfrepuestos.es)



**LF Scandinavia Aps - LF Spareparts S.p.A. DENMARK**

Nupark, 51 - 7500 Holstebro  
Tel. +45 70 70 77 33  
[www.lfspareparts724.dk](http://www.lfspareparts724.dk) - [denmark@lfspareparts.dk](mailto:denmark@lfspareparts.dk)



**LF SpA Cesena (IT) Swiss Branch Steinhausen SWITZERLAND**

Sennweidstrasse, 45 - CH-6312 Steinhausen  
Tel. +41 (0)41 760 15 80/1 - Fax +41 (0)41 760 15 85  
[www.lfersatzteile724.ch](http://www.lfersatzteile724.ch) - [info@lfersatzteile.ch](mailto:info@lfersatzteile.ch)



**LF Spare Parts Ltd. UNITED KINGDOM**

A10a Lakeside Business Park, Broadway Lane  
South Cerney, Gloucestershire GL7 5XL  
Tel. +44 (0)1285 86 16 25 - Fax +44 (0)1285 86 39 49  
[www.lfspareparts724.co.uk](http://www.lfspareparts724.co.uk) - [info@lfspareparts.co.uk](mailto:info@lfspareparts.co.uk)



**LF Central Est Europe S.r.o. CZECH REPUBLIC**

Antala Staska 1859/34  
14000 Praha 4 - KRC  
Tel. +420 730 156 910  
[www.lfspareparts724.cz](http://www.lfspareparts724.cz) - [info@lfspareparts.cz](mailto:info@lfspareparts.cz)



**LF SPARE PARTS INC. USA**

Legal address:  
155 Office Plaza Dr - Suite A - Tallahassee, FL 32301  
Business/Mailing address:  
1100 South Tower, 225 Peachtree St., N.E. - Atlanta, GA 30303, USA  
Tel. +1-404-525-2600 - Fax +1-404-586-3528  
[www.lfspareparts724.us](http://www.lfspareparts724.us) - [info@lfspareparts.us](mailto:info@lfspareparts.us)  
Tel. West Coast and Midwest: 206-349-1525 Sauro  
Tel. East Coast and the Caribbean: 786-817-1764 Luis



**AUSTRALIA AND NEW ZEALAND**

[www.lfspareparts724.com](http://www.lfspareparts724.com)  
[andrea.calvio@lfspareparts.com](mailto:andrea.calvio@lfspareparts.com)



**AUSTRIA**

[www.lfersatzteile724.at](http://www.lfersatzteile724.at)  
[info@lfersatzteile.at](mailto:info@lfersatzteile.at)



**BALKAN COUNTRIES**

[www.lfspareparts724.com](http://www.lfspareparts724.com)  
[matija.ramov@lfspareparts.com](mailto:matija.ramov@lfspareparts.com)



**BALTIC COUNTRIES**

[www.lfspareparts724.com](http://www.lfspareparts724.com)  
[inara.silina@lfspareparts.com](mailto:inara.silina@lfspareparts.com)



**LATIN AMERICA AND THE CARRIBEANS**

[www.lfrepuestos-horeca724.es](http://www.lfrepuestos-horeca724.es)  
[export@lfrepuestos.es](mailto:export@lfrepuestos.es)



**POLAND**

[www.lfspareparts724.pl](http://www.lfspareparts724.pl)  
[info@lfspareparts.pl](mailto:info@lfspareparts.pl)



**SOUTH KOREA**

[www.lfspareparts724.com](http://www.lfspareparts724.com)  
[fabio.doni@lfspareparts.com](mailto:fabio.doni@lfspareparts.com)



**TURKEY**

[www.lfyedekparca724.com](http://www.lfyedekparca724.com)  
[export@lfspareparts.com](mailto:export@lfspareparts.com)