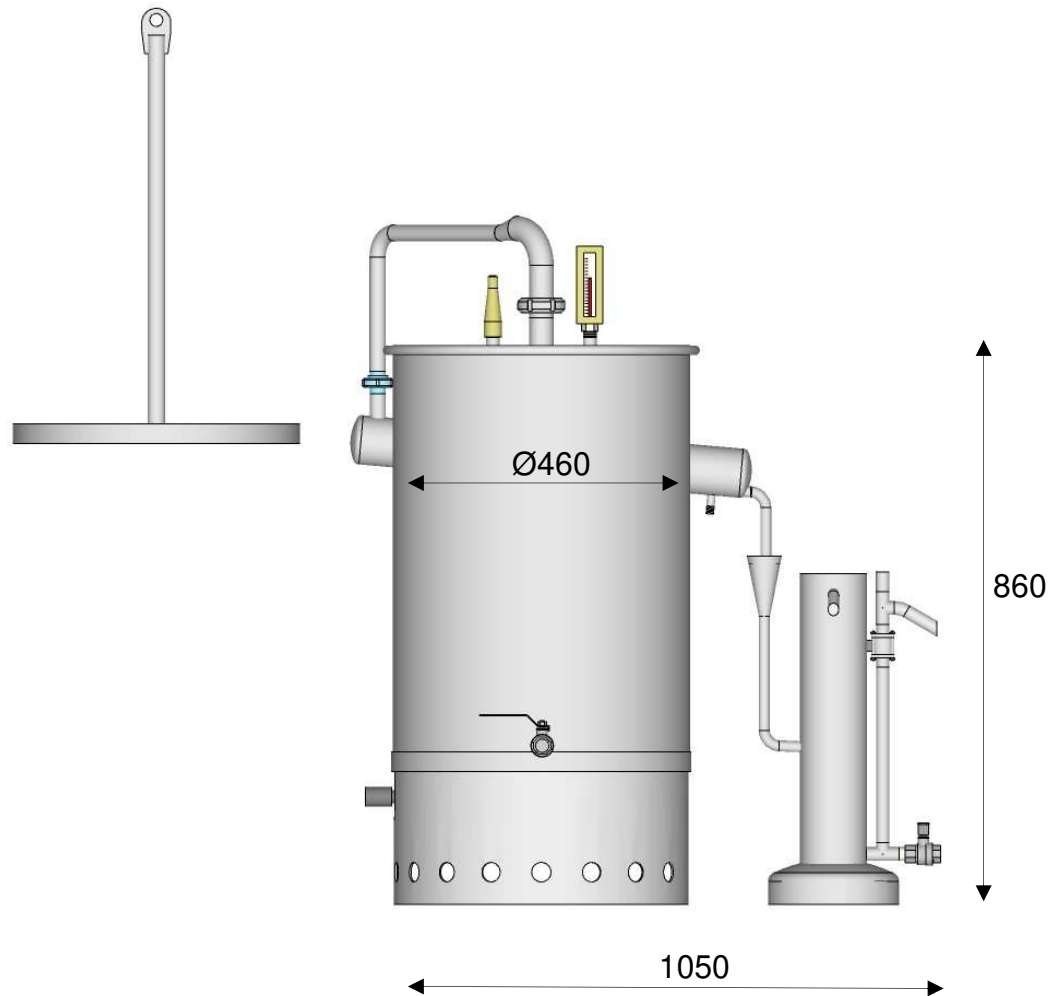




Distillateur pilote **EC100** à chauffage gaz

Distillation
des
huiles
essentielles

par
entraînement
à la vapeur



- **Capacité totale 100 litres – utile 80 litres**

- Construction tout inox 316 soudé sous inertage d'azote.
- Cuve électropolie
- Couvercle à fermeture rapide par cerclage, joint silicone
- Vanne de vidange, soupape et thermomètre
- Plateau matière avec mât de levage
- Condenseur à faisceau tubulaire 0,3 m²
- Brûleur gaz incorporé butane/propane, à allumage piezzo.
- Essencier ouvert pour huiles légères.

(Essencier fermé avec verrine en option)

