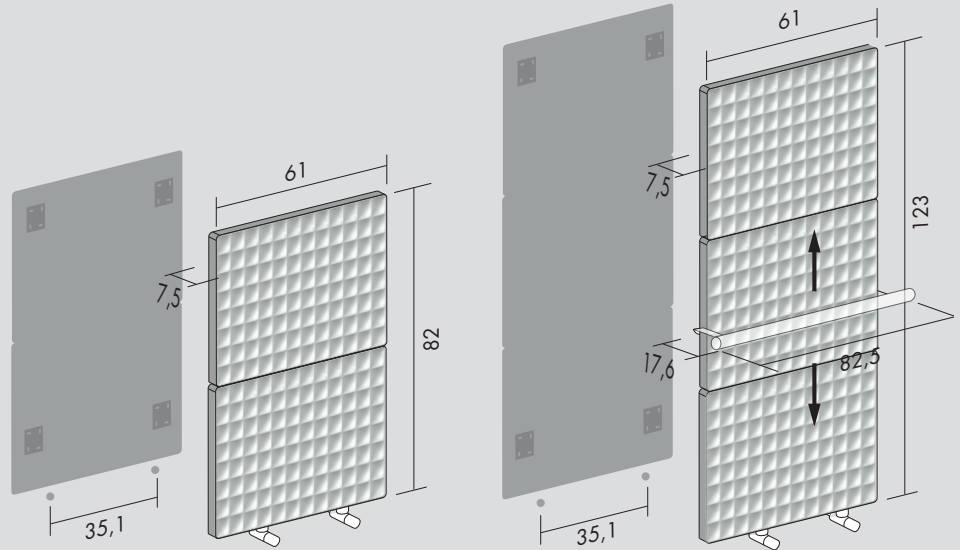
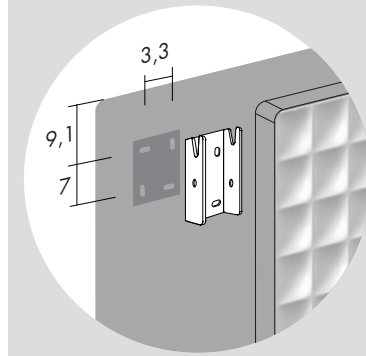


Kcal = Watt x 0.860  
BTU = Watt x 3.413

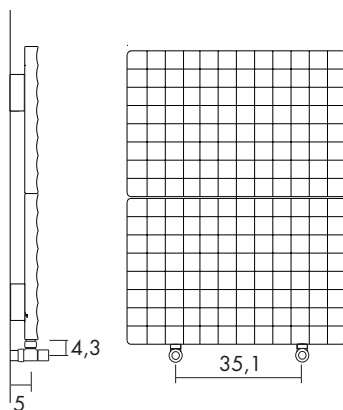
Watt  $\Delta t$  60° = Watt  $\Delta t$  50° x 1,277  
Watt  $\Delta t$  40° = Watt  $\Delta t$  50° x 0.741  
Watt  $\Delta t$  30° = Watt  $\Delta t$  50° x 0.504  
Watt  $\Delta t$  20° = Watt  $\Delta t$  50° x 0.292

p max = 5.0 bar



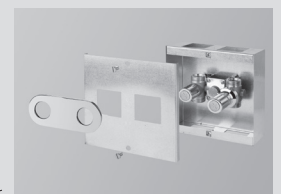
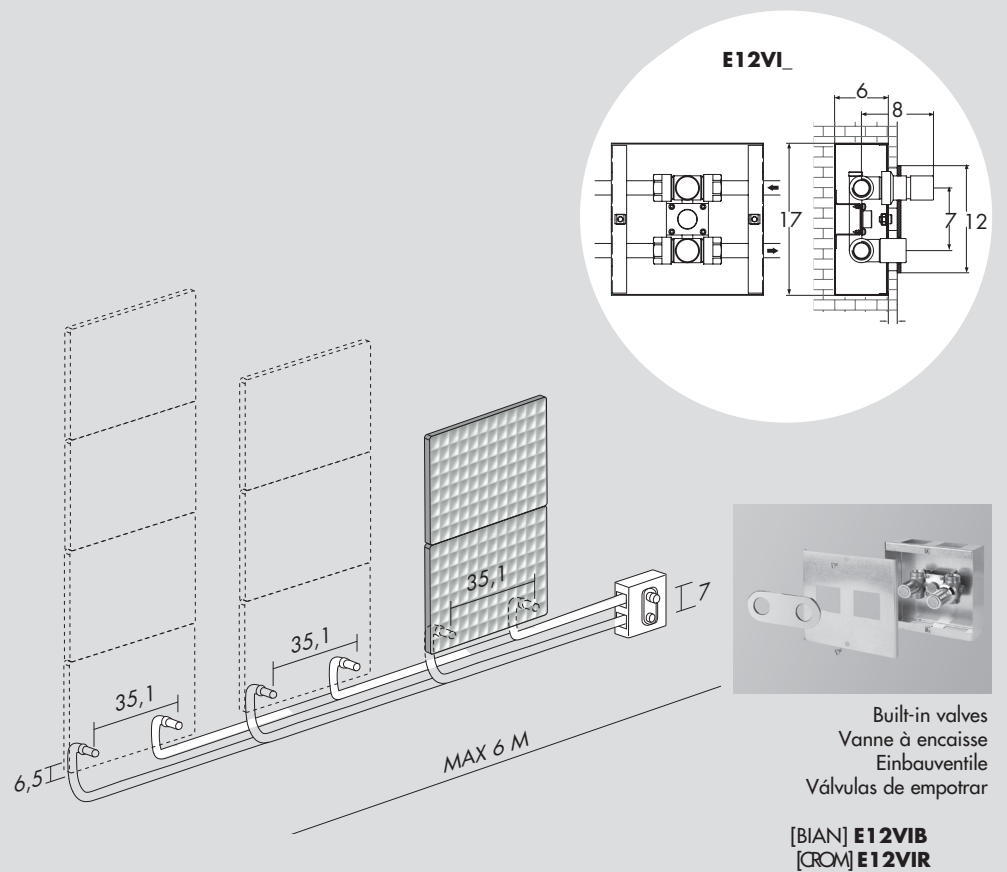
## [F]

Standard connection / Raccord standard  
Standard Anschluss / Conexión estándar



## [H]

Special connection / Raccord spéciale / Speziell Anschluss / Conexión especial



Built-in valves  
Vanne à encaisse  
Einbauventile  
Válvulas de empotrar

[BIAN] E12VIB  
[CROM] E12VIR

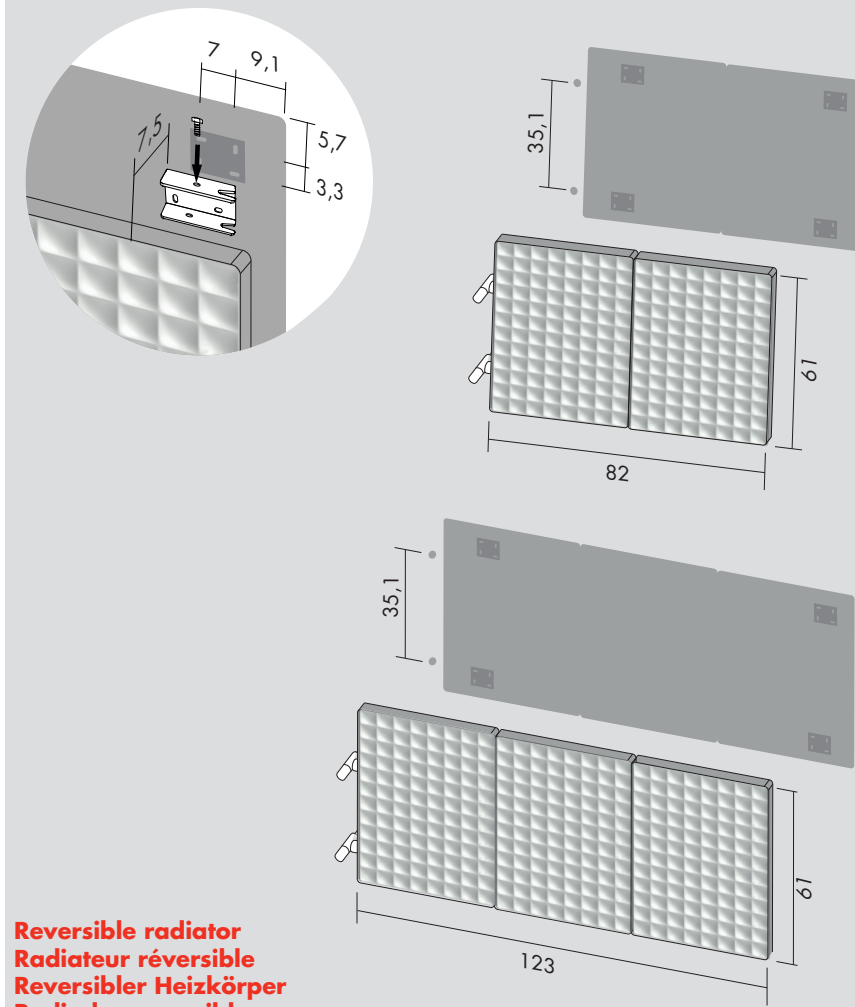




Kcal = Watt x 0.860  
BTU = Watt x 3.413

Watt  $\Delta t$  60° = Watt  $\Delta t$  50° x 1,277  
Watt  $\Delta t$  40° = Watt  $\Delta t$  50° x 0.741  
Watt  $\Delta t$  30° = Watt  $\Delta t$  50° x 0.504  
Watt  $\Delta t$  20° = Watt  $\Delta t$  50° x 0.292

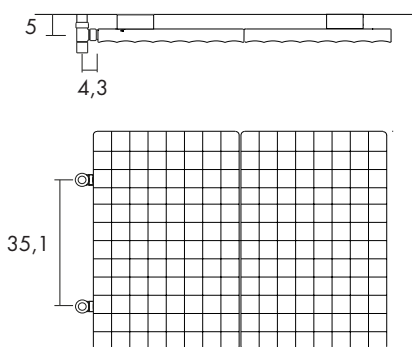
p max = 5.0 bar



**Reversible radiator**  
**Radiateur réversible**  
**Reversibler Heizkörper**  
**Radiador reversible**

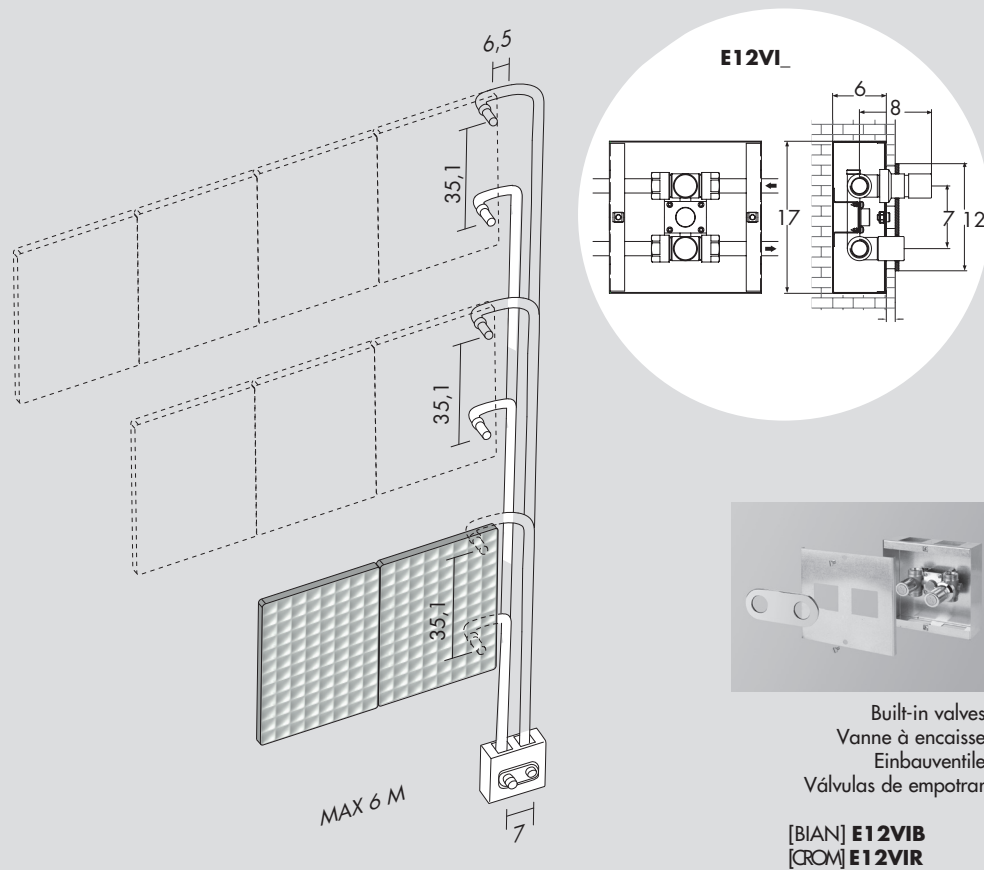
## [F]

Standard connection / Raccord standard  
Standard Anschluss / Conexión estándar



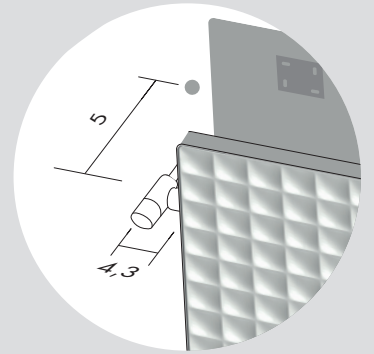
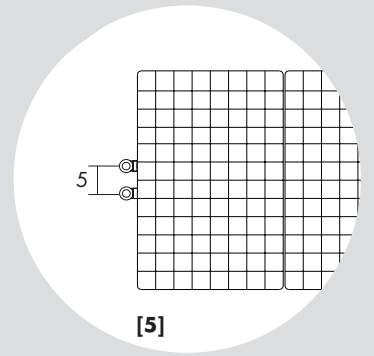
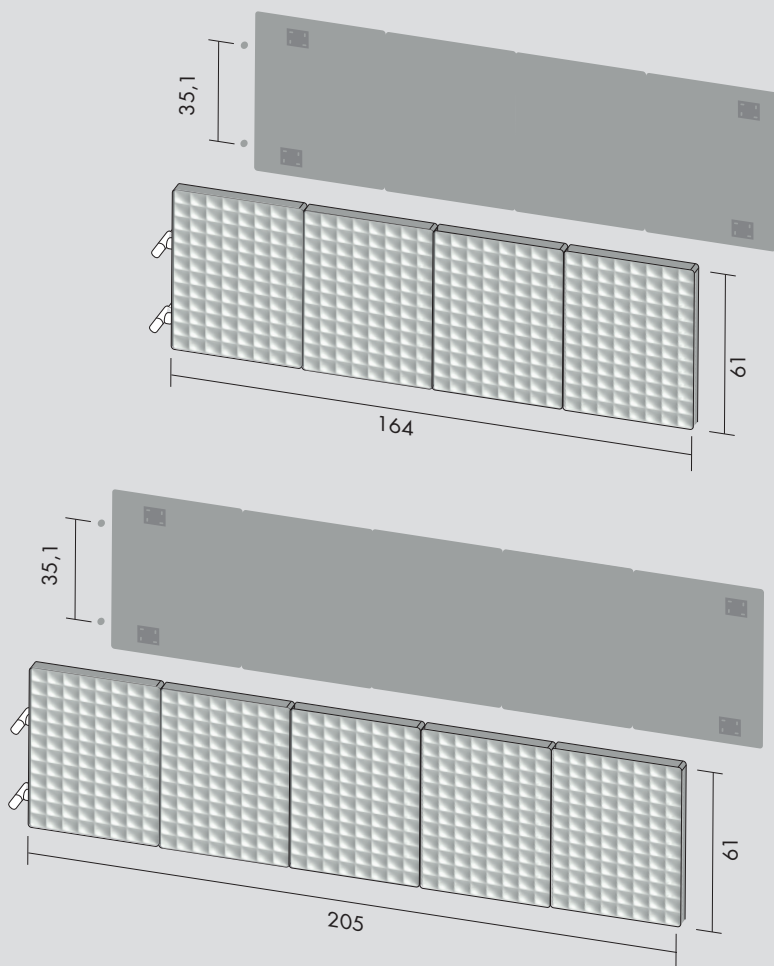
## [H]

Special connection / Raccord spéciale / Speziell Anschluss / Conexión especial



Built-in valves  
Vanne à encaisse  
Einbauventile  
Válvulas de empotrar

[BIAN] E12VIB  
[CROM] E12VIR



## Waffle O

H cm	L cm	l* cm	art*	Lt*	watt $\Delta t$ 30°	watt $\Delta t$ 50°
61.0	82.0	35.1	<b>WAFO082061S</b>	0.9	380	<b>754</b>
61.0	123.0	35.1	<b>WAFO123061S</b>	1.3	554	<b>1 100</b>
61.0	164.0	35.1	<b>WAFO164061S</b>	1.6	711	<b>1 411</b>
61.0	205.0	35.1	<b>WAFO205061S</b>	2.0	864	<b>1 714</b>

\*The only colours available for this product are  
 \*Les seules couleurs disponibles pour ce produit sont  
 \*Die einzigen Farben dieses Modells sind  
 \*Los únicos colores disponibles para este radiador son

**ARAG, ARRG, BLMT, BRAG, CRAG, FRAG, GRGR, GRPR, LRAG, MRAG, NRAG.**

## Optional



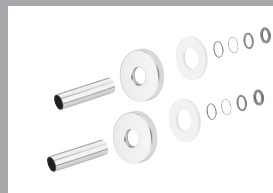
Angled Valve  
 Vanne équerre  
 Eckausführung Ventil  
 Válvula a escuadra

[BIAN] **E12SQB**  
 [CROM] **E12SQR**



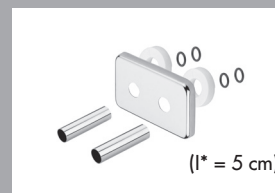
Thermostatic head  
 Tête thermostatique  
 Thermostatkopf  
 Cabezal termostático

[BIAN] **TTB**  
 [CROM] **TTR**



$\varnothing \leq 16$  mm  
 [BIAN] **CTB**  
 [CROM] **CTR**

$16 \text{ mm} < \varnothing < 24$  mm  
 [BIAN] **CWB**  
 [CROM] **CWR**



Sleeving kit  
 Kit couvre tuyau  
 Rosetten  
 Kit cubre tubo

[BIAN] **C5B**  
 [CROM] **C5R**

art\* = item / modèle / Artikel / artículo    l\* = pipe centres / distance entre depart et retour / Achsabstand / distancia entre las conexiones  
 Lt\* = water content for each element / volume d'eau pour chaque element / Wassergehalt für Element / contenido de agua por cada elemento