



Ersatzteile für den Profi-Bereich: Kaffeemühlen



Passend für:

CEADO



DISTRIBUTOR for Austria

A. Dohnal e.U.

Gastronomiebedarf

Ersatzteilspezialist für die Gastronomie
A-8054 Pirka, Hauptstrasse 64
www.dohnal.co.at - info@dohnal.co.at

Für Preisauskunft bitte Artikelcode aus dem Katalog notieren und Anfrage senden !

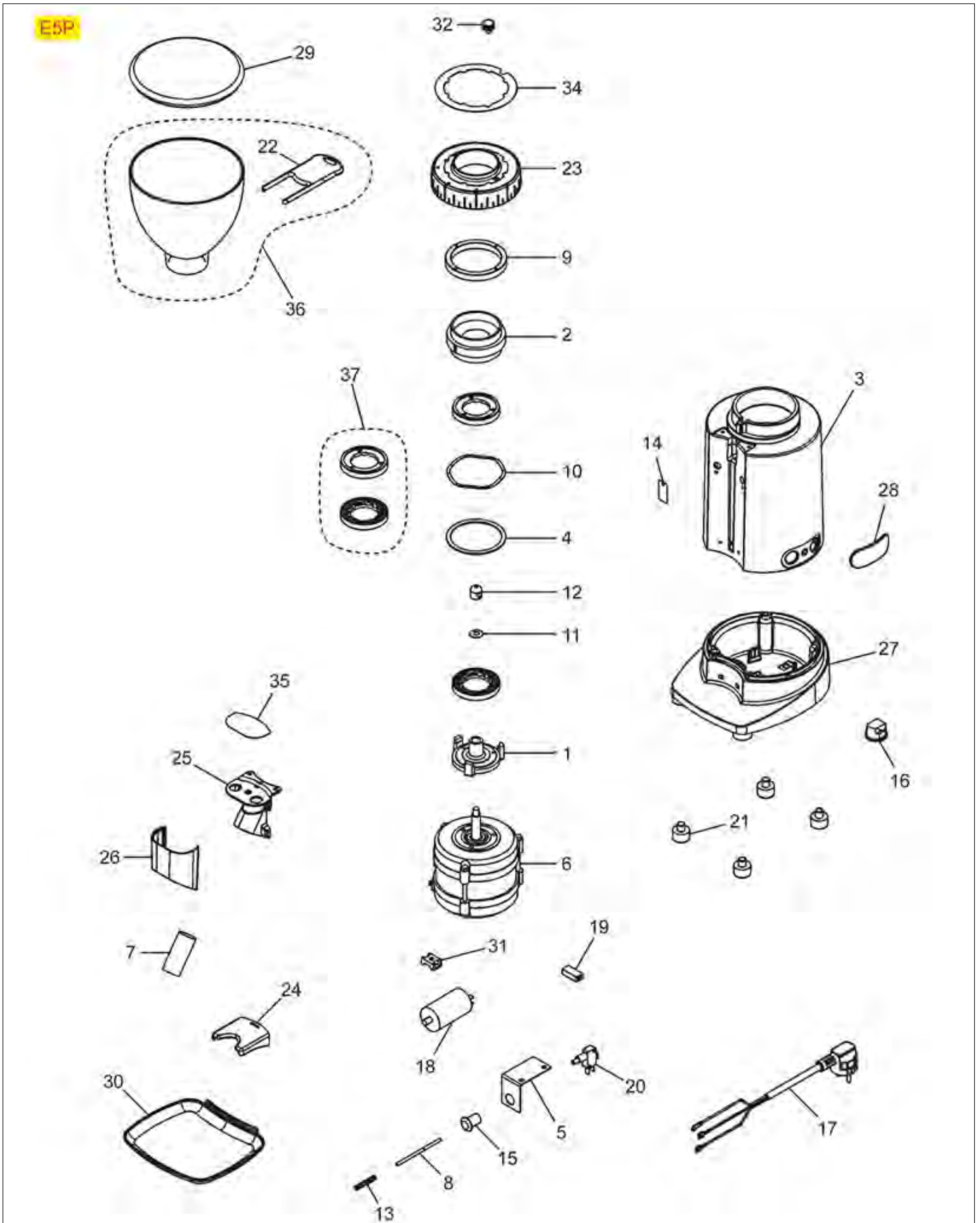


Dieser Katalog ist automatisch erstellt, daher kann die Reihenfolge der Artikel vertauscht sein.
Aktualisierungen werden nach allen Ergänzungen und/oder Änderungen veröffentlicht.
*Eventuelle **Universal-Teile** können nicht enthalten sein*





KAFFEEMÜHLE INSTANTAN E5P





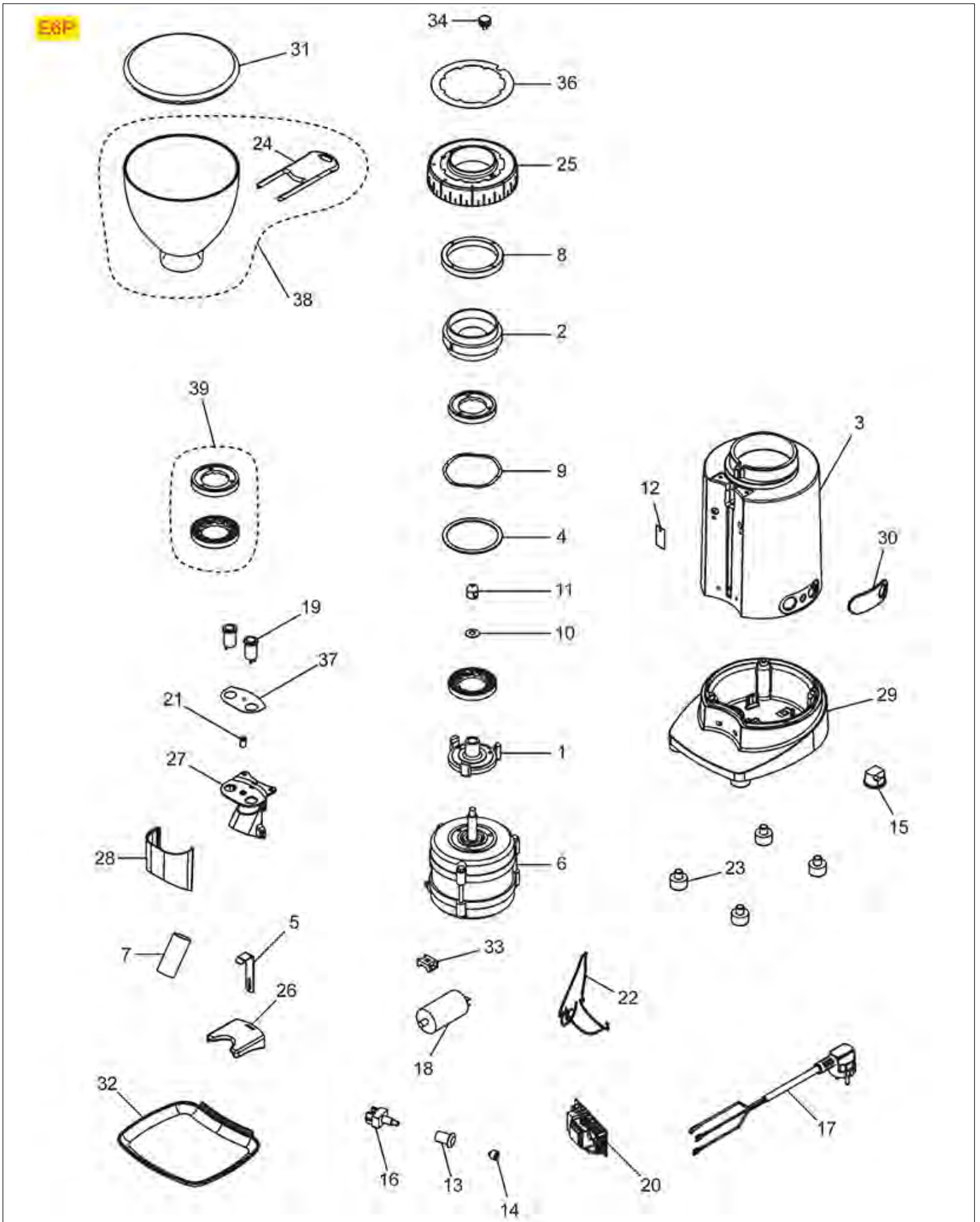
CEADO



Abbildung	LF Art. Nr.	Beschreibung
15	1319190	DRUCKKNOPF GEHÄUSE RUND SCHWARZ
18	3068079	KONDENSATOR 8 μ F
20	1803003	MIKROSCHALTER ROLD
22	1080257	SCHLIESSPLATTE FÜR KAFFEEBOHNENBEHÄLTER
24	1162024	STÜTZGABEL FÜR FILTERTRÄGER
29	1080256	DECKEL FÜR KAFFEEBOHNENBEHÄLTER \varnothing 155 mm
30	1260013	AUFFANGSCHALE FÜR KAFFEEPULVER
36	1080253	KAFFEEBOHNENBEHÄLTER
37	1251208	MAHLSCHEIBENPAAR CEADO RECHTS



KAFFEEMÜHLE INSTANTAN E6P





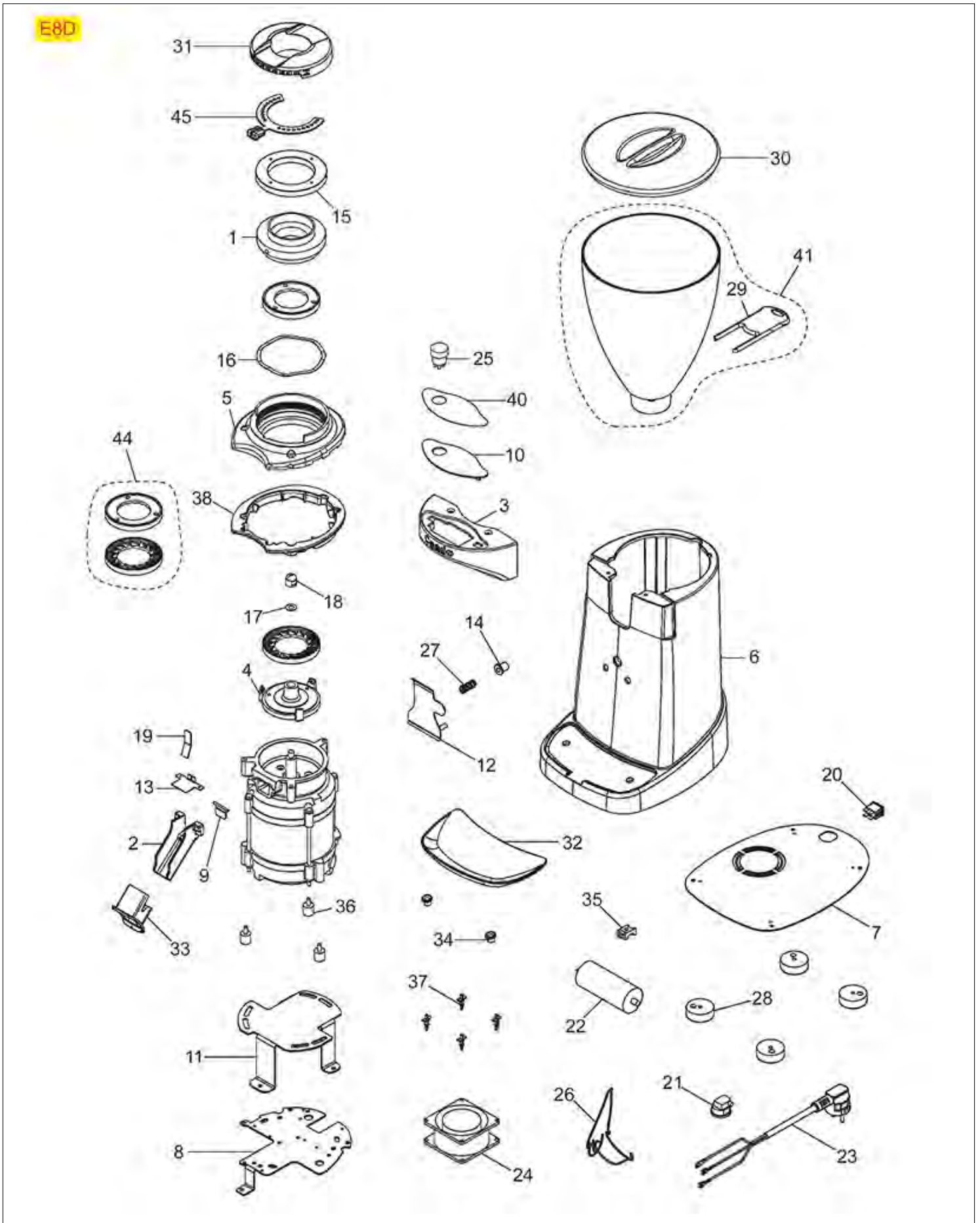
CEADO



Abbildung	LF Art. Nr.	Beschreibung
13	1319190	DRUCKKNOPF GEHÄUSE RUND SCHWARZ
14	1319177	SCHALTER MIT 1 GESCHWINDIGKEIT 16A 250V
16	1319005	SCHALTER 2-POLIG 16A 250V
18	3068079	KONDENSATOR 8 μ F
24	1080257	SCHLIESSPLATTE FÜR KAFFEEBOHNENBEHÄLTER
26	1162024	STÜTZGABEL FÜR FILTERTRÄGER
31	1080256	DECKEL FÜR KAFFEEBOHNENBEHÄLTER \varnothing 155 mm
32	1260013	AUFFANGSCHALE FÜR KAFFEEPULVER
38	1080253	KAFFEEBOHNENBEHÄLTER
39	1251208	MAHLSCHEIBENPAAR CEADO RECHTS



KAFFEEMÜHLE INSTANTAN E8D





CEADO

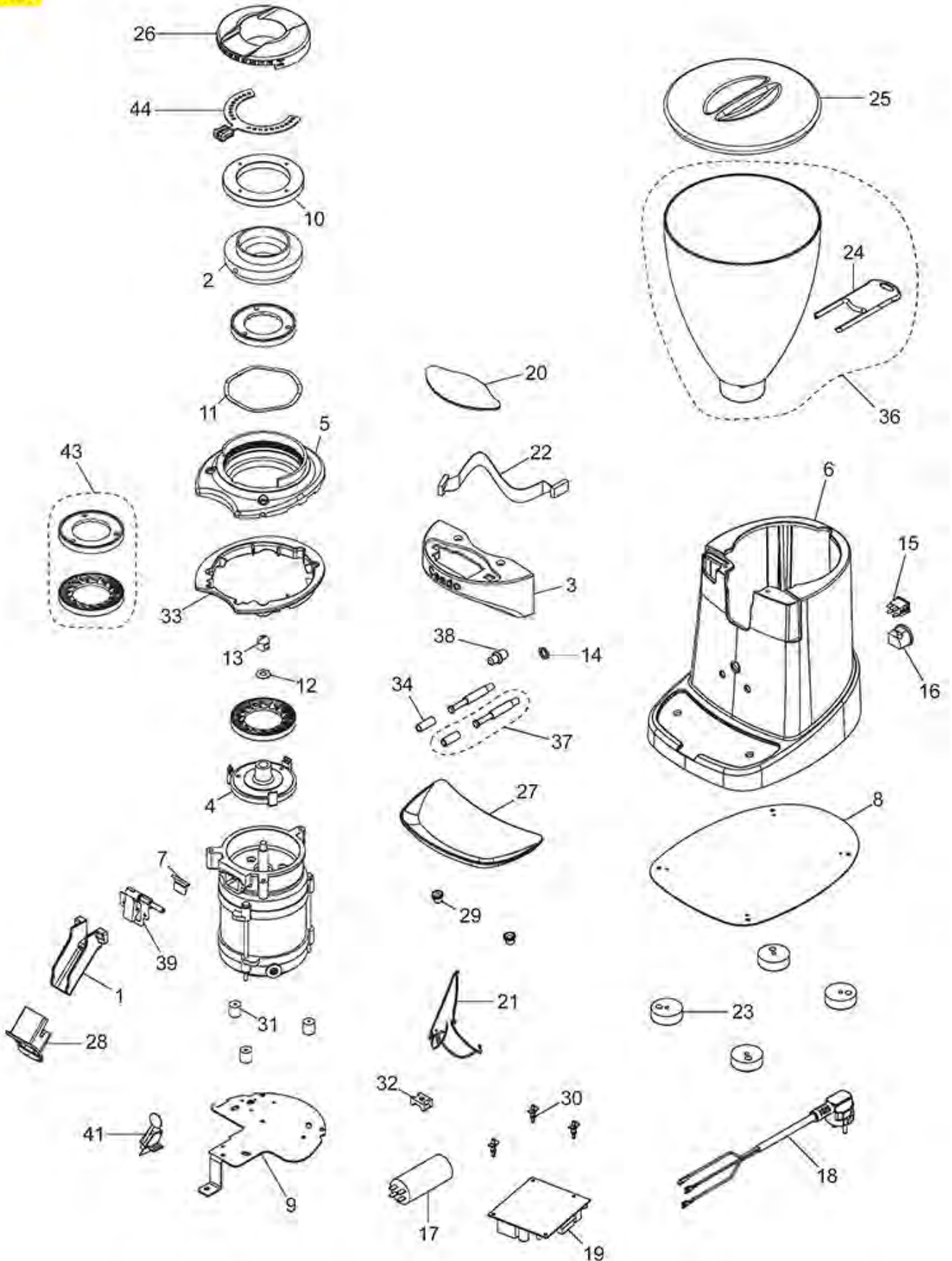


Abbildung	LF Art. Nr.	Beschreibung
20	3319310	SCHALTER ZWEIPOLIG SCHWARZ 16A 250V
22	3068083	KONDENSATOR 16 μ F
29	1080257	SCHLIESSPLATTE FÜR KAFFEEBOHNENBEHÄLTER
30	1080255	DECKEL FÜR KAFFEEBOHNENBEHÄLTER \varnothing 199 mm
32	1260012	AUFFANGSCHALE FÜR KAFFEEPULVER
41	1080254	KAFFEEBOHNENBEHÄLTER
44	1251209	MAHLSCHEIBENPAAR CEADO RECHTS



KAFFEEMÜHLE INSTANTAN E37S

E37S





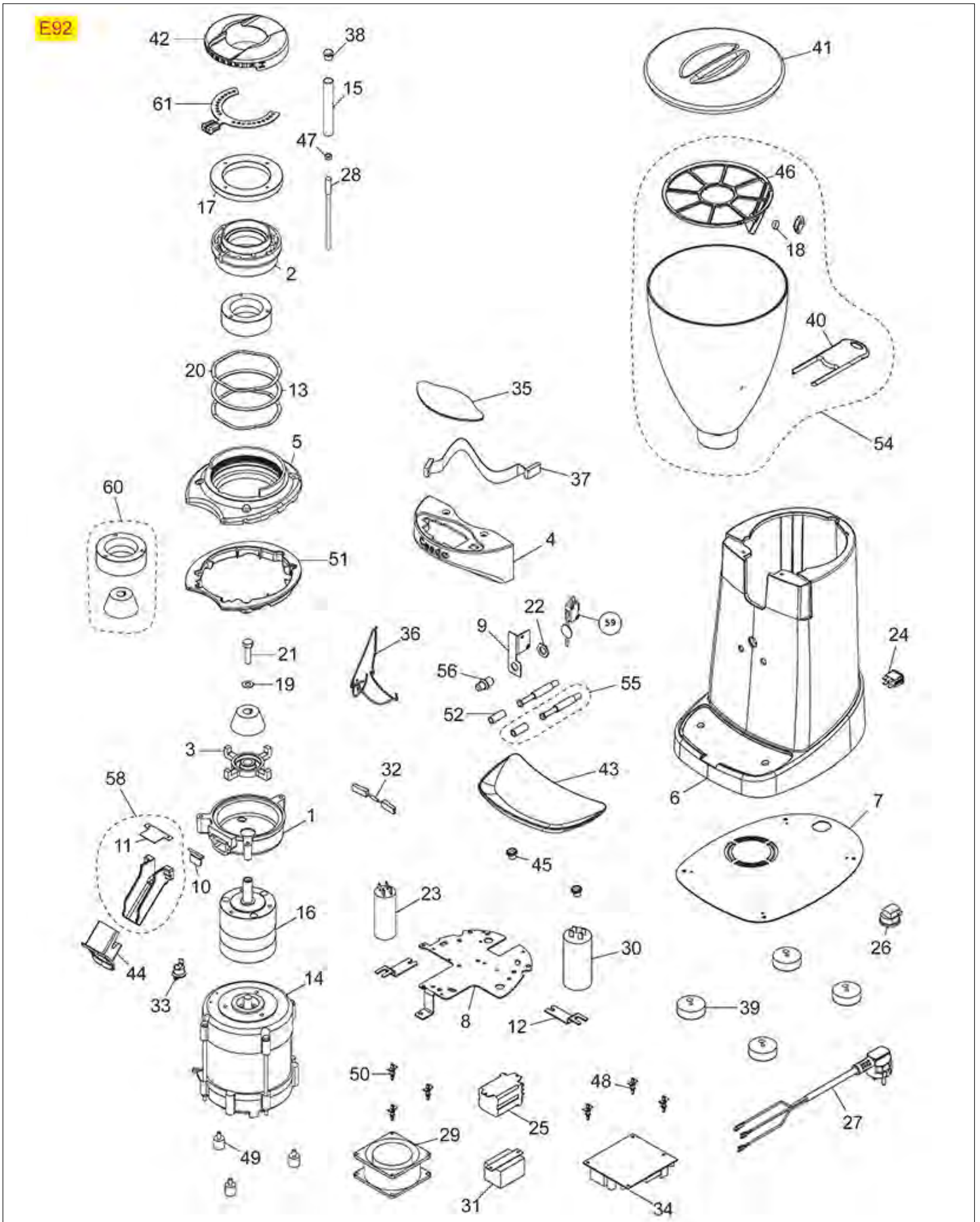
CEADO



Abbildung	LF Art. Nr.	Beschreibung
15	3319310	SCHALTER ZWEIPOLIG SCHWARZ 16A 250V
17	3068082	KONDENSATOR 14 μ F
24	1080257	SCHLIESSPLATTE FÜR KAFFEEBOHNENBEHÄLTER
25	1080255	DECKEL FÜR KAFFEEBOHNENBEHÄLTER \varnothing 199 mm
27	1260012	AUFFANGSCHALE FÜR KAFFEEPULVER
36	1080254	KAFFEEBOHNENBEHÄLTER
43	1251209	MAHLSCHEIBENPAAR CEADO RECHTS



KAFFEEMÜHLE INSTANTAN E92





CEADO



Abbildung	LF Art. Nr.	Beschreibung
23	3068080	KONDENSATOR 10 μ F
24	3319310	SCHALTER ZWEIPOLIG SCHWARZ 16A 250V
30	3068084	KONDENSATOR 20 μ F
40	1080257	SCHLIESSPLATTE FÜR KAFFEEBOHNENBEHÄLTER
41	1080255	DECKEL FÜR KAFFEEBOHNENBEHÄLTER \varnothing 199 mm
43	1260012	AUFFANGSCHALE FÜR KAFFEEPULVER
54	1080252	KAFFEEBOHNENBEHÄLTER
60	1251210	MAHLSCHEIBENPAAR CEADO KEGELF. RECHTS



DOSIERMAHLWERK E6X A

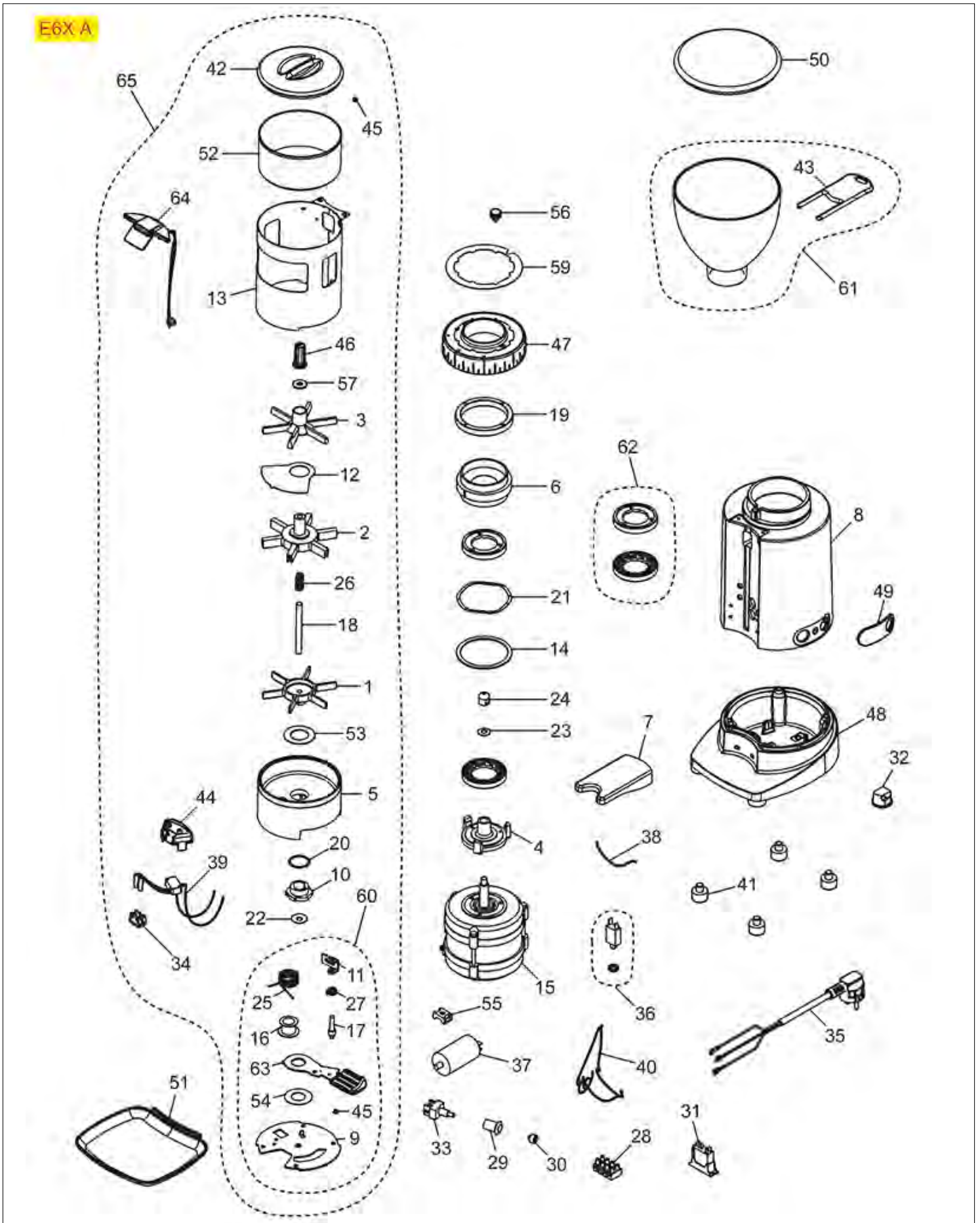
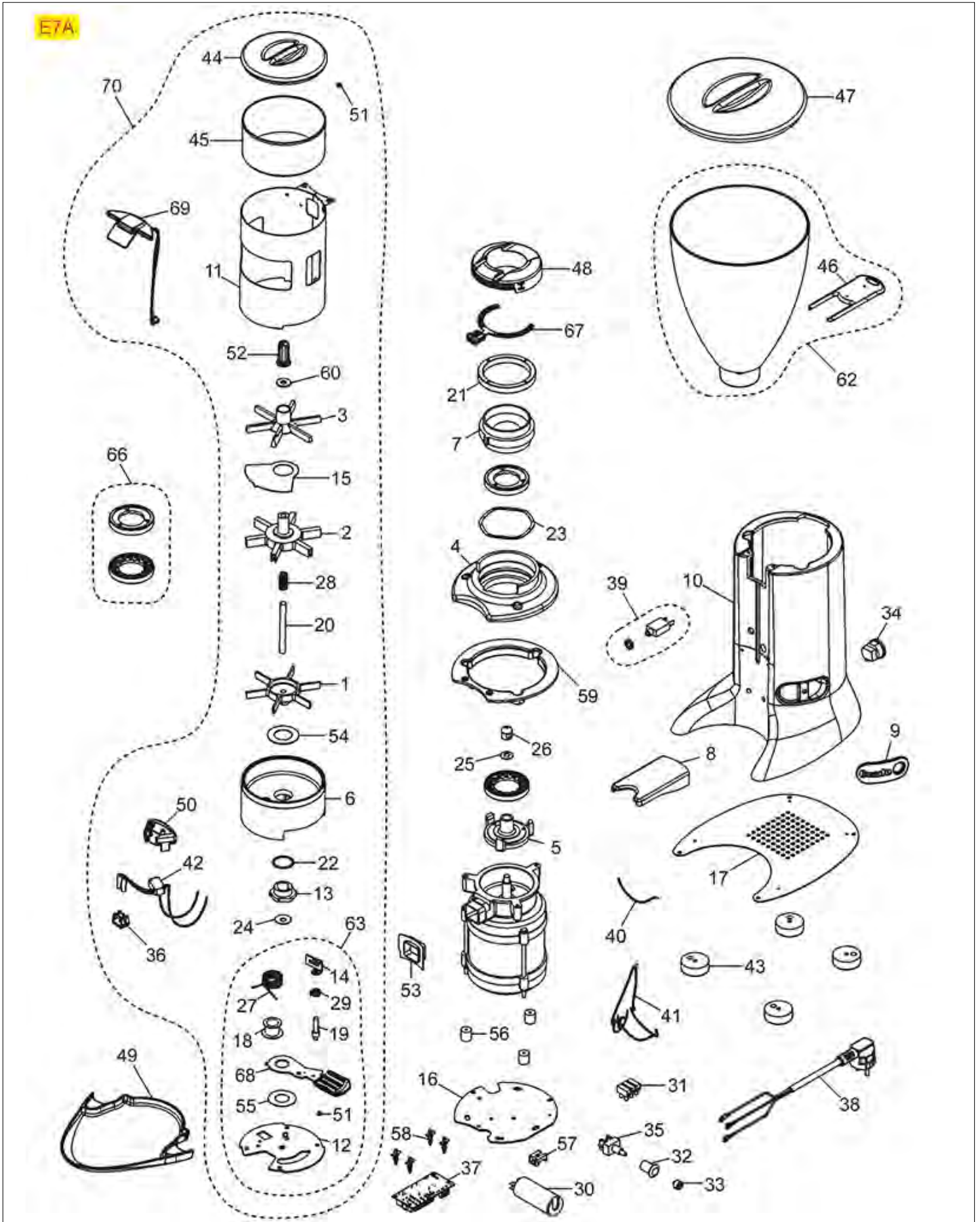




Abbildung	LF Art. Nr.	Beschreibung
1	1343085	UNTERER STERN
2	1343084	MITTLERER STERN
3	1343086	OBERER STERN
7	1162023	STÜTZGABEL FÜR FILTERTRÄGER
10	1227001	
20	1528154	RING ELASTISCH LMKAS 32 E
22	1250374	TASSENFEDER \varnothing 23x8,2x0,8 mm
25	1250376	FEDER FÜR DOSIERHEBELRÜCKSTELLUNG
26	1250375	FEDER \varnothing 11,5x25 mm STERN REGULATION
27	1250377	FEDER SPERRKLINKE
29	1319190	DRUCKKNOPF GEHÄUSE RUND SCHWARZ
30	1319177	SCHALTER MIT 1 GESCHWINDIGKEIT 16A 250V
33	1319005	SCHALTER 2-POLIG 16A 250V
34	1319693	SCHALTER 1-POLIG SCHWARZ 5A 250V
37	3068079	KONDENSATOR 8 μ F
42	1290006	DECKEL FÜR DOSIERGERÄT \varnothing 120 mm
43	1080257	SCHLIESSPLATTE FÜR KAFFEEBOHNENBEHÄLTER
46	1241218	DREHKOPF ZUR BEFESTIGUNG DER STERNE
50	1080256	DECKEL FÜR KAFFEEBOHNENBEHÄLTER \varnothing 155 mm
51	1260013	AUFFANGSCHALE FÜR KAFFEEPULVER
52	1290005	ZYLINDER FÜR DOSIERGERÄT \varnothing 118x60 mm
53	1786327	SCHEIBE FÜR SCHLEPPER \varnothing 45x26x1 mm
54	1786325	SCHEIBE \varnothing 40x20x0,5 mm FÜR HEBEL
57	1786326	DICHTUNG FÜR STERNE
61	1080253	KAFFEEBOHNENBEHÄLTER
62	1251208	MAHLSCHEIBENPAAR CEADO RECHTS
63	1225054	HEBEL FÜR DOSIERGERÄT
64	1803004	MIKROSCHACHTEL KOMPLETT



DOSIERMAHLWERK E7A





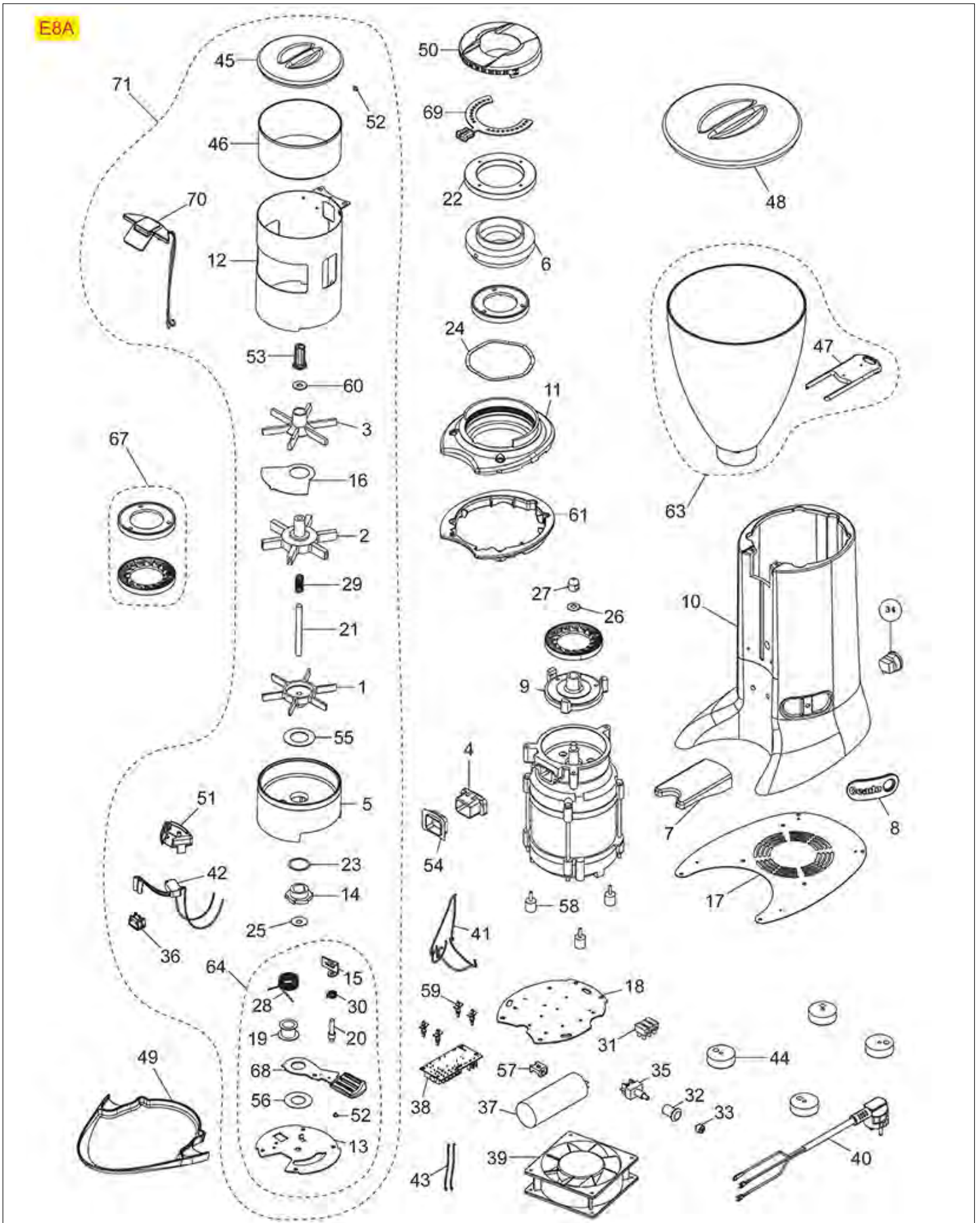
CEADO



Abbildung	LF Art. Nr.	Beschreibung
1	1343085	UNTERER STERN
2	1343084	MITTLERER STERN
3	1343086	OBERER STERN
8	1162023	STÜTZGABEL FÜR FILTERTRÄGER
13	1227001	
22	1528154	RING ELASTISCH LMKAS 32 E
24	1250374	TASSENFEDER \varnothing 23x8,2x0,8 mm
27	1250376	FEDER FÜR DOSIERHEBELRÜCKSTELLUNG
28	1250375	FEDER \varnothing 11,5x25 mm STERN REGULATION
29	1250377	FEDER SPERRKLINKE
30	3068080	KONDENSATOR 10 μ F
32	1319190	DRUCKKNOPF GEHÄUSE RUND SCHWARZ
33	1319177	SCHALTER MIT 1 GESCHWINDIGKEIT 16A 250V
35	1319005	SCHALTER 2-POLIG 16A 250V
36	1319693	SCHALTER 1-POLIG SCHWARZ 5A 250V
44	1290006	DECKEL FÜR DOSIERGERÄT \varnothing 120 mm
45	1290004	ZYLINDER FÜR DOSIERGERÄT \varnothing 120X60 mm
46	1080257	SCHLIESSPLATTE FÜR KAFFEEBOHNENBEHÄLTER
47	1080255	DECKEL FÜR KAFFEEBOHNENBEHÄLTER \varnothing 199 mm
49	1260014	AUFFANGSCHALE FÜR KAFFEEPULVER
52	1241218	DREHKOPF ZUR BEFESTIGUNG DER STERNE
54	1786327	SCHEIBE FÜR SCHLEPPER \varnothing 45x26x1 mm
55	1786325	SCHEIBE \varnothing 40x20x0,5 mm FÜR HEBEL
60	1786326	DICHTUNG FÜR STERNE
62	1080254	KAFFEEBOHNENBEHÄLTER
66	5081866	MAHLSCHEIBENPAAR CEADO RECHTS
68	1225054	HEBEL FÜR DOSIERGERÄT
69	1803004	MIKROSCHACHTEL KOMPLETT



DOSIERMAHLWERK E8A





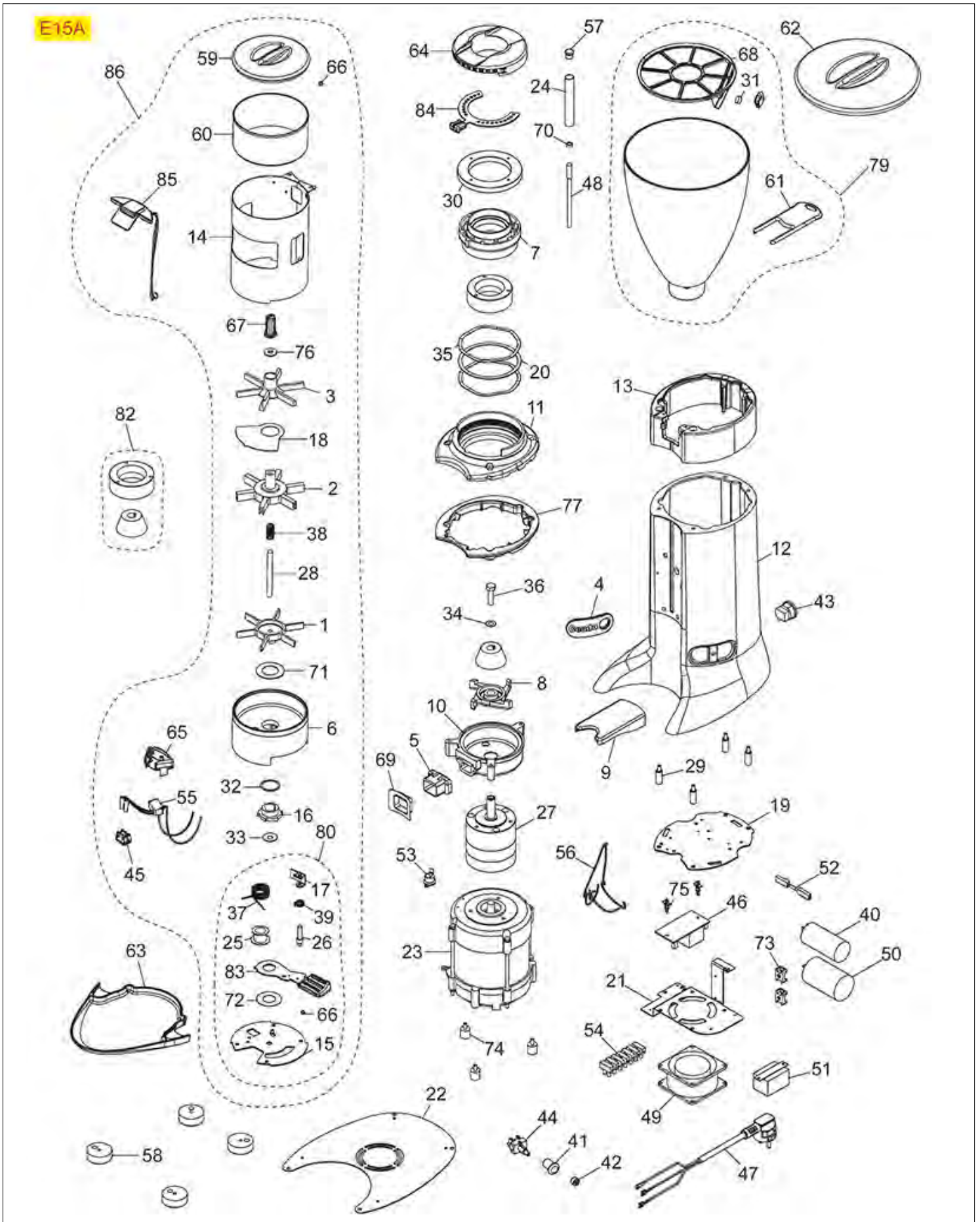
CEADO



Abbildung	LF Art. Nr.	Beschreibung
1	1343085	UNTERER STERN
2	1343084	MITTLERER STERN
3	1343086	OBERER STERN
7	1162023	STÜTZGABEL FÜR FILTERTRÄGER
14	1227001	
23	1528154	RING ELASTISCH LMKAS 32 E
25	1250374	TASSENFEDER \varnothing 23x8,2x0,8 mm
28	1250376	FEDER FÜR DOSIERHEBELRÜCKSTELLUNG
29	1250375	FEDER \varnothing 11,5x25 mm STERN REGULATION
30	1250377	FEDER SPERRKLINKE
32	1319190	DRUCKKNOPF GEHÄUSE RUND SCHWARZ
33	1319177	SCHALTER MIT 1 GESCHWINDIGKEIT 16A 250V
35	1319005	SCHALTER 2-POLIG 16A 250V
36	1319693	SCHALTER 1-POLIG SCHWARZ 5A 250V
37	3068083	KONDENSATOR 16 μ F
45	1290006	DECKEL FÜR DOSIERGERÄT \varnothing 120 mm
46	1290004	ZYLINDER FÜR DOSIERGERÄT \varnothing 120X60 mm
47	1080257	SCHLIESSPLATTE FÜR KAFFEEBOHNENBEHÄLTER
48	1080255	DECKEL FÜR KAFFEEBOHNENBEHÄLTER \varnothing 199 mm
49	1260014	AUFFANGSCHALE FÜR KAFFEEPULVER
53	1241218	DREHKOPF ZUR BEFESTIGUNG DER STERNE
55	1786327	SCHEIBE FÜR SCHLEPPER \varnothing 45x26x1 mm
56	1786325	SCHEIBE \varnothing 40x20x0,5 mm FÜR HEBEL
60	1786326	DICHTUNG FÜR STERNE
63	1080254	KAFFEEBOHNENBEHÄLTER
67	1251209	MAHLSCHEIBENPAAR CEADO RECHTS
68	1225054	HEBEL FÜR DOSIERGERÄT
70	1803004	MIKROSCHACHTEL KOMPLETT



DOSIERMAHLWERK E15A





CEADO



Abbildung	LF Art. Nr.	Beschreibung
1	1343085	UNTERER STERN
2	1343084	MITTLERER STERN
3	1343086	OBERER STERN
9	1162023	STÜTZGABEL FÜR FILTERTRÄGER
16	1227001	
32	1528154	RING ELASTISCH LMKAS 32 E
33	1250374	TASSENFEDER \varnothing 23x8,2x0,8 mm
37	1250376	FEDER FÜR DOSIERHEBELRÜCKSTELLUNG
38	1250375	FEDER \varnothing 11,5x25 mm STERN REGULATION
39	1250377	FEDER SPERRKLINKE
40	3068080	KONDENSATOR 10 μ F
41	1319190	DRUCKKNOPF GEHÄUSE RUND SCHWARZ
42	1319177	SCHALTER MIT 1 GESCHWINDIGKEIT 16A 250V
44	1319005	SCHALTER 2-POLIG 16A 250V
45	1319693	SCHALTER 1-POLIG SCHWARZ 5A 250V
50	3068084	KONDENSATOR 20 μ F
59	1290006	DECKEL FÜR DOSIERGERÄT \varnothing 120 mm
60	1290004	ZYLINDER FÜR DOSIERGERÄT \varnothing 120X60 mm
61	1080257	SCHLIESSPLATTE FÜR KAFFEEBOHNENBEHÄLTER
62	1080255	DECKEL FÜR KAFFEEBOHNENBEHÄLTER \varnothing 199 mm
63	1260014	AUFFANGSCHALE FÜR KAFFEEPULVER
67	1241218	DREHKOPF ZUR BEFESTIGUNG DER STERNE
71	1786327	SCHEIBE FÜR SCHLEPPER \varnothing 45x26x1 mm
72	1786325	SCHEIBE \varnothing 40x20x0,5 mm FÜR HEBEL
76	1786326	DICHTUNG FÜR STERNE
79	1080252	KAFFEEBOHNENBEHÄLTER
82	1251210	MAHLSCHEIBENPAAR CEADO KEGELF. RECHTS
83	1225054	HEBEL FÜR DOSIERGERÄT
85	1803004	MIKROSCHACHTEL KOMPLETT



Passend für:

CEADO



Passend für:

Anschlußklemmen

3247019 ANSCHLUSSKLEMME 5 POLE FV273 40A 450V

für Kabel max 6 mm²
Betriebstemperatur 150°C
Nennspannung 450V



CEADO 50125

Befestigungsmaterial(Muttern,Unterlegsch

1528154 RING ELASTISCH LMKAS 32 E

für Dosiermahlwerk (CEADO) E15A - E6XA - E7A - E8A



CEADO 45123

Dichtungen

1786326 DICHTUNG FÜR STERNE

für Dosiermahlwerk (CEADO) E15A - E6XA - E7A - E8A



CEADO 75529

1786325

SCHEIBE ø 40x20x0,5 mm FÜR HEBEL

für Dosiermahlwerk (CEADO) E15A - E6XA - E7A - E8A



CEADO 75145

Dosiersterne und Ersatzteile

1343084 MITTLERER STERN

für Dosiermahlwerk (CEADO) E15A - E6XA - E7A - E8A



CEADO 10153

1343086

OBERER STERN

für Dosiermahlwerk (CEADO) E15A - E6XA - E7A - E8A



CEADO 10154

1343085 UNTERER STERN

für Dosiermahlwerk (CEADO) E15A - E6XA - E7A - E8A



CEADO 10152

Dosierungssysteme für Kaffeemaschinen

1290006 DECKEL FÜR DOSIERGERÄT ø 120 mm
für Dosiermahlwerk (CEADO) E15A - E6XA - E7A - E8A



CEADO 70141

1290004 ZYLINDER FÜR DOSIERGERÄT ø 120X60 mm
für Dosiermahlwerk (CEADO) E15A - E7A - E8A



CEADO 70142

Drehknöpfe

1241218 DREHKOPF ZUR BEFESTIGUNG DER STERNE
für Dosiermahlwerk (CEADO) E15A - E6XA - E7A - E8A



CEADO 70158

Elektrische-Kondensatoren

3068008 KONDENSATOR DUCATI ENERGIA 5µF
450V 50/60Hz
Betriebstemperatur -25 + 85°C
Anschlussklemme 6,35x0,8 mm
ø 28xh55 mm



CEADO 50107

3068016 KONDENSATOR DUCATI 10µF
450V 50/60Hz
Betriebstemperatur -25 + 85 °C
Anschlussklemme 6,35x0,8 mm
ø 36xh58 mm



CEADO 50104

3068080 KONDENSATOR 10µF
450V 50/60Hz - ø 30xh71 mm



CEADO 50104

3068082 KONDENSATOR 14µF
450V 50/60Hz - ø 35xh71 mm



CEADO 50192

3068083 KONDENSATOR 16µF
450V 50/60Hz - ø 35xh71 mm



CEADO 50173

3068084 KONDENSATOR 20µF
450V 50/60Hz - ø 40xh71 mm



CEADO 50219



Passend für:

3068096 KONDENSATOR 5µF
450V 50/60Hz - ø 30xh51 mm



CEADO 50107

Passend für:

3068079 KONDENSATOR 8µF
450V 50/60Hz - ø 30xh71 mm



CEADO 50233

Federn

1250375 FEDER ø 11,5x25 mm STERN REGULATION
für Dosiermahlwerk (CEADO) E15A - E6XA - E7A - E8A



CEADO 45509

1250376 FEDER FÜR DOSIERHEBELRÜCKSTELLUNG
für Dosiermahlwerk (CEADO) E15A - E6XA - E7A - E8A



CEADO 45507

1250377 FEDER SPERRKLINKE
für Dosiermahlwerk (CEADO) E15A - E6XA - E7A - E8A



CEADO 45510

1250374 TASSENFEDER ø 23x8,2x0,8 mm
für Dosiermahlwerk (CEADO) E15A - E6XA - E7A - E8A



CEADO 45126

Gabeln für Siebträger

1162023 STÜTZGABEL FÜR FILTERTRÄGER
für Dosiermahlwerk (CEADO) E15A - E6XA - E7A - E8A



CEADO 10360

1162024 STÜTZGABEL FÜR FILTERTRÄGER
für Kaffeemühle (CEADO) E5P - E6P



CEADO 70189

Gerätefüsse

1313911 GERÄTEFUSS ø 19x13 mm AUS GUMMI



CEADO 75106



Hebel-Systeme

- 1225054 HEBEL FÜR DOSIERGERÄT**
für Dosiermahlwerk (CEADO) E15A - E6XA - E7A - E8A



CEADO 90502

Kaffeebehälter

- 1080256 DECKEL FÜR KAFFEEBOHNENBEHÄLTER ø 155 mm**
für Dosiermahlwerk (CEADO) E6XA
für Kaffeemühle (CEADO) E5P - E6P



CEADO 70203

- 1080255 DECKEL FÜR KAFFEEBOHNENBEHÄLTER ø 199 mm**
für Dosiermahlwerk (CEADO) E15A - E7A - E8A
für Kaffeemühle (CEADO) E37S - E8D - E92



CEADO 70146

- 1080252 KAFFEEBOHNENBEHÄLTER**
für Dosiermahlwerk (CEADO) E15A
für Kaffeemühle (CEADO) E92



CEADO 90177

- 1080253 KAFFEEBOHNENBEHÄLTER**
für Dosiermahlwerk (CEADO) E6XA
für Kaffeemühle (CEADO) E5P - E6P



CEADO 90263

- 1080254 KAFFEEBOHNENBEHÄLTER**
für Dosiermahlwerk (CEADO) E7A - E8A
für Kaffeemühle (CEADO) E37S - E8D



CEADO 90166

- 1080257 SCHLISSPLATTE FÜR KAFFEEBOHNENBEHÄLTER**
für Dosiermahlwerk (CEADO) E15A - E6XA - E7A - E8A
für Kaffeemühle (CEADO) E37S - E5P - E6P - E8D
E92



CEADO 70145

Klinke für Dosiereinheiten

- 1227001 CRICCHETTO 6 DENTI**



CEADO 20230



Passend für:

CEADO



Passend für:

Mahlscheiben - Mahlwerke

1251210 MAHLSCHEIBENPAAR CEADO KEGELF. RECHTS

Aussen- \varnothing 71/49 mm - Innen- \varnothing 41/13 mm
Stärke 25 mm - 3 Befestigungslöcher
für Dosiermahlwerk (CEADO) E15A
für Kaffeemühle (CEADO) E92



CEADO 90304

1251208 MAHLSCHEIBENPAAR CEADO RECHTS

Aussen- \varnothing 64 mm - Innen- \varnothing 38 mm
Stärke 9 mm - 3 Befestigungslöcher
für Dosiermahlwerk (CEADO) E6XA
für Kaffeemühle (CEADO) E5P - E6P



CEADO 90300

1251209 MAHLSCHEIBENPAAR CEADO RECHTS

Aussen- \varnothing 83 mm - Innen- \varnothing 49 mm
Stärke 9,6 mm - 3 Befestigungslöcher
für Dosiermahlwerk (CEADO) E8A
für Kaffeemühle (CEADO) E37S - E8D



CEADO 90303

5081866 MAHLSCHEIBENPAAR CEADO RECHTS

Aussen- \varnothing 64 mm - Innen- \varnothing 38 mm
Stärke 9 mm - 3 Befestigungslöcher
für Dosiermahlwerk (CEADO) E7A



CEADO 40185

CEADO 90302

Mikroschalter-Systeme, mechanisch

1803004 MIKROSCHACHTEL KOMPLETT

für Dosiermahlwerk (CEADO) E15A - E6XA - E7A - E8A



CEADO 90505

1803003 MIKROSCHALTER ROLD

16(4)A 250V
für Kaffeemühle (CEADO) E5P



CEADO 50257

3240407 MIKROSCHALTER 16A 250V KIT

2 Anschlusspositionen
5 Druckstifte im Kit:
Druckstift 75mm - Druckstift 27mm - Druckstift 15mm
Hebel mit Rolle 15 mm - Druckstift mit Rad 27mm



CEADO 50105


Schalter

- 1319190 DRUCKKNOPF GEHÄUSE RUND SCHWARZ**
 Einbaumaß 16x16 mm - per Druckknopf ø 12 mm
 für Dosiermahlwerk (CEADO) E15A - E6XA - E7A - E8A
 für Kaffeemühle (CEADO) E5P - E6P



CEADO 50137

- 1319177 SCHALTER MIT 1 GESCHWINDIGKEIT 16A 250V**
 für Kaffeemühle (CEADO) E6P



CEADO 50138

CEADO 50140

CEADO 90124

- 1319190 DRUCKKNOPF GEHÄUSE RUND SCHWARZ**
 Einbaumaß 16x16 mm - per Druckknopf ø 12 mm
 für Dosiermahlwerk (CEADO) E15A - E6XA - E7A - E8A
 für Kaffeemühle (CEADO) E5P - E6P



CEADO 50137

- 1319053 SCHALTER 2-POLIG 16A 250V**



CEADO 50140

- 3319310 SCHALTER ZWEIPOLIG SCHWARZ 16A 250V**
 Siebdruck 0 - I
 Einbaumaß 13x20 mm
 Faston 4,8 mm
 für Kaffeemühle (CEADO) E37S - E8D - E92



CEADO 50108

- 3319468 SCHALTER 1-POLIG SCHWARZ 16A 250V**
 16(4)A 250V
 Siebdruck 0 - I
 max. Temperatur 120°C
 Einbaumaß 11x30 mm



CEADO 50113



Passend für:

1319693 SCHALTER 1-POLIG SCHWARZ 5A 250V
Einbaumaß 18x13,5 mm
für Dosiermahlwerk (CEADO) E15A - E6XA - E7A - E8A



CEADO 50171

Passend für:

1319350 SCHALTER 2-POLIG WEISS 16A 250V
16(4)A 250V - mit Schutzkappe für Druckknopf
Serigraphie 0 - I
Einbaumaß 22x30 mm



CEADO

1319005 SCHALTER 2-POLIG 16A 250V
für Dosiermahlwerk (CEADO) E15A - E6XA - E7A - E8A
für Kaffeemühle (CEADO) E6P



CEADO 50170

Signallampen

3221132 SIGNALLAMPE GRÜN 230V
Kopf ø 13,5 mm - ø Loch 10 mm - 120°C
universelle Anwendung



CEADO 50120

3221095 SIGNALLAMPE ORANGE 230V
Kopf ø 13,5 mm - ø Loch 10 mm - 120°C
universelle Anwendung



CEADO 50119

Teller

1260012 AUFFANGSCHALE FÜR KAFFEEPULVER
für Kaffeemühle (CEADO) E37S - E8D - E92



CEADO 70163

1260013 AUFFANGSCHALE FÜR KAFFEEPULVER
für Dosiermahlwerk (CEADO) E6XA
für Kaffeemühle (CEADO) E5P - E6P



CEADO 70205

1260014 AUFFANGSCHALE FÜR KAFFEEPULVER
für Dosiermahlwerk (CEADO) E15A - E7A - E8A



CEADO 70151

Die oben angegebenen Daten können sich ohne Vorankündigung ändern. Die LF SpA übernimmt keine Haftung für eventuelle Fehler die durch die Nutzung oder den Inhalt dieser Veröffentlichung entstehen.

Diese Veröffentlichung ist das exklusive Eigentum der LF SpA. Daher darf es nicht vervielfältigt oder verbreitet werden, sofern es nicht ausdrücklich durch die LF SpA genehmigt ist



Distributing Components, Spare Parts &
in original quality worldwide



DISTRIBUTOR for Austria

A. Dohnal e.u.
Gastronomiebedarf

Ersatzteilspezialist für die Gastronomie
A-8054 Pirka, Hauptstrasse 64
www.dohnal.co.at - info@dohnal.co.at

Für Preisauskunft bitte Artikelcode aus dem Katalog notieren und Anfrage senden !



LF SpA HEADQUARTERS
via Voltri, 80 - 47522 Cesena (FC) ITALY
Tel. +39 0547 34 11 11 - Fax +39 0547 34 11 10
www.lfircambi724.it - info@lfircambi.it
Export Dept. Tel. +39 0547 34 11 50 - Fax +39 0547 34 11 55
www.lfspareparts724.com - export@lfspareparts.com



LF SpA HOUSEHOLD COMPONENTS DIVISION
Via Padriciano, 99 - AREA Science Park - 34149 Trieste (TS) ITALY
Tel. +39 0547 34 12 42 - Fax +39 0547 34 12 48
www.lfspareparts724.com - info@lfspareparts.com



EPGC Sas FRANCE
13, Rue des Forts - 59960 Neuville en Ferrain
Tel. +33 (0)3 20 25 06 21 - Fax +33 (0)3 20 25 34 12
www.epgc.com - epgc@epgc.com



LF GmbH GERMANY
Junkersstrasse, 3 - D-82178 Puchheim - München
Tel. +49 89 89 45 78 66 - Fax +49 89 89 45 78 88
www.lfersatzteile724.de - info@lfersatzteile.de



LF China REPUBLIC OF CHINA
Room 403, No.2, Huadu Mansion, Lane 422, Huanghua Rd.
Minhang Dist. - 201103 Shanghai
Tel. +86 (0)21 33 53 66 31 - Fax +86 (0)21 33 53 66 32
www.lfspareparts724.com - china@lfspareparts.com



OOO LF RUSSIAN FEDERATION
Ul. Anatoliya Zhivova, 8 - office 1 - 123100 Moscow
Tel./Fax +7 495 725 26 53
www.lfspareparts724.ru - info@lfspareparts.ru



LF Repuestos Horeca S.L.U. SPAIN
Poligono Industrial Carpetania - C/Miguel Faraday, 8 - 28906 Getafe
Tel. +34 91 477 91 00 - Fax +34 91 477 90 81
www.lfrepuestos-horeca724.es - info@lfrepuestos.es



LF Scandinavia Aps - LF Spareparts S.p.A. DENMARK
Nupark, 51 - 7500 Holstebro
Tel. +45 70 70 77 33
www.lfspareparts724.dk - denmark@lfspareparts.dk



LF SpA Cesena (IT) Swiss Branch Steinhausen SWITZERLAND
Sennweidstrasse, 45 - CH-6312 Steinhausen
Tel. +41 (0)41 760 15 80/1 - Fax +41 (0)41 760 15 85
www.lfersatzteile724.ch - info@lfersatzteile.ch



LF Spare Parts Ltd. UNITED KINGDOM
A10a Lakeside Business Park, Broadway Lane
South Cerney, Gloucestershire GL7 5XL
Tel. +44 (0)1285 86 16 25 - Fax +44 (0)1285 86 39 49
www.lfspareparts724.co.uk - info@lfspareparts.co.uk



LF Central Est Europe S.r.o. CZECH REPUBLIC
Antala Staska 1859/34
14000 Praha 4 - KRC
Tel. +420 730 156 910
www.lfspareparts724.cz - info@lfspareparts.cz



LF SPARE PARTS INC. USA
Legal address:
155 Office Plaza Dr - Suite A - Tallahassee, FL 32301
Business/Mailing address:
1100 South Tower, 225 Peachtree St., N.E. - Atlanta, GA 30303, USA
Tel. +1-404-525-2600 - Fax +1-404-586-3528
www.lfspareparts724.us - info@lfspareparts.us
Tel. West Coast and Midwest: 206-349-1525 Sauro
Tel. East Coast and the Caribbean: 786-817-1764 Luis



AUSTRALIA AND NEW ZEALAND
www.lfspareparts724.com
andrea.calvio@lfspareparts.com



AUSTRIA
www.lfersatzteile724.at
info@lfersatzteile.at



BALKAN COUNTRIES
www.lfspareparts724.com
matija.ramov@lfspareparts.com



BALTIC COUNTRIES
www.lfspareparts724.com
inara.silina@lfspareparts.com



LATIN AMERICA AND THE CARRIBEANS
www.lfrepuestos-horeca724.es
export@lfrepuestos.es



POLAND
www.lfspareparts724.pl
info@lfspareparts.pl



SOUTH KOREA
www.lfspareparts724.com
fabio.doni@lfspareparts.com



TURKEY
www.lfyedekparca724.com
export@lfspareparts.com