



## OPTIMALNO MEHČANA VODA ZA POPOLN REZULTAT POMIVANJA

Profesionalna priprava vode.  
Za vsako zahtevo in vsako potrebo.

# BLIŠČ SE ZAČNE S POMIVANJEM.

Pomemben je prvi vtis, zato bodite pozorni na to podrobnost, ki je pomembna pri predstavitvah vaših jedi in napitkov.

Pri podjetju Winterhalter se zavedamo, da rezultat pomivanja pomembno vpliva na vaš bleščeč nastop. Naše ekipe razvijalcev neutrudno delajo na inovacijah, ki še nadalje izpopolnjujejo proces pomivanja. Pri tem pa ne proizvajamo samo pomivalnih strojev, ki so vodilni na trgu, temveč prav tako z vso profesionalnostjo in navdušenjem poskrbimo za pripravo vode, pomivalna sredstva, opremo in servis. Tako prevzamemo celotno odgovornost za vaš rezultat pomivanja. Zaupajte podjetju Winterhalter. Mi smo vaš strokovnjak za pomivanje, ki prisluhne vašim zahtevam in vam ponudi ustrezno celostno rešitev.



## REZULTAT POMIVANJA JE ODVIŠEN TUDI OD PRIPRAVE VODE.

Pri kakovosti rezultata pomivanja ima pomembno vlogo tudi sestava vode. S profesionalno pripravo vode se učinkovito izognete oblogam apnenca, maščob ter madežem na posodi in priboru.



### Priprava vode glede na vse zahteve

Priprava vode Winterhalter zajema vse stopnje kakovosti – od mehčanja vode do delnega razsoljevanja in popolnega razsoljevanja ter obratne osmoze. Ne glede na to ali želite bleščeče kozarce in sijoč pribor brez napornega poliranja ali pa vam je najpomembnejše ohranjanje vrednosti pomivalnega stroja – mi izpolnimo vse zahteve.

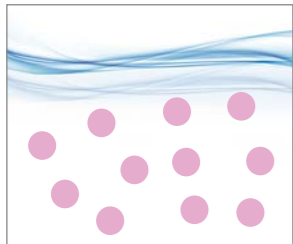
Veliko dobrih razlogov govori v prid popolnoma usklajeni pripravi vode:

- ▶ Trajno vzdrževanje funkcionalnosti pomivalnega stroja, daljša življenska doba in zmanjšanje stroškov v primeru izpada, investicij in servisov.
- ▶ Pomivalna in izpiralna sredstva razvijejo optimalno delovanje in poskrbijo za optimalen rezultat pomivanja ob majhni porabi.
- ▶ Brez oblog vodnega kamna na katerih se lahko nabirajo umazanije in bakterije.

### AT Excellence – izjemni rezultati pomivanja so zagotovljeni

Da bi največje zahteve v prihodnosti še bolje izpolnili so inženirji podjetja Winterhalter vnesli v razvoj novih naprav za reverzno osmozo vse svoje vedenje in znanje. Program proizvodov zajema dve zunanji napravi, AT Excellence-S in AT Excellence-M ter popolnoma vgradno rešitev za podpultne pomivalne stroje, naprave UC Excellence-i. S to novo generacijo naprav vam lahko z gotovostjo jamčimo za rezultat pomivanja brez poliranja in nihanja kakovosti. S tem prihranite čas in stroške. Tako se lahko osredotočate na svoje najpomembnejše delo: osrečiti svoje stranke.

## MEHČANJE VODE – PRAVILNA PRIPRAVA VODE.



**Mehčana voda:** Iz vode se odstrani apnenec, ki ga nadomestijo vodotopne soli.



### Vgrajen mehčalec vode

V pomivalnem stroju vgrajen mehčalec vode ne potrebuje dodatnega prostora. Posoda za ionsko maso z ionsko izmenjavo stalno dovaja mehko vodo, kateri samodejno sledi regeneracija – odvisno od porabe in trdote vode – med ciklusi pomivanja.

### Mehčalec vode MonoMatik 3

MonoMatik 3 deluje po načelu ionske izmenjave, odlikuje pa ga majhna poraba vode in soli. Krmilna glava brez električnega napajanja omogoča natančno nastavljanje trdote vode na kraju postavitve. Zunanja naprava ni odvisna od izpadov električne energije, regeneracijski čas pa se samodejno sproži s pretokom vode v krmilni glavi. Kratek regeneracijski čas desetih minut omogoča učinkovito delo z minimalnimi čakalnimi časi.

### Mehčalec vode DuoMatik 3

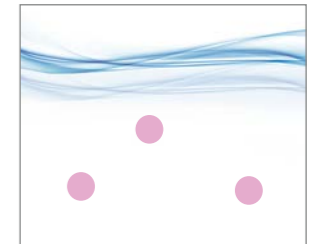
Z dvema patronama za ionsko izmenjavo, ki se pri mehčanju izmenjujeta, DuoMatik 3 omogoča neprekinjeno pripravo vode brez regeneracijskih premorov. Ta zunanja naprava krmili mehčanje vode in regeneracijo mehansko, popolnoma brez elektrike. Uporabljati ga je mogoče pri trdoti dovodne vode do 45 °GH.

Naprava	Količina posode	Moč pri 10 °GH	Potreben odvod vode	Električni priključek	Priporočljivo/razpoložljivo za modele
<b>Vgrajen mehčalec vode</b>	malo	1.460 l/dodajanje soli*	brez	prek pomivalnega stroja	serija UC, serija PT
<b>MonoMatik 3</b>	malo	20 l/min	priključek za umazano vodo	ni potrebno	serija GS 300, GS 402, GSR 36, serija UC, serija GS 500, serija PT
<b>DuoMatik 3</b>	veliko	30 l/min (neprekinjeno delovanje)	priključek za umazano vodo	ni potrebno	serija PT, serija GS 600/serija UF, CTR, serija MT

\* Količina polnjenja posode za sol: 1,5 kg

GH = skupna trdota

## RAZSOLJEVANJE – ZA VISOKE IN NAJVIŠJE GLEDE REZULTATA POMIVANJA.



**Delno razsoljena voda:** Voda se omehča, del soli pa odstrani.



**Popolnoma razsoljena voda:** Voda se razsoli in odstranijo se vse soli ter minerali.



### Delno razsoljevanje TE 15 / TE 20

Dober rezultat pomivanja z nizkimi nabavnimi stroški zagotavljajo patrone za delno razsoljevanje TE 15/TE 20. Oddajajo pripravljeno vodo in ne proizvajajo odpadne vode. S tem prostorsko varčne patrone poskrbijo za posebej učinkovito pripravo vode, ki varčuje z viri. Nadzor kapacitet ionske izmenjave poteka prek simbola regeneracije na upravljalnem polju stroja.

### Popolno razsoljevanje VE 15 / VE 20

Patrone za popolno razsoljevanje VE 15 in VE 20 izpolnjujejo najvišje zahteve glede rezultata pomivanja. Patrone varčujejo s prostorom in so zahvaljujoč 100-odstotnemu izkoristku izjemno učinkovite brez odpadne vode. Nadzor kapacitet poteka prek simbola regeneracije na upravljalnem polju stroja.

Naprava	Količina posode	Moč	Potreben odvod vode	Električni priključek	Priporočljivo za modele
<b>TE 15</b>	malo	14.000* <sup>1</sup>	brez	ni potrebno	serija GS 200, serija GS 300, GSR 402, serija UC, serija GS 500, serija PT
<b>TE 20</b>	veliko	18.000* <sup>1</sup>	brez	ni potrebno	
<b>VE 15</b>	malo	4.000* <sup>2</sup>	brez	ni potrebno	serija GS 200, serija GS 300, GS 310, GS 402, serija UC (zlasti kot pomivalni stroj za pribor), serija GS 500, serija PT (posebno kot pomivalni stroj za pribor)
<b>VE 20</b>	malo	5.500* <sup>2</sup>	brez	ni potrebno	

\*<sup>1</sup> pri 10 °KH (karbonatna trdota)

\*<sup>2</sup> pri 10 °KH (celotna vsebnost soli)

## Z NAPRAVAMI ZA OBRATNO OSMOZO SERIJE AT EXCELLENCE JE POLIRANJE STVAR PRETEKLOSTI.

Serija AT Excellence vsakič prinaša popoln rezultat pomivanja brez napor-nega poliranja. S tem boste pridobili čas za svoje goste in hkrati zmanjšali stroške. Zunanji napravi AT Excellence-S in AT Excellence-M se razlikujeta le po kapaciteti. Dodatne sinergijske učinke v podpultnih strojih UC-S in UC-M vam ponuja vgrajeni UC Excellence.



### Zmeraj popoln rezultat pomivanja

Naprave za obratno osmozo serije AT Excellence filtrirajo skoraj 100 odstotkov neželenih snovi v vodi. Zaradi visoke stopnje čiste vode je mogoče doseči popoln rezultat pomivanja.

#### ▶ AquaOpt – kakovost vode, kakršno želite

Ob daljšem premoru pri pomivanju funkcija AquaOpt optimizira kakovost vode. To je mogoče nastaviti glede na zahteve kakovosti posameznega obrata. Tako je mogoče stalno pomivanje z optimalno vodo. To zagotavlja ob vsakem času želeni rezultat pomivanja.

#### ▶ Prikaz stanja obratovanja na zaslonu stroja

Zaradi neposredne mrežne povezave so stanja obratovanja serije AT Excellence prikazana na zaslonu pomivalnega stroja. Motnje (npr. delovanje predfiltra ali kakovost vode) sporoči kot obvestila o napaki, tako da jih lahko takoj odpravite.

# NA MIZO VAM BRILJANTEN SIJAJ PRINESEMO MI.

### Boljša učinkovitost in maksimalna življenjska doba

Povečanje moči ob hkratnem znižanju stroškov – to osnovno načelo dosega serija AT Excellence.

#### ▶ Priklop in delovanje z vgrajenimi WSE-ji

V Nemčiji zakonsko predpisana naprava (WSE) je pri seriji AT Excellence že vgrajena.\* Preprosto priključite elektriko ter vodo in naprava je pripravljena na delovanje. To ne predstavlja nobenega dodatnega truda pri namestitvi, niti dodatnih stroškov.

#### ▶ Prilagoditev glede na mesto postavitve

Pri namestitvi se nastavitve serije AT Excellence prilagodijo območju trdote na kraju postavitve. To je najboljši pogoj za optimizacijo izkoristka in podaljšanje življenjske dobe membrane.

#### ▶ Inteligentno povezovanje membran

Povezovanje membran pripomore k temu, da se zmanjša količina odpadne vode in poveča življenjska doba ter učinkovitost naprave AT Excellence.

### Udobje in varnost

Jezikovno neodvisno upravljanje, premišljeni varnostni sistemi in optimalna dostopnost so primeri kako serija AT Excellence v zvezi z zanesljivostjo, udobjem upravljanja in servisiranja prinaša pozitivne poudarke.

#### ▶ Zgledna zasnova varnosti

Senzorji puščanja, odstranitev predfiltra in zaščite črpalke zagotavljajo obratovanje naprave in zmanjšujejo posledično škodo.

#### ▶ Intuitivno upravljanje

Barvno kodirani prikazovalniki stanja obratovanja, jezikovno neodvisna komunikacija s piktogrami ter dodatne razlage v vašem jeziku olajšajo upravljanje in zmanjšujejo uporabniške napake.

#### ▶ Stalna prijaznost servisa

Udobje pri servisiranju je pri konstruiranju serije AT Excellence predstavljalo pomemben kriterij. To se odraža v zmanjšanju namestitvenega truda s funkcijo priključi in upuporabljalj, ki jo opravi servisna služba, menijsko voden prvi zagon in konstrukcija, ki je optimizirana za servisiranje.

\* Upoštevati je treba nacionalne predpise o namestitvi in obratovanju!

## EXCELLENCE – VGRAJENA OBRATNA OSMOZA.



Z obratno osmozo pripravljena voda:  
Voda je z mehanskim pritiskom iztisnjena skozi membrano. Na ta način se odstrani do 98 odstotkov vsebovanih snovi.



### UC Excellence-i/UC Excellence-iPlus

Naprave UC Excellence-i izpolnjujejo najvišje zahteve glede kakovosti vode in so izjemno varčne s prostorom. S povezavo mehčalne naprave in pomivalnega stroja je proces priprave vode popolno usklajen s procesi, kar občutno poveča učinkovitost. Komunikacija in upravljanje potekata neposredno na zaslonu na dotik stroja. Pri seriji UC Excellence-iPlus, ki je dodatno opremljena z vgrajenim mehčalcem vode, je mogoče, zahvaljujoč funkciji VarioAqua, kozarce izpirati z osmozno vodo, posodo pa z omehčano vodo. Hkrati se povečata moč in življenjska doba membrane. V Evropi zakonsko predpisana WSE naprava je v napravi že vgrajena.\*<sup>1</sup> Pomivalni stroj je mogoče hitreje in preprosteje priključiti s funkcijo priklopi in uporabljaj. Inteligentni senzorji nadzorujejo obratno osmozo. Če pride do izpada, funkcija Bypass poskrbi za nadaljevanje pomivanja.

Naprava	Količina posode	Zmogljivost [l/h] (pri temperaturi dotoka vode 15 °C <sup>*2</sup> )	Za trdoto vode [°GH]	Potreben odvod odpadne vode	Predhodno mehčanje	Prednosti	Razpoložljivo za modele
UC Excellence-i	malo	65 <sup>*3</sup>	največ 35	priključek za umazano vodo	priporočeno zunanje, dovoljeno za obratovanje brez predhodnega mehčanja do 35 °GH	- največji izkoristek (z zunanjim mehčanjem vode) - odlična kakovost vode - povezava s pomivalnim strojem - vgrajeni WSE - funkcija Bypass	UC-S, UC-M
UC Excellence-iPlus	malo	65 <sup>*3</sup>	največ 31	priključek za umazano vodo	vgrajeno, dovoljeno za obratovanje do 31 °GH	- največji izkoristek - odlična kakovost vode - kakovost vode prilagojena vrsti posode - povezava s pomivalnim strojem - vgrajeni WSE - funkcija Bypass	UC-S, UC-M

\*<sup>1</sup> Upoštevati je treba nacionalne predpise o namestitvi in obratovanju!

\*<sup>2</sup> Samo za priključek na hladno vodo do 35 °C

\*<sup>3</sup> Pri 230 V/50 Hz (s toleranco)

GH = skupna trdota

## POPOLN REZULTAT POMIVANJA – BREZ NIHANJA KAKOVOSTI.



Z obratno osmozo pripravljena voda:  
Voda je z mehanskim pritiskom iztisnjena skozi membrano. Na ta način se odstrani do 98 odstotkov vsebovanih snovi.



### AT Excellence-S / AT Excellence-M

Zunanje naprave za reverzno osmozo AT Excellence-S in AT Excellence-M prepričajo z absolutno zanesljivostjo pri doseganju popolnega rezultata pomivanja. Zahvaljujoč funkciji Aqua-Opt je voda po daljših premorih pri pomivanju optimizirana tako dolgo, da kakovost vode doseže željeno raven kakovosti. Obratovalno stanje naprav AT Excellence je prikazano na zaslonu pomivalnega stroja. Motnje je mogoče prepoznati takoj in jih hitro odpraviti. V Evropi zakonsko predpisana naprava WSE je v napravi že vgrajena.\*<sup>1</sup> AT Excellence je mogoče hitreje in preprosteje priključiti na pomivalni stroj s funkcijo priklopi in uporabljaj. Številni varnostni ukrepi in inteligentni senzorji skrbijo za najboljši možen rezultat pomivanja in optimalno zaščito naprave.

Naprava	Količina posode	Zmogljivost [l/h] (pri temperaturi dotoka vode 15 °C <sup>*2</sup> )	Za trdoto vode [°GH]	Potreben odvod odpadne vode	Predhodno mehčanje	Prednosti	Priporočljivo za modele
AT Excellence-S	malo	90	največ 35	priključek za umazano vodo	priporočeno zunanje, dovoljeno za obratovanje brez predhodnega mehčanja do 35 °GH	- največji izkoristek (z zunanjim mehčanjem vode) - odlična kakovost vode - povezava s pomivalnim strojem - vgrajeni WSE - nadzor s senzorji	serija GS 200 <sup>*3</sup> , serija GS 300 <sup>*3</sup> , serija GS 402 <sup>*3</sup> , serija UC
AT Excellence-M	veliko	180	največ 35	priključek za umazano vodo	priporočeno zunanje, dovoljeno za obratovanje brez predhodnega mehčanja do 35 °GH	- največji izkoristek (z mehčanjem vode) - odlična kakovost vode - povezava s pomivalnim strojem - vgrajeni WSE - nadzor s senzorji	serija GS 500, Serija PT, GS 630

\*<sup>1</sup> Upoštevati je treba nacionalne predpise o namestitvi in obratovanju!

\*<sup>2</sup> Samo za priključek na hladno vodo do 35 °C

\*<sup>3</sup> Od datuma izdelave 1. 4. 2004. Pred tem samo komplet membranski tlačni kotel (št. art. 5101127)

GH = skupna trdota

# OBRATNA OSMOZA – NAJBOLJŠI REZULTAT POMIVANJA PRI VELIKIH KOLIČINAH POSODE IN PRIBORA.



Z obratno osmozo pripravljena voda: Voda je z mehanskim pritiskom iztisnjena skozi membrano. Na ta način se odstrani do 98 odstotkov vsebovanih snovi.



## RoMatik 210/420

RoMatik 210 in 420 se razlikujeta izključno po kapaciteti. Z membransko filtracijo dosežeta razsoljevanje za skoraj 100 odstotkov in delata izjemno gospodarno tudi za večje potrebe po vodi, na primer pri priključitvi na več pomivalnih strojev. Zunanje naprave RoMatik prepičajo s kompaktno izvedbo, enostavno uporabo in varnim upravljanjem. Skrbijo za rezultate pomivanja brez poliranja ob manjših obratovalnih stroških.

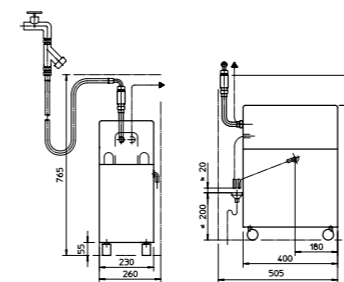
Naprava	Količina posode	Zmogljivost [l/h] (pri temperaturi dotoka vode 15 °C*)	Za trdoto vode [°GH]	Potreben odvod odpadne vode	Predhodno mehčanje	Prednosti	Priporočljivo za modele
RoMatik 210	veliko	300	največ 10	Talni odtok in priključek za umazano vodo	priporočeno, za obratovanje brez predhodnega mehčanja do 10°GH	- velik izkoristek (z zunanjim mehčanjem vode) - vgrajen zbiralni tank 66 l	CTR, serija MT
RoMatik 420	veliko	420	največ 10	Talni odtok in priključek za umazano vodo	priporočeno, za obratovanje brez predhodnega mehčanja do 10°GH	- velik izkoristek (z mehčanjem vode) - vgrajen zbiralni tank 66 l	

\* Samo za priključek na hladno vodo do 25 °C

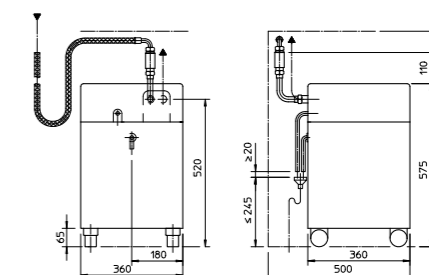
GH = skupna trdota

# TEHNIČNE RISBE IN MERE

## MonoMatik 3



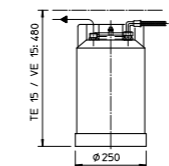
## DuoMatik 3



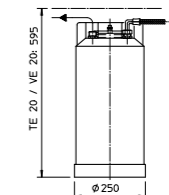
## WSE-Set MonoMatik/DuoMatik

Za obratovanje sistema, skladno z DVGW oz. DIN je treba uporabiti WSE-Set MonoMatik 3/DuoMatik. Komplet vsebuje varnostno kombinacijo HD po DIN 1717 z nepovratnim ventilom in prežračevalnikom cevi (izvedba C) in je prav tako skladen z DIN 1988-4. Upoštevati je treba nacionalne predpise za namestitvev in obratovanje!

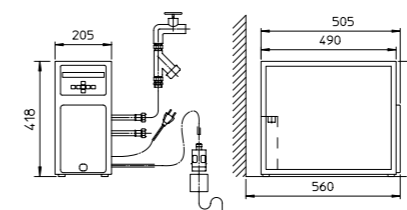
## TE 15/VE 15



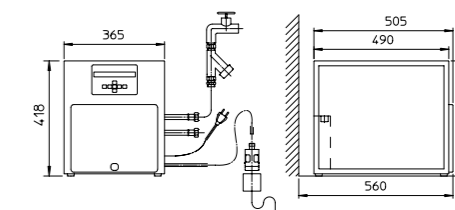
## TE 20/VE 20



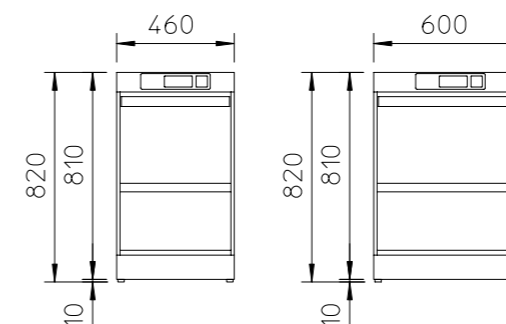
## AT Excellence-S



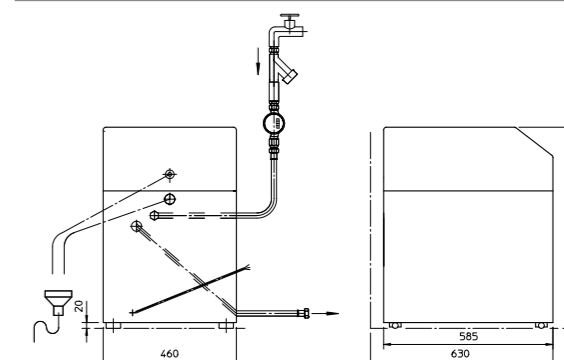
## AT Excellence-M



## UC Excellence-i / UC Excellence-iPlus



## RoMatik 210/RoMatik 420



Tehnični podatki	MonoMatik 3	DuoMatik 3	TE 15 / TE 20	VE 15 / VE 20
Kapaciteta	20 l/min, neprekinjen odvzem mehke vode možen do regeneracije: uporaba do največ 29 °dH skupne trdote	30 l/min, neprekinjen odvzem mehke vode možen: uporaba do največ 45 °dH skupne trdote	kapaciteta pri 10 ° karbonatne trdote: TE 15: 14.000 l*1 TE 20: 18.000 l*1	kapaciteta pri 10 ° skupne vsebnosti soli: VE 15: 4.000 l*1 VE 20: 5.500 l*1
Material	patrona iz steklenih vlaken, posoda za sol in pokrov iz plastike	patrona iz steklenih vlaken, posoda za sol in pokrov iz plastike	patrona iz Cr-Ni jekla	patrona iz Cr-Ni jekla
Tlak tekoče vode [bar]	min. 1,5, maks. 6	min. 2,5, maks. 6	min. 2, maks. 6	min. 2, maks. 6
Temperatura dovodne vode [°C]	maks. 50	maks. 60	maks. 60	maks. 60
Nadzor	–	–	Upravljalni zaslon	Upravljalni zaslon
Način obratovanja	samodejna regulacija regeneracijskega programa preko izbirne nastavitvene ploščice za trdoto in pretok vode	samodejna regulacija regeneracijskega programa preko izbirne nastavitvene ploščice za trdoto in pretok vode	–	–
Dolžina povezovalnega kabla [m]	–	–	5,0	5,0
Mere [mm]	Širina 260 Vgradna globina 505 Višina 680	Širina 360 Vgradna globina 500 Višina 685	TE 15: Višina 480 / Ø 250 TE 20: Višina 595 / Ø 250	VE 15: Višina 480 / Ø 250 VE 20: Višina 595 / Ø 250
Teža (vklj. s filtrirno maso) [kg]	10,0	21,0	TE 15: 15,0 TE 20: 21,0	VE 15: 15,0 VE 20: 21,0

\*1 teoretične vrednosti, so lahko pri ustrezni vsebnosti mineralov v dovodni vodi do 25 % nižje

Tehnični podatki	AT Excellence-i	AT Excellence-iPlus	AT Excellence-S	AT Excellence-M	RoMatik 210	RoMatik 420
Temperatura dotoka [°C]	maks. +35	maks. +35	maks. +35	maks. +35	maks. +25	maks. +25
Permeatna moč pri 15 °C [l/h]	65 <sup>*3</sup>	65 <sup>*3</sup>	90	180	300	420
Temperatura dovoda odvisno od omrežne napetosti						
Izkoristek [%]	maks. 55 +/- 5 <sup>*1,2</sup>	max. 55 +/- 5 <sup>*2</sup>	maks. 55 +/- 5 <sup>*1,2</sup>	maks. 55 +/- 5 <sup>*1,2</sup>	maks. 75 <sup>*1,2</sup>	maks. 75 <sup>*1,2</sup>
Stopnja zadrževanja soli [%]	≥ 93	≥ 93	≥ 93	≥ 93	≤ 98	≤ 98
Kakovost vode [µS/cm]	< 80	< 80	< 80	< 80	< 20	< 20
Tlak vode [bar]	min. 1,4	min. 1,4	min. 1,2	min. 1,5	min. 1	min. 1
Statični tlak [bar]	maks. 6	maks. 6	maks. 6	maks. 6	maks. 6	maks. 6
maks. prevodnost dovodna voda [µS/cm]	1.200	1.200	1.200	1.200	2.000	2.000
Celotna trdota dovodne vode [°dH]	največ 35	največ 31	največ 35	največ 35	največ 10	največ 10
Zbiralni tank/ membranski tlačni kotel [l]	–	–	izbirno	izbirno	66	66
Skupna priključna vrednost [W]	vrednosti UC + 200	vrednosti UC + 200	50 Hz: 230 - 310 60 Hz: 250 - 320	50 Hz: 450 - 670 60 Hz: 500 - 650	1.400	1.900
Mehčalec vode	predhodno priporočeno	vgrajeno	predhodno priporočeno	predhodno priporočeno	predhodno priporočeno	predhodno priporočeno
Električni priključek [V, Hz, A]	glej vrednosti UC	glej vrednosti UC	200 V–240 V, N~, 50 Hz / 1,4–2,0 A 200 V–240 V, N~, 60 Hz / 1,4 A–2,0 A	200 V–240 V, N~, 50 Hz / 3,1 A–4,0 A 200 V–240 V, N~, 60 Hz / 3,1 A–4,0 A	230 V, N~, 50 Hz, 10 A	230 V, N~, 50 Hz, 16 A
Vrsta zaščite	IP X3 z zadnja stena CN (izbirno): IP X5	IP X3 z zadnja stena CN (izbirno): IP X5	IP X5	IP X5	IP 44	IP 44
Mejna vrednost železo/klor [mg/l]	maks. 30/ maks. 0,2	maks. 30/ maks. 0,2	maks. 30/ maks. 0,2	maks. 30/ maks. 0,2	maks. 10/ maks. 0,05	maks. 10/ maks. 0,05
Teža [kg]	vrednost UC + 13,5	Vrednost UC + 13,5	22	34	63	81

\*1 Pri priključitvi na omehčano vodo 0 °dH skupne trdote, hladno/ \*2 Navedene vrednosti so določene z meritvami. Podatki se ne nanašajo na posamezno napravo in niso del ponudbe, temveč so namenjeni le za primerjavo med napravami

\*3 Pri 230 V/50 Hz (s toleranco)

V splošnem veljajo zahteve glede na mesto postavitve, obratovanje naprav Winterhalter zahteve **nemškega**

**odloka o pitni vodi**, ki med drugim podaja **mejne vrednosti** v nadaljevanju: baker 2,0 mg/l, mangan 0,05 mg/l, sulfat 250 mg/l

Tehnični podatki	Vgrajen mehčalec vode
Temperatura dotoka [°C]	maks. 60
Tlak tekoče vode [bar]	1,0–6,0 (energijska različica: 1,5–6,0)
Maks. trdota dovodne vode	31 °dH skupne trdote
Prostornina posode z regeneracijsko sredstvo [kg]	1,5

Feature	AT Excellence-i	AT Excellence-iPlus	AT Excellence-S / AT Excellence-M
<b>Rezultat pomivanja</b>			
Obratna osmoza	●	●	●
AquaOpt	●	●	●
Povezava s pomivalnim strojem	●	●	●
Interakcija s pomivalnim strojem	–	●	–
Predfiltrski nadzor	●	●	●
Spiranje membrane	●	●	●
Nadzor kakovosti vode	–	–	●
<b>Učinkovitost</b>			
Vgrajeni WSE (priklopi in uporabljaj))	●	●	●
Predhodno mehčanje vode	○	●	○
VarioAqua/posodi prilagojena kakovost vode	–	●	–
Adaptacija območja trdote	●	●	●
Inteligentno povezovanje membran	●	●	●
<b>Udobje/varnost</b>			
Bypass	● (samodejno)	● (samodejno)	● (ročno)
Obsežna varnostna zasnova	●	●	●
Jezikovno neodvisno upravljanje	●	●	●
Optimalna prijaznost servisa	●	●	●
Zasnova čiščenja in konzerviranja	●	●	●
Dnevnik dogodkov	●	●	●
Vgrajeno v pomivalni stroj	●	●	–

● = serijsko

○ = izbirno

– = ni vsebovano

**Priprava vode.** Za strojno pomivanje posode je še posebej primerna voda s trdoto do 3 °N – ob istočasno nizki skupni vsebnosti soli. Če ima vodovodna voda višjo trdoto oz. višjo skupno vsebnost soli, priporočamo uporabo primerne priprave vode.

**Predfilter.** Za zaščito membran obratne osmoze priporočamo uporabo filtrov. Pri zelo visoki vsebnosti klora v dovodni vodi je potrebna uporaba filtra na aktivno oglje, da se prepreči razpad membran. Za zaščito pred trdimi snovmi, kot je glina itd., ki jih lovilnik nesnage (sposobnost zadržanja > 150 µM) ne more zadržati, je potrebna uporaba sedimentnega filtra. Preprečuje zablokiranje membran.

**Pozor!**

Omeščana voda ali z obratno osmozo pripravljena voda ne sme biti povezana z bakrenimi cevmi, pocinkanimi cevmi ali deli medeninstih delov (npr. vijačni spoji).

## »Mi smo družinsko podjetje!«

Kultura in vrednote naše družine so podjetje Winterhalter zaznamovale skozi tri generacije. Bližina do zaposlenih, strank in partnerjev. Dolgoročno razmišljanje z mislijo na naslednje generacije. Prevzemanje osebne odgovornosti – vse to je značilno za Winterhalter. Ponosni smo na naše družinsko podjetje. In vsak dan se veselimo, da ga razvijamo naprej.



Karl Winterhalter



Jürgen Winterhalter



Ralph Winterhalter

### PRVI WINTERHALTER



Vse se je začelo leta 1947: Karl Winterhalter je v Friedrichshafnu ustanovil svoje podjetje. Najprej je zbiral vojne ostanke in iz njih razvijal gospodinjne predmete: na primer lonce in peči. Kmalu zatem se je strokovno izpopolnil in leta 1957 predstavil model GS 60: prvi profesionalni pomivalni stroj podjetja Winterhalter. To je bil zagon za začetek. Od takrat je podjetje vedno sledilo samo enemu cilju: odlični rezultati pomivanja v okviru učinkovitega procesa pomivanja. S celostno vizijo je podjetju Winterhalter uspelo, da se je iz dobavitelja strojev razvilo v današnjega ponudnika.

*»Izdelki, svetovanje in servis – tri veličine podjetja Winterhalter, ki se med seboj popolnoma dopolnjujejo. Našim kupcem zagotavljajo, da jim bo ob strani stal dober partner za vsako vprašanje v zvezi s procesom pomivanja.«*

### OD POMIVALNEGA STROJA DO REŠITEV POMIVANJA

Prej je zadostovalo, da smo stranki nov pomivalni stroj dostavili in postavili v kuhinjo. Danes gre za razvoj individualne rešitve pomivanja, ki je odlično prilagojena razmeram na kraju samem ter posebnim zahtevam in željam stranke. Taka rešitev temelji na čisti analizi in načrtovanju. V ta namen vizualiziramo prostorsko načrtovanje z najsodobnejšo programsko opremo CAD v 2D in 3D.



PREKO **2.000**

ZAPOSLENIH PO VSEM SVETU

Visoko kakovostni standardi, marljivost, radovednost in prizadevnost – to so tipični atributi, ki so značilni za zaposlenega v podjetju Winterhalter. In s tem smo se iz majhnega nemškega družinskega podjetja razvili v svetovnega proizvajalca, z več kot 40 podružnicami po vsem svetu in prodajnimi partnerji v več kot 70 državah. Ponosni smo na to, kar smo ustvarili. In ponosni smo na vsakega od naših zaposlenih, ki je prispeval svoj del. In zato bi radi izkoristili to priložnost in jim še tukaj uradno izrekamo »Hvala!«



### NAŠA AKADEMIJA POMIVALNE ZNANOSTI

Skoraj 1000 udeležencev na leto in 250 izobraževalnih dni po vsem svetu. V okviru naših izobraževalnih programov znanje in izkušnje posredujemo pri učnem predmetu »Pomivanje«. Našim lastnim zaposlenim ter našim tehnikom v specializiranih trgovinah in servisnim partnerjem. Naš cilj: vsaki stranki proizvajalca Winterhalter je treba odgovorno svetovati in jo profesionalno oskrbeti. Pri prvem informativnem pogovoru, pri namestitvi pomivalnega stroja ali pri terminu za vzdrževanje in servis.

### LASTEN LABORATORIJ ZA BOLJŠA POMIVALNA SREDSTVA

Ali si želimo kot strokovnjaki za pomivanje zanesti na izdelke drugih proizvajalcev? Odgovor na to vprašanje je na dlani in se glasi »Ne!«. To je bil začetek našega lastnega laboratorija za raziskave in razvoj: Že vrsto let tukaj razvijamo posebne recepte za izvorna čistila proizvajalca Winterhalter: od pomivalnih in izpiralnih sredstev do higienskih izdelkov.

### Dobro je vedeti

Kot strokovnjaki za pomivanje si v podjetju Winterhalter zastavljamo visoke zahteve. Naših strank ne želimo zadovoljiti samo trenutno, ampak jih želimo dejavno spremljati in pridobiti za dolgoročno sodelovanje. Pri tem je zelo pomembna servisna služba – naša mreža s polno pokritostjo zagotavlja hitro in profesionalno pomoč na kraju samem – po vsem svetu.

Mi in naši servisni partnerji smo tukaj, ko nas potrebujete. Na to se lahko pri Winterhalterju kadar koli zanesete!



Kateri možnosti nam ponujajo nove tehnologije? Kako se spreminjata naša družba in trg dela? Kateri trendi in razvoji bodo zaznamovali industrijsko pomivanje v prihodnosti? Vsa ta vprašanja se nam zdijo izredno zanimiva. In zato se že danes ukvarjamo s tem, kaj nas in naše kupce čaka jutri in pojutrišnjem. Rešitve v zvezi s tem vam bomo pokazali z našimi NEXT LEVEL SOLUTIONS. Aktualna primera za to sta funkciji CONNECTED WASH in PAY PER WASH.

>> [www.connected-wash.com](http://www.connected-wash.com) >> [www.pay-per-wash.com](http://www.pay-per-wash.com)

### »Na svidenje!«

Pomivalni stroj Winterhalter lastnika pogosto spremlja 15 ali 20 let. Naše stranke se zato le redko srečajo z vprašanjem o odpadnih napravah. Mi pa se s tem ukvarjamo zelo intenzivno. Stroje izdelujemo modularno, da jih je mogoče nekoč preprosto razstaviti. Zmanjšujemo raznolikost materialov, stavimo na standardizirane materiale in označujemo plastične dele za enostavno recikliranje. Pomivalni stroji Winterhalter s temi in številnimi dodatnimi ukrepi dosegajo posebej visoko stopnjo recikliranja.



### IZDELANO V NEMČIJI IN ŠVICI

To ni samo podatek o poreklu, ampak tudi oznaka za kakovost: Izdelki, proizvedeni v Nemčiji in Švici, so po vsem svetu sinonim za najboljšo kakovost in zanesljivost. Za inženirsko umetnost, izumiteljski duh in natančnost. Winterhalter je najboljši dokaz za to: V mestih Meckenbeuren, Eendingen in Rüthi razvijamo in proizvajamo rešitve za prvovrstno čistočo in higieno. Z vsakim posameznim pomivalnim strojem, ki zapusti naše podjetje, izpolnimo to obljubo.



**Winterhalter** Gastronom d. o. o.  
Profesionalni pomivalni stroji in sistemi

Pod jelšami 9  
1290 Grosuplje  
Slovenija

Telefon +386 1 7863-445

[www.winterhalter.si](http://www.winterhalter.si)  
[informacije@winterhalter.si](mailto:informacije@winterhalter.si)