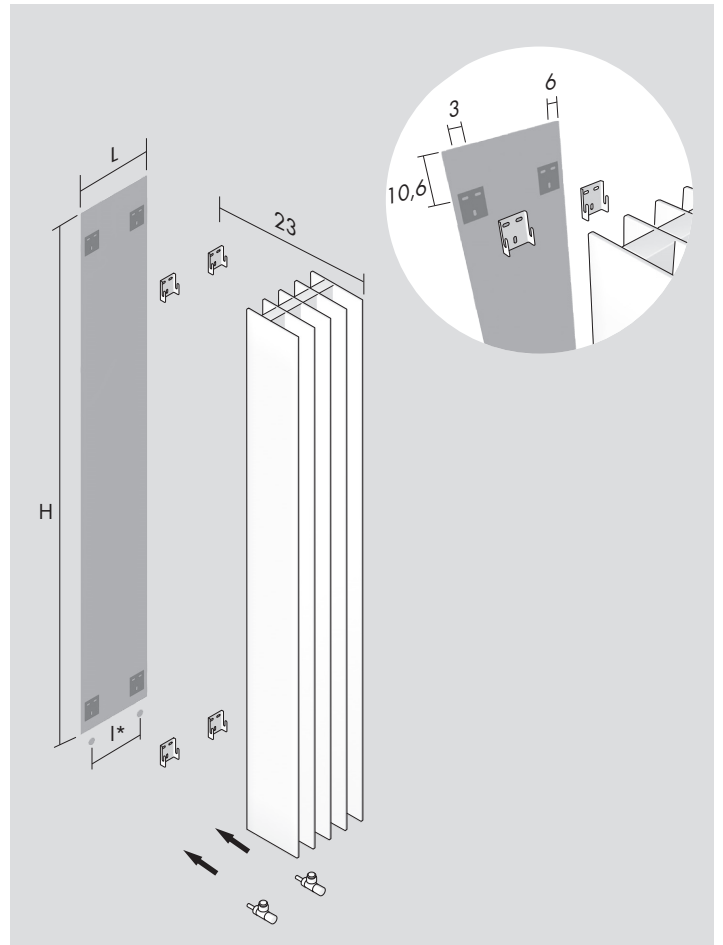
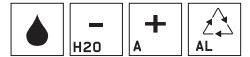


# TT<sub>v</sub>

DESIGN MATTEO THUN & ANTONIO RODRIGUEZ



Kcal = Watt x 0.860  
BTU = Watt x 3.413

Watt  $\Delta t$  60° = Watt  $\Delta t$  50° x 1.259  
Watt  $\Delta t$  40° = Watt  $\Delta t$  50° x 0.754  
Watt  $\Delta t$  30° = Watt  $\Delta t$  50° x 0.524  
Watt  $\Delta t$  20° = Watt  $\Delta t$  50° x 0.314

p max = 5.0 bar

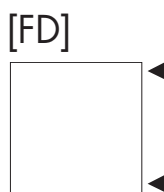
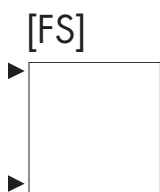
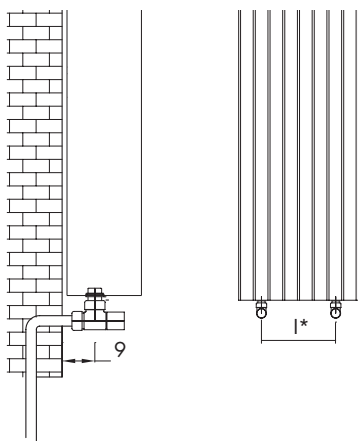
Colours/Couleurs /Farbe/Colores

[B] Standard  
[T] + 10%  
[S] + 20%

For further details see page 14  
Pour plus d'informations consultez la page 14  
Sie können für eventuelle Rückfragen auf  
Seite 14 konsultieren  
Para otras informaciones ver la página 14.

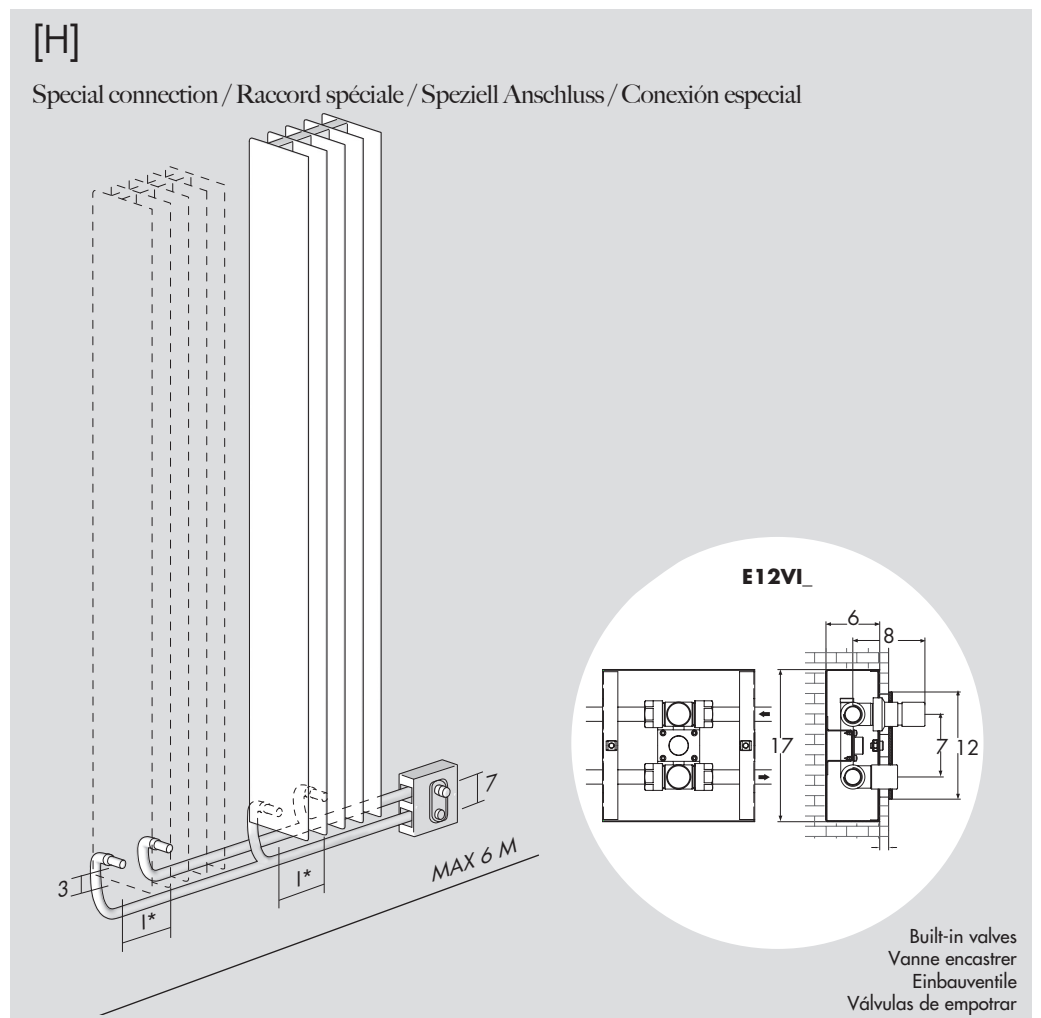
[F]

Standard connection / Raccord standard  
Standard Anschluss / Conexión estándar



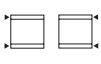

[H]

Special connection / Raccord spéciale / Speziell Anschluss / Conexión especial



I\* = pipe centres / distance entre depart et retour / Achsabstand / distancia entre las conexiones

No. el.	H		59	66	68	88	150	180	200
	L	I*							
5	29.0	21.0	354	392	403	509	846	1 004	1 112
6	36.0	28.0	452	500	513	649	1 073	1 273	1 410
7	43.0	35.0	551	610	627	792	1 304	1 548	1 714
8	50.0	42.0	653	722	742	938	1 540	1 827	2 023
9	57.0	49.0	756	837	860	1 086	1 778	2 110	2 336
10	64.0	56.0	861	953	979	1 237	2 019	2 396	
11	71.0	63.0	967	1 071	1 100	1 390			
12	78.0	70.0	1 075	1 190	1 222	1 544			
13	85.0	77.0	1 184	1 310	1 346	1 700			
14	92.0	84.0	1 294	1 432	1 471	1 858			
15	99.0	91.0	1 404						
16	106.0	98.0	1 516						

[FD] [FS]	I*		53 cm	60 cm	62 cm	82 cm			
			PI*	AL*	GH*	GH*			
	Lt*		0.28	0.30	0.31	0.36	0.54	0.62	0.68




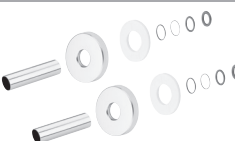
Standard connection on demand for replacement radiators with distance between pipes centres plate (PI\*), aluminium (AL\*) and cast iron (GH\*). Indicate whether the connection is to the right or left.

Raccordement standard sur demande pour le remplacement des radiateurs avec entraxe panneaux (PI\*), aluminium (AL\*) et en fonte (GH\*). Indiquez si le raccordement est à droite ou à gauche.

Standard Anschlüsse für Heizkörperwechsel, der Achsabstand von Platte (PI\*), oder Aluminium (AL\*), oder Gusseisen hat (GH\*). Spezifizieren Sie wenn Achsabstand links oder rechts ist.

Conexiones sobre pedido para la sustitución de radiadores con entre ejes plancha (PI\*), aluminio (AL\*) y hierro fundido (GH\*). Indicar si la conexión está a la derecha o izquierda.

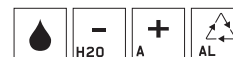
### Optional

 <p>(P* = 224)</p>	 <p>(P* = 225)</p>	 <p>⚠ (P* 226)</p>	
<p>Angled Valve Vanne équerre Eckausführung Ventil Válvula a escuadra</p> <p>[BIAN] <b>E12SQB</b> [CROM] <b>E12SQR</b></p>	<p>Built-in valves Einbauventile Vanne encastrer Válvulas de empotrar</p> <p>[BIAN] <b>E12VIB</b> [CROM] <b>E12VIR</b></p>	<p>Thermostatic head Tête thermostatique Thermostatkopf Cabezal termostático</p> <p>[BIAN] <b>TTB</b> [CROM] <b>TTR</b></p>	<p>∅ ≤ 16 mm [BIAN] <b>CTB</b> [CROM] <b>CTR</b></p> <p>16 mm &lt; ∅ &lt; 24 mm [BIAN] <b>CWB</b> [CROM] <b>CWR</b></p>

art\* = item / modèle / Artikel / artículo    I\* = pipe centres / distance entre depart et retour / Achsabstand / distancia entre las conexiones  
 Lt\* = water content for each element / volume d'eau pour chaque element / Wassergehalt für Element / contenido de agua por cada elemento  
 P\* = page / page / Seite / página

# TT<sub>o</sub>

DESIGN MATTEO THUN & ANTONIO RODRIGUEZ



Kcal = Watt x 0.860  
BTU = Watt x 3.413

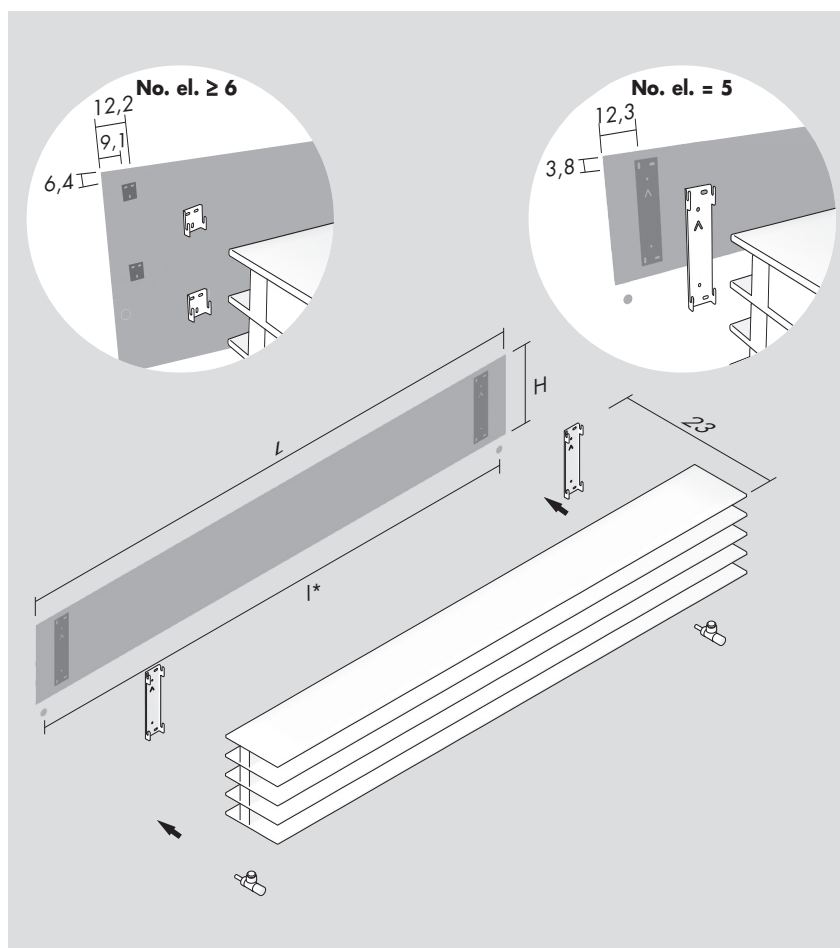
Watt  $\Delta t$  60° = Watt  $\Delta t$  50° x 1.245  
Watt  $\Delta t$  40° = Watt  $\Delta t$  50° x 0.765  
Watt  $\Delta t$  30° = Watt  $\Delta t$  50° x 0.541  
Watt  $\Delta t$  20° = Watt  $\Delta t$  50° x 0.332

p max = 5.0 bar

### Colours / Couleurs / Farbe / Colores

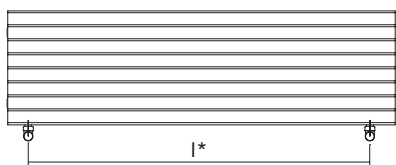
[B] Standard  
[T] + 10%  
[S] + 20%

For further details see page 14  
Pour plus d'informations consultez la page 14  
Sie können für eventuelle Rückfragen auf  
Seite 14 konsultieren  
Para otras informaciones ver la página 14.



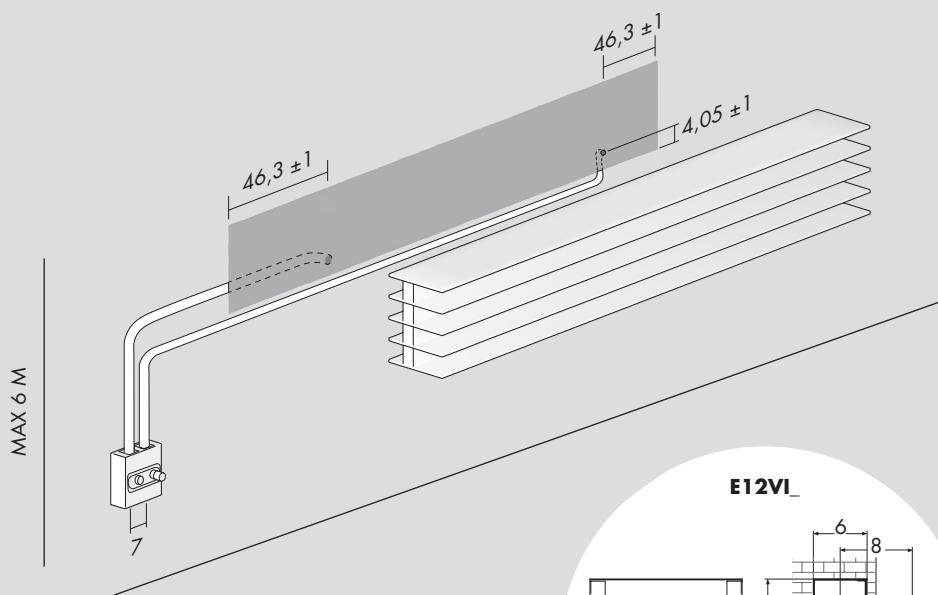
[F]

Standard connection / Raccord standard  
Standard Anschluss / Conexión estándar

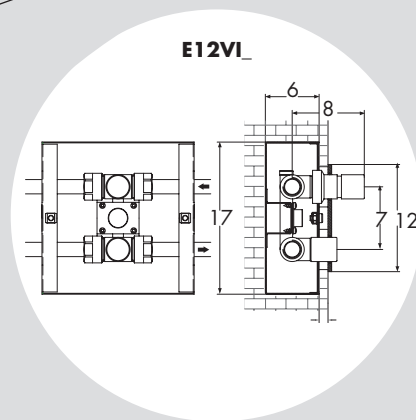


[H]

Special connection / Raccord spéciale / Speziell Anschluss / Conexión especial

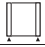



Built-in valves  
Vanne encastrer  
Einbauventile  
Válvulas de empotrar





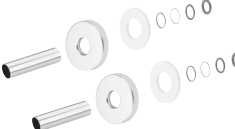


I\* = pipe centres / distance entre depart et retour / Achsabstand / distancia entre las conexiones

No. el.	L		59	66	68	88	150	180	200
	H								
5	29.0		307	341	352	446	728	874	978
6	36.0		364	404	417	529	863	1 037	1 160
7	43.0		419	465	480	609	993	1 194	1 335
8	50.0		473	525	542	688	1 121	1 347	1 507
9	57.0		526	584	603	765	1 247	1 498	1 676
10	64.0		579	642	663	841	1 371	1 647	
11	71.0		630	699	722	916			
12	78.0		682	756	781	991			
13	85.0		733	813	840	1 066			
14	92.0		785	870	899	1 140			
15	99.0		836						
16	106.0		887						

I*		53 cm	60 cm	62 cm	82 cm	144 cm	174 cm	194 cm
[H] special connection / raccord spéciale / speziell Anschluss / conexión especial						58 cm	88 cm	108 cm
Li*		0.28	0.29	0.30	0.36	0.54	0.62	0.68

Optional

 <p>(P* = 224)</p> <p>Angled Valve              Vanne équerre              Eckausführung Ventil              Válvula a escuadra</p> <p>[BIAN] <b>E12SQB</b>              [CROM] <b>E12SQR</b></p>	 <p>(P* = 225)</p> <p>Built-in valves              Vanne encastrer              Einbauventile              Válvulas de empotrar</p> <p>[BIAN] <b>E12VIB</b>              [CROM] <b>E12VIR</b></p>	 <p> (P* 226)</p> <p>Thermostatic head              Tête thermostatique              Thermostatkopf              Cabezal termostático</p> <p>[BIAN] <b>TTB</b>              [CROM] <b>TTR</b></p>	 <p><math>\varnothing \leq 16</math> mm              [BIAN] <b>CTB</b>              [CROM] <b>CTR</b></p> <p><math>16 \text{ mm} &lt; \varnothing &lt; 24</math> mm              [BIAN] <b>CWB</b>              [CROM] <b>CWR</b></p>
--	--	---	---

art\* = item / modèle / Artikel / artículo    I\* = pipe centres / distance entre départ et retour / Achsabstand / distancia entre las conexiones  
 Li\* = water content for each element / volume d'eau pour chaque element / Wassergehalt für Element / contenido de agua por cada elemento  
 P\* = page / page / Seite / página