



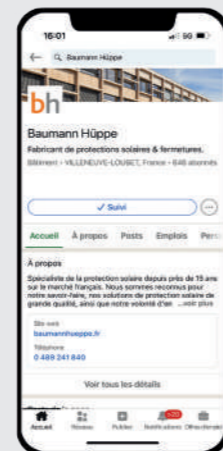
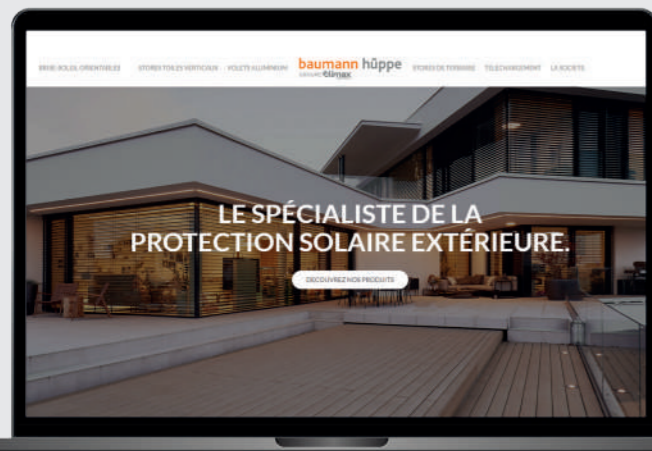
CATALOGUE

STORES TOILES VERTICAUX

LE SPÉCIALISTE DE LA PROTECTION SOLAIRE

Retrouvez nous sur notre site internet et LinkedIn

www.baumannhueppe.fr



BAUMANN HÜPPE FRANCE

SARL au capital de 200 000 €
 2474, RN7 - Allée Nolis - Immeuble Le Kern - 06270 VILLENEUVE-LOUBET
 Tél. : 04 89 24 18 40
 Fax : 04 89 24 18 37
 E-mail : info@baumannhueppe.fr
 Siret : 48357342400031
 APE : 4618Z
 RC : 483573424
 TVA intracom. : FR21483573424

SCREEN-CAT_V3
 Schémas et visuels non contractuels. Sous réserve d'erreur typographique.
 Baumann Hüppe se réserve le droit de mettre à jour et de modifier les informations de ce document à tout moment et sans préavis.
 Pour toute question concernant le catalogue : marketing@baumannhueppe.fr



baumannhueppe.fr

SOMMAIRE

LES AVANTAGES DES STORES TOILES VERTICAUX BAUMANN HÜPPE	4
GUIDE DE CHOIX	5
LES COFFRES	6
LES COULISSES	7
LES TOILES	8
LA MOTORISATION SOLAIRE	10



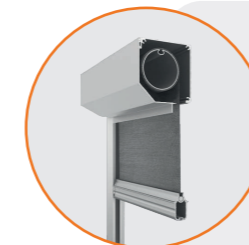
UNIROL
 UNE MULTITUDE DE
 POSSIBILITÉS POUR VOS
 CHANTIERS

UNIROL	12
UNIROL 80 R (guidage coulisses)	14
UNIROL 80 C (guidage câbles)	15
UNIROL 80 ZIP	15
UNIROL 100 R (guidage coulisses)	16
UNIROL 100 C (guidage câbles)	16
UNIROL 100 ZIP	17
UNIROL 130 ZIP	17
UNIROL 150 ZIP	18
UNIROL SC (sans coffre)	18



SHADOW II
 LE STORE TOILE (NON ZIPPÉ)
 AU GUIDAGE COULISSES

SHADOW II	20
SHADOW II 75	22
SHADOW II 85	23
SHADOW II 95	24
SHADOW II 105	25
SHADOW II 125	26
LES COLORIS STANDARDS	27



SHADOW II ZIP
 LE STORE TOILE
 ZIPPÉ DE FAÇADE

SHADOW II ZIP	28
SHADOW II ZIP 75	30
SHADOW II ZIP 85	31
SHADOW II ZIP 95	32
SHADOW II ZIP 105	33
SHADOW II ZIP 125	34
LES COLORIS STANDARDS	35



ZIPROL PLUS
 LE STORE TOILE
 ZIPPÉ PREMIUM

ZIPROL PLUS	36
ZIPROL PLUS 85	38
ZIPROL PLUS 100	39
ZIPROL PLUS 130	40
ZIPROL PLUS 150	41
OPTION COFFRE 150 LED	42
OPTION FILM CRISTAL TRANSPARENT	43
LES COLORIS STANDARDS	44



ZIPROL NICHE
 LE STORE TOILE
 INTÉGRABLE

ZIPROL NICHE	46
ZIPROL NICHE 95	48
ZIPROL NICHE 110	49
ZIPROL NICHE 130	50
LES COLORIS STANDARDS	51

Les Stores Toiles Verticaux Baumann Hüppe. Quels avantages ?

Les Stores Toiles Verticaux Baumann Hüppe sont une solution de protection solaire efficace pour **protéger votre maison ou votre bureau contre le rayonnement ultraviolet**.

En plus d'être des produits design, ce sont des **solutions techniques disponibles à de grandes dimensions**, répondant à tous types de besoins.

Filtrez les rayons lumineux jusqu'à 100%

Optez pour une toile filtrant les rayons lumineux tout en profitant d'une lumière suffisante à l'intérieur ou faites le choix d'une toile Blackout pour une occultation totale, **bloquant 100% des UV, de la chaleur et de la lumière**.

Gestion des apports solaires

Bénéficiez d'un **confort visuel et thermique optimal** tout en réduisant l'utilisation des équipements de climatisation afin de réaliser des **économies d'énergie**.

Pour le tertiaire ou le résidentiel

Baumann Hüppe vous apporte une solution complète alliant esthétique et technicité. Choisissez parmi un **large choix de formes**, de **tailles de coffres** et de toiles pour une parfaite intégration selon votre projet.

Solution durable

Exigeants, nous travaillons avec des matériaux garantissant une **excellente durabilité**. Nos Stores Toiles répondent aux exigences de la **nouvelle réglementation** énergétique et environnementale (RE2020) afin d'améliorer les performances et apports énergétiques des bâtiments.

RE 2020
RÈGLEMENTATION ENVIRONNEMENTALE



Besoin d'une FDES ?
Contactez-nous !



Produit :
UNIROL 100 R

Les Stores Toiles Verticaux Baumann Hüppe. Guide de choix

	UNIROL	SHADOW II	SHADOW II ZIP	ZIPROL PLUS	ZIPROL NICHE
MANOEUVRE MOTORISÉE	✓	✓	✓	✓	✓
MANOEUVRE MANUELLE *	✓	✓			
GUIDAGE CÂBLES *	✓				
COFFRE À PARTIR DE 75 MM		✓	✓		
COFFRE INTÉGRABLE					✓
LARGEUR SUPÉRIEURE À 6000 MM				✓	
SURFACE JUSQU'À 42M²				✓	
OPTION COFFRE 150 AVEC LED				✓	
TRAPPE D'ACCÈS VERS LE BAS					✓
BARRE DE CHARGE INVISIBLE EN POSITION HAUTE *				✓	✓
MOTORISATION SOLAIRE *		✓	✓	✓	✓
OPTION FILM CRISTAL TRANSPARENT *				✓	
STRUCTURE LAQUÉE DANS TOUS LES RAL CLASSIC EN STANDARD	✓				
OPTION IMPRESSION SUR TOILE		✓	✓	✓	✓

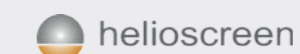
* Voir conditions dans les rubriques des produits concernés.

Nous sélectionnons les meilleurs
tissus techniques du marché.

 MERMET

 Serge Ferrari

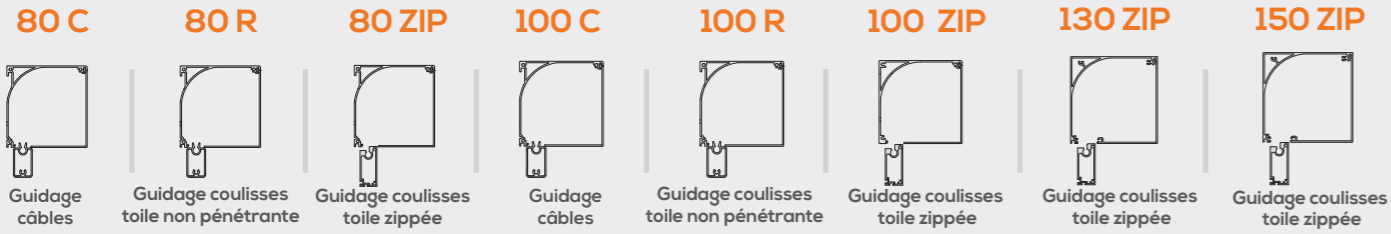
 copaco
screenWeavers

 helioscreen

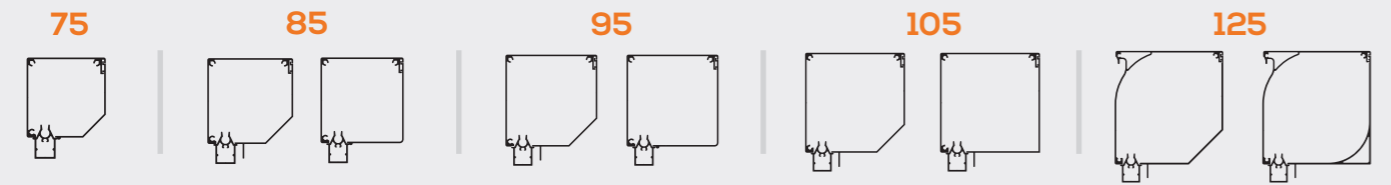
Gamme :
MERMET SATINE 5500

LES COFFRES

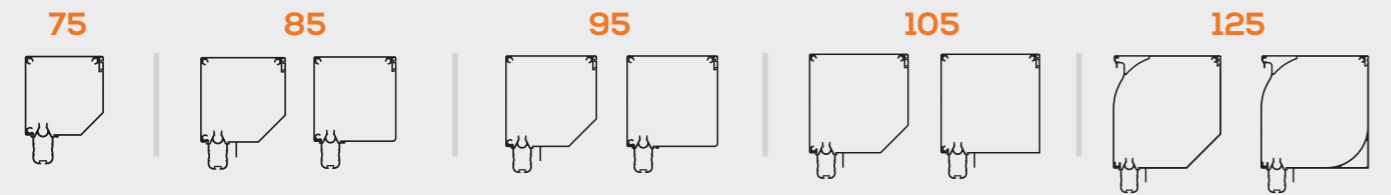
UNIROL



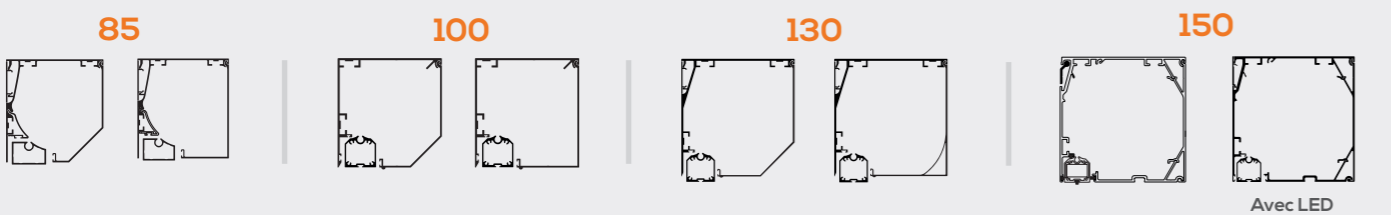
SHADOW II (guidage coulisses - toile non pénétrante)



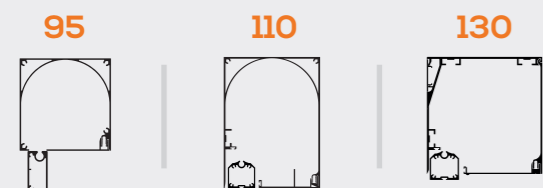
SHADOW II ZIP (guidage coulisses toile zippée)



ZIPROL PLUS (guidage coulisses toile zippée)

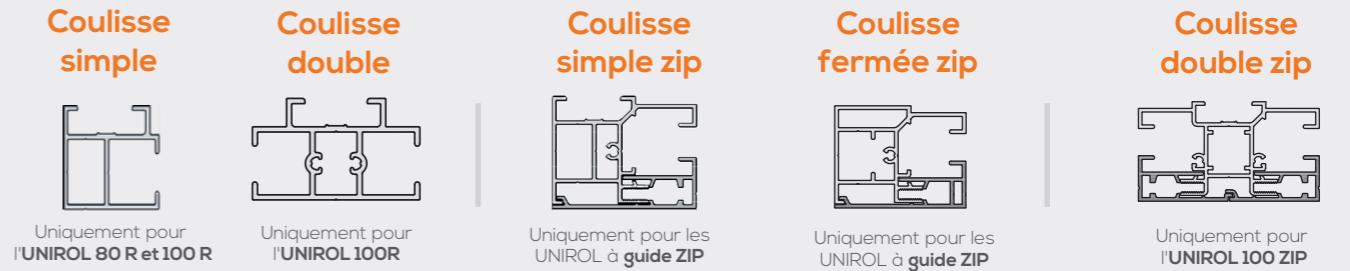


ZIPROL NICHE (guidage coulisses toile zippée)

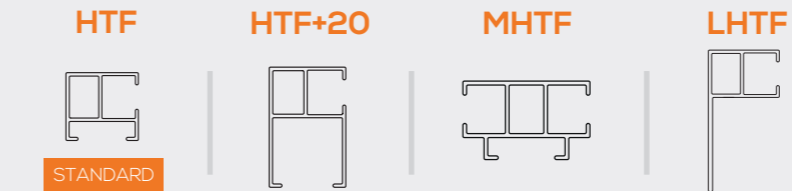


LES COULISSES

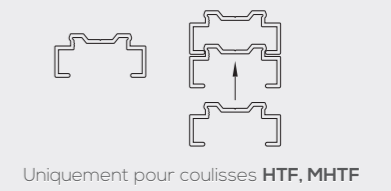
UNIROL



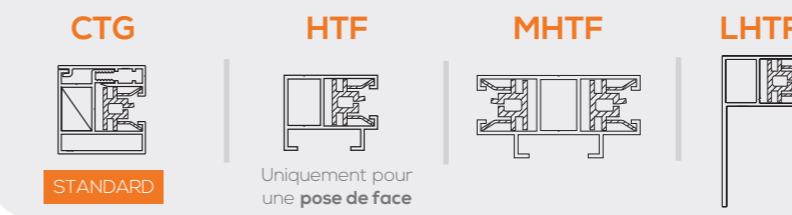
SHADOW II



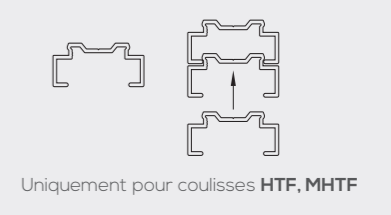
EXTENSION COULISSES SHADOW II



SHADOW II ZIP



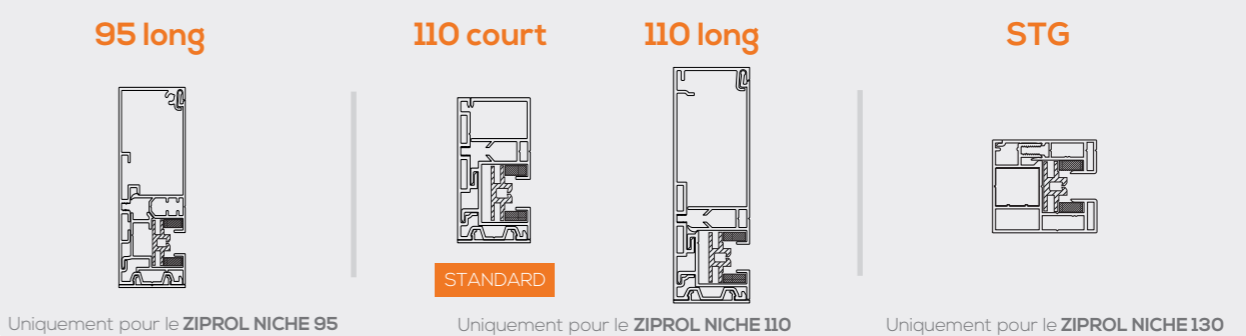
EXTENSION COULISSES SHADOW II ZIP



ZIPROL PLUS



ZIPROL NICHE



LES TOILES

Facteur d'ouverture	Serge Ferrari	helioscreen	MERMET	copaco screenweavers
BLACKOUT OF = 0%*	SOLTIS OPAQUE B92 (7 couleurs) (M2) SOLTIS OPAQUE B702 (1 couleur) (M2)		SATINE 21154 (7 couleurs) (M1)	SERGE 600 LUNAR (8 couleurs) (M1)
OF = 1%		SERGE 1% (10 couleurs) (M1)		SERGE 1% (7 couleurs) (M1)
OF = 3%		SERGE 3% (33 couleurs) (M1)	NATTE 4503 (7 couleurs) (M1)	SERGE 600 SOLAR (4 couleurs) (M2)
OF = 4%	SOLTIS PERFORM 92 (38 couleurs) (M1) SOLTIS LOUNGE 96 (21 couleurs) (M2)		SATINE 5500 (52 couleurs) (M1)	
OF = 5%	SOLTIS VEOZIP (15 couleurs) (M1)			SERGE 600 (51 couleurs) (M1)
OF = 8%	SOLTIS HARMONY 88 (17 couleurs) (M1)			
OF = 14%	SOLTIS HORIZON 86 (28 couleurs) (M1)			

Légende :

Toutes les toiles sont disponibles pour les gammes SHADOW II ZIP, ZIPROL PLUS et ZIPROL NICHE

*Toutes les toiles sont disponibles pour la gamme SHADOW II à l'exception des toiles blackout (0%)

● Toiles disponibles pour l'UNIROL 80 Z, 100 Z, 130 Z & 150 Z.

● Toiles disponibles pour l'UNIROL SC, 80 C, 100 C & 100 R.

(M1) (M2) Classement au feu

LES TOILES (Suite, 2/2)

Marque	Toile	Description
Serge Ferrari	SOLTIS B92	• Permet d'obtenir une obscurité totale bloquant 100% des UV, de la chaleur et de la lumière.
	SOLTIS B702	• Toile qui ne laisse passer aucune transmission de lumière visible, de rayons infrarouges ou d'UV. Face sombre pour assombrir l'intérieur et une face blanche pour réfléchir la chaleur à l'extérieur. Durable et 100% recyclable.
	SOLTIS PERFORM 92	• Agit comme un véritable bouclier thermique. Bloque jusqu'à 97% de la chaleur quand il est placé à l'extérieur. Disponible en 38 coloris, ce screen micro-perforé est celui qui offre la meilleure performance thermique.
	SOLTIS VEOZIP	• Toile idéale pour profiter de la vue vers l'extérieur grâce à une transparence inégalée. Aspect mat et tissé pour un design élégant et chaleureux. Permet de profiter de la lumière naturelle tout en bénéficiant de caractéristiques thermiques optimales. Bloque jusqu'à 96% des UV. Composition à base de chanvre.
	SOLTIS HARMONY 88	• Equilibre parfait entre design, transparence et confort thermique. Ce screen micro-perforé se caractérise par une trame régulière qui en fait un produit idéal pour les stores extérieurs et intérieurs. Jusqu'à 88% de la chaleur bloquée
	SOLTIS HORIZON 86	• Offre une vue incomparable vers l'extérieur et procure un niveau de lumière naturelle favorable au bien-être des occupants. Jusqu'à 28% de la transmission de la lumière naturelle.
	SOLTIS LOUNGE 96	• Toile micro-perforée idéale pour créer des ambiances confortables dans les espaces de vie extérieurs. Disponible en 1,20m pour l'application de stores-bannes, elle existe aussi en grande laize (2,67m) pour faciliter la confection de stores sur de grandes dimensions.
helioscreen	SERGE 3%	• Gamme ultra large de toiles tissées exclusives • Une flexibilité inégalée • Applicable dans n'importe quel type de situation
	SERGE 1%	• Un tissage sophistiqué • combinant des fils bicolores en chaîne et en trame pour créer un aspect naturel. • Excellent pour pose extérieur
MERMET	SATINE 21154 (BLACKOUT)	• Toile avec une occultation totale. En parfaite adéquation aux mécanismes avec coulisses latérales de type ZIP. 100% des rayons lumineux et UV sont arrêtés. Rejette jusqu'à 99% de l'énergie solaire en application extérieure pour un confort thermique optimal.
	NATTE 4503	• Toile maîtrisant l'éblouissement : 97% des rayons lumineux filtrés. Excellente protection contre la chaleur : jusqu'à 96% du rayonnement solaire rejeté en store extérieur. Parfaite adéquation aux mécanismes avec coulisses latérales de type ZIP
	SATINE 5500	• Gamme la plus large du marché avec 52 coloris double face. Excellente protection contre la chaleur : jusqu'à 96% de l'énergie solaire rejetée en application extérieure. Jusqu'à 96% des rayons lumineux filtrés pour une très bonne maîtrise de l'éblouissement. Transparence : vision nette vers l'extérieur. Jusqu'à 4 largeurs de laize disponible.
copaco screenweavers	SERGE 600 LUNAR (OF 0%)	• Occultation totale • Serge 600 laminé avec feuille PVC • facteur d'ouverture 1% • poids 800 g/m2 • épaisseur 0,56 mm
	SERGE 600 SOLAR (OF 3%)	• Occultation totale • Serge 600 laminé avec feuille PVC • facteur d'ouverture 1% • poids 800 g/m2 • épaisseur 0,56 mm
	SERGE 1%	• Composition fibre de verre 42% • pvc 58% • facteur d'ouverture 1% • poids 620 g/m2 • épaisseur 0,8 mm
	SERGE 600	• Composition fibre de verre 42% • pvc 58% • facteur d'ouverture 5% • poids 535 g/m2 • épaisseur 0,55 mm

Optez pour la Motorisation Solaire.

Idéal pour la rénovation

Le moteur solaire ne requiert aucun raccordement électrique, le rendant idéal pour les **projets de rénovation**.

0% de dépenses énergétiques

Faire le choix d'une motorisation solaire, c'est consommer 0% d'électricité. Réalisez ainsi des **économies d'énergie toute l'année**.

Alimenté par une énergie renouvelable gratuite

Le moteur solaire Somfy se recharge avec la lumière naturelle. Le store fonctionne **de jour comme de nuit, et par tous les temps**. Le moteur solaire FaHer*, lui, fonctionne grâce aux rayons du soleil.

Une solution autonome

Le moteur solaire n'a pas besoin d'être branché sur une alimentation. Il est **autonome et indépendant** de votre réseau électrique et fonctionne même en cas de panne de courant.

GAMMES COMPATIBLES

- ✓ SHADOW II
- ✓ SHADOW II ZIP
- ✓ ZIPROL PLUS

somfy **FAHER**

Motorisation :
SOLAIRE SUNE4 40 SOLAR IO SOMFY



*Il est primordial pour le bon fonctionnement du moteur solaire que le capteur soit exposé directement aux rayons du soleil. En cas de besoin, le panneau peut être déporté.

Motorisation solaire somfy. Position de la batterie

	Motorisation solaire Somfy - position de la batterie		
	Coffre pan coupé	Coffre carré	Dimensions maxi
SHADOW II 75	-		-
SHADOW II 85	-	Extérieur	3000 x 3000 mm
SHADOW II 95	Extérieur	Extérieur	3200 x 2800 mm
SHADOW II 105	Extérieur	Coffre	3200 x 2800 mm
SHADOW II 125	Coffre	Coffre	3200 x 3000 mm
SHADOW II ZIP 75	-		-
SHADOW II ZIP 85	-	Extérieur	3000 x 2000 mm
SHADOW II ZIP 95	Extérieur	Extérieur	3200 x 2800 mm
SHADOW II ZIP 105	Extérieur	Coffre	3200 x 2800 mm
SHADOW II ZIP 125	Coffre	Coffre	3200 x 3000 mm
ZIPROL PLUS 85	-	Extérieur	3000 x 2000 mm
ZIPROL PLUS 100	Extérieur	Coffre	3200 x 2800 mm
ZIPROL PLUS 130	Coffre	Coffre	3200 x 3000 mm
ZIPROL PLUS 150	-	-	-
ZIPROL NICHE 95	-	-	-
ZIPROL NICHE 110		Coffre	2700 x 3000 mm
ZIPROL NICHE 130	Coffre	Coffre	2700 x 3000 mm

Légende :

Extérieur : La batterie ne peut pas être logée dans le coffre = il appartiendra au client de prévoir l'emplacement de la batterie.

Coffre : La batterie sera logée dans le coffre du store

UNIROL

Une multitude de possibilités pour vos chantiers

⊕ CE QUI FAIT LA DIFFÉRENCE

Notre gamme **polyvalente**

Disponible en version à guidage coulisses zippées et non zippées ainsi qu'en **guidage par câbles**, l'UNIROL a été conçu pour vous offrir une multitude de possibilités.

Révez en **couleur**

La structure de l'UNIROL composée du coffre, coulisses et barre de charge peut être laquée dans **tous les RAL en standard**.

Conçu pour **vos chantiers**

L'UNIROL est notre gamme universelle, adaptée à **vos projets d'envergure**. Spécifiquement dans la **construction** ou la **rénovation tertiaire**.

Dimensions **minimales et maximales**

Largeur min.
500 mm

Hauteur min.
500 mm

Largeur max.
6000 mm

Hauteur max.
5000 mm

18 m²
↗ ↘
↙ ↚
de surface max.



Tailles et types de coffres disponibles

- ✓ 80 mm NOUVEAU
- ✓ 100 mm
- ✓ 130 mm
- ✓ 150 mm


Toiles standards disponibles

Serge Ferrari

✓ Soltis 92

MERMET

✓ Satiné 5500

 helioscreen

✓ Sergé (OF 3%)

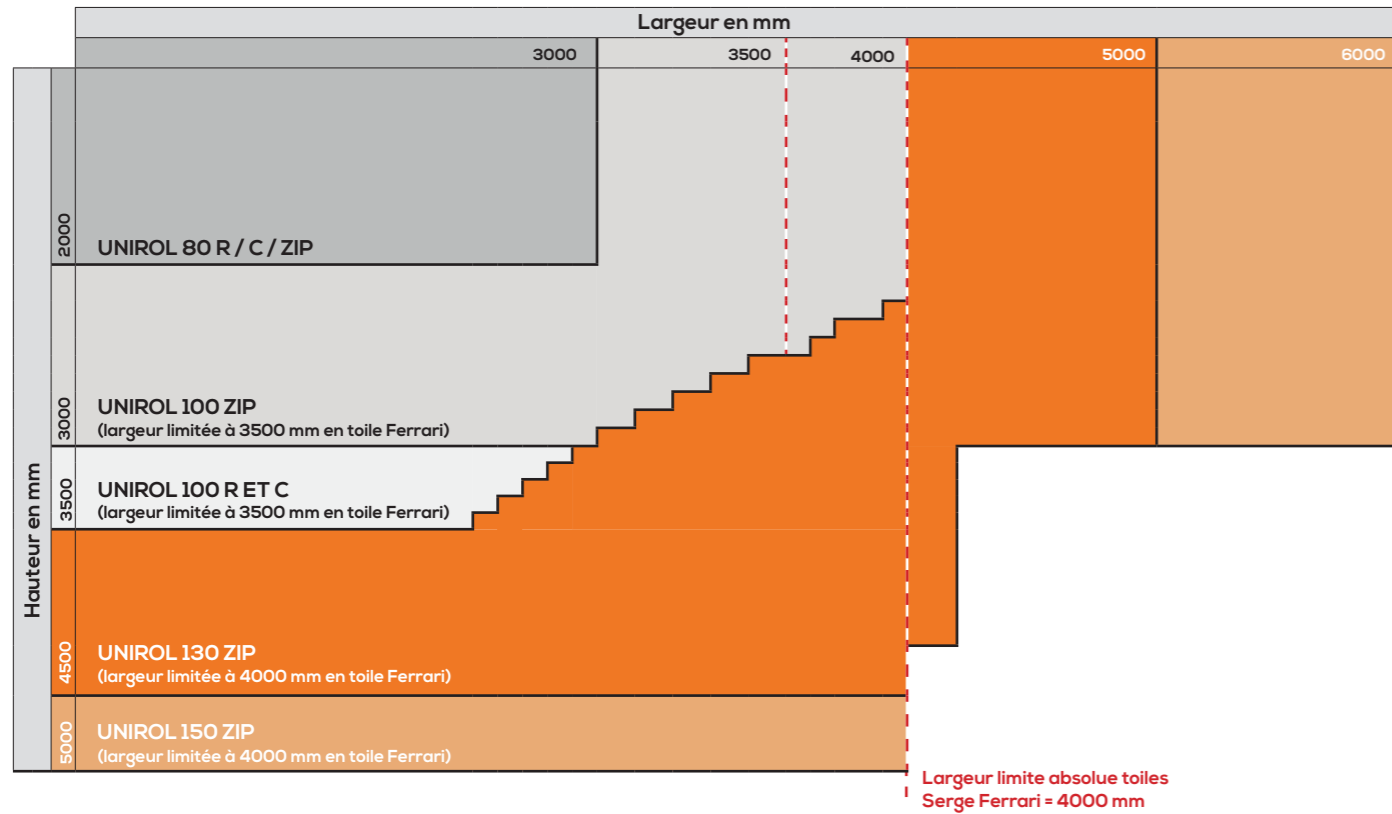
*Pour les toiles disponibles en option, se référer au tableau des toiles (p.8)



UNIROL

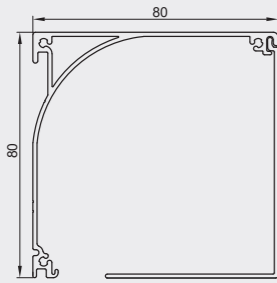
DÉFINISSEZ VOTRE COFFRE SELON VOS DIMENSIONS

LIMITES DIMENSIONNELLES PRODUIT TISSU GAMME MERMET SATINÉ 5500

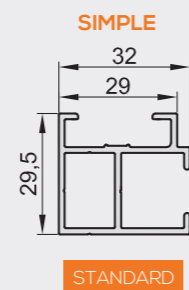


NOUVEAU UNIROL 80 R

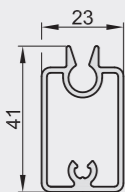
COFFRE 80 CARRÉ



COULISSE



BARRE DE CHARGE

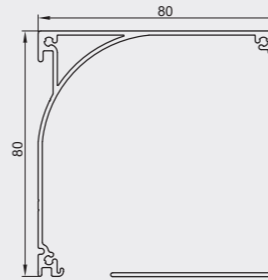


MANOEUVRE	LARGEUR				HAUTEUR			SURFACE MAXI	
	Mini absolu	Mini garanti	Maxi MERMET	Maxi Serge Ferrari	Mini	Maxi MERMET	Maxi Serge Ferrari	Maxi MERMET	Maxi Serge Ferrari
Treuil	500		3000	500	2000	6,0 m ²	MERMET	Serge Ferrari	
Filaire	550	650							
Radio Somfy IO	750								

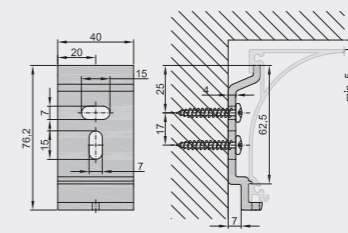
Le rapport largeur/hauteur maximum garanti est de 1:3

NOUVEAU UNIROL 80 C (câbles)

COFFRE 80 CARRÉ

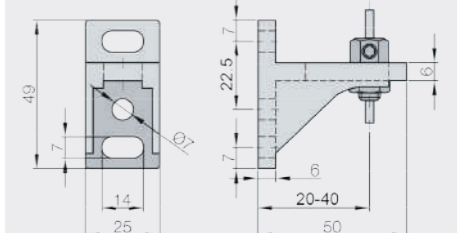


FIXATION COFFRE



Existe en version pose sous linteau

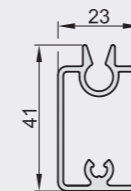
FIXATION CÂBLES



DLM 40 - 20

Existe en version fixation au seuil

BARRE DE CHARGE

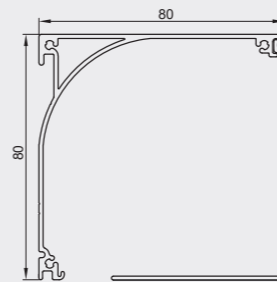


MANOEUVRE	LARGEUR				HAUTEUR			SURFACE MAXI	
	Mini absolu	Mini garanti	Maxi MERMET	Maxi Serge Ferrari	Mini	Maxi MERMET	Maxi Serge Ferrari	Maxi MERMET	Maxi Serge Ferrari
Treuil	500		3000	500	2000	6,0 m ²	MERMET	Serge Ferrari	
Filaire	550	650							
Radio Somfy IO	750								

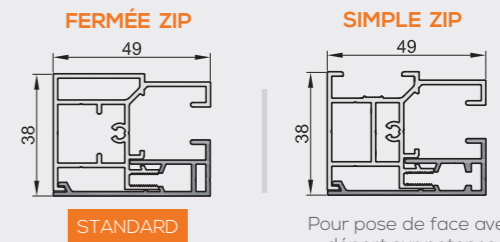
Le rapport largeur/hauteur maximum garanti est de 1:3

NOUVEAU UNIROL 80 ZIP

COFFRE 80 CARRÉ

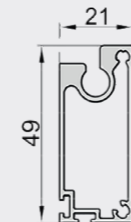


COULISSES



Pour pose de face avec départ sur potence

BARRE DE CHARGE



MANOEUVRE	LARGEUR				HAUTEUR			SURFACE MAXI	
	Mini absolu	Mini garanti	Maxi MERMET	Maxi Serge Ferrari	Mini	Maxi MERMET	Maxi Serge Ferrari	Maxi MERMET	Maxi Serge Ferrari
Treuil	500		3000	500	2000	6,0 m ²	MERMET	Serge Ferrari	
Filaire	550	650							
Radio Somfy IO	800								

Le rapport largeur/hauteur maximum garanti est de 1:3

UNIROL 100 R

COFFRE 100 CARRÉ

COULISSES

SIMPLE

STANDARD

DOUBLE

BARRE DE CHARGE

MANOEUVRE	LARGEUR				HAUTEUR				SURFACE MAXI				
	Mini absolu	Mini garanti	Maxi MERMET	Maxi Serge Ferrari	Mini	Maxi MERMET	Maxi Serge Ferrari	Maxi MERMET	Maxi Serge Ferrari				
Treuil	500		3300	3000	500	3500		6,5 m ²	8,0 m ²				
Filaire	550	650											
Radio Simu T5	700		4000	3500						9,0 m ²			
Radio Somfy IO	750												

Le rapport largeur/hauteur maximum garanti est de 1:3

UNIROL 100 ZIP

COFFRE 100 CARRÉ

COULISSES

FERMÉE ZIP

STANDARD

SIMPLE ZIP

DOUBLE ZIP

Pour pose de face avec déport sur potence

BARRE DE CHARGE

MANOEUVRE	LARGEUR				HAUTEUR				SURFACE MAXI				
	Mini absolu	Mini garanti	Maxi MERMET	Maxi Serge Ferrari	Mini	Maxi MERMET	Maxi Serge Ferrari	Maxi MERMET	Maxi Serge Ferrari				
Treuil	500		3300	3000	500	3000		6,5 m ²					
Filaire	550	650											
Radio Simu T5	750		4000	3500						9,0 m ²			
Radio Somfy IO	800												

Le rapport largeur/hauteur maximum garanti est de 1:3

UNIROL 100 C (câbles)

COFFRE 100 CARRÉ

FIXATION COFFRE

Existe en version pose sous linteau

FIXATION CÂBLES

DLM 40 - 20
Existe en version fixation au seuil

BARRE DE CHARGE

MANOEUVRE	LARGEUR				HAUTEUR				SURFACE MAXI				
	Mini absolu	Mini garanti	Maxi MERMET	Maxi Serge Ferrari	Mini	Maxi MERMET	Maxi Serge Ferrari	Maxi MERMET	Maxi Serge Ferrari				
Treuil	500		3300	3000	500	3500		6,5 m ²	8,0 m ²				
Filaire	550	650											
Radio Simu T5	700		4000	3500						9,0 m ²			
Radio Somfy IO	750												

Le rapport largeur/hauteur maximum garanti est de 1:3

UNIROL 130 ZIP

COFFRE 130 CARRÉ

COULISSES

FERMÉE ZIP

STANDARD

SIMPLE ZIP

Pour pose de face avec déport sur potence

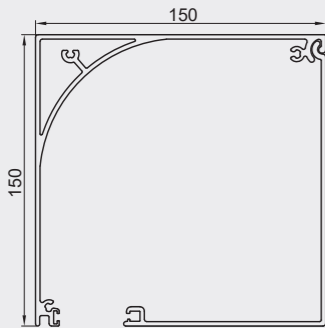
BARRE DE CHARGE

MANOEUVRE	LARGEUR				HAUTEUR				SURFACE MAXI				
	Mini absolu	Mini garanti	Maxi MERMET	Maxi Serge Ferrari	Mini	Maxi MERMET	Maxi Serge Ferrari	Maxi MERMET	Maxi Serge Ferrari				
Filaire					1000	4500		18,0 m ²					
Radio Simu T5	1000		5000	4000									
Radio Somfy IO													

Le rapport largeur/hauteur maximum garanti est de 1:3

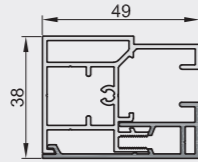
UNIROL 150 ZIP

COFFRE 150 CARRÉ



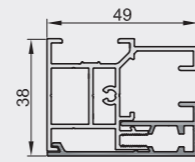
COULISSES

FERMÉE ZIP



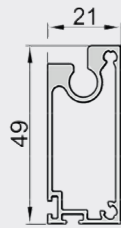
STANDARD

SIMPLE ZIP



Pour pose de face avec déport sur potence

BARRE DE CHARGE



MANOEUVRE	LARGEUR				HAUTEUR			SURFACE MAXI	
	Mini absolu	Mini garanti	Maxi MERMET	Maxi Serge Ferrari	Mini	Maxi MERMET	Maxi Serge Ferrari	Maxi MERMET	Maxi Serge Ferrari
Filaire									
Radio Simu T5	1000		6000	4000	1000	5000			20,0 m ²
Radio Somfy IO									

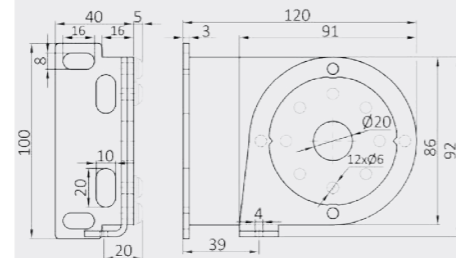
Le rapport largeur/hauteur maximum garanti est de 1:3

UNIROL SC (sans coffre)

AXE DE 63 MM

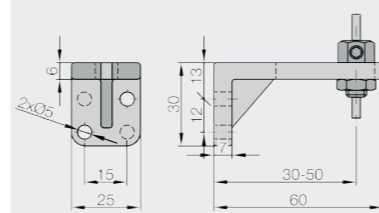


FIXATION COFFRE



Pour pose de face ou sous linteau

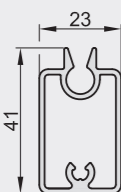
FIXATION CÂBLES



DLO

Existe en version fixation au seuil

BARRE DE CHARGE



MANOEUVRE	LARGEUR				HAUTEUR			SURFACE MAXI	
	Mini absolu	Mini garanti	Maxi MERMET	Maxi Serge Ferrari	Mini	Maxi MERMET	Maxi Serge Ferrari	Maxi MERMET	Maxi Serge Ferrari
Treuil	500								8,0 m ²
Filaire	550	650							
Radio Simu T5	710	730	3300	3000	500	3500			9,0 m ²
Radio Somfy IO	720	770							

Le rapport largeur/hauteur maximum garanti est de 1:3

RÊVEZ EN COULEUR.

La gamme UNIROL est disponible dans tous les coloris RAL Classic en standard, pour une infinité de choix.



SHADOW II

Le store toile (non zippé) au guidage coulisses

⊕ CE QUI FAIT LA DIFFÉRENCE

☀ Solution classique efficace

Le SHADOW II est une solution de store toile verticale classique, efficace pour **protéger** votre maison ou votre bureau **des rayons lumineux**.

✂ Pour tous types de projets

Sa simplicité de conception et sa faisabilité en manœuvre motorisée ou manuelle font du SHADOW II un produit idéal **pour tous types de chantiers** : bâtiments tertiaires, écoles, hôpitaux...

📏 Disponible en coffre de 75 mm

Disponible en plusieurs tailles de coffre allant de **75 à 125 mm**, le SHADOW II se compose d'une structure autoportée jusqu'à une largeur de 4000 mm en aluminium extrudé sur des coulisses latérales avec une barre de charge lestée.

↕ Dimensions minimales et maximales

Largeur min.
500 mm

Hauteur min.
500 mm

Largeur max.
5000 mm

Hauteur max.
5000 mm

15,7 m²
de surface max.



Tailles et types de coffres disponibles

- ✓ 75 mm
- ✓ 85 mm
- ✓ 95 mm
- ✓ 105 mm
- ✓ 125 mm

Toiles standards disponibles*

Serge Ferrari

- ✓ Soltis 86, 88, 92

MERMET

- ✓ Satiné 5500

helioscreen

- ✓ Sergé (OF 3%)

copaco screenweavers

- ✓ Serge 600 (OF 5%)

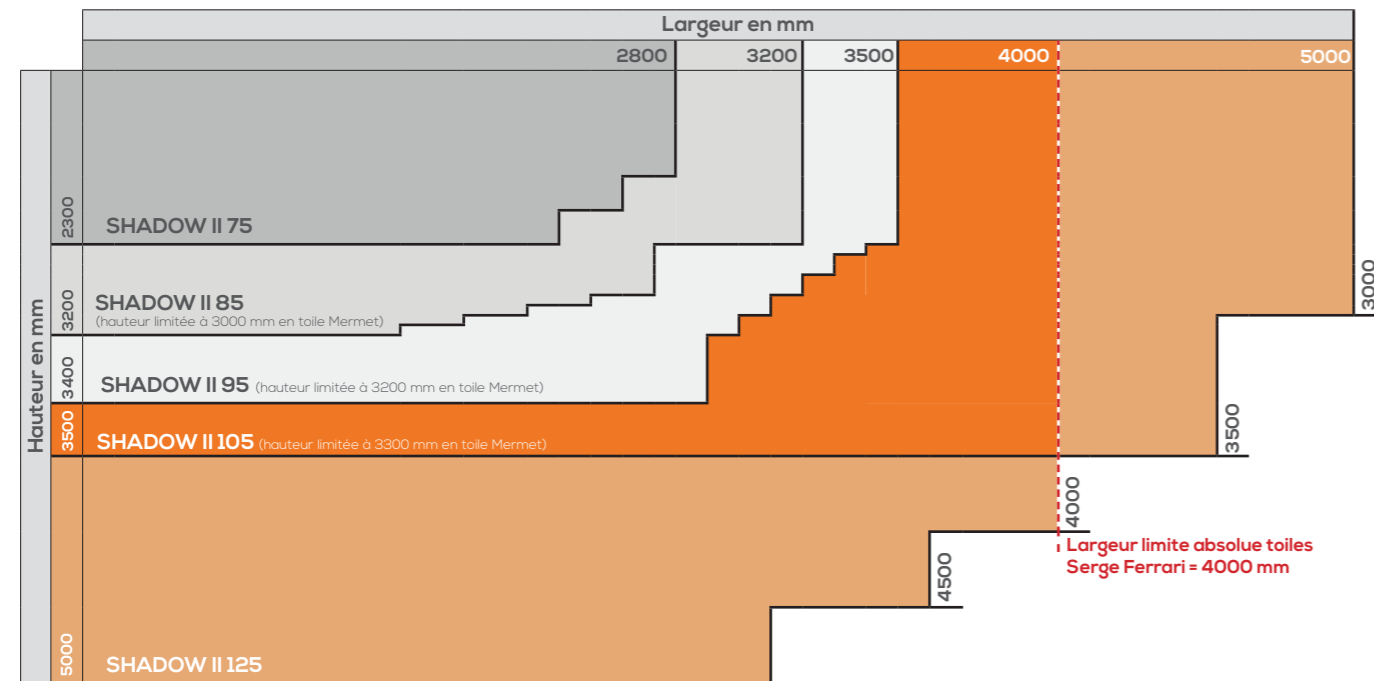
*Pour les toiles disponibles en option, se référer au tableau des toiles. (p.8)



SHADOW II

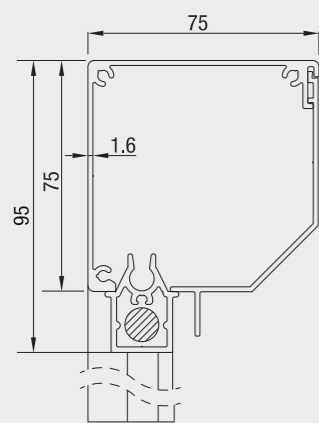
DÉFINISSEZ VOTRE COFFRE SELON VOS DIMENSIONS

LIMITES DIMENSIONNELLES PRODUIT TISSU GAMME MERMET SATINÉ 5500

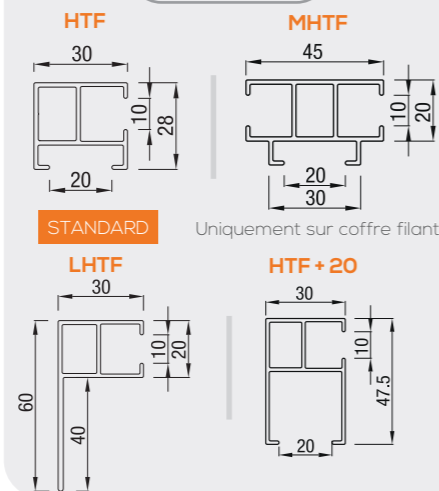


SHADOW II 75

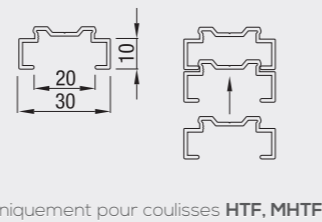
COFFRE 75 PAN COUPÉ



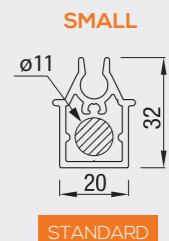
COULISSES



EXTENSION POUR COULISSES



BARRE DE CHARGE

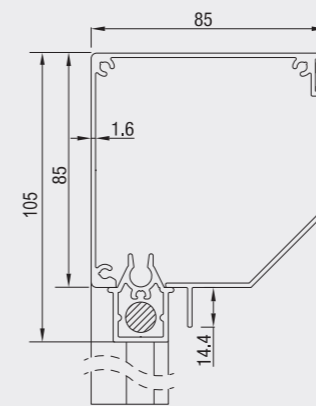


MANOEUVRE	LARGEUR				HAUTEUR				SURFACE MAXI		
	Mini absolu	Mini garanti	Maxi MERMET	Maxi Serge Ferrari	Mini	Maxi MERMET	Maxi Serge Ferrari	Maxi MERMET	Maxi Serge Ferrari		
Treuil	500										6,0 m ²
Filaire	550	670									8,0 m ²
Radio Faheer RTF	710	720	2800		500	2300					
Radio Somfy IO	650	670									
Solaire Radio Faheer RTF*	860	900									
										2800	

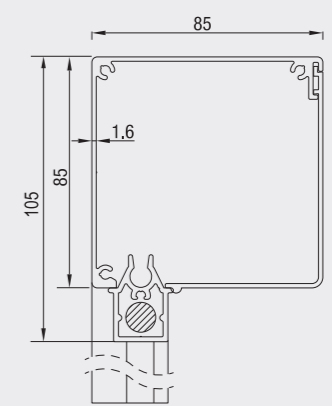
*Le panneau solaire ne peut pas être fixé sur le coffre à pan coupé.
Le rapport largeur/hauteur maximum garanti est de 1:4 pour un store toile extérieur d'une largeur inférieure à 1000 mm

SHADOW II 85

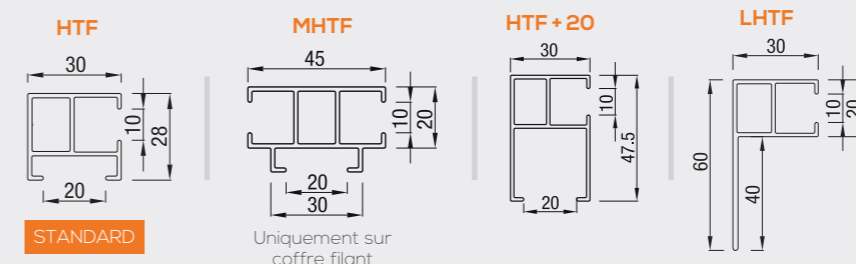
COFFRE 85 PAN COUPÉ



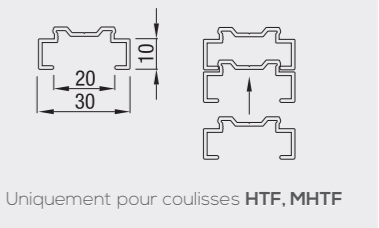
COFFRE 85 CARRÉ



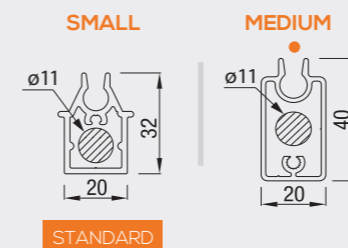
COULISSES



EXTENSION POUR COULISSES



BARRE DE CHARGE

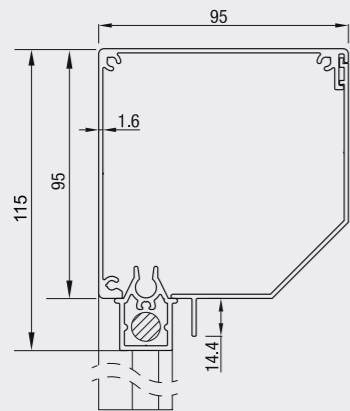


MANOEUVRE	LARGEUR				HAUTEUR			SURFACE MAXI		
	Mini absolu	Mini garanti	Maxi MERMET	Maxi Serge Ferrari	Mini	Maxi MERMET	Maxi Serge Ferrari	Maxi MERMET	Maxi Serge Ferrari	
Treuil	500									6,0 m ²
Filaire	550	670								8,0 m ²
Radio Faheer RTF	730	750	3200		500	3000	3200			
Radio Somfy IO	700									
Solaire Radio Faheer RTF*	860	900								
Solaire Radio Somfy IO**	600	670							2800	

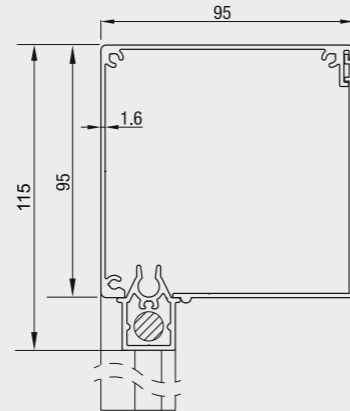
*Le panneau solaire ne peut pas être fixé sur le coffre à pan coupé.
**Le panneau solaire ne peut pas être fixé sur le coffre à pan coupé et la batterie ne peut pas être logée dans les coffres (pan coupé et carré)
Le rapport largeur/hauteur maximum garanti est de 1:4 pour un store toile extérieur d'une largeur inférieure à 1000 mm

SHADOW II 95

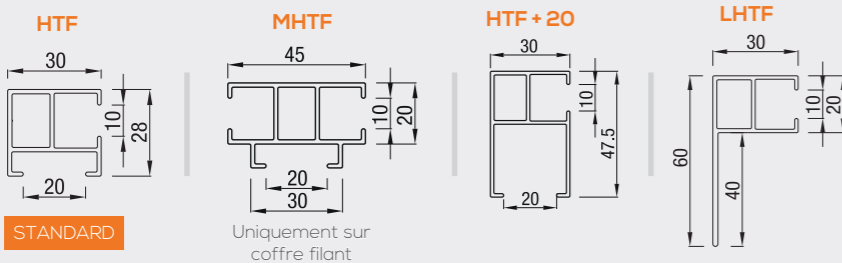
COFFRE 95 PAN COUPÉ



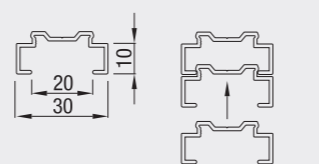
COFFRE 95 CARRÉ



COULISSES

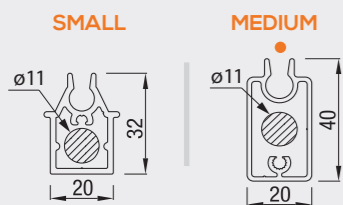


EXTENSION POUR COULISSES



Uniquement pour coulisses HTF, MHTF

BARRE DE CHARGE



STANDARD

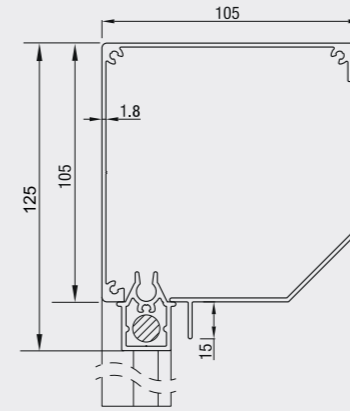
● Uniquement disponible en RAL 9001, 9010, 7016 et Argent Technique.

MANOEUVRE	LARGEUR				HAUTEUR				SURFACE MAXI		
	Mini absolu	Mini garanti	Maxi MERMET	Maxi Serge Ferrari	Mini	Maxi MERMET	Maxi Serge Ferrari	Maxi MERMET	Maxi Serge Ferrari		
Treuil	500										6,0 m ²
Filaire	550	670									
Radio Faher RTF	730										
Radio Somfy IO	700	750			500	3200	3400				9,8 m ²
Solaire Radio Faher RTF	860	900									
Solaire Radio Somfy IO**	600	670					2800				8,0 m ²

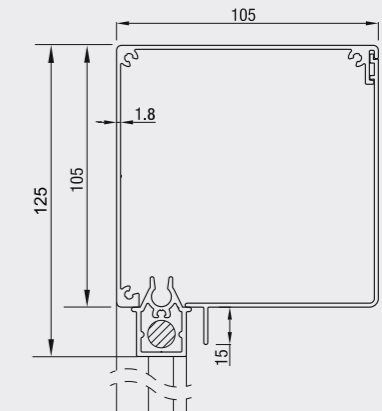
** La batterie ne peut pas être logée dans les coffres (pan coupé et carré)
Le rapport largeur/hauteur maximum garanti est de 1:4 pour un store toile extérieur d'une largeur inférieure à 1000 mm

SHADOW II 105

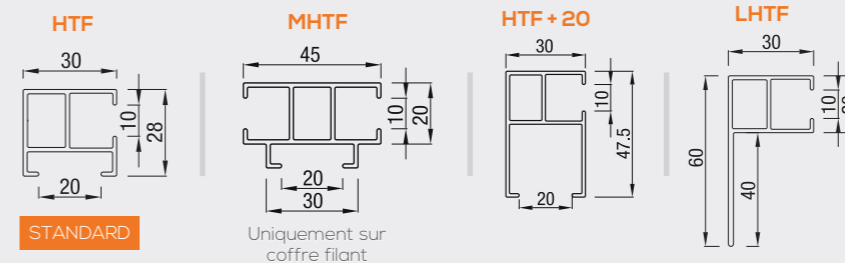
COFFRE 105 PAN COUPÉ



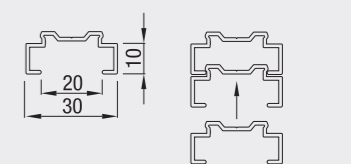
COFFRE 105 CARRÉ



COULISSES

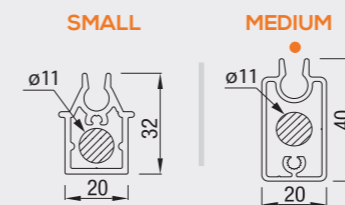


EXTENSION POUR COULISSES



Uniquement pour coulisses HTF, MHTF

BARRE DE CHARGE



STANDARD

● Uniquement disponible en RAL 9001, 9010, 7016 et Argent Technique.

MANOEUVRE	LARGEUR				HAUTEUR				SURFACE MAXI		
	Mini absolu	Mini garanti	Maxi MERMET	Maxi Serge Ferrari	Mini	Maxi MERMET	Maxi Serge Ferrari	Maxi MERMET	Maxi Serge Ferrari		
Filaire	550	670									
Radio Faher RTF	730										
Radio Somfy IO	720	750			500	3300	3500				14,0 m ²
Solaire Radio Faher RTF	860	900									
Solaire Radio Somfy IO**	650	670					2800				9,0 m ²

** La batterie ne peut pas être logée dans le coffre à pan coupé
Le rapport largeur/hauteur maximum garanti est de 1:4 pour un store toile extérieur d'une largeur inférieure à 1000 mm

SHADOW II 125

COFFRE 125 PAN COUPÉ

COFFRE 125 CARRÉ

PLATINE DE FIXATION

COULISSES

HTF

STANDARD

MHTF

Uniquement sur coffre filant

HTF + 20

LHTF

EXTENSION POUR COULISSES

Uniquement pour coulisses HTF, MHTF

BARRE DE CHARGE

SMALL

STANDARD

MEDIUM

● Uniquement disponible en RAL 9001, 9010, 7016 et Argent Technique.

MANOEUVRE	LARGEUR				HAUTEUR				SURFACE MAXI		
	Mini absolu	Mini garanti	Maxi MERMET	Maxi Serge Ferrari	Mini	Maxi MERMET	Maxi Serge Ferrari	Maxi MERMET	Maxi Serge Ferrari		
Filaire	550	670									
Radio FaHER RTF	730	750	5000	4000	500	5000					15,7 m ²
Radio Somfy IO	720										
Solaire Radio FaHER RTF	860	900									
Solaire Radio Somfy IO	650	670	3800			3000					11,0 m ²

Le rapport largeur/hauteur maximum garanti est de 1:4 pour un store toile extérieur d'une largeur inférieure à 1000 mm
 Au delà d'une largeur de 4000 mm nous préconisons de renforcer le coffre en le fixant à l'aide des platines de fixation fournies.

LISTE DE COLORIS STANDARDS

ASPECT LISSE

RAL 9010
Blanc signalisation

RAL 9016
Blanc traffic

RAL 9001
Blanc crème

RAL 1015
Ivoire

Anodisé incolore (Joues RAL 9006)

RAL 9006
Aluminium naturel

RAL 7016
Gris anthracite

RAL 6009
Vert sapin

RAL 5011
Bleu acier

ASPECT STRUCTURÉ

Tiger 29/80081
Iron Glimmer (Laque structurée)

RAL 1015
Ivoire

RAL 5011
Bleu acier

RAL 6009
Vert sapin

RAL 7016
Gris anthracite

RAL 9001
Blanc crème

RAL 9006
Gris aluminium

RAL 9010
Blanc signalisation

RAL 9016
Blanc traffic

Anodisé incolore (Joues RAL 9006)

STRUCTURÉ Tiger 29/80081

	RAL 1015 Ivoire	RAL 5011 Bleu acier	RAL 6009 Vert sapin	RAL 7016 Gris anthracite	RAL 9001 Blanc crème	RAL 9006 Gris aluminium	RAL 9010 Blanc signalisation	RAL 9016 Blanc traffic	Anodisé incolore (Joues RAL 9006)	STRUCTURÉ Tiger 29/80081
Coffre pan coupé	✓	✓	✓	✓	✓	✓	✓	✓	✓	✓
Coffre carré				✓	✓		✓		✓	

Coloris de la structure RAL Classic, RAL métallique ou structuré disponible en plus-value.
 Taux de brillance coloris lisse standard : **70%**
 Taux de brillance coloris structuré standard : **5%**

SHADOW II ZIP

Le store toile zippé de façade

⊕ CE QUI FAIT LA DIFFÉRENCE

💡 Le store **zippé par excellence**

Le **SHADOW II ZIP** se distingue par sa toile zippée dans les coulisses latérales permettant un maintien optimisé et une résistance au vent accrue. En position remontée, la barre de charge ferme le coffre.

☀️ Une occultation **performante**

Grâce à la toile directement intégrée aux coulisses, bénéficiez d'une occultation optimisée avec les toiles de type « Blackout ».

🏢 Pour les **bâtiments tertiaires**

Produit phare pour les bâtiments tertiaires, le **SHADOW II ZIP** est disponible en plusieurs tailles et formes de coffres afin de convenir à tous vos **projets de construction ou de rénovation**.

↕️ Dimensions **minimales et maximales**

Largeur min.
670 mm

Hauteur min.
500 mm

Largeur max.
4500 mm

Hauteur max.
4500 mm

16,0 m²
↕️ ↗️
↘️ ↙️
de surface max.



Tailles et types de coffres disponibles

- ✓ 75 mm
- ✓ 85 mm
- ✓ 95 mm
- ✓ 105 mm
- ✓ 125 mm

Toiles standards disponibles

Serge Ferrari

- ✓ Soltis 86, 88, 92

MERMET

- ✓ Satiné 5500

helioscreen

- ✓ Sergé (OF 3%)

copaco screenweavers

- ✓ Serge 600 (OF 5%)

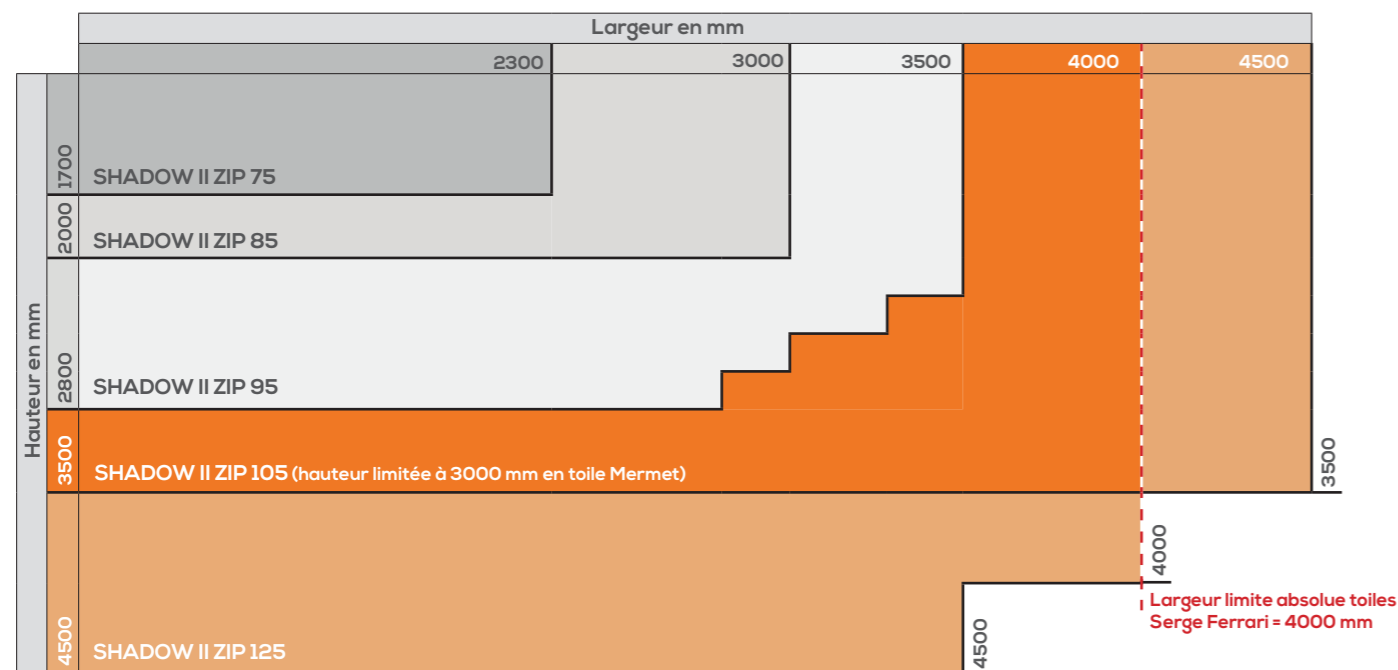
*Pour les toiles disponibles en option, se référer au tableau des toiles. (p.8)



SHADOW II ZIP

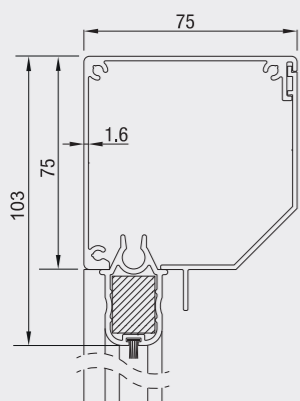
DÉFINISSEZ VOTRE COFFRE SELON VOS DIMENSIONS

LIMITES DIMENSIONNELLES PRODUIT TISSU GAMME MERMET SATINÉ 5500

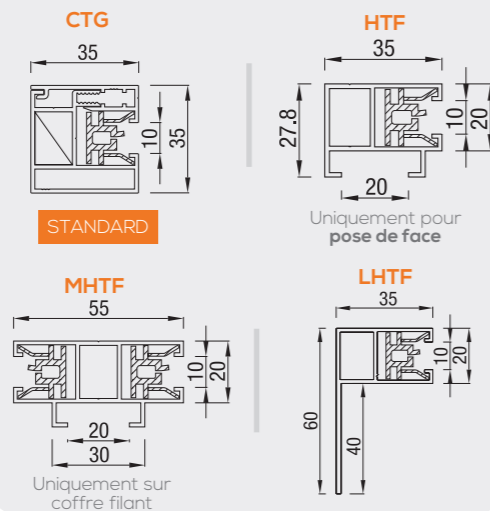


SHADOW II ZIP 75

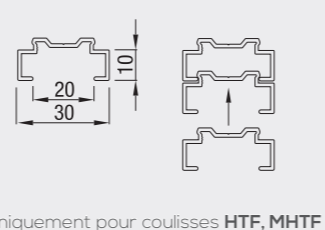
COFFRE 75 PAN COUPÉ



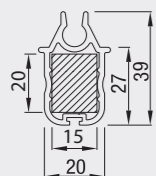
COULISSES



EXTENSION POUR COULISSES



BARRE DE CHARGE

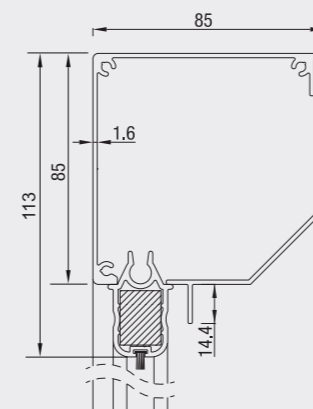


MANOEUVRE	LARGEUR				HAUTEUR				SURFACE MAXI		
	Mini absolu	Mini garanti	Maxi MERMET	Maxi Serge Ferrari	Mini	Maxi MERMET	Maxi Serge Ferrari	Maxi MERMET	Maxi Serge Ferrari		
Filaire	575	670									
Radio Faher RTF	750	760									
Radio Somfy IO	665	670									
Solaire Radio Faher RTF*	860	900									
			2300		500		1700				3,9 m²

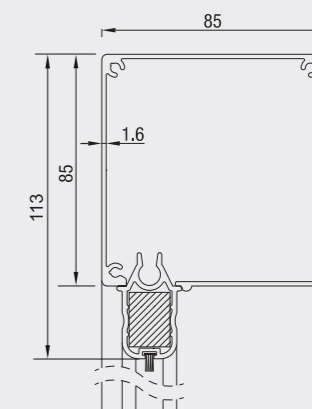
*Le panneau solaire ne peut pas être fixé sur le coffre.
Le rapport largeur/hauteur maximum garanti est de 1:4 pour un store toile extérieur d'une largeur inférieure à 1000 mm

SHADOW II ZIP 85

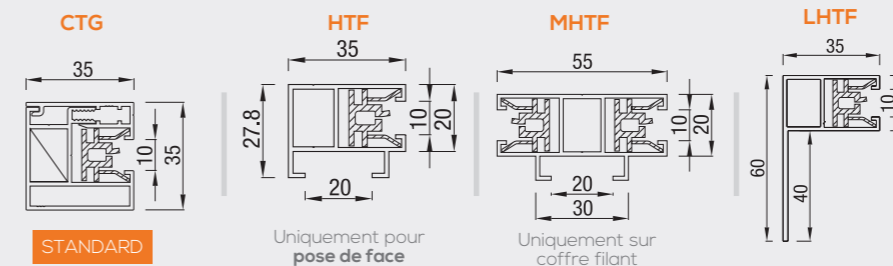
COFFRE 85 PAN COUPÉ



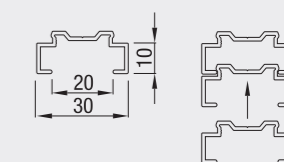
COFFRE 85 CARRÉ



COULISSES

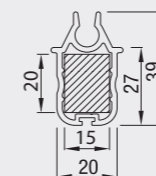


EXTENSION POUR COULISSES



Uniquement pour coulisses HTF, MHTF

BARRE DE CHARGE



MANOEUVRE	LARGEUR				HAUTEUR				SURFACE MAXI		
	Mini absolu	Mini garanti	Maxi MERMET	Maxi Serge Ferrari	Mini	Maxi MERMET	Maxi Serge Ferrari	Maxi MERMET	Maxi Serge Ferrari		
Filaire	575	670									
Radio Faher RTF	770	780									
Radio Somfy IO											
Solaire Radio Faher RTF*	860	900									
Solaire Radio Somfy IO**	650	670									
			3000		500		2000				6,0 m²

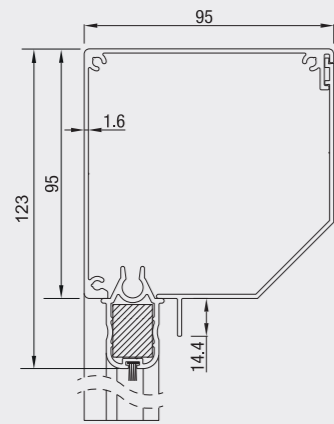
*Le panneau solaire ne peut pas être fixé sur le coffre à pan coupé.

**Le panneau solaire ne peut pas être fixé sur le coffre à pan coupé et la batterie ne peut pas être logée dans les coffres (pan coupé et carré)

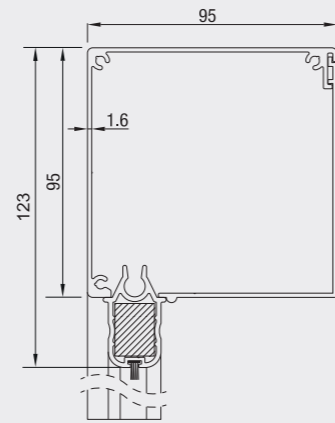
Le rapport largeur/hauteur maximum garanti est de 1:4 pour un store toile extérieur d'une largeur inférieure à 1000 mm

SHADOW II ZIP 95

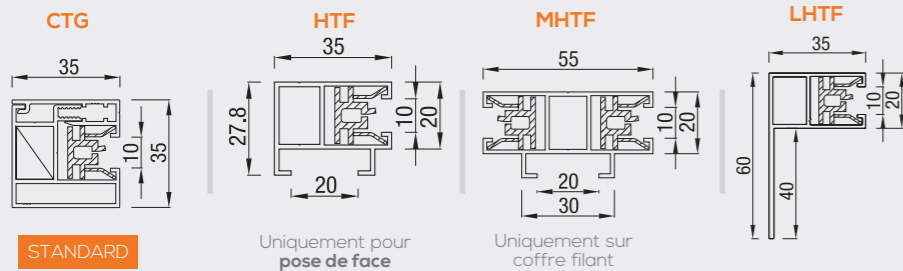
COFFRE 95 PAN COUPÉ



COFFRE 95 CARRÉ



COULISSES

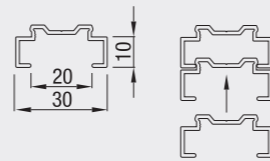


STANDARD

Uniquement pour pose de face

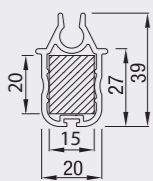
Uniquement sur coffre filant

EXTENSION POUR COULISSES



Uniquement pour coulisses HTF, MHTF

BARRE DE CHARGE

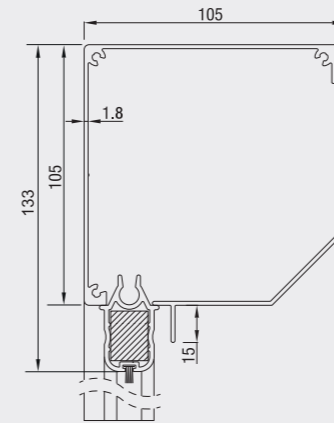


MANOEUVRE	LARGEUR				HAUTEUR				SURFACE MAXI		
	Mini absolu	Mini garanti	Maxi MERMET	Maxi Serge Ferrari	Mini	Maxi MERMET	Maxi Serge Ferrari	Maxi MERMET	Maxi Serge Ferrari		
Filaire	575	670									
Radio Faher RTF	770	780									
Radio Somfy IO			3500		500	2800				7,8 m ²	
Solaire Radio Faher RTF	860	900									
Solaire Radio Somfy IO**	650	670	3400							7,5 m ²	

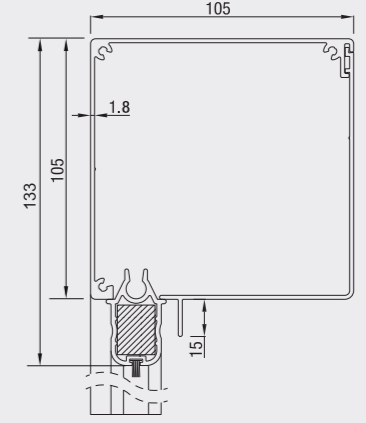
** La batterie ne peut pas être logée dans les coffres (pan coupé et carré)
Le rapport largeur/hauteur maximum garanti est de 1.4 pour un store toile extérieur d'une largeur inférieure à 1000 mm

SHADOW II ZIP 105

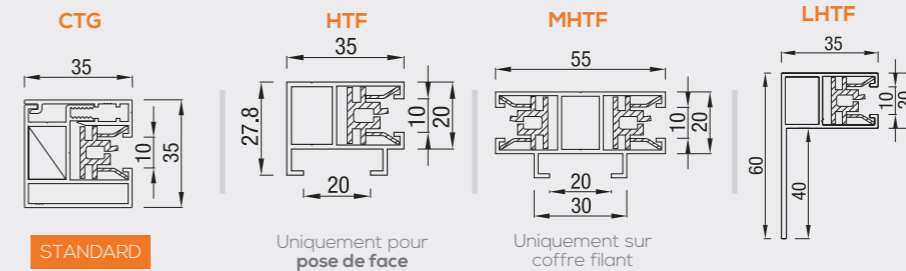
COFFRE 105 PAN COUPÉ



COFFRE 105 CARRÉ



COULISSES

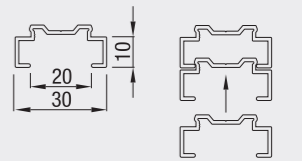


STANDARD

Uniquement pour pose de face

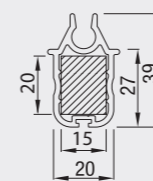
Uniquement sur coffre filant

EXTENSION POUR COULISSES



Uniquement pour coulisses HTF, MHTF

BARRE DE CHARGE



MANOEUVRE	LARGEUR				HAUTEUR				SURFACE MAXI		
	Mini absolu	Mini garanti	Maxi MERMET	Maxi Serge Ferrari	Mini	Maxi MERMET	Maxi Serge Ferrari	Maxi MERMET	Maxi Serge Ferrari		
Filaire	575	670									
Radio Faher RTF	770	780									
Radio Somfy IO			4000		500	3000	3500			12,0 m ²	14,0 m ²
Solaire Radio Faher RTF	860	900									
Solaire Radio Somfy IO**	650	670	3400			2800				9,5 m ²	

** La batterie ne peut pas être logée dans le coffre à pan coupé
Le rapport largeur/hauteur maximum garanti est de 1.4 pour un store toile extérieur d'une largeur inférieure à 1000 mm

SHADOW II ZIP 125

COFFRE 125 PAN COUPÉ

COFFRE 125 CARRÉ

PLATINE DE FIXATION

COULISSES

CTG

STANDARD

HTF

Uniquement pour pose de face

MHTF

Uniquement sur coffre filant

LHTF

EXTENSION POUR COULISSES

Uniquement pour coulisses HTF, MHTF

BARRE DE CHARGE

MANOEUVRE	LARGEUR				HAUTEUR				SURFACE MAXI		
	Mini absolu	Mini garanti	Maxi MERMET	Maxi Serge Ferrari	Mini	Maxi MERMET	Maxi Serge Ferrari	Maxi MERMET	Maxi Serge Ferrari		
Filaire	575	670									
Radio Faher RTF	770	780	4500	4000	500	4500	4500	16,0	m ²		
Radio Somfy IO											
Solaire Radio Faher RTF	860	900									
Solaire Radio Somfy IO	650	670	3500			3000		9,5	m ²		

Le rapport largeur/hauteur maximum garanti est de 1:4 pour un store toile extérieur d'une largeur inférieure à 1000 mm
Au delà d'une largeur de 4000 mm nous préconisons de renforcer le coffre en le fixant à l'aide des platines de fixation fournies.

LISTE DE COLORIS STANDARDS

ASPECT LISSE

RAL 9010
Blanc signalisation

RAL 9016
Blanc traffic

RAL 9001
Blanc crème

RAL 1015
Ivoire

Anodisé incolore (Joues RAL 9006)

RAL 9006
Aluminium naturel

RAL 7016
Gris anthracite

RAL 6009
Vert sapin

RAL 5011
Bleu acier

ASPECT STRUCTURÉ

RAL 7016
Gris anthracite

Tiger 29/80081
Iron Glimmer (Laque structurée)

● Coloris disponible pour coffre 75, 95, 105.

	RAL 1015 Ivoire	RAL 5011 Bleu acier	RAL 6009 Vert sapin	RAL 7016 Gris anthracite	RAL 9001 Blanc crème	RAL 9006 Gris aluminium	RAL 9010 Blanc signalisation	RAL 9016 Blanc traffic	Anodisé incolore (Joues RAL 9006)	STRUCTURÉ 7016 Gris anthracite	STRUCTURÉ Tiger 29/80081
Coffre pan coupé	✓	✓	✓	✓	✓	✓	✓	✓	✓	●	✓
Coffre carré				✓	✓	✓	✓	✓	✓	●	

Coloris de la structure RAL Classic, RAL métallique ou structuré disponible en plus-value.

Taux de brillance coloris lisse standard : **70%**

Taux de brillance coloris structuré standard : **5%**

ZIPROL PLUS

LE STORE TOILE PREMIUM

⊕ CE QUI FAIT LA DIFFÉRENCE

🏆 Le store haut de gamme

Le ZIPROL PLUS est notre store toile haut de gamme, alliant **esthétisme et technicité**. Les joues latérales du coffre sont fixées sans vis apparentes et la barre de charge se loge dans le coffre lui conférant un **design épuré**.

📏 Rêvez toujours plus grand

Disponible jusqu'à une largeur de **7000 mm** et une **surface de 42m²** en une seule pièce, le ZIPROL PLUS s'adapte parfaitement à une **utilisation en pergola** ou des **baies de grandes dimensions**.

🛡️ Résistance et durabilité

Sa structure en aluminium extrudé se compose d'un coffre autoporté sur coulisses latérales ainsi qu'une barre de charge lestée. **Rapidement montable et démontable, la robustesse de sa construction** nous permet de vous proposer les tailles de stores parmi les plus importantes du marché.

↕️ Dimensions minimales et maximales

Largeur min.
760 mm

Hauteur min.
500 mm

Largeur max.
7000 mm

Hauteur max.
6000 mm

42,0 m²
↕️
↕️
de surface
max.



Tailles et types de coffres disponibles

- ✓ 85 mm
- ✓ 100 mm
- ✓ 130 mm
- ✓ 150 mm

Toiles standards disponibles

Serge Ferrari

- ✓ Soltis 86, 88, 92

MERMET

- ✓ Satiné 5500

helioscreen

- ✓ Sergé (OF 3%)

copaco screenweavers

- ✓ Serge 600 (OF 5%)

*Pour les toiles disponibles en option, se référer au tableau des toiles. (p.8)

OPTION : COFFRE 150 AVEC LED

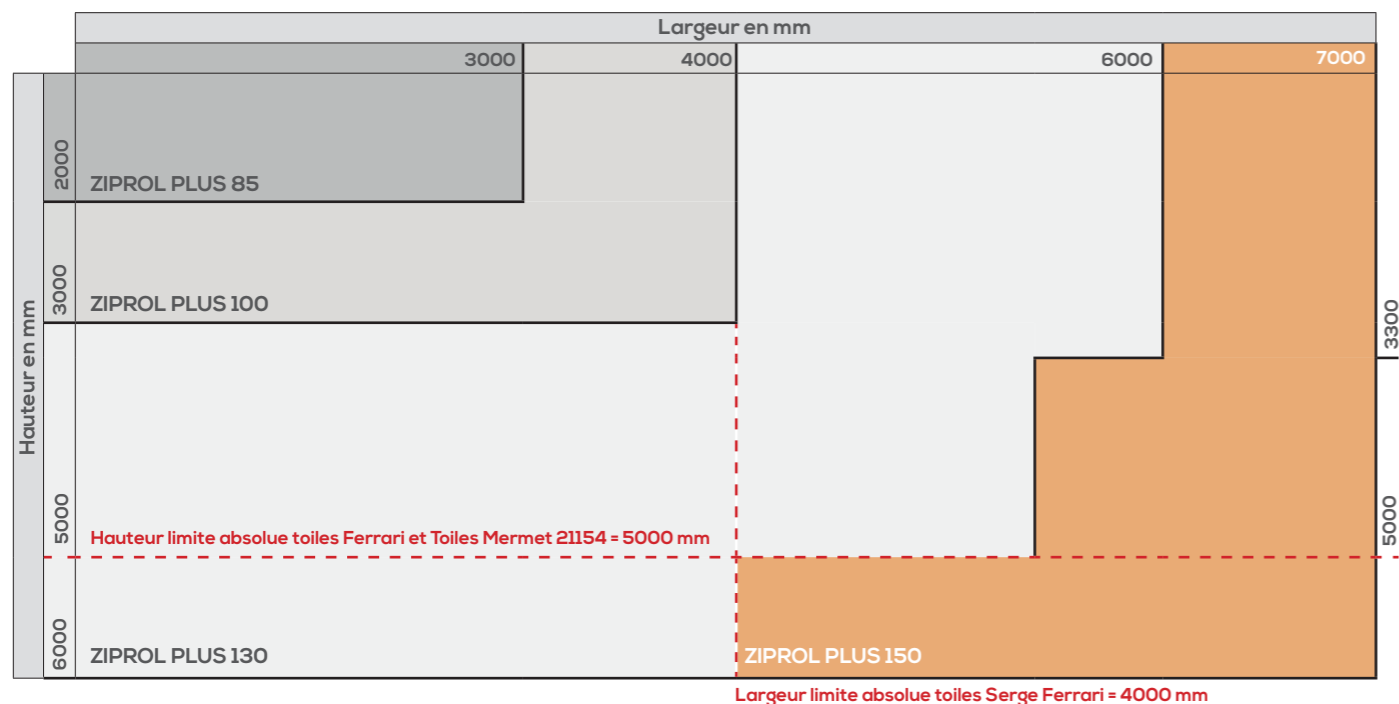
OPTION : FILM CRISTAL
TRANSPARENT COFFRE 130 ET 150



ZIPROL PLUS

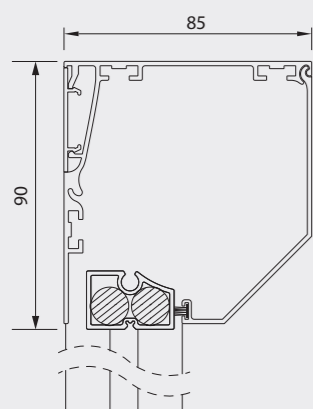
DÉFINISSEZ VOTRE COFFRE SELON VOS DIMENSIONS

LIMITES DIMENSIONNELLES PRODUIT TISSU GAMME MERMET SATINÉ 5500

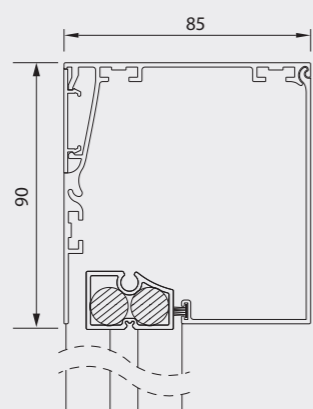


ZIPROL PLUS 85

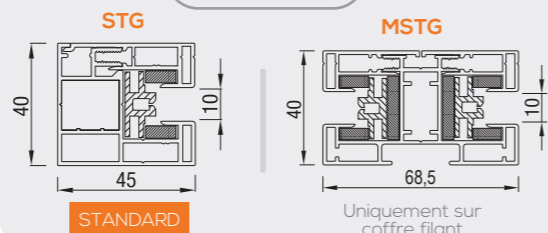
COFFRE 85 PAN COUPÉ



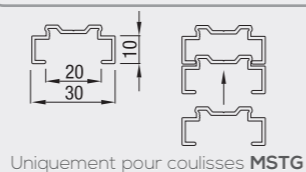
COFFRE 85 CARRÉ



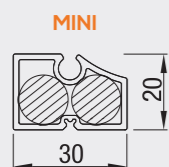
COULISSES



EXTENSION POUR COULISSES



BARRE DE CHARGE

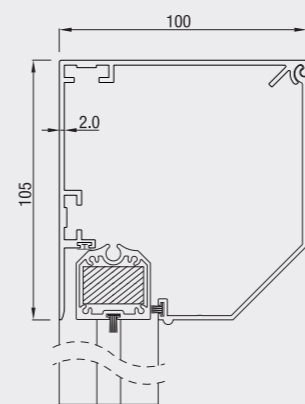


MANOEUVRE	LARGEUR				HAUTEUR				SURFACE MAXI		
	Mini absolu	Mini garanti	Maxi MERMET	Maxi Serge Ferrari	Mini	Maxi MERMET	Maxi Serge Ferrari	Maxi MERMET	Maxi Serge Ferrari		
Filaire	600	760									
Radio FaHer RTF	820	830									
Radio Somfy IO			3000		500	2000					6,0 m ²
Solaire Radio FaHer RTF	950	1000									
Solaire Radio Somfy IO**	670	760									9,0 m ²

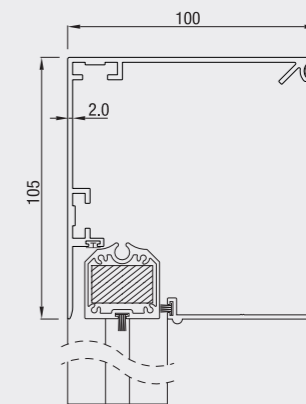
**Le panneau solaire ne peut pas être fixé sur le coffre à pan coupé et la batterie ne peut pas être logée dans les coffres
Le rapport largeur/hauteur maximum garanti est de 1:4 pour un store toile extérieur d'une largeur inférieure à 1000 mm

ZIPROL PLUS 100

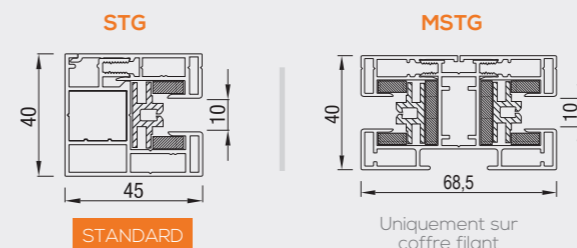
COFFRE 100 PAN COUPÉ



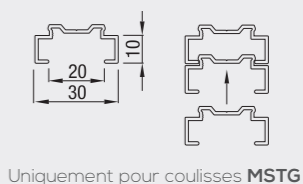
COFFRE 100 CARRÉ



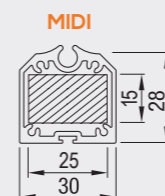
COULISSES



EXTENSION POUR COULISSES



BARRE DE CHARGE

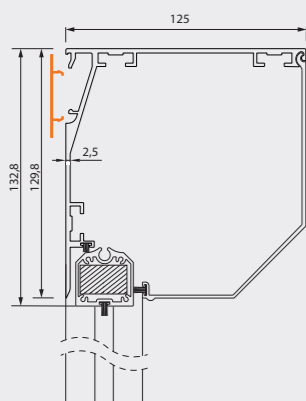


MANOEUVRE	LARGEUR				HAUTEUR				SURFACE MAXI		
	Mini absolu	Mini garanti	Maxi MERMET	Maxi Serge Ferrari	Mini	Maxi MERMET	Maxi Serge Ferrari	Maxi MERMET	Maxi Serge Ferrari		
Filaire	600	760									
Radio FaHer RTF	820	830									
Radio Somfy IO			4000		500	3000					12,0 m ²
Solaire Radio FaHer RTF	950	1000									
Solaire Radio Somfy IO**	670	760	3500								9,0 m ²

** La batterie ne peut pas être logée dans le coffre à pan coupé
Le rapport largeur/hauteur maximum garanti est de 1:4 pour un store toile extérieur d'une largeur inférieure à 1000 mm

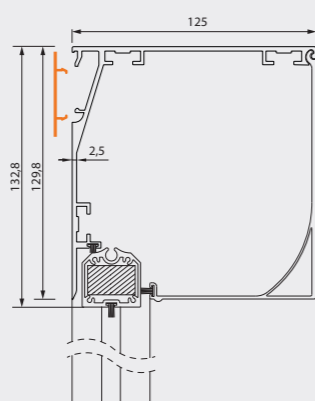
ZIPROL PLUS 130

COFFRE 130 PAN COUPÉ



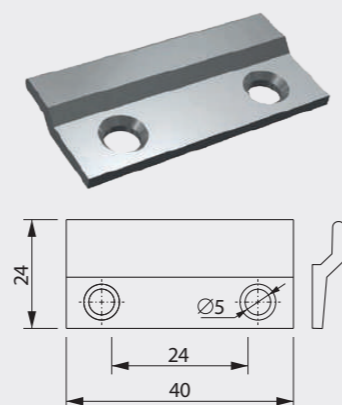
Profil de couverture non monté à partir d'une largeur de 4000 mm

COFFRE 130 CARRÉ



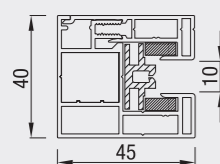
Profil de couverture non monté à partir d'une largeur de 4000 mm

PLATINE DE FIXATION



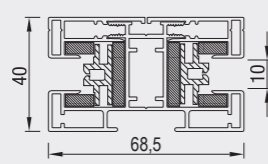
COULISSES

STG



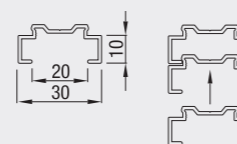
STANDARD

MSTG



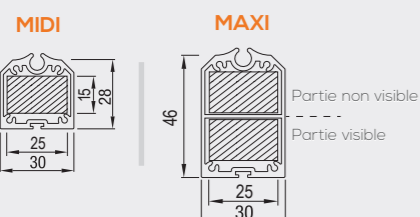
Uniquement sur coffre filant

EXTENSION POUR COULISSES



Uniquement pour coulisSES MSTG

BARRE DE CHARGE



Jusqu'à une largeur de 4000 mm

À partir d'une largeur de 4000 mm

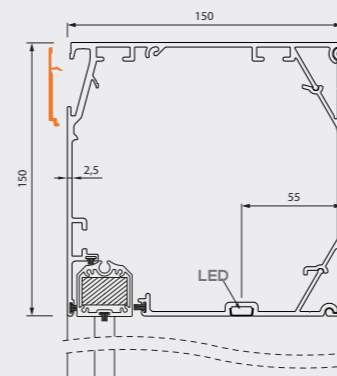
MANOEUVRE	LARGEUR				HAUTEUR				SURFACE MAXI		
	Mini absolu	Mini garanti	Maxi MERMET	Maxi Serge Ferrari	Mini	Maxi MERMET	Maxi Serge Ferrari	Maxi MERMET	Maxi Serge Ferrari		
Filaire	780	850									
Radio FaHer RTF	840		6000	4000		6000	5000	24,0 m ²	20,0 m ²		
Radio Somfy IO	880	900			500						
Solaire Radio FaHer RTF	950	1000									
Solaire Radio Somfy IO	670	800	4000			3000		12,0 m ²			

Le rapport largeur/hauteur maximum garanti est de 1:4 pour un store toile extérieur d'une largeur inférieure à 1000 mm

Au delà d'une largeur de 4000 mm nous préconisons de renforcer le coffre en le fixant à l'aide des platines de fixation fournies.

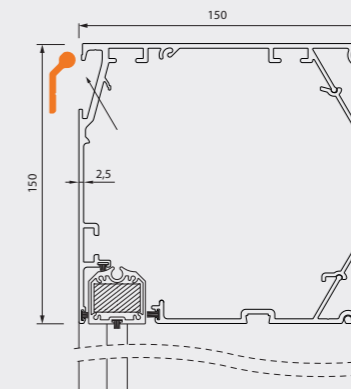
ZIPROL PLUS 150

COFFRE 150 CARRÉ AVEC LED



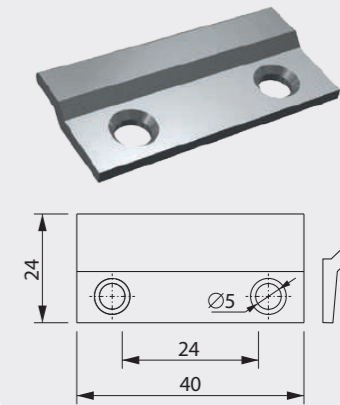
Profil de couverture non monté à partir d'une largeur de 4000 mm

COFFRE 150 CARRÉ



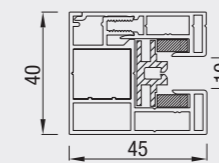
Rail optionnel de support mural non monté à partir d'une largeur de 4000 mm

PLATINE DE FIXATION



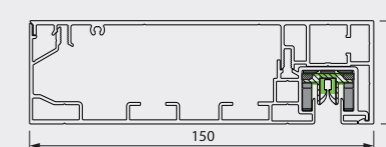
COULISSES

STG



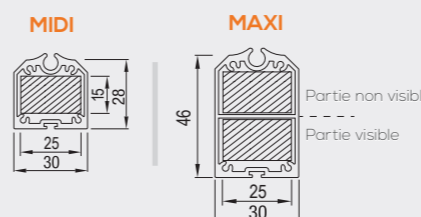
STANDARD

150-Click



Dédié aux pergolas avec poteau 150 jusqu'à une hauteur de 3000 mm maximum.

BARRE DE CHARGE



Jusqu'à une largeur de 4000 mm

À partir d'une largeur de 4000 mm

MANOEUVRE	LARGEUR				HAUTEUR				SURFACE MAXI		
	Mini absolu	Mini garanti	Maxi MERMET	Maxi Serge Ferrari	Mini	Maxi MERMET	Maxi Serge Ferrari	Maxi MERMET	Maxi Serge Ferrari		
Filaire	780	850									
Radio FaHer RTF	840		7000	4000		6000*	5000	42,0 m ²	20,0 m ²		
Radio Somfy IO	880	900			1000						
Solaire Radio FaHer RTF	950	1000									
Solaire Radio Somfy IO	670	800	4000			3000		12,0 m ²			


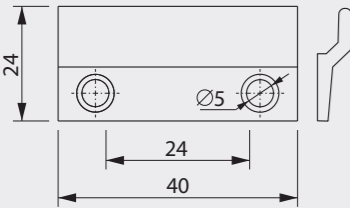
Le rapport largeur/hauteur maximum garanti est de 1:4 pour un store toile extérieur d'une largeur inférieure à 1000 mm

Au delà d'une largeur de 4000 mm nous préconisons de renforcer le coffre en le fixant à l'aide des platines de fixation fournies.

*Hauteur limitée à 5000 mm avec la toile MERMET 21154

FIXATION MURALES POUR COFFRE 130 ET 150

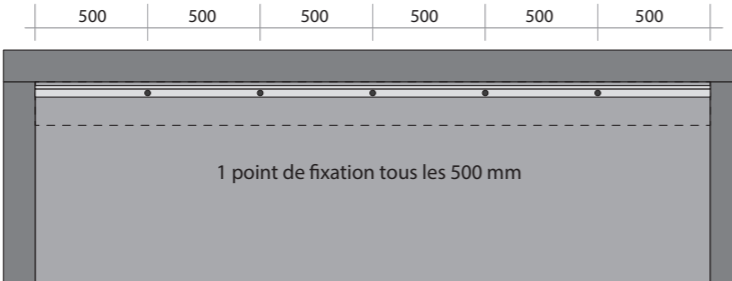
PLATINE DE FIXATION

Nombre de platines pour coffre ZIPROL PLUS 130

Largeur	2499	3499	4499	5499	6000
Nombre de platines	2	3	4	5	6

Espacement par points de fixation pour ZIPROL PLUS 150



OPTION COFFRE 150 AVEC LED

Pourquoi le coffre LED ?



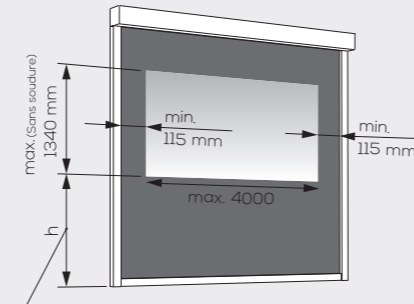
Le coffre LED apporte un aspect esthétique à une façade tout en limitant le vis à vis afin de préserver votre intimité.




OPTION FILM CRISTAL TRANSPARENT POUR COFFRE 130 ET 150

Option fenêtre

Film **au milieu**. Toile sur les 4 côtés sur une hauteur minimum de 115 mm.



Début du film transparent mesuré à partir du sol

TOILES COMPATIBLES :

MERMET

- ✓ Satiné 5500
- ✓ Satiné 21154

copaco
screenweavers

- ✓ Serge 600 OF 5%

Serge Ferrari

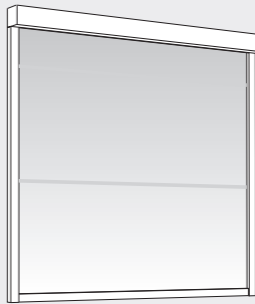
- ✓ Soltis B92

helioscreen

- ✓ Serge OF 3%

Option complet

Film sur **toute la surface**.



Une soudure est nécessaire pour les hauteurs supérieures à 1340 mm.

*Dimensions maximales du film transparent : 4000 x 3000 mm (largeur x hauteur).

Informations générales ZIPROL PLUS - Film Transparent	
Composition pondérée	PVC
Masse	610 gr/m ²
Épaisseur	0,50 mm
Résistance à la rupture	180 kg/m ²
Résistance à la traction	7 kg/mm
Résistance aux températures	0°C/+65°C
Dureté	1 s
Largeur du rouleau	1400 mm
Hauteur maxi sans soudure	1340 mm
Dimension maxi	4000 x 3000 mm
Hauteur du film	1340 mm

Attention :
Pour les hauteurs de film supérieures à 1340 mm, une **soudure horizontale est obligatoire**.
1 an de garantie sur les toiles avec film transparent disponible sur le ZIPROL PLUS 130 et ZIPROL PLUS 150.

LISTE DE COLORIS STANDARDS

ASPECT LISSE

RAL 9010
Blanc signalisation

RAL 9016
Blanc trafic

RAL 9001
Blanc crème

Anodisé incolore
(Joues RAL 9006)

RAL 7016
Gris anthracite

RAL 7039
Gris quartz

RAL 8019
Brun

ASPECT STRUCTURÉ

RAL 9006
Aluminium naturel

RAL 9007
Gris aluminium

RAL 7039
Gris quartz

RAL 7016
Gris anthracite

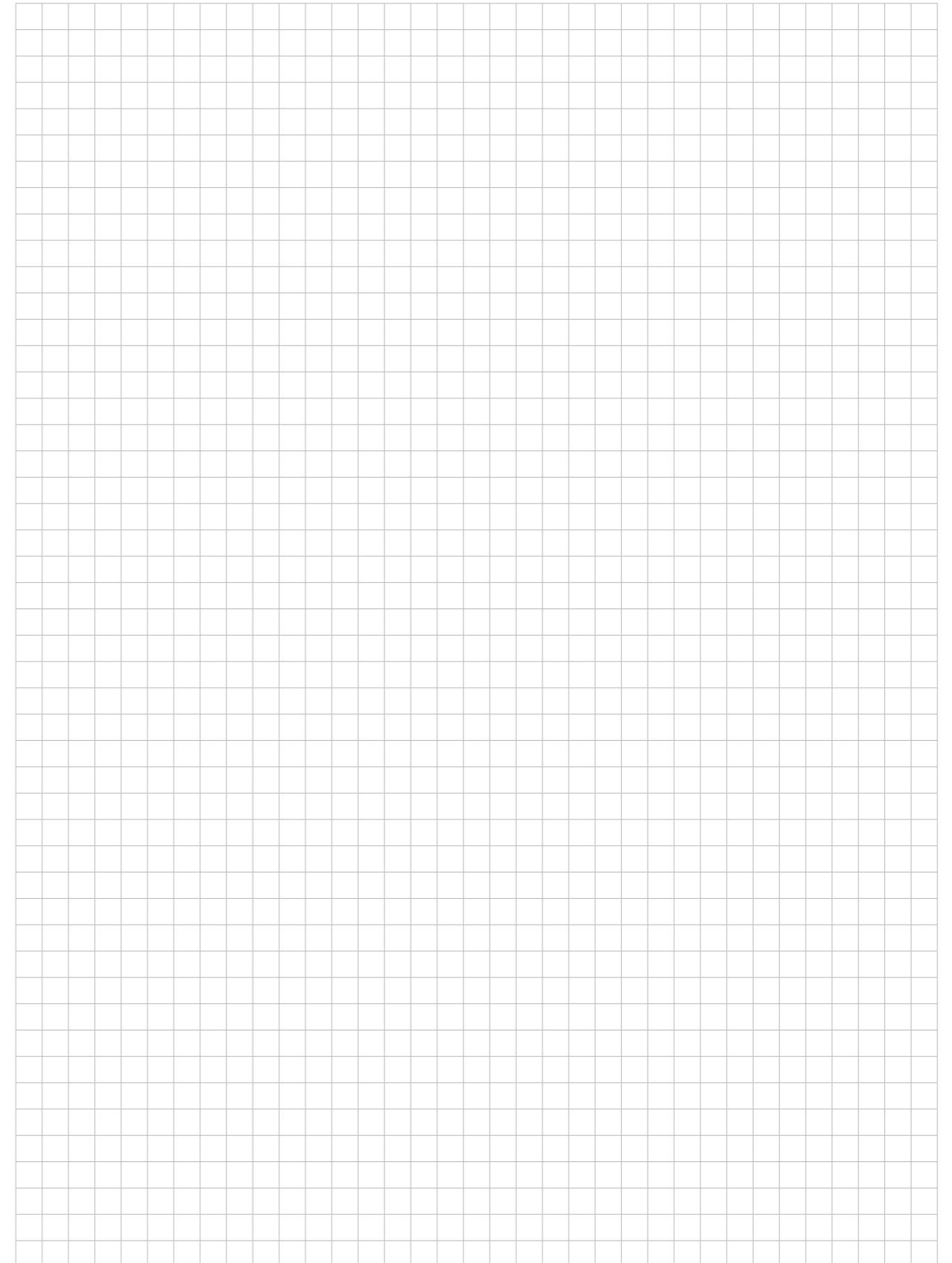
RAL 7021
Gris-noir

RAL 9005
Noir

Tiger 29/80081
Iron Glimmer (Laque structurée)

	RAL 7016 Gris anthracite	RAL 7039 Gris quartz	RAL 8019 Brun	RAL 9001 Blanc crème	RAL 9010 Blanc signalisation	RAL 9016 Blanc trafic	Anodisé incolore (Joues RAL 9006)	STRUCTURE RAL 7016 Gris anthracite	STRUCTURE RAL 7021 Gris-noir	STRUCTURE RAL 7039 Gris quartz	STRUCTURE RAL 9005 Noir	STRUCTURE RAL 9006 Aluminium naturel	STRUCTURE RAL 9007 Gris aluminium	STRUCTURE Tiger 29/80081
ZIPROL PLUS 85	✓	✓	✓	✓	✓	✓	✓	✓	✓	✓	✓	✓	✓	✓
ZIPROL PLUS 100	✓	✓	✓	✓	✓	✓	✓	✓	✓	✓	✓	✓	✓	✓
ZIPROL PLUS 130	✓	✓	✓	✓	✓	✓	✓	✓	✓	✓	✓	✓	✓	✓
ZIPROL PLUS 150	✓	✓	✓	✓	✓	✓	✓	✓	✓	✓	✓	✓	✓	✓

Taux de brillance coloris lisse standard : **70%**
Taux de brillance coloris structuré standard : **5%**



ZIPROL NICHE

Le store toile intégrable

⊕ CE QUI FAIT LA DIFFÉRENCE

🔒 Coffre invisible

Le ZIPROL NICHE est notre solution idéale pour une plus **grande discrétion**, grâce à son système de **montage encastré**. Le coffre est dissimulé et intégré dans une réservation.

🔧 Une maintenance optimisée

Le ZIPROL NICHE dispose d'une **trappe d'accès avec ouverture sur le bas du store**, permettant une maintenance rapide et pratique.

🏠 Idéal pour le résidentiel

Son design discret et épuré habille élégamment la façade, le rendant idéal pour tous les projets résidentiels, **les constructions neuves**.

↕ Dimensions minimales et maximales

Largeur min.
760 mm

Hauteur min.
500 mm

Largeur max.
6000 mm

Hauteur max.
6000 mm

24,0 m²
↕ ↗
↘ ↙
de surface max.



Tailles et types de coffres disponibles

- ✓ 95 mm
- ✓ 110 mm
- ✓ 130 mm

Toiles standards disponibles

Serge Ferrari

- ✓ Soltis 86, 88, 92

MERMET

- ✓ Satiné 5500

helioscreen

- ✓ Sergé (OF 3%)

copaco screenweavers

- ✓ Serge 600 (OF 5%)

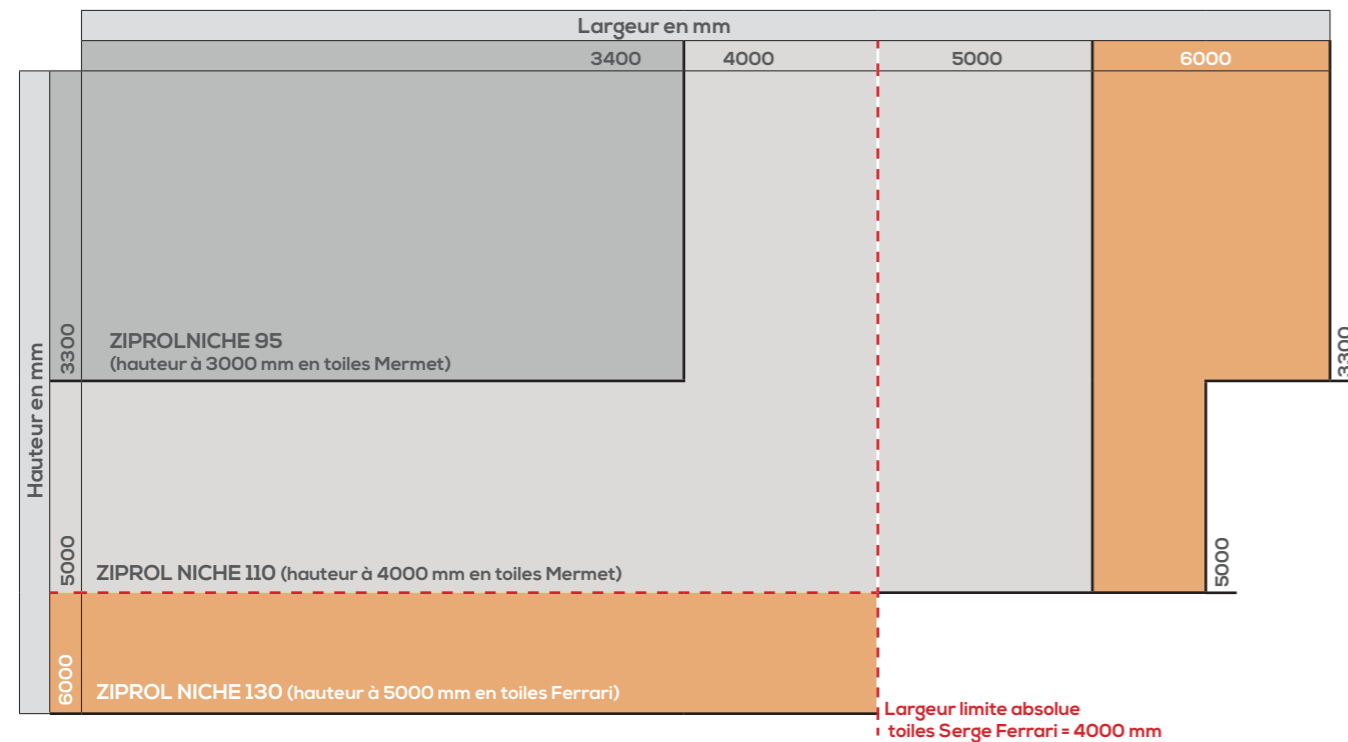
*Pour les toiles disponibles en option, se référer au tableau des toiles. (p.8)



ZIPROL NICHE

DÉFINISSEZ VOTRE COFFRE SELON VOS DIMENSIONS

LIMITES DIMENSIONNELLES PRODUIT TISSU GAMME MERMET SATINÉ 5500



ZIPROL NICHE 95

COFFRE 95

COULISSES

95 long

STANDARD

BARRE DE CHARGE

MANOEUVRE	LARGEUR				HAUTEUR				SURFACE MAXI	
	Mini absolu	Mini garanti	Maxi MERMET	Maxi Serge Ferrari	Mini	Maxi MERMET	Maxi Serge Ferrari	Maxi MERMET	Maxi Serge Ferrari	
Filaire	600	760								
Radio Faher RTF	820	830	3400		500	3000	3300	10,2 m ²	11,0 m ²	
Radio Somfy IO**	820	830								

** La batterie ne peut pas être logée dans le coffre
Le rapport largeur/hauteur maximum garanti est de 1:4 pour un store toile extérieur d'une largeur inférieure à 1000 mm

ZIPROL NICHE 110

COFFRE 110

BARRE DE CHARGE

MIDI

Jusqu'à une largeur de 4000 mm

COFFRE 110

BARRE DE CHARGE

MAXI

À partir d'une largeur de 4000 mm

COULISSES

110 court

110 long

STANDARD

MANOEUVRE	LARGEUR				HAUTEUR				SURFACE MAXI	
	Mini absolu	Mini garanti	Maxi MERMET	Maxi Serge Ferrari	Mini	Maxi MERMET	Maxi Serge Ferrari	Maxi MERMET	Maxi Serge Ferrari	
Filaire	600	760								
Radio Faher RTF	820	830	5000	4000	500	4000	5000	20,0 m ²		
Radio Somfy IO										
Solaire Radio Faher RTF	950	1000	2700			3000		12,0 m ²		
Solaire Radio Somfy IO**	670	800								

** La batterie peut être logée dans le coffre jusqu'aux dimensions 2700 x 3000 mm
Le rapport largeur/hauteur maximum garanti est de 1:4 pour un store toile extérieur d'une largeur inférieure à 1000 mm
Au delà d'une largeur de 4000 mm nous préconisons de renforcer le coffre en le fixant contre la façade ou sous le linteau.

ZIPROL NICHE 130

COFFRE 130

Jusqu'à une largeur de 4000 mm

Profil de couverture non monté à partir d'une largeur de 4000 mm

BARRE DE CHARGE

MIDI

PLATINE DE FIXATION

COFFRE 130

À partir d'une largeur de 4000 mm

Profil de couverture non monté à partir d'une largeur de 4000 mm

BARRE DE CHARGE

MAXI

COULISSES

STG

STANDARD

MANOEUVRE	LARGEUR				HAUTEUR			SURFACE MAXI	
	Mini absolu	Mini garanti	Maxi MERMET	Maxi Serge Ferrari	Mini	Maxi MERMET	Maxi Serge Ferrari	Maxi MERMET	Maxi Serge Ferrari
Filaire	780	850							
Radio Faher RTF	840	900	6000	4000	500	6000	5000	24,0 m ²	20,0 m ²
Radio Somfy IO	880								
Solaire Radio Faher RTF	950	1000							
Solaire Radio Somfy IO	670	800		4000			3000		12,0 m ²

Le rapport largeur/hauteur maximum garanti est de 1:4 pour un store toile extérieur d'une largeur inférieure à 1000 mm

Au delà d'une largeur de 4000 mm nous préconisons de renforcer le coffre en le fixant à l'aide des platines de fixation fournies.

LISTE DE COLORIS STANDARDS

ASPECT LISSE

- RAL 9010 Blanc signalisation
- RAL 9001 Blanc crème
- RAL 7016 Gris anthracite
- RAL 8019 Brun
- RAL 9016 Blanc trafic
- Anodisé incolore (Joues RAL 9006)
- RAL 7039 Gris quartz

ASPECT STRUCTURÉ

- RAL 9006 Aluminium naturel
- RAL 7039 Gris quartz
- Tiger 29/80081 Iron Glimmer (Laque structurée)
- RAL 9007 Gris aluminium
- RAL 7016 Gris anthracite

	RAL 7016 Gris anthracite	RAL 7039 Gris quartz	RAL 8019 Brun	RAL 9001 Blanc crème	RAL 9010 Blanc signalisation	RAL 9016 Blanc trafic	Anodisé incolore (Joues RAL 9006)	STRUCTURÉ RAL 7016 Gris anthracite	STRUCTURÉ RAL 7039 Gris quartz	STRUCTURÉ RAL 9006 Aluminium naturel	STRUCTURÉ RAL 9007 Gris aluminium	STRUCTURÉ Tiger 29/80081
ZIPROL NICHE 95	✓			✓	✓							
ZIPROL NICHE 110	✓			✓	✓		✓					
ZIPROL NICHE 130	✓	✓	✓	✓	✓	✓	✓	✓	✓	✓	✓	✓

Taux de brillance coloris lisse standard : 70%

Taux de brillance coloris structuré standard : 5%

