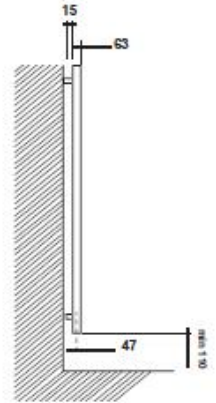
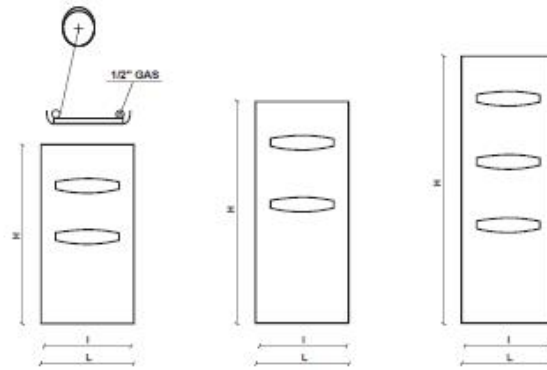


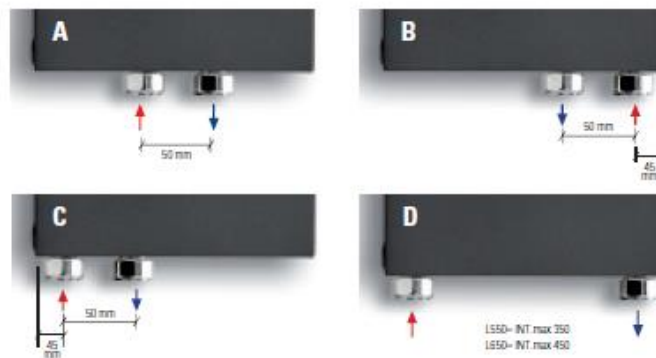
# MASK SINGLE VERTICAL



Watt-Kcal l/h = 0,860  
Kcal/h= Watt x 0,860

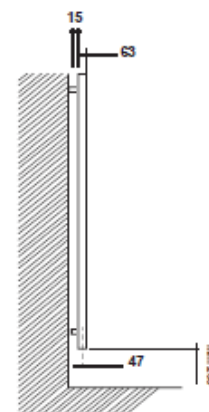
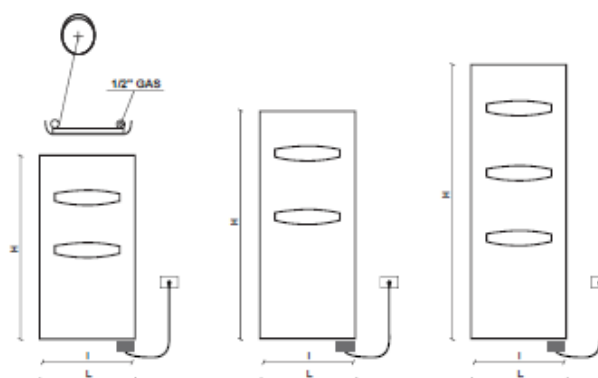
codice code code Code codigo Код	altezza height hauteur hoehe altura высота	larghezza width breite largeur longitud ширина	interasse distance between bars entraxe achsabstand centros междюетровое расстояние	peso weight poids gewicht peso вес	output мощность	output мощность	output мощность
	H mm	L mm	I mm	Kg	$\Delta t50$ watt*	$\Delta t30$ watt*	$\Delta t26$ watt*
FMAS12550...	1210	550	460	27	475	250	209
FMAS15550...	1510	550	460	33	600	316	264
FMAS18550...	1810	550	460	38	708	373	312
FMAS12650...	1210	650	560	30	570	300	251
FMAS15650...	1510	650	560	38	720	379	317
FMAS18650...	1810	650	560	44	850	447	374

- \* I watt hanno valori provvisori in attesa di certificazione  $\Delta t50$ .
- \* The watt values are not definitive awaiting for  $\Delta t50$  certification.
- \* Le nombre de Watts est une valeur indiquée à titre provisoire dans l'attente de la certification  $\Delta t50$ .
- \* Die Wattwerte sind noch provisorisch in Erwartung von  $\Delta t50$  Zertifizierung.
- \* Los Varios tienen valores provisionales en espera de la certificación  $\Delta t50$ .
- \* До получения сертификата  $\Delta t50$  приводится предварительное значение мощности в ваттах.



Special connections ABCD.

# MASK SINGLE VERTICAL ELEC



versione mista / dual energy version / version mixte  
wasserausführung / version mista / смешанная версии

Watt-Kcal/h - 0,850  
Kcal/h- Watt x 0,850

codice code Code codigo Код	altezza height hauteur hoehe altura высота	larghezza width breite largeur longitud ширина	interasse distance between bars entraxe achsabstand centros междюстровое расстояние	peso weight poids gewicht peso вес	output мощность	potenza elettrica resistencia output for electrical version puissance en version electrique Leistung der elektrischen Ausführung output version electrica мощность электрического варианта
	H mm	L mm	I mm	Kg	watt* Δt50	
FMAS12550...	1320	550	390	30	475	700
FMAS15550...	1620	550	390	36	600	700
FMAS18550...	1920	550	390	41	708	1000
FMAS12650...	1320	650	490	33	570	700
FMAS15650...	1620	650	490	41	720	700
FMAS18650...	1920	650	490	47	850	1000

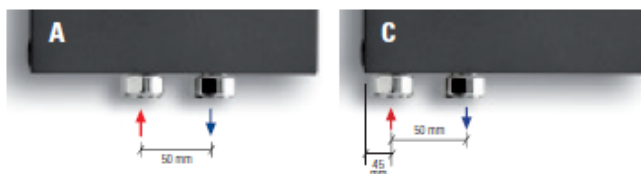


versione solo elettrica / only electrical version  
version electrique seule / elektrische Ausführung  
versión sólo eléctrica / электрическая версии

Watt-Kcal/h - 0,850  
Kcal/h- Watt x 0,850

codice code Code codigo Код	altezza height hauteur hoehe altura высота	larghezza width breite largeur longitud ширина	interasse distance between bars entraxe achsabstand centros междюстровое расстояние	peso weight poids gewicht peso вес	output мощность	potenza elettrica resistencia output for electrical version puissance en version electrique Leistung der elektrischen Ausführung output version electrica мощность электрического варианта
	H mm	L mm	I mm	Kg	watt* Δt50	
FMAS12550...	1320	550	460	30	475	700
FMAS15550...	1620	550	460	36	600	700
FMAS18550...	1920	550	460	41	708	1000
FMAS12650...	1320	650	560	33	570	700
FMAS15650...	1620	650	560	41	720	700
FMAS18650...	1920	650	560	47	850	1000

- \* I watt hanno valori provvisori in attesa di certificazione Δt50.
- \* The watt values are not definitive awaiting for Δt50 certification.
- \* Le nombre de Watts est une valeur indiquée à titre provisoire dans l'attente de la certification Δt50.
- \* Die Wattwerte sind noch provisorisch in Erwartung von Δt50 Zertifizierung.
- \* Los Vatios tienen valores provisionales en espera de la certificación Δt50.
- \* До получения сертификата Δt50 приводится предварительное значение мощности в ваттах.



Special connections for dual energy version AC.