



Ersatzteile für den Profi-Bereich: Kaffeemühlen



Passend für:

RENEKA



DISTRIBUTOR for Austria

A. Dohnal e.U.

Gastronomiebedarf

Ersatzteilspezialist für die Gastronomie
A-8054 Pirka, Hauptstrasse 64
www.dohnal.co.at - info@dohnal.co.at

Für Preisauskunft bitte Artikelcode aus dem Katalog notieren und Anfrage senden !



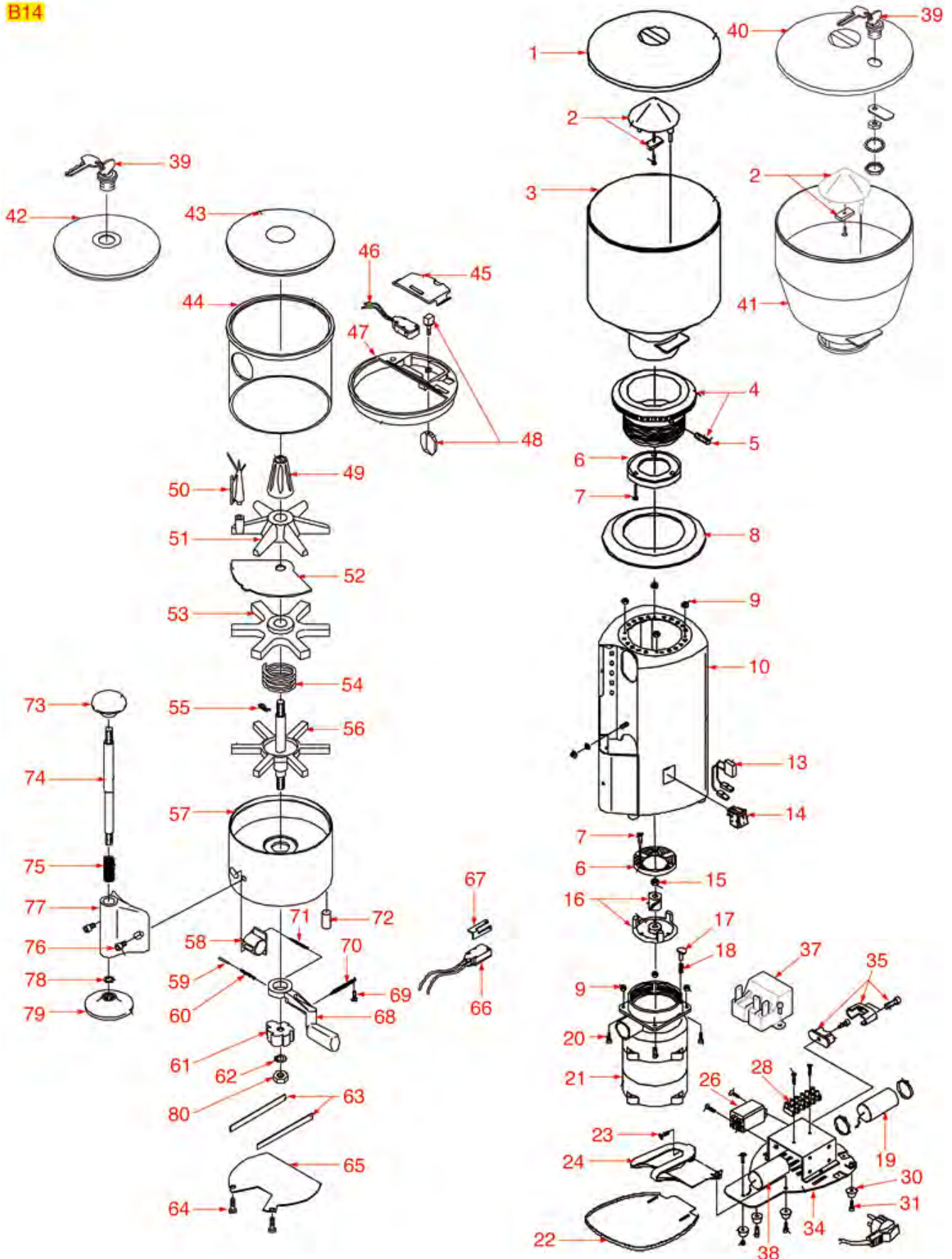
Dieser Katalog ist automatisch erstellt, daher kann die Reihenfolge der Artikel vertauscht sein.
Aktualisierungen werden nach allen Ergänzungen und/oder Änderungen veröffentlicht.
*Eventuelle **Universal-Teile** können nicht enthalten sein*





DOSIERMAHLWERK B14

B14



RKMC01



RENEKA



Abbildung	LF Art. Nr.	Beschreibung
1	1252304	DECKEL FÜR KAFFEEBOHNENBEHÄLTER ø 185 mm
2	1252379	INNENSCHUTZ FÜR KAFFEEBOHNENBEHÄLTER
3	1080075	KAFFEEBEHÄLTER
4	1252285	OBERER MAHLSCHEIBENTRÄGER MIT RING
6	1251061	MAHLSCHEIBENPAAR OBEL-CARIMALI LINKS
6	1251702	MAHLSCHEIBENPAAR OBEL LINKS
7	1528001	FLACHSENKOPFSCHRAUBE M4x10
8	1186695	ABDECKRING ø 126 mm
14	3319934	SCHALTER 2-POLIG ORANGE 16A 250V
15	3060069	SECHSKANTMUTTER MEDIUM M8
16	1251113	UNTERER MAHLSCHEIBENTRÄGER
17	1252281	SPERRBOLZEN
18	1250265	FEDER FÜR ANSCHLAGBOLZEN
19	3068010	KONDENSATOR DUCATI ENERGIA 6,3µF
26	1351508	RELAIS 10A 230V
30	1313106	GERÄTEFUSS AUS GUMMI
31	1528001	FLACHSENKOPFSCHRAUBE M4x10
39	1388501	SCHLOSS FÜR DECKEL
43	1252283	DECKEL FÜR DOSIERGERÄT
44	1090019	ZYLINDER FÜR DOSIERGERÄT ø 120x117 mm
46	1240802	MIKROSCHALTER 6A 250V
49	1252280	KNOPF ZUR DOSIEREINSTELLUNG
50	1250266	KRATZER DOSIERGERÄT
51	1343939	OBERER STERN
52	1252282	DOSIERDROSSELSCHEIBE
53	1343940	MITTLERER STERN
54	1250260	STERNFEDER
56	1343941	UNTERER STERN
58	1252278	HUBZÄHLER FÜR DOSIERMAHLGERÄT
59	1252436	STIFT FÜR DOSIERGERÄTHEBELFEDER
60	1250267	FEDER FÜR VORSCHUBLINK
61	1252437	KLINKE 6 ZÄHNE
63	1250174	BLECHFEDER 89 mm
66	1240802	MIKROSCHALTER 6A 250V
68	1252291	HEBEL FÜR DOSIERGERÄT
69	1528630	SECHSKANTSCHRAUBE M5x10
70	1250263	FEDER FÜR DOSIERHEBELRÜCKSTELLUNG
71	1250261	FEDER FÜR HUBZÄHLER
74	1324206	STIFT FÜR KAFFEE TAMPER
75	1250264	ACHSENFEDER
76	1528630	SECHSKANTSCHRAUBE M5x10



Passend für:

RENEKA



Passend für:

Befestigungsmaterial(Muttern,Unterlegsch

1528001 FLACHSENKOPFSCHRAUBE M4x10
kreuzförmig - Edelstahl
UNI 7688 - DIN 965 - ISO 7046



RENEKA 0005001

1528030 SECHSKANTMUTTER BLIND M6
Edelstahl - UNI 5588 - DIN 934 - ISO 4032



RENEKA 9001279

1528621 SECHSKANTMUTTER KURZ M8
Edelstahl - UNI 5589 - DIN 936 - ISO 4035



RENEKA 9001282

3060069 SECHSKANTMUTTER MEDIUM M8
Edelstahl - UNI 5588 - DIN 934 - ISO 4032



RENEKA AT7812607

1528630 SECHSKANTSCHRAUBE M5x10
Edelstahl - UNI 5739 - DIN 933 - ISO 4017



RENEKA 0005006

RENEKA 0005029

1528622 SECHSKANTSCHRAUBE M8x16
Edelstahl - UNI 5739 - DIN 933 - ISO 4017



RENEKA 9001111

Bürsten

1384002 BÜRSTE FÜR WARTUNG



RENEKA

1384001 BÜRSTE ZUR DUSCHENREINIGUNG



RENEKA AT7990603

RENEKA 9003477

1384014 BÜRSTE ZUR DUSCHENREINIGUNG ROT



RENEKA

1384023 REINIGUNGSPINSEL 50 mm



RENEKA



Dosiersterne und Ersatzteile

1252282 DOSIERDROSSELSCHEIBE

RENEKA

1343940 MITTLERER STERN

RENEKA

1343939 OBERER STERN

RENEKA

1343941 UNTERER STERN

RENEKA

Dosierungssysteme für Kaffeemaschinen

1252283 DECKEL FÜR DOSIERGERÄT
für Dosiermahlwerk (RENEKA) B14

RENEKA 0005031

1250266 KRATZER DOSIERGERÄT
für Dosiermahlwerk (RENEKA) B14

RENEKA

1090019 ZYLINDER FÜR DOSIERGERÄT \varnothing 120x117 mm
für Dosiermahlwerk (RENEKA) B14

RENEKA

Drehknöpfe

1252280 KNOPF ZUR DOSIEREINSTELLUNG

RENEKA



Passend für:

RENEKA



Passend für:

Elektrische-Kondensatoren

3068008 KONDENSATOR DUCATI ENERGIA 5µF
450V 50/60Hz
Betriebstemperatur -25 + 85°C
Anschlussklemme 6,35x0,8 mm
ø 28xh55 mm



RENEKA 9008489

3068010 KONDENSATOR DUCATI ENERGIA 6,3µF
450V 50/60Hz
Betriebstemperatur -25 + 85°C
Anschlussklemme 6,35x0,8 mm
ø 32xh55 mm



RENEKA 0005017

RENEKA 9008493

3068096 KONDENSATOR 5µF
450V 50/60Hz - ø 30xh51 mm



RENEKA 9008489

3068097 KONDENSATOR 6,3µF
450V 50/60Hz - ø 30xh51 mm



RENEKA 0005017

RENEKA 9008493

Federn

1250264 ACHSENFEDER



RENEKA 0005004

1250174 BLECHFEDER 89 mm



RENEKA

1250265 FEDER FÜR ANSCHLAGBOLZEN



RENEKA 0005021

1250263 FEDER FÜR DOSIERHEBELRÜCKSTELLUNG
für BEZZERA BB105-BB95-BB90-BB004-BB003
für CARIMALI G1-GT-M JUNIOR-M1/M3
für OBEL JUNIOR-DSQ-EB-GLOBO "G"
für PAVONI ZIP
für SPAZIALE JUNIOR
für RENEKA B14



RENEKA 0005028

1250261 FEDER FÜR HUBZÄHLER



RENEKA 0005027

1250267 FEDER FÜR VORSCHUBLINK



RENEKA 0005026

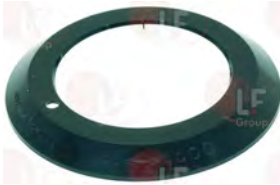
- 1250260 STERNFEDER**
für BEZZERA BB105-BB95-BB90-BB004-BB003
für CARIMALI G1-GT-M JUNIOR-M1/M3
für OBEL JUNIOR-DSQ-EB-GLOBO "G"
für PAVONI ZIP
für SPAZIALE JUNIOR
für RENEKA B14



RENEKA

Gehäuse

- 1186695 ABDECKRING ø 126 mm**



RENEKA

Gerätefüsse

- 1313106 GERÄTEFUSS AUS GUMMI**



RENEKA

Hebel-Systeme

- 1252291 HEBEL FÜR DOSIERGERÄT**
für Dosiermahlwerk (RENEKA) B14



RENEKA 0005030

Kaffeebehälter

- 1252304 DECKEL FÜR KAFFEEBOHNENBEHÄLTER ø 185 mm**
für Dosiermahlwerk (RENEKA) B14



RENEKA 0005009

- 1252379 INNENSCHUTZ FÜR KAFFEEBOHNENBEHÄLTER**
für Dosiermahlwerk (RENEKA) B14



RENEKA 0005013



Passend für:

Passend für:

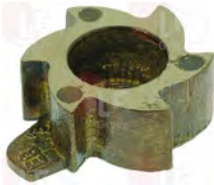
1080075 KAFFEEBEHÄLTER
für Dosiermahlwerk (RENEKA) B14



RENEKA 0005011

Klinke für Dosiereinheiten

1252437 KLINKE 6 ZÄHNE



RENEKA

Leistung-Relais

1351508 RELAIS 10A 230V



RENEKA 0005018

Mahlscheiben - Mahlwerke

1251125 MAHLSCHEIBENPAAR ASTORIA-MAHLKONIG LINKS
Aussen- \varnothing 65 mm - Innen- \varnothing 38 mm
Stärke 8,4 mm - 2 Befestigungslöcher
für Dosiermahlwerk (RENEKA) MK10

1251225 MAHLSCHEIBENPAAR ASTORIA-MAHLKONIG LINKS
Aussen- \varnothing 65 mm - Innen- \varnothing 38 mm
Stärke 8,4 mm - 2 Befestigungslöcher
für Kaffeemühle (RENEKA) MK10



RENEKA

RENEKA

1251061 MAHLSCHEIBENPAAR OBEL-CARIMALI LINKS
Aussen- \varnothing 64 mm - Innen- \varnothing 38 mm
Stärke 9 mm - 3 Befestigungslöcher
für Dosiermahlwerk (RENEKA) B14



RENEKA 0005000



Mahlscheibenträger

1252285 OBERER MAHLSCHEIBENTRÄGER MIT RING



RENEKA

1251113 UNTERER MAHLSCHEIBENTRÄGER
für Dosiermahlwerk (RENEKA) B14



RENEKA

Messlöffel für Kaffee

1069002 MESSLÖFFEL AUS EDELSTAHL 20 ml



RENEKA

1069001 MESSLÖFFEL AUS KUNSTSTOFF 20 ml



RENEKA

Mikroschalter-Systeme, mechanisch

1240802 MIKROSCHALTER 6A 250V
Kontakte normalerweise geschlossen
für Dosiermahlwerk (RENEKA) B14



RENEKA 0005022

Schalter

3319934 SCHALTER 2-POLIG ORANGE 16A 250V
16(4)A 250V - max. Temperatur 120°C
mit Signallampe - Siebdruck 0 - I
Einbaumaß 22x30 mm



RENEKA 0005015

3319779 ANSCHLUSSOCKEL SCHWARZ 22x30 mm



3319780 ANSCHLUSSOCKEL WEISS 22x30 mm



3319501 SCHUTZKAPPE FÜR SCHALTER
Außenabmessungen 29x36 mm
für Schalter mit Einbaumaß 22x30 mm





Passend für:

3319782 SICHERHEITSRAHMEN 2 SEITEN SCHW. 22x30mm



RENEKA

Passend für:

3319783 SICHERHEITSRAHMEN 4 SEITEN SCHW. 22x30mm



Schellen

1168011 SCHELLE AUS INOX STAHL FÜR FLANSCHPUMPE



RENEKA

Schlösser

1388501 SCHLOSS FÜR DECKEL



RENEKA

Stifte

1252281 SPERRBOLZEN



RENEKA 0005020

1252436 STIFT FÜR DOSIERGERÄTHEBELFEDER



RENEKA 0005019

Tamper

1324206 STIFT FÜR KAFFEE TAMPER



RENEKA 0005003

1385002 TAMPER AUS NYLON ø 50/57 mm



RENEKA



Passend für:

RENEKA

Passend für:



Zähler

1252278 HUBZÄHLER FÜR DOSIERMAHLGERÄT
für Dosiermahlwerk (RENEKA) B14



RENEKA 0005023

DISTRIBUTOR for Austria



A. Dohnal e.U.
Gastronomiebedarf

Ersatzteilspezialist für die Gastronomie
A-8054 Pirka, Hauptstrasse 64
www.dohnal.co.at - info@dohnal.co.at

Für Preisauskunft bitte Artikelcode aus dem Katalog notieren und Anfrage senden !

Die oben angegebenen Daten können sich ohne Vorankündigung ändern. Die LF SpA übernimmt keine Haftung für eventuelle Fehler die durch die Nutzung oder den Inhalt dieser Veröffentlichung entstehen.

Diese Veröffentlichung ist das exklusive Eigentum der LF SpA. Daher darf es nicht vervielfältigt oder verbreitet werden, sofern es nicht ausdrücklich durch die LF SpA genehmigt ist



Distributing Components, Spare Parts
in original quality worldwide



DISTRIBUTOR for Austria

A. Dohnal e.u.
Gastronomiebedarf

Ersatzteilspezialist für die Gastronomie
A-8054 Pirka, Hauptstrasse 64
www.dohnal.co.at - info@dohnal.co.at

Für Preisauskunft bitte Artikelcode aus dem Katalog notieren und Anfrage senden!



LF SpA HEADQUARTERS

via Voltri, 80 - 47522 Cesena (FC) ITALY
Tel. +39 0547 34 11 11 - Fax +39 0547 34 11 10
www.lfricambi724.it - info@lfricambi.it
Export Dept. Tel. +39 0547 34 11 50 - Fax +39 0547 34 11 55
www.lfspareparts724.com - export@lfspareparts.com



LF SpA HOUSEHOLD COMPONENTS DIVISION

Via Padriciano, 99 - AREA Science Park - 34149 Trieste (TS) ITALY
Tel. +39 0547 34 12 42 - Fax +39 0547 34 12 48
www.lfspareparts724.com - info@lfspareparts.com



EPGC Sas FRANCE

13, Rue des Forts - 59960 Neuville en Ferrain
Tel. +33 (0)3 20 25 06 21 - Fax +33 (0)3 20 25 34 12
www.epgc.com - epgc@epgc.com



LF GmbH GERMANY

Junkersstrasse, 3 - D-82178 Puchheim - München
Tel. +49 89 89 45 78 66 - Fax +49 89 89 45 78 88
www.lfersatzteile724.de - info@lfersatzteile.de



LF China REPUBLIC OF CHINA

Room 403, No.2, Huadu Mansion, Lane 422, Huanghua Rd.
Minhang Dist. - 201103 Shanghai
Tel. +86 (0)21 33 53 66 31 - Fax +86 (0)21 33 53 66 32
www.lfspareparts724.com - china@lfspareparts.com



OOO LF RUSSIAN FEDERATION

Ul. Anatoliya Zhivova, 8 - office 1 - 123100 Moscow
Tel./Fax +7 495 725 26 53
www.lfspareparts724.ru - info@lfspareparts.ru



LF Repuestos Horeca S.L.U. SPAIN

Poligono Industrial Carpetania - C/Miguel Faraday, 8 - 28906 Getafe
Tel. +34 91 477 91 00 - Fax +34 91 477 90 81
www.lfrepuestos-horeca724.es - info@lfrepuestos.es



LF Scandinavia Aps - LF Spareparts S.p.A. DENMARK

Nupark, 51 - 7500 Holstebro
Tel. +45 70 70 77 33
www.lfspareparts724.dk - denmark@lfspareparts.dk



LF SpA Cesena (IT) Swiss Branch Steinhausen SWITZERLAND

Sennweidstrasse, 45 - CH-6312 Steinhausen
Tel. +41 (0)41 760 15 80/1 - Fax +41 (0)41 760 15 85
www.lfersatzteile724.ch - info@lfersatzteile.ch



LF Spare Parts Ltd. UNITED KINGDOM

A10a Lakeside Business Park, Broadway Lane
South Cerney, Gloucestershire GL7 5XL
Tel. +44 (0)1285 86 16 25 - Fax +44 (0)1285 86 39 49
www.lfspareparts724.co.uk - info@lfspareparts.co.uk



LF Central Est Europe S.r.o. CZECH REPUBLIC

Antala Staska 1859/34
14000 Praha 4 - KRC
Tel. +420 730 156 910
www.lfspareparts724.cz - info@lfspareparts.cz



LF SPARE PARTS INC. USA

Legal address:
155 Office Plaza Dr - Suite A - Tallahassee, FL 32301
Business/Mailing address:
1100 South Tower, 225 Peachtree St., N.E. - Atlanta, GA 30303, USA
Tel. +1-404-525-2600 - Fax +1-404-586-3528
www.lfspareparts724.us - info@lfspareparts.us
Tel. West Coast and Midwest: 206-349-1525 Sauro
Tel. East Coast and the Caribbean: 786-817-1764 Luis



AUSTRALIA AND NEW ZEALAND

www.lfspareparts724.com
andrea.calvio@lfspareparts.com



AUSTRIA

www.lfersatzteile724.at
info@lfersatzteile.at



BALKAN COUNTRIES

www.lfspareparts724.com
matija.ramov@lfspareparts.com



BALTIC COUNTRIES

www.lfspareparts724.com
inara.silina@lfspareparts.com



LATIN AMERICA AND THE CARRIBEANS

www.lfrepuestos-horeca724.es
export@lfrepuestos.es



POLAND

www.lfspareparts724.pl
info@lfspareparts.pl



SOUTH KOREA

www.lfspareparts724.com
fabio.doni@lfspareparts.com



TURKEY

www.lfyedekparca724.com
export@lfspareparts.com