

# UF | OPRAVI SVOJE DELO.

Zmogljiv pomivalni stroj za kuhinjske pripomočke



Stroj za odlično čistočo in higieno.  
Natančno prilagojena dodatna oprema.  
Posebej razvita pomivalna in izpiralna  
sredstva. Svetovanje in osebna oskrba.  
Kompetentnost načrtovanja in ponudbe  
za šolanje. Nadzor, poročanje in servis.  
Vse to v sebi skriva Winterhalter.



## POPOLNA MOČ.

To je vzdržljivostni test za pomivalni stroj. Izjemno trdovratna umazanija. Na različnih kuhinjskih pripomočkih. Tam, kjer pomivanje postane izziv, se najbolje izkaže serija UF podjetja Winterhalter. Trpežna izdelava, z visoko zmogljivostjo in inovativnimi lastnostmi: za izvrstne rezultate pomivanja in maksimalno higieno. Ste pek, mesar ali gostinec in pomivate v ekstremnih okoliščinah? UF je stroj za vas.

### VELIKOSTI STROJEV

Popolna prilagoditev vašim prostorskim potrebam pomivanja ter posodi in priboru. Pomivalni stroj UF je na voljo v treh velikostih. Kompaktni UF-M je kot nalašč primeren za manjše in srednje velike kuhinjske pripomočke. UF-L z razširjeno vstavno višino omogoča pomivanje tudi velikih pekačev. UF-XL omogoča dovolj prostora za velike in nerodne kuhinjske pripomočke.

Čisto pospravljeno: UF-XL ima dodatni predal za kanister pomivalnega in izpiralnega sredstva.



### PRVORAZREDNI REZULTATI POMIVANJA

Beljakovine, škrob ali maščobe – pomivalni stroj UF obvlada tudi izjemno močno in trdovratno umazanijo. Z izjemno zmogljivim sistemom pomivanja in programom namakanja predstavlja profesionalno rešitev za pomivanje kuhinjskih pripomočkov.

### CERTIFICIRANA HIGIENSKA VARNOST

Kjer se dela z živili, veljajo higieniški standardi. Pomivalni stroj UF poskrbi, da se jih boste lahko brez težav držali: z dosledno preiščljenim higieniškim konceptom za certificirano higieniško varnost po DIN SPEC 10534.

### PREPROSTO UPRAVLJANJE

Zaslona na dotik in tipka za hiter začetek. Preklopna vrata. Voziček za košare in preklopna košara. Te in številne druge podrobnosti poskrbijo, da je upravljanje in delo na vašem pomivalnem stroju UF preprosto, intuitivno in ergonomsko.

### ABSOLUTNA ZANESLJIVOST

Pomivanje kuhinjske posode je pomivanje v ekstremnih okoliščinah. Serija UF je opremljena posebej za to: zaradi izjemne kakovosti materialov in trdne izdelave je stroj trpežen, popolnoma zanesljiv in izjemno dolgo obstojen. Na svojo serijo UF se lahko 100-odstotno zanesete.

REŠITVE PO MERI

## ODLIČEN POMIVALNI STROJ ZA KUHINJSKE PRIPOMOČKE.

Različni kuhinjski pripomočki. V različnih panogah. Z različnimi zahtevami. Vendar vedno ista želja: profesionalna rešitev pomivanja. Natančno prilagojen individualnim razmeram. Serija UF proizvajalca Winterhalter to omogoča.

### MESNICE

Najmočnejša umazanija – zlasti, z beljakovinami in maščobami. Na vsem, kar se uporablja v proizvodnji: orodja, delovni pripomočki in zaboji. In na vsem, kar se uporablja v prodaji: noži, rezalne deske in sklede. V mesnicah in klavnicah ima pomivanje posebej visok pomen. Za to panogo je Winterhalter s serijo UF razvil profesionalno rešitev pomivanja: zagotavlja prvovrzdno čistočo in absolutno higieno, je preprosta za upravljanje in ugodna med delovanjem. In natančno jo je mogoče prilagoditi zahtevam mesarij in mesnic.



»Pomivalni stroj UF je terensko vozilo med industrijskimi pomivalnimi stroji: robustno grajen in trdno obdelan, z zelo visokim pomivalnim tlakom in v vsakih razmerah popolnoma zanesljivo. Lahko pomivaje, kar želli.«

Manuel Kreibich,  
MEDNARODNI MENEDŽER IZDELKOV



### PEKARNA

Pekači z zažgano umazanijo. Zasušeni ostanki testa na kuhinjskih pripomočkih vseh vrst. S sladkornim premazom zlepljeni pekači. Kjer se peče, pride vse skupaj: različna posoda in pribor, različni materiali, različne umazanije. Pekarne pri pomivanju zahtevajo visoke zmogljivosti. Ročno pomivanje je prenaporno, zamudno in ne zagotavlja potrebne higienske varnosti. Rešitev je serija UF proizvajalca Winterhalter: v zelo kratkem času zagotavlja prvovrzdne rezultate pomivanja – tudi pri trdovratnih ostankih. Prijazna do materialov, stroškovno ugodna in zanesljiva.



### GOSTINSTVO

Velika kuhinjska orodja in kuhinjski pripomočki. Močno umazani lonci in ponve. Zažgane pločevine in umazane sklede. Poleg tega veliko dodatnih delovnih pripomočkov porazdeljenih skozi ves dan. Zahteva: vse mora biti prvovrzdno čisto v najkrajšem možnem času. V gostinstvu obstajajo posebni izzivi pri pomivanju. Poleg neprekinjenega delovanja in navalov je to zlasti veliko število različne posode in pribora iz kuhinje. In za te ima Winterhalter odlično rešitev: pomivalni stroj za kuhinjske pripomočke serije UF. Za higijensko čistočo – tudi pri veliko posode in pribora s trdovratno umazanijo.



Košara za kuhinjsko posodo in pripomočke za pekavske zabojnike



Košara za kuhinjsko posodo in pripomočke za modele za torte



Košara za kuhinjsko posodo in pripomočke za pladnje



Seznam z vsemi lastnostmi izdelka serije UF najdete na našem spletnem naslovu:

>> [www.winterhalter.si/uf](http://www.winterhalter.si/uf)



#### IZJEMNO ZMOGLJIV SISTEM POMIVANJA

Vsak pomivalni stroj UF je serijsko opremljen z izjemno zmogljivim sistemom pomivanja iz legiranega jekla: posebna oblika pomivalne roke in vodni tlak do 1 bara zagotavljata optimalno zmogljivost čiščenja v celotni notranjosti stroja. Pri tem variabilna prilagoditev tlaka pomivanja VarioPower pomivalni tlak prilagodi posamezni stopnji umazanosti posode in pribora. Rezultat: popolno pomiti kuhinjski pripomočki in maksimalna higiena.

#### PREKLOPNA VRATA

S pomivalnimi stroji za kuhinjske pripomočke serije UF ne bo odlično samo pomivanje, ampak tudi čiščenje notranjosti stroja. Preklopna vrata, ki so na voljo opcjsko, lahko odprnete in preprosto preklopite navzdol. Tako vam ne bo nič v napoto, notranjost stroja pa je preprosto dostopna.

#### PROGRAM NAMAKANJA

Včasih je pomivanje precej težko: potem je treba zasušene ali zapečene umazanije predhodno namočiti. To pri pomivalnem stroju UF prevzame serijski program namakanja: Pri tem se pred dejanskim ciklusom pomivanja na posodo in pribor nanese voda rezervoarja. Tako se trdovratna umazanija učinkovito odstrani – in napor pri ročnem predpomivanju odpade.

#### CONNECTED WASH

Digitalizacija tudi v območju industrijskega pomivanja ustvarja nove možnosti in poskrbi za več varnosti in učinkovitosti. S CONNECTED WASH se lahko stroji serije UF priključijo v omrežje in ovrednotijo vse pomembne podatke delovanja. Na podlagi tega je mogoče izpeljati konkretna priporočila za ravnanje za optimizacijo procesa pomivanja. Prek brezplačne aplikacije lahko iz vsakega kraja na svetu nadzorujete stanje stroja. Dodatna prednost: pri kritični napaki CONNECTED WASH samodejno pošlje obvestilo določenemu krogu prejemnikov. Poleg tega serija UF samodejno prejme vse pomembne posodobitve, da je programska oprema vedno posodobljena.

#### POVRATNO ZAJEMANJE TOPLOTE

Inteligentni izkoristek energije: UF je opcjsko opremljen z vgrajenim povratnim zajemanjem toplote Energy. Energijo vodne pare izkoristi za predhodno ogrevanje dovodne vode. To občutno zmanjša porabo energije, zniža obratovalne stroške in poskrbi, da pri odpiranju uide samo še majhna količina vlažne tople vodne pare.

#### VOZIČEK ZA KOŠARE

Ergonomsko, praktično, enostavno – voziček za košare je na voljo kot dodatna oprema, z njim pa boste lahko hitro zbrali in udobno prepeljali do stroja tudi nerodno in težko posodo in pribor. Tam boste lahko košaro potisnili v stroj neposredno z vozička. Po pomivanju boste prav tako lahko vse hitro razporedili in pospravili, z optimalnim potekom dela v pomivalnici posode.

#### PRVO POLNENJE S TOPLO VODO

Za hitri zagon stroja: po želji lahko nastavite pomivalni stroj UF tako, da bo rezervoar takoj napolnjen s toplo vodo. Tako je pomivalni stroj UF hitreje pripravljen na obratovanje, obenem pa bo porabil manj energije. Seveda to velja tudi za menjavo vode v rezervoarju tekom posameznega pomivalnega dne.

#### HLADNO PREDIZPIRANJE

Kdor dela z beljakovinami in s škrobom ve, da je posodo potrebno naprej izprati z mrzlo vodo, da se umazanija ne sprime na posodo in pribor. Vse pomivalne stroje serije UF je mogoče opcjsko opremiti s hladnim predizpiranjem. Pred dejanskim ciklusom pomivanja čista hladna voda odstrani umazanijo. To zagotavlja higiensko čist rezultat pomivanja in zmanjša napor pri ročnem predpomivanju.



*»Kot kuharska šola imamo posebne zahteve za pomivalni stroj. Mora biti hiter, da med tečaji ne izgublamo preveč časa. Mora biti primeren za nerodne pekače in velike lonce. In zanesljivo mora odstraniti tudi trdovratne ostanke jedi – ker se pri naših dijakih pogostokrat kaj prismoči. UF to opravi odlično. In pri tem ga je mogoče še preprosto upravljati!«*

Małgorzata Michalska, LASTNICA MEDNARODNE KUHARSKE ŠOLE  
ASHANTI | ŁÓDŹ, POLEN

Obvestilo: pri slikah izdelka gre za specifične konfiguracije strank, ki lahko vsebujejo tudi izdelke drugih proizvajalcev.

*Čistoča in higiena – vsak posamezen produkt prispeva svoj del. Skupaj ustvarjajo popoln rezultat pomivanja. Dobrodošli v celostnem sistemu Winterhalter!*

## KOŠARE ZA KUHINJSKO POSODO IN OPREMA ZA KOŠARE

Košare za kuhinjsko posodo so bile razvite posebej za različne posode in pribor; lonci in posode, kuhinjske potrebščine, kuhinjski pripomočki. Košare so izjemno trpežne in zaradi odprte konstrukcije iz legiranega jekla skrbijo za maksimalno prepustnost vode. Posebni drsniki olajšajo vstavljanje in odstranjevanje košar – to je še posebej uporabno pri veliki posodi in priboru. Ne glede na to, kaj pomivate: za vaš pomivalni stroj UF obstaja košara po meri za vaše potrebe.

Podjetje Winterhalter nima samo ustreznega sistema košar za vsako uporabo. Zaradi posebne dodatne opreme vsaka košara postane popolnoma individualna rešitev. Za pekarnice so na voljo posebni vstavki za modele za torte ali brizgalne vrečke. Za mesnice obstajajo vstavki za rezalne deske in škatle za nože. In z dodatno vmesno polico lahko preprosto podvojite kapaciteto.

Pomivalne košare in oprema za košare varujejo vašo posodo in pribor, skrbijo za prvovrsten rezultat pomivanja in hitro sušenje. Z veseljem vam bomo svetovali, katera košara je najprimernejša za vaše zahteve, da na koncu prejmete najboljšo rešitev.



## PRIPRAVA VODE

Pekači, delovni pripomočki, zaboji; marsikatera od teh stvari je iz občutljivih materialov in skoraj vse je kar precej močno zamazano. Pomivanje kuhinjske posode je zares težavno in obstaja nekaj preprostih pravil – učinkovito, kot je potrebno, in nežno, kot je mogoče.

Ta razpon obvladajo samo pomivalni stroji Winterhalter v kombinaciji z ustreznimi napravami za pripravo vode. Zmanjšajo količino mineralov, ki so raztopljeni v trdi vodi in skrbijo za stalno mehko vodo. To ima več prednosti – pomivalno in izpiralno sredstvo lahko že v manjših količinah razvija optimalen učinek. Izboljšan rezultat pomivanja poskrbi za maksimalno higieno in stroj bo trajno zaščiten pred škodljivimi oblogami vodnega kamna.



## POMIVALNA SREDSTVA

Pri pomivanju sta v prvi vrsti pomembni dve stvari: popolna čistoča in maksimalna higiena. Na oboje odločilno vplivajo pomivalna in izpiralna sredstva. Zaradi tega so izredno pomemben sestavni del v celostnem sistemu podjetja Winterhalter.

Na našem glavnem sedežu v Nemčiji smo zato že pred več leti ustanovili oddelek za raziskave in razvoj z lastnim laboratorijem. Tukaj razvijamo in preizkušamo recepte za visoko učinkovito ponudbo pomivalnih in higienskih izdelkov. Ti so natančno prilagojeni najrazličnejšim posodam in priboru ter vrstam umazanije, so varčni pri porabi in odlično usklajeni med seboj. Tako se med seboj dopolnjujejo in s skupnim učinkovanjem dajejo sijajne rezultate pomivanja.

## POSEBNA NALOGA – POMIVANJE KUHINJSKE POSODE

Beljakovine, škrob, maščoba. Zažgano in zasušeno. Pomivanje kuhinjskih pripomočkov pomivalnemu stroju predstavlja še posebej velike izzive. Serija UF je opremljena za to. Serijski program namakanja skrbi za to, da bo zasušena in zažgana umazanija zmehčana in odstranjena še pred dejanskim ciklusom pomivanja.

Za najbolj trdovratne primere je za UF opcijsko na voljo poseben postopek mehčanja TurboZyme. Pri tem bosta posoda in pribor – prav tako pred dejanskim pomivanjem – za učinkovito odstranjevanje trdovratne umazanije pošpropljena s posebnim sredstvom, odstranjevalcem trdovratnih ostankov hrane. To tudi v ekstremnih primerih poskrbi za optimalen rezultat pomivanja in hkrati prihrani čas in delo. Ročno predpomivanje bo lažje ali pa lahko v celoti odpade.



## SVETOVANJE IN SERVIS

Podjetje Winterhalter je strokovnjak za profesionalne pomivalne stroje in sisteme. Poznamo najrazličnejše kuhinje po vsem svetu in vemo kaj je pomembno pri pomivanju ter kaj je treba pri tem upoštevati. Veseli nas, da to znanje in izkušnje posredujemo svojim strankam.

**Cilj – popoln proces pomivanja.** Za vsakim pomivalnim strojem serije UF se skrivajo stroge zahteve podjetja Winterhalter do celostne rešitve za vaš proces pomivanja. Kako lahko sistem pomivanja točno prilagodimo prostorskim razmeram in delovnim procesom? Katera opcijaska dodatna oprema je smiselna za vašo uporabo? Katere možnosti obstajajo za optimizacijo vašega delovnega procesa? Pomagali vam bomo odgovoriti na vsako posamezno vprašanje, da se boste vi lahko pri tej investiciji pravilno odločili.

**Vaš partner – Winterhalter.** Naša skupina svetovalcev in načrtovalcev analizira vašo situacijo na kraju samem: načrt, postavitev in razdelitev prostora. Načrtujemo vaše predvidene zahteve in predlagamo za to potrebno opremo. Pomagamo vam pri organizaciji vašega pomivanja, optimiziramo logistiko pomivanja ter izvajamo uvajanja in šolanja za vaše zaposlene. Poskrbimo seveda tudi za vse servise in vzdrževalna dela – da bodo vaši stroji čim dlje delovali in ne mirovali. Skratka: v zvezi z vprašanji o pomivanju smo vam vedno na razpolago – od samega začetka. Pomagamo vam profesionalno ter učinkovito oblikovati proces pomivanja.

**Kaj lahko storimo za vas? Več informacij: tel. +386 (0)1 7863 445 ali [informacije@winterhalter.si](mailto:informacije@winterhalter.si)**

## »Mi smo družinsko podjetje!«

Kultura in vrednote naše družine so podjetje Winterhalter zaznamovale skozi tri generacije. Bližina do zaposlenih, strank in partnerjev. Dolgoročno razmišljanje z mislijo na naslednje generacije. Prevzemanje osebne odgovornosti – vse to je značilno za Winterhalter. Ponosni smo na naše družinsko podjetje. In vsak dan se veselimo, da ga razvijamo naprej.



Karl Winterhalter



Jürgen Winterhalter



Ralph Winterhalter

### PRVI WINTERHALTER

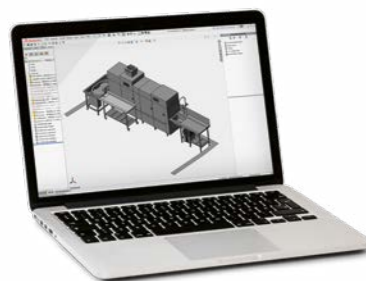


Vse se je začelo leta 1947: Karl Winterhalter je v Friedrichshafnu ustanovil svoje podjetje. Najprej je zbiral vojne ostanke in iz njih razvijal gospodinjne predmete: na primer lonce in peči. Kmalu zatem se je strokovno izpopolnil in leta 1957 predstavil model GS 60: prvi profesionalni pomivalni stroj podjetja Winterhalter. To je bil zagon za začetek. Od takrat je podjetje vedno sledilo samo enemu cilju: odlični rezultati pomivanja v okviru učinkovitega procesa pomivanja. S celostno vizijo je podjetju Winterhalter uspelo, da se je iz dobavitelja strojev razvilo v današnjega ponudnika.

*»Izdelki, svetovanje in servis – tri veličine podjetja Winterhalter, ki se med seboj popolnoma dopolnjujejo. Našim kupcem zagotavljajo, da jim bo ob strani stal dober partner za vsako vprašanje v zvezi s procesom pomivanja.«*

### OD POMIVALNEGA STROJA DO REŠITEV POMIVANJA

Prej je zadostovalo, da smo stranki nov pomivalni stroj dostavili in postavili v kuhinjo. Danes gre za razvoj individualne rešitve pomivanja, ki je odlično prilagojena razmeram na kraju samem ter posebnim zahtevam in željam stranke. Taka rešitev temelji na čisti analizi in načrtovanju. V ta namen vizualiziramo prostorsko načrtovanje z najsodobnejšo programsko opremo CAD v 2D in 3D.



PREKO **2.000**

ZAPOSLENIH PO VSEM SVETU

Visoko kakovostni standardi, marljivost, radovednost in prizadevnost – to so tipični atributi, ki so značilni za zaposlenega v podjetju Winterhalter. In s tem smo se iz majhnega nemškega družinskega podjetja razvili v svetovnega proizvajalca, z več kot 40 podružnicami po vsem svetu in prodajnimi partnerji v več kot 70 državah. Ponosni smo na to, kar smo ustvarili. In ponosni smo na vsakega od naših zaposlenih, ki je prispeval svoj del. In zato bi radi izkoristili to priložnost in jim še tukaj uradno izrekamo »Hvala!«



### NAŠA AKADEMIJA POMIVALNE ZNANOSTI

Skoraj 1000 udeležencev na leto in 250 izobraževalnih dni po vsem svetu. V okviru naših izobraževalnih programov znanje in izkušnje posredujemo pri učnem predmetu »Pomivanje«. Našim lastnim zaposlenim ter našim tehnikom v specializiranih trgovinah in servisnim partnerjem. Naš cilj: vsaki stranki proizvajalca Winterhalter je treba odgovorno svetovati in jo profesionalno oskrbeti. Pri prvem informativnem pogovoru, pri namestitvi pomivalnega stroja ali pri terminu za vzdrževanje in servis.

### LASTEN LABORATORIJ ZA BOLJŠA POMIVALNA SREDSTVA

Ali si želimo kot strokovnjaki za pomivanje zanesti na izdelke drugih proizvajalcev? Odgovor na to vprašanje je na dlani in se glasi »Ne!«. To je bil začetek našega lastnega laboratorija za raziskave in razvoj: Že vrsto let tukaj razvijamo posebne recepte za izvorna čistila proizvajalca Winterhalter: od pomivalnih in izpiralnih sredstev do higienskih izdelkov.

### Dobro je vedeti

Kot strokovnjaki za pomivanje si v podjetju Winterhalter zastavljamo visoke zahteve. Naših strank ne želimo zadovoljiti samo trenutno, ampak jih želimo dejavno spremljati in pridobiti za dolgoročno sodelovanje. Pri tem je zelo pomembna servisna služba – naša mreža s polno pokritostjo zagotavlja hitro in profesionalno pomoč na kraju samem – po vsem svetu.

Mi in naši servisni partnerji smo tukaj, ko nas potrebujete. Na to se lahko pri Winterhalterju kadar koli zanesete!



Kateri možnosti nam ponujajo nove tehnologije? Kako se spreminjata naša družba in trg dela? Kateri trendi in razvoji bodo zaznamovali industrijsko pomivanje v prihodnosti? Vsa ta vprašanja se nam zdijo izredno zanimiva. In zato se že danes ukvarjamo s tem, kaj nas in naše kupce čaka jutri in pojutrišnjem. Rešitve v zvezi s tem vam bomo pokazali z našimi NEXT LEVEL SOLUTIONS. Aktualna primera za to sta funkciji CONNECTED WASH in PAY PER WASH.

>> [www.connected-wash.com](http://www.connected-wash.com) >> [www.pay-per-wash.com](http://www.pay-per-wash.com)

### »Na svidenje!«

Pomivalni stroj Winterhalter lastnika pogosto spremlja 15 ali 20 let. Naše stranke se zato le redko srečajo z vprašanjem o odpadnih napravah. Mi pa se s tem ukvarjamo zelo intenzivno. Stroje izdelujemo modularno, da jih je mogoče nekoč preprosto razstaviti. Zmanjšujemo raznolikost materialov, stavimo na standardizirane materiale in označujemo plastične dele za enostavno recikliranje. Pomivalni stroji Winterhalter s temi in številnimi dodatnimi ukrepi dosegajo posebej visoko stopnjo recikliranja.



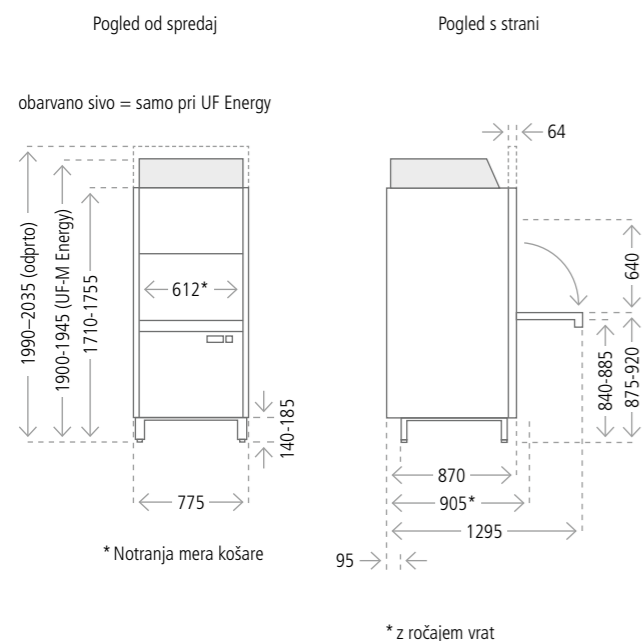
### IZDELANO V NEMČIJI IN ŠVICI

To ni samo podatek o poreklu, ampak tudi oznaka za kakovost: Izdelki, proizvedeni v Nemčiji in Švici, so po vsem svetu sinonim za najboljšo kakovost in zanesljivost. Za inženirsko umetnost, izumiteljski duh in natančnost. Winterhalter je najboljši dokaz za to: V mestih Meckenbeuren, Eendingen in Rüthi razvijamo in proizvajamo rešitve za prvovrstno čistočo in higieno. Z vsakim posameznim pomivalnim strojem, ki zapusti naše podjetje, izpolnimo to obljubo.

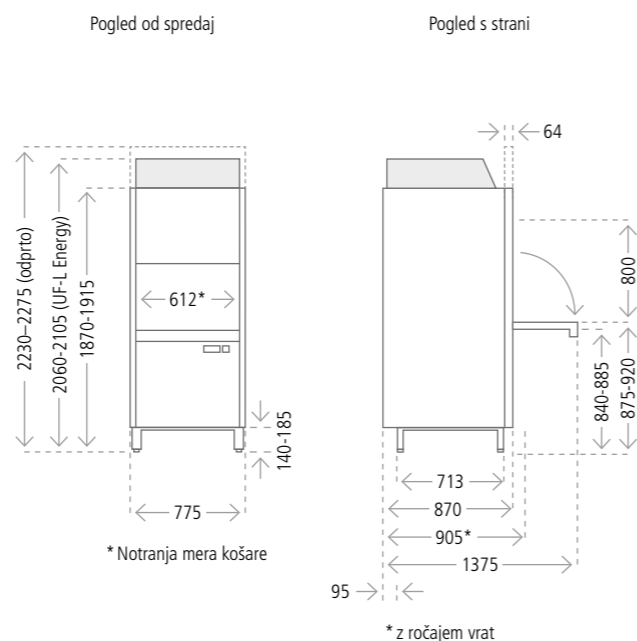


# TEHNIČNI PODATKI SERIJE UF

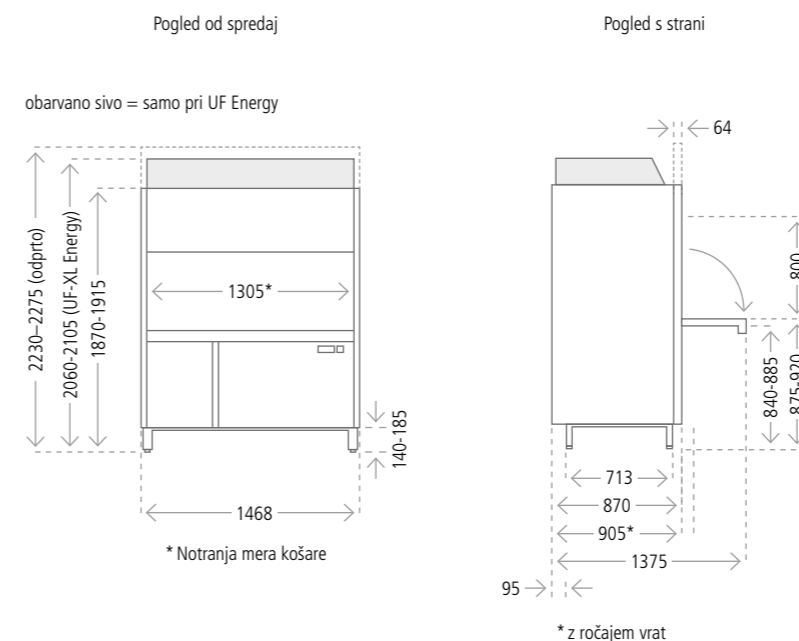
## UF-M



## UF-L



## UF-XL



Splošni podatki		UF-M	UF-L	UF-XL
Prostornina rezervoarja	l	69	69	138
Notranje mere košare	mm	612x672	612x672	1305x672
Svetla vstavna višina	mm	640	800	800
Pomivalna črpalka	kW	2,5	2,5	2x2,5
Hrupa	dB(A)		< 70	
Zaščita pred brizganjem			IPX5	
Teža (neto/bruto)	kg	190/220	200/230	305/355
Teža z izvedbo Energy (neto/bruto)	kg	225/255	235/265	350/400
Maks. temperatura dovodne vode	°C		60 (Energy: 20)	
Potrebni pretočni tlak vode	bar / kPa		1–6/100–600	
Potrebni pretočni tlak vode pri Energy *1	bar / kPa		1,5–6/150–600	
<b>Posebni podatki</b>				
Teoretična zmogljivost Standard *2	Košare/h		12/24/40	
Teoretična zmogljivost Kratki program *2	Košare/h		23/42/64	
Teoretična zmogljivost HighTemp *3	Košare/h		10/15/20	
Poraba izpiralne vode na ciklus pomivanja *4	l	4,7	4,7	7,0
Poraba izpiralne vode na ciklus pomivanja HighTemp *4	l	5,5	5,5	9,0
Temperatura pomivanja	°C		63	
Temperatura pomivanja HighTemp	°C		66	
Temperatura izpiranja	°C		85	

## ELEKTRIČNE VREDNOSTI

Napetost	Varovalka	Skupna priključna moč Standard		Skupna priključna moč Performance		Države
		UF-M / L	UF-XL	UF-M / L	UF-XL	
380V, 3 N~, 50 Hz/60 Hz	16A	8,7 kW	8,4 kW	–	–	po vsem svetu
	20A	9,4 kW	8,8 kW	–	–	
	25A	10,0 kW	10,0 kW	–	–	
	32A	16,3 kW	16,2 kW	16,4 kW	16,4 kW	
400V, 3 N~, 50 Hz/60 Hz	32A	17,5 kW	17,4 kW	18,8 kW	18,8 kW	po vsem svetu
	40A	–	–	25,1 kW	26,2 kW	
	16A	10,0 kW	9,5 kW	–	–	
	20A	10,8 kW	10,8 kW	–	–	
415V, 3 N~ 50 Hz/60 Hz	25A	17,4 kW	17,1 kW	17,7 kW	17,7 kW	Belgija
	32A	18,7 kW	18,4 kW	20,3 kW	20,3 kW	
	40A	–	21,1 kW	25,5 kW	26,8 kW	
	25A	9,4 kW	8,7 kW	–	–	
230V, 3~, 50 Hz/60 Hz	32A	10,2 kW	9,9 kW	–	–	Belgija
	40A	–	–	15,2 kW	15,1 kW	
	50A	–	–	17,7 kW	17,6 kW	
200V, 3~ 50 Hz/60 Hz	25A	7,6 kW	9,1 kW	–	–	Japonska
	32A	9,0 kW	–	10,3 kW	10,3 kW	
	40A	–	–	12,2 kW	12,9 kW	
	50A	–	–	15,9 kW	16,8 kW	

\*1 Temperatura dovodne vode < 20 °C.

\*2 Odvisno od pogojev na mestu postavitve (temperatura dovodne vode / električni priključek) se lahko navedene vrednosti znižajo.

\*3 Min. 25 A varovalka, gretje rezervoarja in bojlerja Performance.

\*4 Nezavezujoč podatek. Dejanska poraba vode za izpiranje je lahko različna glede na pogoje na mestu postavitve.

\*5 Dejanska moč je odvisna od omrežne napetosti.

REŠITVE ZA POMIVANJE KUHINJSKE POSODE:

## NAJMANJŠI POMIVALNI STROJ ZA KUHINJSKE PRIPOMOČKE NA SVETU.

Majhne pomivalnice posode, ozki pulti, prostori z omejenimi prostorskimi razmerami. Povsod tam, kjer na videz ni prostora za pomivanje, pokaže najmanjši pomivalni stroj za kuhinjske pripomočke na svetu svojo veličino. GS 630 zavzame zelo malo prostora v kuhinji in ga je kot podpultno različico možno namestiti tudi pod pultom. Upravljanje je preprosto, hitro pomiva, je varčen in ekonomičen. V pekarnah in mesnicah. V gostinstvu in gostinskih obratih. In je zelo močan: pod visokim vodnim tlakom higiensko čisto pomije tudi močno umazane kuhinjske pripomočke. Ne glede na to, kaj ga čaka. Pladnji, GN-posode, zaboji po evropskih standardih. Pladnji in filtri. GS 630 zagotavlja odlične rezultate pomivanja. Majhen, a zmogljiv.



*»Kompakten, prilagodljiv in zmogljiv. Uspešna zasnova GS 630 je preprosta in že leta prepričuje naše stranke po vsem svetu. Na to smo ponosni!«*

Manuel Kreibich, MEDNARODNI MENEDŽER IZDELKOV



### POPOLNA ČISTOČA IN HIGIENA

Kjer se uporabljajo kuhinjski pripomočki, sta čistoča in higiena na prvem mestu. GS 630 uporablja tako imenovani reverzibilni sistem pomivanja z zgornjo in spodnjo pomivalno roko. Druga za drugo se hitro premikata v nasprotni smeri in s tem dosegata maksimalno ploskovno pokritost in mehansko delovanje. To tudi pri močni umazaniji poskrbi za popoln rezultat pomivanja.

*»V tem prospektu smo vam predstavili serijo UF: lastnosti izdelkov, možnosti uporabe in vse, kar jo odlikuje. Vendar pa tukaj nismo mogli posredovati najmočnejšega argumenta: pozitivne izkušnje naših zadovoljnih kupcev. Stopite v stik z nami, če želite izvedeti več o tem. Boljšega orodja za sprejemanje odločitev ni.«*

*Jürgen in Ralph Winterhalter*