



Ersatzteile für den Profi-Bereich: Bar-Ausstattung



Passend für:

VEMA



DISTRIBUTOR for Austria

A. Dohnal e.U.

Gastronomiebedarf

Ersatzteilspezialist für die Gastronomie
A-8054 Pirka, Hauptstrasse 64
www.dohnal.co.at - info@dohnal.co.at

Für Preisauskunft bitte Artikelcode aus dem Katalog notieren und Anfrage senden !



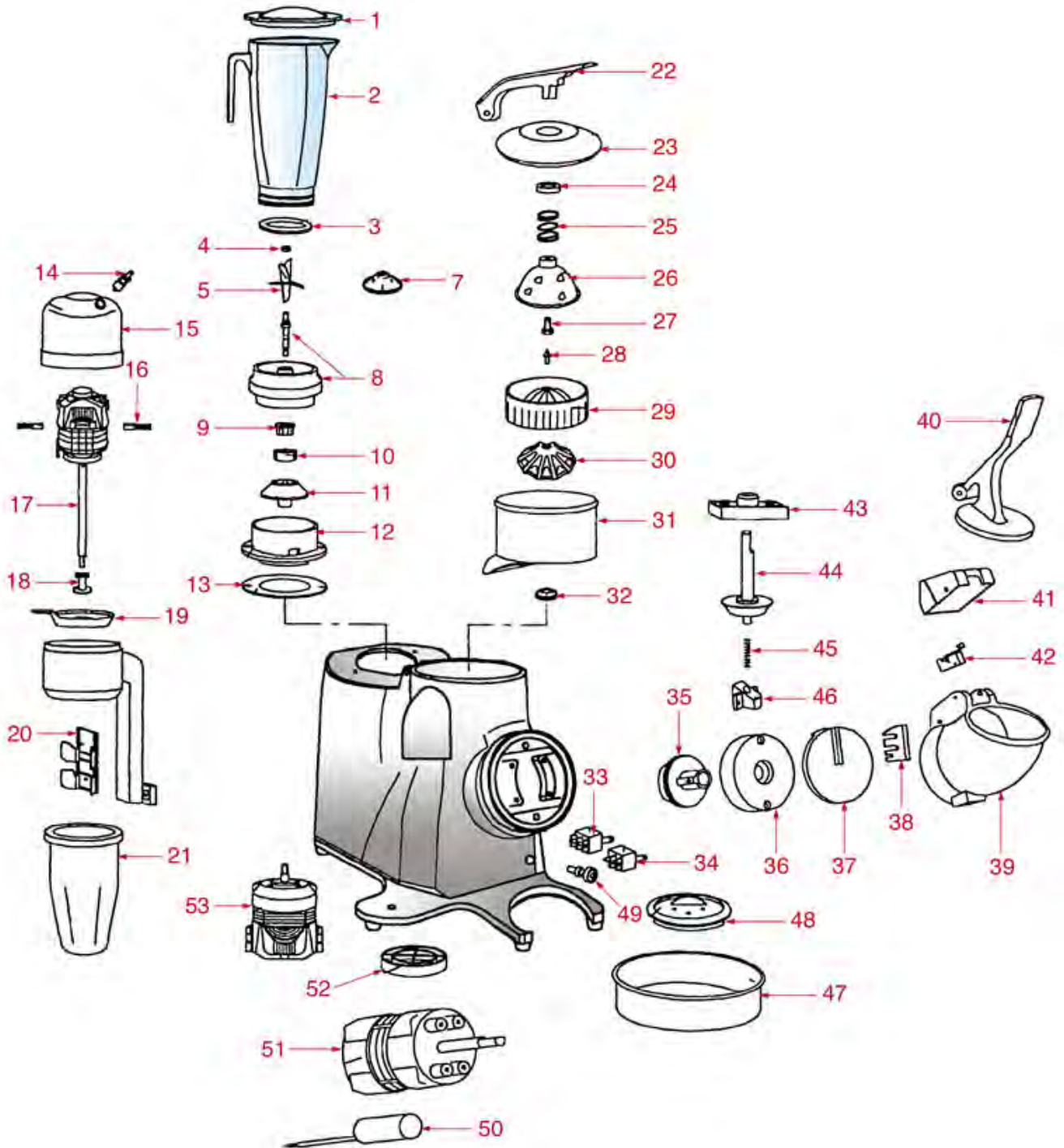
Dieser Katalog ist automatisch erstellt, daher kann die Reihenfolge der Artikel vertauscht sein.
Aktualisierungen werden nach allen Ergänzungen und/oder Änderungen veröffentlicht.
*Eventuelle **Universal-Teile** können nicht enthalten sein*





GRUPPE VIELFACH GR2014-2015-2025-2037

GR2014 - GR2015 - GR2025 - GR2037





VEMA



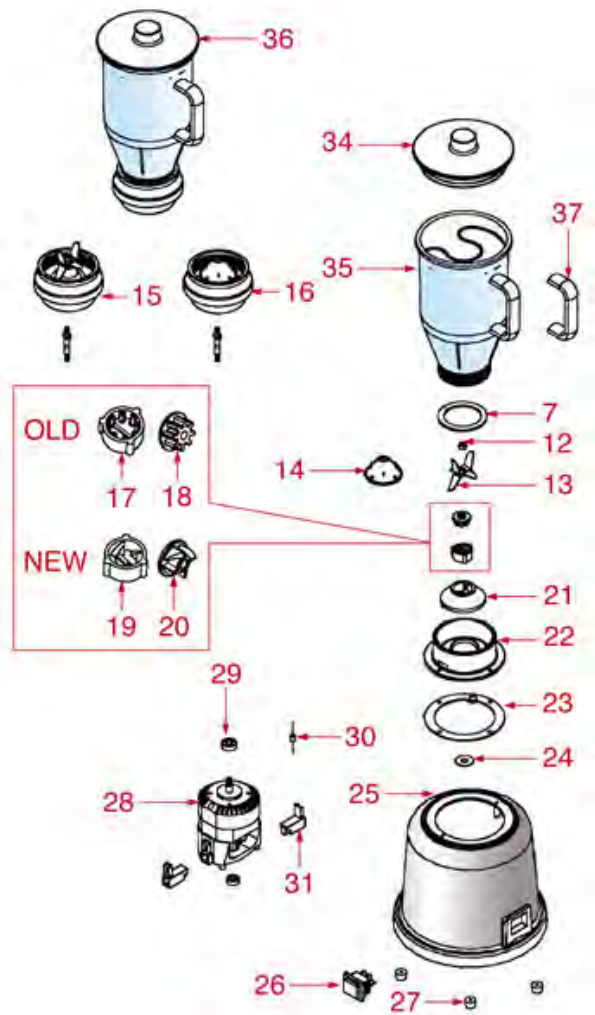
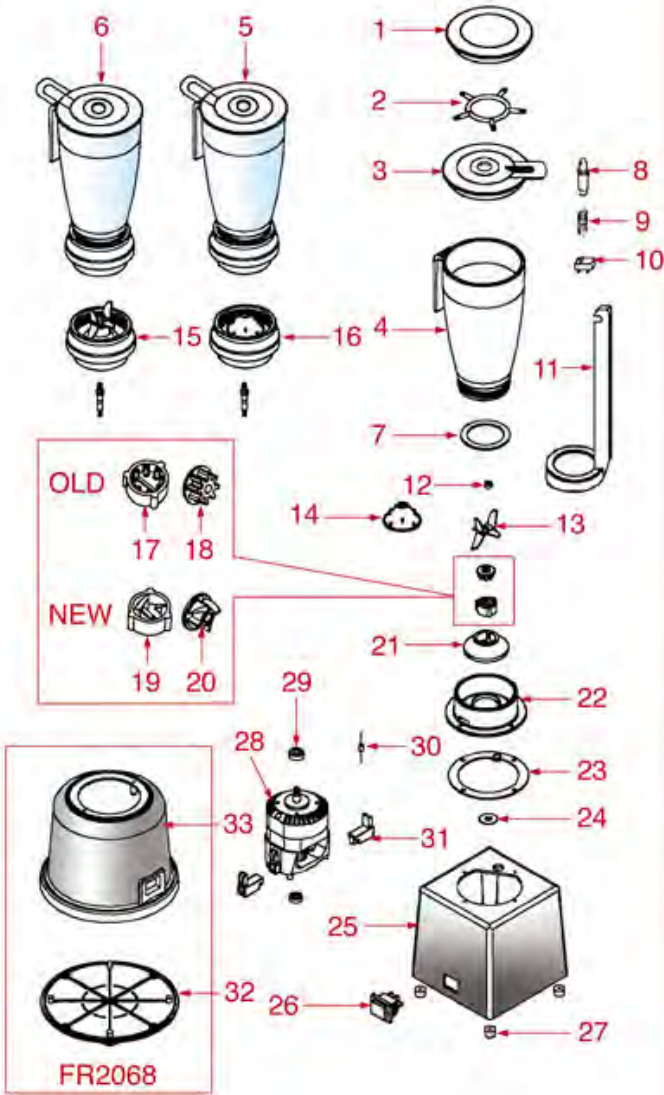
Abbildung	LF Art. Nr.	Beschreibung
1	1381006	DECKEL FÜR BECHER ALTES MODELL
2	1080006	BECHER AUS KUNSTSTOFF TYP NEU 1,2 l
2	1080007	BECHER AUS KUNSTSTOFF TYP NEU 1,2 l
2	1235634	KUNSTSTOFFBECHER 1,2 l
3	1186488	DICHTUNG FÜR BECHER ø 72x55x3 mm
4	1528030	SECHSKANTMUTTER BLIND M6
5	1718001	MESSERSERIE 3 STÜCKE
7	1381007	KONUS FÜR MISCHGERÄT
8	1080008	DECKELTR.NEUES MOD.KOMP.M.SCHNEIDBLÄTTER
8	1080009	DECKELTRÄGER NEUES MODELL KOMP.MIT KONUS
9	1212002	GETRIEBE MIT AUSSENG.NEUES MODELL 4 ZÄHN
9	1235006	GETRIEBE M/AUSSENGEW. 8 ZÄHNE ALTES MOD.
10	1212003	MUTTERGELENK 4 ZÄHNE
10	1235005	MUTTERGELENK 8 ZÄHNE
11	1381008	SCHLEPPKUPPLUNG
13	1186489	SCHWINGDICHTUNG
18	1381009	RÜHRFLÜGEL KOMPLETT
26	1381010	GLOCKE AUS INOX STAHL
29	1381170	INOX-KEGEL KOMPLETT
30	1381011	KEGELHALTERUNG AUS INOX
32	1186493	DICHTUNGSRING 28x16x7 mm
33	1319150	HEBELSCHALTER 2 GESCHWINDIK.250V
33	1319157	SCHALTER STABIL EIN-AUS-EIN 16A 250V
34	3319016	SCHALTER 2-POLIG ROT 16A 250V
35	1381012	KUPPLUNG KOMPLETT
42	1240008	MIKROSCHALTER PANASONIC ABV1616618
44	1381013	KUPPLUNGSARM
49	1221007	SIGNALLAMPE ROT 230V
50	3068016	KONDENSATOR DUCATI 10µF



MIXER FR2002-2003-2004-2019-2068

FR2002 - FR2003 - FR2004 - FR2019 - FR2068

FR2055





VEMA

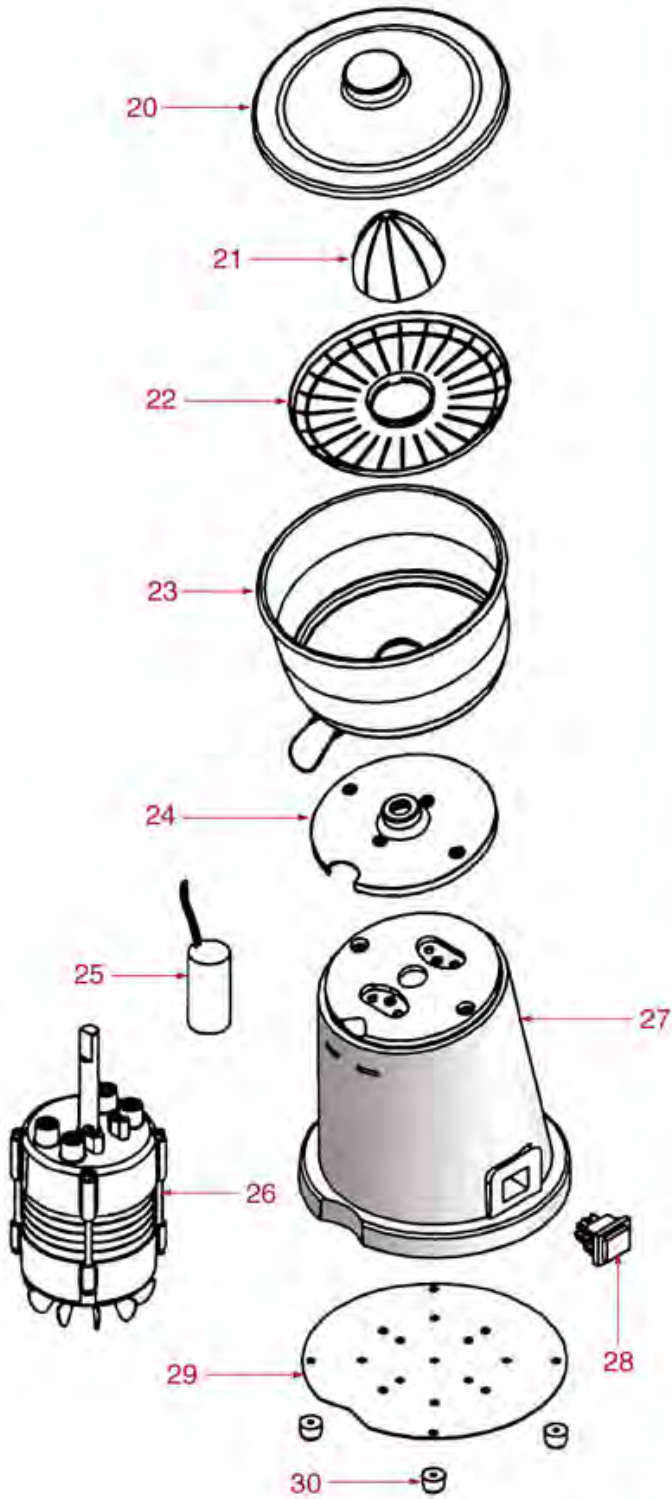


Abbildung	LF Art. Nr.	Beschreibung
1	1381006	DECKEL FÜR BECHER ALTES MODELL
3	1381005	DECKEL NEUES MODELL
4	1235634	KUNSTSTOFFBECHER 1,2 l
5	1080007	BECHER AUS KUNSTSTOFF TYP NEU 1,2 l
6	1080006	BECHER AUS KUNSTSTOFF TYP NEU 1,2 l
7	1186488	DICHTUNG FÜR BECHER \varnothing 72x55x3 mm
10	1240009	MIKROSCHALTER OMRON 5A 250V
12	1528030	SECHSKANTMUTTER BLIND M6
13	1718001	MESSERSERIE 3 STÜCKE
14	1381007	KONUS FÜR MISCHGERÄT
15	1080008	DECKELTR.NEUES MOD.KOMP.M.SCHNEIDBLÄTTER
16	1080009	DECKELTRÄGER NEUES MODELL KOMP.MIT KONUS
17	1235005	MUTTERGELENK 8 ZÄHNE
18	1235006	GETRIEBE M/AUSSENGEW. 8 ZÄHNE ALTES MOD.
19	1212003	MUTTERGELENK 4 ZÄHNE
20	1212002	GETRIEBE MIT AUSSENG.NEUES MODELL 4 ZÄHN
21	1381008	SCHLEPPKUPPLUNG
23	1186489	SCHWINGDICHTUNG
26	1319157	SCHALTER STABIL EIN-AUS-EIN 16A 250V

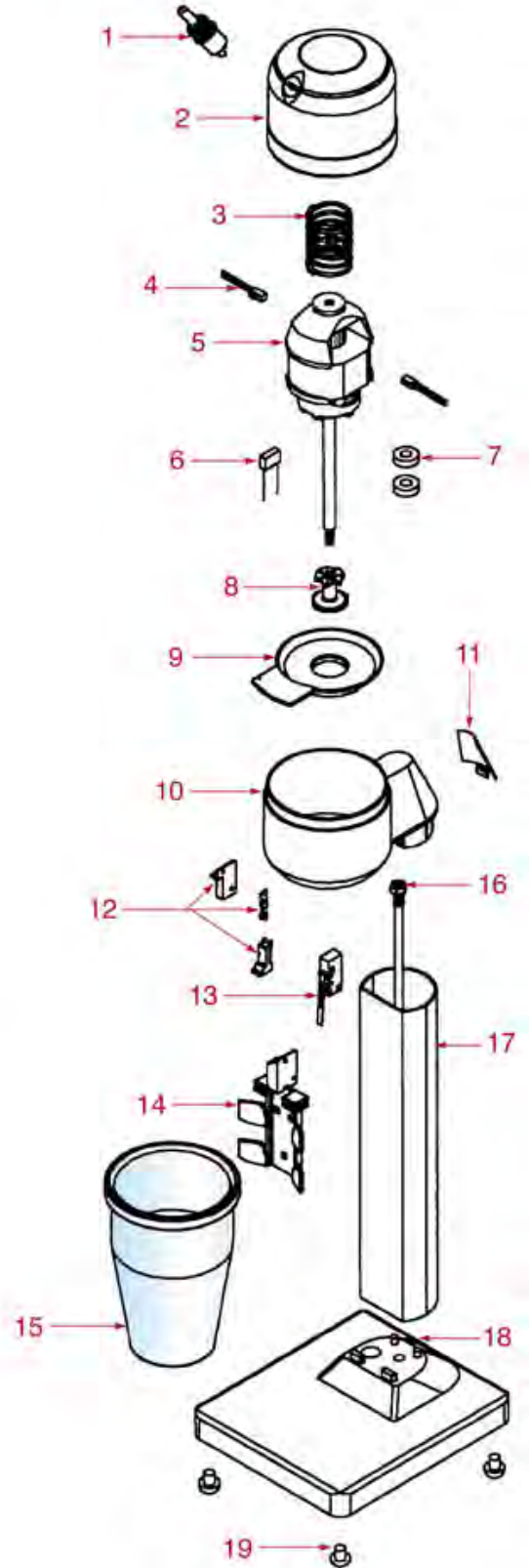


MIXER FL2005-2006-2008-ZITRUS PRESSE

SP2062



FL2005 - FL2006 - FL2008



VE03



VEMA

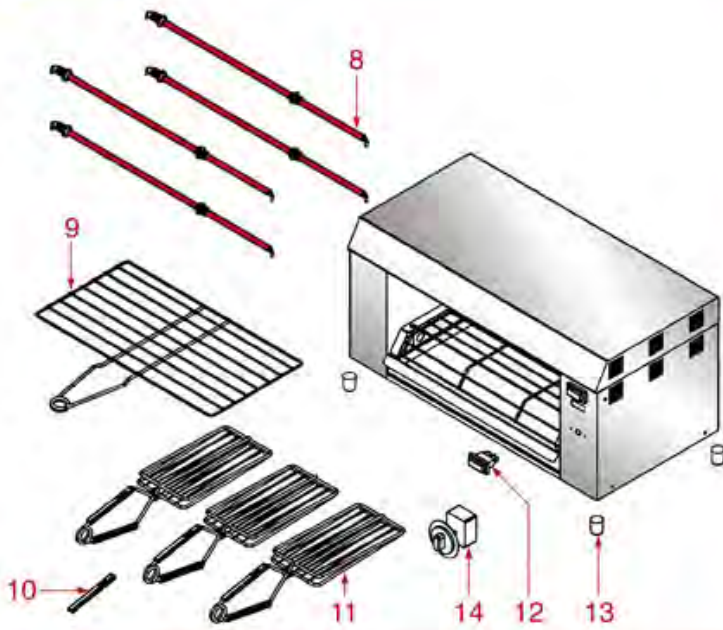


Abbildung	LF Art. Nr.	Beschreibung
8	1381009	RÜHRFLÜGEL KOMPLETT
12	1381002	FÜHRUNGSBAHN ZUM BECHERVERSCHL.MIT FEDER
13	1240010	MIKROSCHALTER AH715378
14	1381001	BECHERHALTER 4 LÖCHER UND KOPF
14	1381021	HALTER FÜR BECHER 3 LÖCHER UND KOPF
15	1235641	BECHER AUS KUNSTSTOFF
21	1381003	TRANSPARENTER KEGEL
21	1381004	TRANSPARENTER KEGEL
25	3068010	KONDENSATOR DUCATI ENERGIA 6,3 μ F
28	3319016	SCHALTER 2-POLIG ROT 16A 250V

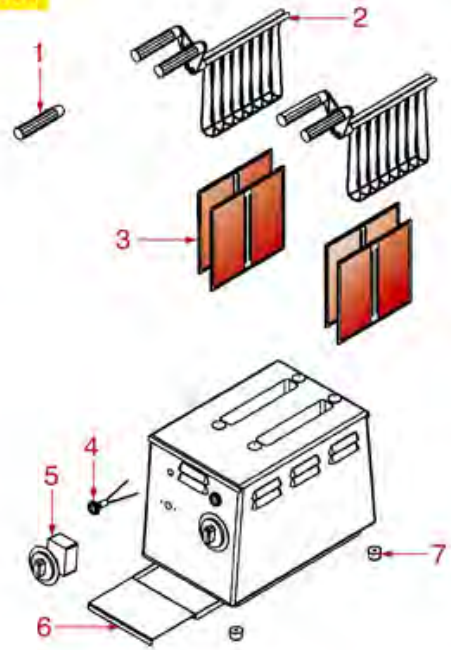


TOASTER-KLEIN BACKOFEN-PLATTE

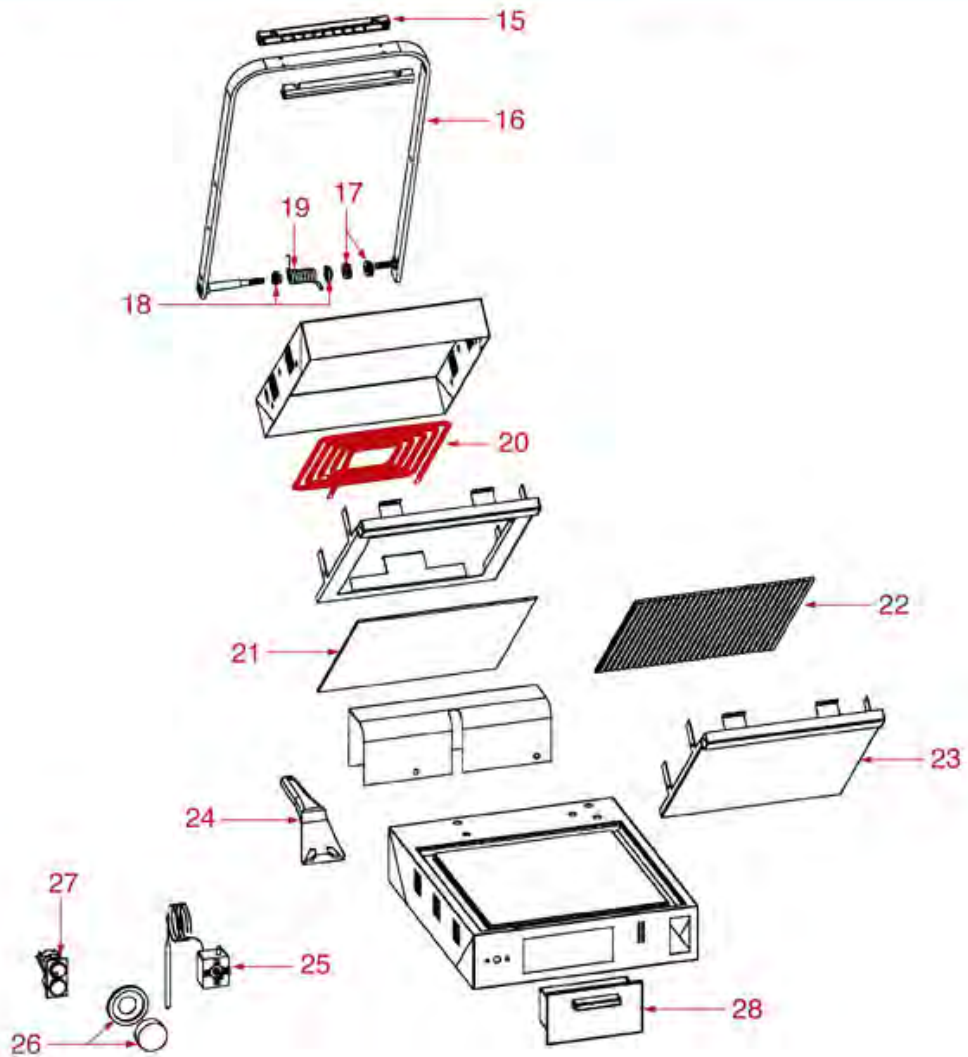
FO2069



TP2059



PV2063





VEMA



Abbildung	LF Art. Nr.	Beschreibung
3	3355822	HEIZKÖRPER 550W 230V DX
3	3355823	HEIZKÖRPER 550W 230V SX
5	9721006	KIT ZEITSCHALTER 5 MINUTEN G5
8	3355346	HEIZKÖRPER 480W 115V
11	3317051	ZANGE
12	3319139	SCHALTER 3-POLIG ROT 16A 250V
14	3446138	ZEITSCHALTER 15 MINUTEN M2
19	3250012	FEDER ø 19x42 mm
25	3444007	THERMOSTAT EINPHASIG TR2 0-300°C
26	3444008	DREHKNOPF SCHWARZ ø 41 mm 0-90°C



Passend für:

VEMA



Passend für:

Behälter für Mixer

1235641 BECHER AUS KUNSTSTOFF

Höhe 170 mm
Aussen-ø max 115 mm
mit Messung



VEMA XRFL1

1080006 BECHER AUS KUNSTSTOFF TYP NEU 1,2 l
mit Blättern - Getriebe mit 4 Zähnen



VEMA XRFR4

1080007 BECHER AUS KUNSTSTOFF TYP NEU 1,2 l
mit Konus - Getriebe mit 4 Zähnen



VEMA XRFR27

1381001 BECHERHALTER 4 LÖCHER UND KOPF



VEMA XRFL12

VEMA XRFL8

1381006 DECKEL FÜR BECHER ALTES MODELL



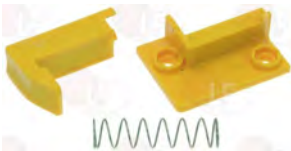
VEMA XRFR3

1381005 DECKEL NEUES MODELL



VEMA XRFR19

1381002 FÜHRUNGSBAHN ZUM BECHERVERSCHL.MIT FEDER



VEMA XRFL22

1381021 HALTER FÜR BECHER 3 LÖCHER UND KOPF



VEMA XRFL12

1235634 KUNSTSTOFFBECHER 1,2 l



VEMA XRFR1



Dichtungen

1186488 DICHTUNG FÜR BECHER ø 72x55x3 mm


VEMA XRFR20

1186489 SCHWINGDICHTUNG


VEMA XRFR21

Elektrische-Kondensatoren

3068016 KONDENSATOR DUCATI 10µF
 450V 50/60Hz
 Betriebstemperatur -25 +85 °C
 Anschlussklemme 6,35x0,8 mm
 ø 36xh58 mm


VEMA XRGR11

Federn

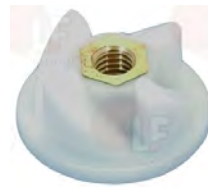
3250012 FEDER ø 19x42 mm
 für KOCHPLATTE Modell PV


VEMA XRPV13

Getriebe

1235006 GETRIEBE M/AUSSENGEW. 8 ZÄHNE ALTES MOD.
 für Quirl - Mixer (VEMA) - Serie FR


VEMA XRFR16

1212002 GETRIEBE MIT AUSSENG.NEUES MODELL 4 ZÄHN


VEMA XRFR9

1212003 MUTTERGELENK 4 ZÄHNE


VEMA XRFR24

1235005 MUTTERGELENK 8 ZÄHNE
 ALES MODELL
 für Quirl - Mixer (VEMA) - Serie FR


VEMA XRFR17



Passend für:

VEMA



Passend für:

Heizkörper

3355346 HEIZKÖRPER 480W 115V
mit bewegbarem Anschluss
Länge 445 mm - Anschlüsse \varnothing 1/4"
für Toaster elektrisch (VEMA) FO2069



VEMA XRFO4

3355822 HEIZKÖRPER 550W 230V DX
Länge 150 mm - Breite 145 mm
komplett mit Kabeln
für einen besseren Kundendienst empfehlen wir
den linken Heizkörper 3355823 ebenfalls zu ersetzen
für Brot-Toaster elektrisch (VEMA) TP2059



VEMA XRTP2

3355823 HEIZKÖRPER 550W 230V SX
Länge 150 mm - Breite 145 mm
komplett mit Kabeln
für einen besseren Kundendienst empfehlen wir
den rechten Heizkörper 3355822 ebenfalls zu ersetzen
für Brot-Toaster elektrisch (VEMA) TP2059



VEMA XRTP2

Kupplungen

1381012 KUPPLUNG KOMPLETT



VEMA XRGR4

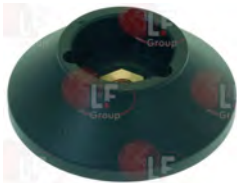
1381013 KUPPLUNGSARM



VEMA XRGR3

Kupplungssätze

1381008 SCHLEPPKUPPLUNG



VEMA XRFR18



Mikroschalter-Systeme, mechanisch

1240010 MIKROSCHALTER AH715378
16A 250V



VEMA XRFL6

1240009 MIKROSCHALTER OMRON 5A 250V



VEMA XRFR60

1240008 MIKROSCHALTER PANASONIC ABV1616618
3A 250V



VEMA XRTR5

3240123 MIKROSCHALTER ROLD VRSRB1DA1
16A 250V



VEMA XRSP70

Mix-Systeme und Zubehör

1080008 DECKELTR.NEUES MOD.KOMP.M.SCHNEIDBLÄTTER
Getriebe mit 4 Zähne



VEMA XRFR2

1080009 DECKELTRÄGER NEUES MODELL KOMP.MIT KONUS
Getriebe mit 4 Zähne



VEMA XRFR26

1718001 MESSERSERIE 3 STÜCKE



VEMA XRFR15

Ringdichtungen & Gleitringdichtungen

1186493 DICHTUNGSRING 28x16x7 mm



VEMA XRSP39



Passend für:

VEMA

Passend für:



Rührer & Schiebersysteme

1381009 RÜHRFLÜGEL KOMPLETT



VEMA XRFL5

Saftpressensiebe & Zubehör

1381010 GLOCKE AUS INOX STAHL



VEMA XRSP1

1381170 INOX-KEGEL KOMPLETT



VEMA XRSP21

VEMA XRSP47

1381011 KEGELHALTERUNG AUS INOX



VEMA XRSP5

1381007 KONUS FÜR MISCHGERÄT



VEMA XRFR14

1381003 TRANSPARENTER KEGEL
für Saftpresse (VEMA) SP2072



VEMA XRSP57

1381004 TRANSPARENTER KEGEL
für Saftpresse (VEMA) SP2024 - SP2062 - SP2067
SP2078



VEMA XRSP11

Schalter

1319150 HEBELSCHALTER 2 GESCHWINDIK.250V
altes Modell



VEMA XRGR17

1319157 SCHALTER STABIL EIN-AUS-EIN 16A 250V
16(4)A 250V - mit Kappe
Temperatur max. 120°C
Einbaumaß 22x30 mm



VEMA XRFR22

Passend für:

3319016 SCHALTER 2-POLIG ROT 16A 250V
16(4)A 250V - max. Temperatur 120°C
mit Signallampe - Siebdruck 0 - I
Einbaumaß 22x30 mm



VEMA XRSP15

Passend für:

3319139 SCHALTER 3-POLIG ROT 16A 250V
16(4)A 250V
mit Signallampe und Schutzkappe
Temperatur max. 120°C
Einbaumaß 11x30 mm
für Toaster elektrisch (VEMA) F02069



VEMA XRF01

Signallampen

1221007 SIGNALLAMPE ROT 230V
ø Kopf 20 mm - ø Loch 10 mm
Drahtanschluss Länge 200 mm



VEMA XRTR11

Thermostate

3444007 THERMOSTAT EINPHASIG TR2 0-300°C
Halbmondachse ø 6x4,6 mm
Kapillarlänge 1500 mm - 15A 250V
Fühler ø 3,5x190 mm



VEMA XRPV3

Toast-Zangen

3317051 ZANGE
Länge 100 mm
Höhe 180 mm



VEMA XRF03



Passend für:

VEMA

Passend für:



Zeitschalter

3446138 ZEITSCHALTER 15 MINUTEN M2
mechanische Bewegung mit Schwinghebel
handbetriebener mechanischer Zeitschalter
Zeitlauf mit Handbetrieb 15 Minuten
2-polig mit Schaltleistung 16(4)A 250V
max.Temperatur 125°C
viereckige Achse 3x3 mm



VEMA XRF05



DISTRIBUTOR for Austria

A. Dohnal e.U.

Gastronomiebedarf

Ersatzteilspezialist für die Gastronomie
A-8054 Pirka, Hauptstrasse 64
www.dohnal.co.at - info@dohnal.co.at

Für Preisauskunft bitte Artikelcode aus dem Katalog notieren und Anfrage senden !

Die oben angegebenen Daten können sich ohne Vorankündigung ändern. Die LF SpA übernimmt keine Haftung für eventuelle Fehler die durch die Nutzung oder den Inhalt dieser Veröffentlichung entstehen.

Diese Veröffentlichung ist das exklusive Eigentum der LF SpA. Daher darf es nicht vervielfältigt oder verbreitet werden, sofern es nicht ausdrücklich durch die LF SpA genehmigt ist



Distributing Components,
in original quality worldwide



DISTRIBUTOR for Austria

A. Dohnal e.u.
Gastronomiebedarf

Ersatzteilspezialist für die Gastronomie
A-8054 Pirka, Hauptstrasse 64
www.dohnal.co.at - info@dohnal.co.at

Für Preisauskunft bitte Artikelcode aus dem Katalog notieren und Anfrage senden !



LF SpA HEADQUARTERS
via Voltri, 80 - 47522 Cesena (FC) ITALY
Tel. +39 0547 34 11 11 - Fax +39 0547 34 11 10
www.lfircambi724.it - info@lfircambi.it
Export Dept. Tel. +39 0547 34 11 50 - Fax +39 0547 34 11 55
www.lfspareparts724.com - export@lfspareparts.com



LF SpA HOUSEHOLD COMPONENTS DIVISION
Via Padriciano, 99 - AREA Science Park - 34149 Trieste (TS) ITALY
Tel. +39 0547 34 12 42 - Fax +39 0547 34 12 48
www.lfspareparts724.com - info@lfspareparts.com



EPGC Sas FRANCE
13, Rue des Forts - 59960 Neuville en Ferrain
Tel. +33 (0)3 20 25 06 21 - Fax +33 (0)3 20 25 34 12
www.epgc.com - epgc@epgc.com



LF GmbH GERMANY
Junkersstrasse, 3 - D-82178 Puchheim - München
Tel. +49 89 89 45 78 66 - Fax +49 89 89 45 78 88
www.lfersatzteile724.de - info@lfersatzteile.de



LF China REPUBLIC OF CHINA
Room 403, No.2, Huadu Mansion, Lane 422, Huanghua Rd.
Minhang Dist. - 201103 Shanghai
Tel. +86 (0)21 33 53 66 31 - Fax +86 (0)21 33 53 66 32
www.lfspareparts724.com - china@lfspareparts.com



OOO LF RUSSIAN FEDERATION
Ul. Anatoliya Zhivova, 8 - office 1 - 123100 Moscow
Tel./Fax +7 495 725 26 53
www.lfspareparts724.ru - info@lfspareparts.ru



LF Repuestos Horeca S.L.U. SPAIN
Poligono Industrial Carpetania - C/Miguel Faraday, 8 - 28906 Getafe
Tel. +34 91 477 91 00 - Fax +34 91 477 90 81
www.lfrepuestos-horeca724.es - info@lfrepuestos.es



LF Scandinavia Aps - LF Spareparts S.p.A. DENMARK
Nupark, 51 - 7500 Holstebro
Tel. +45 70 70 77 33
www.lfspareparts724.dk - denmark@lfspareparts.dk



LF SpA Cesena (IT) Swiss Branch Steinhausen SWITZERLAND
Sennweidstrasse, 45 - CH-6312 Steinhausen
Tel. +41 (0)41 760 15 80/1 - Fax +41 (0)41 760 15 85
www.lfersatzteile724.ch - info@lfersatzteile.ch



LF Spare Parts Ltd. UNITED KINGDOM
A10a Lakeside Business Park, Broadway Lane
South Cerney, Gloucestershire GL7 5XL
Tel. +44 (0)1285 86 16 25 - Fax +44 (0)1285 86 39 49
www.lfspareparts724.co.uk - info@lfspareparts.co.uk



LF Central Est Europe S.r.o. CZECH REPUBLIC
Antala Staska 1859/34
14000 Praha 4 - KRC
Tel. +420 730 156 910
www.lfspareparts724.cz - info@lfspareparts.cz



LF SPARE PARTS INC. USA
Legal address:
155 Office Plaza Dr - Suite A - Tallahassee, FL 32301
Business/Mailing address:
1100 South Tower, 225 Peachtree St., N.E. - Atlanta, GA 30303, USA
Tel. +1-404-525-2600 - Fax +1-404-586-3528
www.lfspareparts724.us - info@lfspareparts.us
Tel. West Coast and Midwest: 206-349-1525 Sauro
Tel. East Coast and the Caribbean: 786-817-1764 Luis



AUSTRALIA AND NEW ZEALAND
www.lfspareparts724.com
andrea.calvio@lfspareparts.com



AUSTRIA
www.lfersatzteile724.at
info@lfersatzteile.at



BALKAN COUNTRIES
www.lfspareparts724.com
matija.ramov@lfspareparts.com



BALTIC COUNTRIES
www.lfspareparts724.com
inara.silina@lfspareparts.com



LATIN AMERICA AND THE CARRIBEANS
www.lfrepuestos-horeca724.es
export@lfrepuestos.es



POLAND
www.lfspareparts724.pl
info@lfspareparts.pl



SOUTH KOREA
www.lfspareparts724.com
fabio.doni@lfspareparts.com



TURKEY
www.lfyedekparca724.com
export@lfspareparts.com