



Servis in pomoč

Kontaktirajte vašega najbližjega prodajalca ali distributerja.

Za več podatkov o najbližjem servisu in uveljavljanju garancije kontaktirajte:

Klimatehnik d.o.o.
Distribucija in servis
Brnčičeva ulica 13
1231 Ljubljana - Črnuče

GSM: 031/505-400
W: www.klimatehnik.si
E: informacije@klimatehnik.si

Revidirano: Februar 2009



Superpro 700 serija

Nahrbtni sesalniki za komercialno
in profesionalno domačo
uporabo

Prosimo, da ta navodila natančno preberete,
in jih shranite za kasnejšo uporabo.

www.klimatehnik.si

Navodila za uporabo



Garancija

Pacvac zagotavlja, da bo proizvod skupaj s sestavnimi deli, ki so v celoti proizvedeni z njihove strani, deloval brezhibno v roku dveh (2) let, sam motor pa eno (1) leto od dneva nakupa.

Če se v tem času proizvod pokvari zaradi slabega materiala ali izdelave, ga bo pooblaščen serviser PACVAC brezplačno popravil ali zamenjal z novim, če bo čas popravila daljši od petinštirideset dni.

Pri uveljavljanju garancije veljajo določeni pogoji:

1. V primeru, kjer Pacvac pri sestavljanju proizvoda uporabi komponente zunanjih dobaviteljev (kot na primer motor, stikalo, dodatna električna vtičnica na sesalniku), velja za te komponente garancija eno (1) leto.
2. Garancija ne velja za potrošni material, kot so, vendar ne omejeno na: sesalne vrečke, filtre, električni kabel, rebrasta ter dvojna sesalna cev, motorne krtačke ter sesalne nastavke.
3. Garancija ne velja, če je bila posamezna komponenta oziroma proizvod kakorkoli spremenjen, zanemarjen, modificiran ali uporabljen za namen, za katerega ni namenjen. Uporabljajte le originalne Pacvac nadomestne dele in potrošni material.
4. Uporaba delov in opreme, ki ni proizvedena s strani Pacvac oziroma niso certificirana za uporabo z vašim proizvodom, izniči garancijo.
5. Pacvac ne odgovarja za kakršnokoli posledično škodo ali izgubo.
6. Garancijska popravila lahko izvajajo le pooblaščen serviserji.

**Ta navodila veljajo za naslednje Superpro 700 modele:
Superpro 700, Duo 700, Trans 700 in Micron 700.**

Vsebina

Pomembni varnostni napotki	Stran 2
Varnost ter preverjanje delovanja naprave	Stran 3
Medijska vsebina za večjo produktivnost pri delu	Stran 4
Pravilno nošenje sesalnika	Stran 5
Pravilna drža pri sesanju	Stran 6
Optimalna uporaba sesalnika	Stran 7
Napake in ukrepi	Stran 8
Superpro 700 sestavni deli	Stran 9
Superpro Duo 700 sestavni deli	Stran 10
Superpro Trans 700 sestavni deli	Stran 11
Superpro Micron 700 sestavni deli	Stran 12
Superpro nosilno ogrodje in priključki	Stran 13
Beleške	Stran 14
Distributerji in seznam pooblaščenih serviserjev	Stran 15

1. Pomembni varnostni napotki

1. Preden pričnete z uporabo sesalnika, pazno preberite navodila za uporabo in upoštevajte varnostne napotke ter redno preverjajte delovanje vašega sesalnika.
2. Nikoli ne izvlecite električnega kabla iz vtičnice, medtem ko je sesalnik vklopljen. Najprej izklopite sesalnik, nato šele izvlecite kabel iz električne vtičnice.
3. Vedno izvlecite električni kabel iz vtičnice, ko sesalnika ne uporabljate ter preden se lotite čiščenja filtrov.
4. Sesalnika ne uporabljajte zunaj oziroma v mokrih okoliščinah.
5. Uporabljajte le originalne priključke oziroma priključke certificirane s strani proizvajalca.
6. Redno preverjajte električni kabel. Če je kakorkoli poškodovan, zarezan ali močno obdrgnjen, ga je potrebno zamenjati. Prav tako preverite tudi električni vtičač. Če je le-ta poškodovan, je potrebno zamenjati celoten električni kabel. Za zamenjavo kontaktirajte pooblaščenega serviserja.
7. Če vam je sesalnik padel na tla ali v vodo, če je poškodovan, ali pa ste ga pozabili zunaj na prostem, naj ga pred ponovno uporabo pregleda pooblaščen serviser.
8. Električnega kabla iz stenske vtičnice nikoli ne vlecite na silo. Vedno najprej primate stensko vtičnico z eno roko, z drugo roko pa izvlecite vtičač.
9. Sesalnika, električnega kabla, vtičača ali stenske vtičnice se nikoli ne prijemajte z mokrimi rokami.
10. S sesalnikom nikoli ne sesajte vnetljivih ali gorečih snovi, kot npr. bencin, nafta, itd., niti ne uporabljajte sesalnika v bližini podobnih snovi.
11. Standardni model (Superpro 700) tega sesalnika ni primeren za sesanje nevarnih ali zdravju škodljivih snovi. Za ta namen je primeren le model Superpro 700 Micron.
12. Ne sesajte gorljivih ali kadečih se snovi, kot so cigareti, vroč pepel in podobno.
13. Ne uporabljajte sesalnika brez posode za prah ter ostalih filtrov.

14. Sesalnik shranjujte v notranjih, suhih prostorih. Po uporabi ga spravite na varno mesto, da preprečite morebitne poškodbe sesalnika zaradi padca.
15. Sesalnika naj ne uporabljajo osebe in otroci z zmanjšanimi fizičnimi, duševnimi in čutnimi sposobnostmi, ali osebe brez potrebnega znanja in izkušenj, razen če so prejeli vsa potrebna navodila in napotke za uporabo ter so pod nadzorom ustrezne osebe. Otroci naj bodo vedno pod vašim nadzorom, saj se s sesalnikom ne smejo igrati.
16. Sesalnik pri svojem delovanju povzroča hrup v višini 74dBa, merjeno po `A` metodi.



Pomen prečrtanega smetnjaka s kolesci:

Simbol na izdelku ali njegovi embalaži označuje, da z izdelkom ni dovoljeno ravnati kot z običajnimi gospodinjskimi odpadki. Električne aparate odpeljite na ustrezna zbirna mesta za predelavo električne in elektronske opreme.

Če električne aparate odvržete v naravi, lahko iz njih iztečejo razne nevarne substance, ki lahko dosežejo podtalnico, s tem pa hitro vstopijo tudi v prehranjevalno verigo.

Prodajalec mora v primeru, da pri njemu kupite nov električni proizvod, brezplačno prevzeti vaš stari aparat ter ga ustrezno deponirati.

Shranite te varnostne napotke za kasnejšo uporabo.

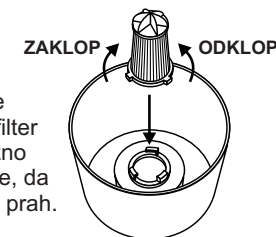
2. Preverjanje delovanja sesalnika

Dnevno:

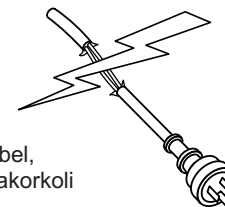
1. Odstranite, izpraznite ter očistite filter iz blaga ter stožčasto papirno vrečo (če jo uporabljate).



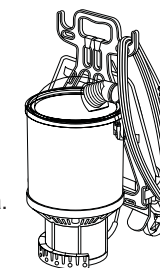
2. Odstranite stožčasti filter ter ga nežno potrepeljajte, da odstranite prah.



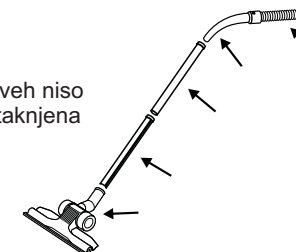
3. Preverite električni kabel, da le-ta ni kakorkoli poškodovan.



4. Električni kabel navijte na nosilno ogrodje sesalnika.

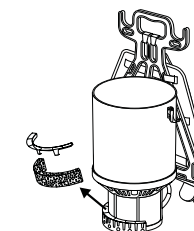


5. Preverite, da v sesalnih ceveh niso ostale smeti oziroma ni zataknjena kakšna druga ovira.



Tedensko:

Očistite zunanji filter motorja (z palcem pritisnite nosilec filtra navzdol, da se le-ta iztakne izpod modrega ohišja sesalnika, nato pa nosilec skupaj z filtrom vzemite iz ležišča).



Opomba: Ostala tehnična popravila lahko izvajajo le pooblaščen serviserji.

3. Medijska vsebina za večjo produktivnost pri delu

Povečajte produktivnost 

Dobro usposobljeni ljudje so veliko bolj produktivni pri svojem delu, zraven pa pazijo tudi na svoje zdravje. Naša podporna medijska vsebina vam поблиže prikaže ukrepe za večjo varnost pri delu, ter hkrati zagotavlja nasvete, s katerimi boste lahko očistili do 700 kvadratnih metrov površine v eni sami uri.

Na vašo željo vam je vsebina (v angleškem jeziku) na voljo zastoj.



Izobraževalni DVD z video vsebinami



Dodatni izobraževalni material



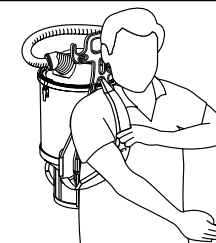
A3 plakat z varnostnimi in vzdrževalnimi ukrepi

Za več informacij o medijski vsebini obiščite www.klimatehnik.si

4. Pravilno nošenje sesalnika

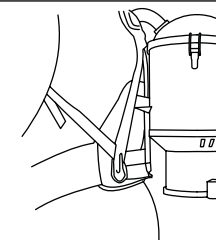
1. korak:

Sesalnik primite za eno naramnico, ga dvignite ter si ga nadenite na vaše rame.



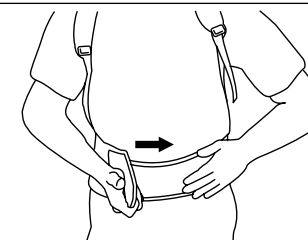
2. korak:

Prepričajte se, da nosilno ogrodje stoji v višini vaših bokov.



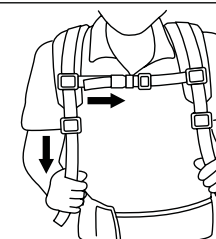
3. korak:

Zapnite ter zategnite si pas okoli vašega trebuha, tako da sesalnik udobno miruje na vaših bokih.



4. korak:

Primite za oba konca naramnic ter ju potegnite navzdol, zatem pa si zapnite še gornji pas, ki povezuje obe naramnici.

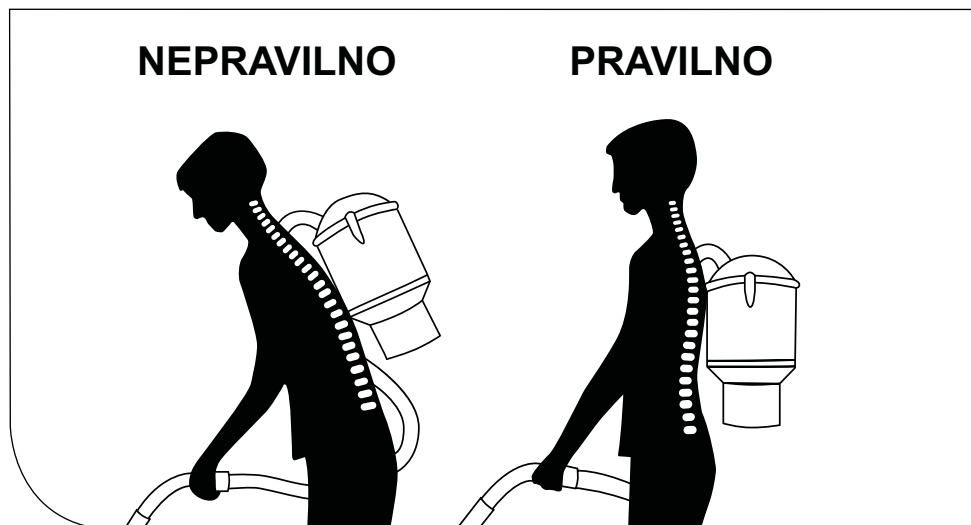


Opomba: Preden si sesalnik nadenete na hrbet, lahko prozoren kupolasti pokrov zavrtite v smer, ki najbolj ustreza vaši tehniki sesanja.

5. Pravilno nošenje sesalnika

Kako sesati lažje, brez da bi obremenjevali hrbet:

1. Stojte pokončno, upognjeni del sesalne cevi pa naj bo vzporeden s tlemi.
2. Sesalno cev držite z eno roko tako, da je roka skoraj povsem iztegnjena.
3. Pomikajte se naprej ter stran od točke, kjer ste priklopili sesalnik v električno omrežje.
4. Premikajte sesalno cev naprej in nazaj ter ob tem rahlo zavijajte v zeleno smer. Kjer sesate širšo površino, uporabljajte daljše potege sesalne cevi, kratke potege pa za posamezne točke oziroma manjše koticke in vogale.
5. Ko ste z delom končali, se vrnite nazaj ob električnem kablu ter ga izvlecite iz vtičnice.
6. Če ste dosegli točko, ko je električni kabel prekratek za nadaljnje sesanje, se ob električnem kablu vrnite nazaj do električne vtičnice, izvlecite vtičnik ter ga ponovno vklopite v električno vtičnico, ki je bližja vaši lokaciji sesanja.
7. Ko s sesanjem končate, primite levo naramnico ter jo pomaknite dol z rame, medtem pa imejte desno ramo nekoliko privzdignjeno, hkrati pa z roko primite desno naramnico ter tako odložite sesalec varno na tla. Pri tem pazite, da vam sesalec ne pade na tla.
8. Izklopite električni kabel iz električne vtičnice, nato pa kabel zvijajte oziroma navijajte na nosilno ogrodje sesalnika v smeri od sesalca proti vtičniku, da s tem preprečite zvijanje in vozlanje kablov.



6. Optimalna uporaba sesalnika

Z OČMI NA HITRO PREMERITE RAZPORED PROSTORA (pomagajte si z metodo ribe)

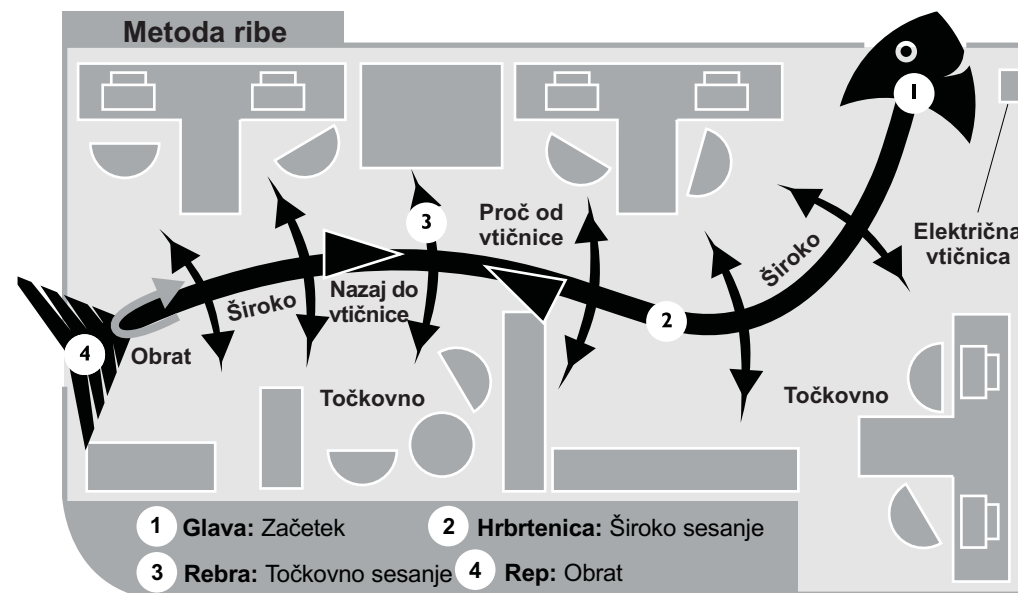
1. Najdite najbližjo električno vtičnico. To naj bo vaš začetni položaj sesanja - pri glavi ribe. Točka, kjer se obrnete, je rep.
2. Preglejte razpored prostora, ki ga boste sesali (pozicija miz, stolov, druge opreme, itd.).
3. Preverite stanje prostora (kje so najbolj umazani oziroma prašni predeli).

PLANIRAJTE PROCES SESANJA

1. V mislih si predstavljajte veliko ribo, razpotegnjeno skozi celoten prostor.
2. Določite katere predele boste čistili široko (hrbtenica ribe) in katere bolj točkovno (rebra ribe).

SESAJTE IZNAJDLJIVO

1. Sesajte stran od električne vtičnice.
2. Najprej posesajte eno stran ribje kosti vse do repa, kjer se obrnete in posesate še drugo stran ribe.
3. Držite se plana - dolgi potezi sesalne cevi za široko sesanje in kratki potezi za točkovno sesanje.



7. Napake in protiukrepi

OPOZORILO: PREDEN KAKORKOLI POSEGATE V APARAT, VEDNO NAJPREJ IZVLECITE ELEKTRIČNI KABEL IZ VTIČNICE.

TEŽAVA: Sesalnik ne deluje

Vzrok:	Električni kabel oziroma vtičač ni popolnoma vtaknjen v vtičnico.
Rešitev:	Vtaknite vtičač v vtičnico vse dokler se ne ustavi in trdno stoji v vtičnici.
Vzrok:	Električna varovalka je prekinila dovod električne energije do vaše vtičnice.
Rešitev:	Vključite elek. kabel sesalnika v drugo vtičnico ter preverite varovalke v omarici.
Vzrok:	Sesalec se ustavi zaradi visoke temperature motorja.
Rešitev:	Izklopite glavno stikalo na sesalniku, električni kabel pa izvlecite iz vtičnice. Prepričajte se, da so posoda za prah, stožčasti filter ter zunanji filter motorja čisti. Preverite sesalno cev in priključke, da v njih ni smeti ali drugih blokad. Po 30-ih minutah bo sesalnik spet moč vklopiti. Če ne, pokličite najbližjega serviserja.

TEŽAVA: Sesalnik ne sesa ali pa je moč sesanja majhna

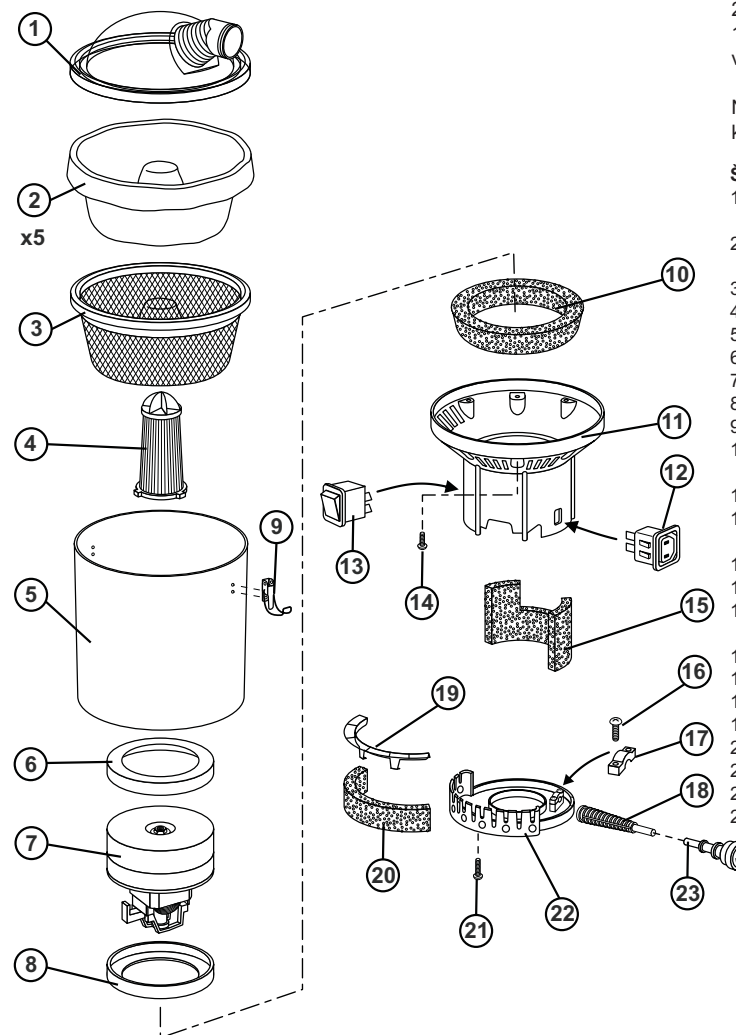
Vzrok:	Posoda za prah je polna.
Rešitev:	Odstranite, izpraznite ter očistite posodo za prah.
Vzrok:	Posoda za prah ni pravilno vstavljena.
Rešitev:	Odstranite in izpraznite posodo za prah, nato pa jo vstavite nazaj v sesalnik, tako da se gumijast rob lepo prilega ohišju sesalnika.
Vzrok:	Sesalna cev ni pravilno nameščena.
Rešitev:	Ponovno priključite sesalno cev tako, da se stiki lepo prilegajo drug drugemu.
Vzrok:	Nabrane smeti ali druge ovire.
Rešitev:	Preglejte sesalno in gibljivo cev ter priključke ter odstranite ovire.
Vzrok:	Zamašeni filtri.
Rešitev:	Očistite stožčasti filter in zunanji filter motorja.

SERVISIRANJE

Priporočljivo je, da se na vsakih 200 ur delovanja ali enkrat na leto, opravi servis sesalnika. Več informacij o pooblaščenih serviserjih vam je na voljo na številki: 031/505 400

www.klimatehnik.si

8. Sestavni deli - *Superpro 700*

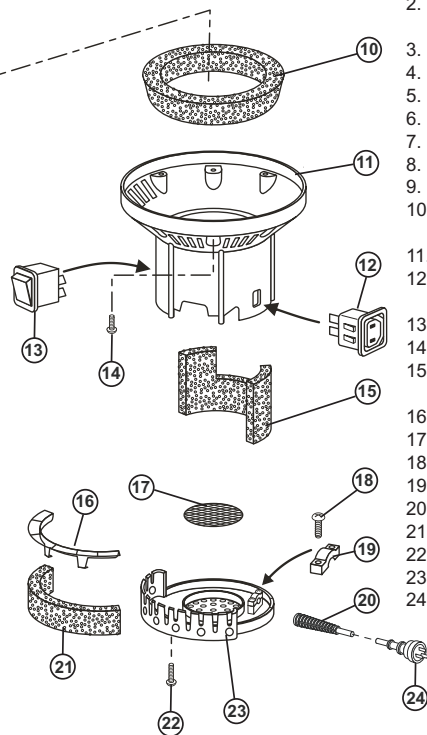
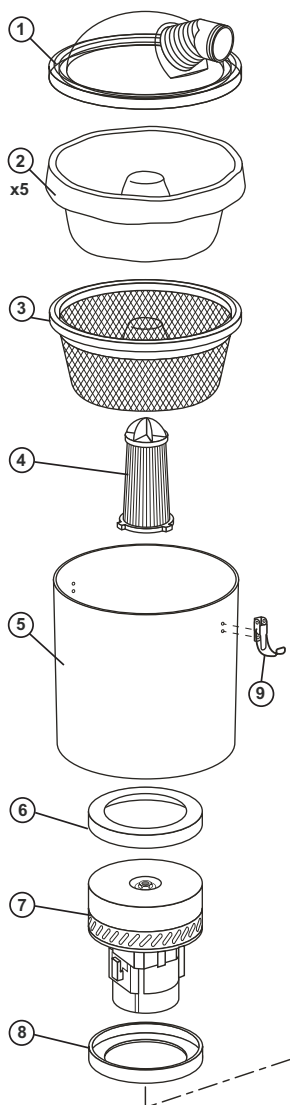


Stožčasti sistem filtriranja
 Motor: 2 stopenjski Flow-Through
 220-240V, 50hz
 1000 W + 200 W dodatna elek.
 vtičnica na sesalniku, 4-5 A

Navedite sledeče oznake delov,
 ko naročate rezervne dele.

Št.	Naziv	Oznaka
1.	Prozoren kupolast pokrov	KC251
2.	Stožčasta papirna vreča za prah	AF101
3.	Filter iz blaga	KC502HC
4.	Stožčasti filter	KC270
5.	Ohišje sesalnika	KC252
6.	Tesnilo motorja	KC253
7.	1000W, 240V FT motor	UP118
8.	Tesnilo motorja	KC253
9.	Zatič	KC131
10.	Vmesna zvočna izolacija	PV254
11.	Vmesno ohišje	KC256
12.	Dodatna električna vtičnica	KC257
13.	Stikalo	VS261
14.	Vijak 5x20	PV298
15.	Zvočna izolacija motorja	PV255
16.	Vijak 3x12	PV299
17.	Objemka za kabel	KC262
18.	Kratek napajalni kabel	KC109SLM
19.	Držalo filtra motorja	KC264
20.	Zunanji filter motorja	PV259
21.	Vijak 6x25	
22.	Spodnji pokrov	KC258
23.	Električni kabel	KC108EU

9. Sestavni deli - *Superpro duo700*

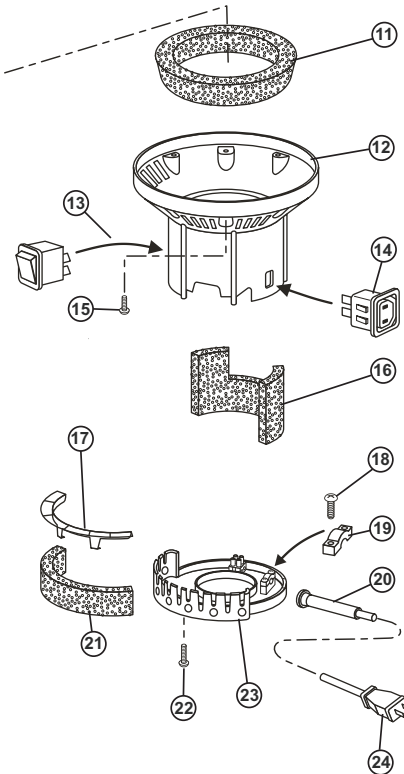
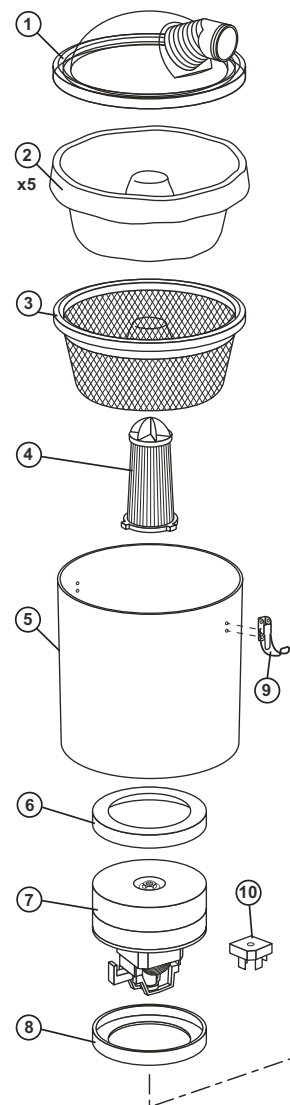


Stožčasti sistem filtriranja
 Motor: 2 stopenjski By Pass
 220-240V, 50hz
 1000 W + 200 W dodatna elek.
 vtičnica na sesalniku, 4-5 A

Navedite sledeče oznake delov,
 ko naročate rezervne dele.

Št.	Naziv	Oznaka
1.	Prozoren kupolast pokrov	KC251
2.	Stožčasta papirna vreča za prah	AF101
3.	Filter iz blaga	KC502HC
4.	Stožčasti filter	KC270
5.	Ohišje sesalnika	KC252
6.	Tesnilo motorja	KC253
7.	1000W,240V BP motor	HV1208
8.	Tesnilo motorja	KC253
9.	Zatič	KC131
10.	Vmesna zvočna izolacija	PV254
11.	Vmesno ohišje	KC256
12.	Dodatna električna vtičnica	KC257
13.	Stikalo	KC261
14.	Vijak 5x20	PV298
15.	Zvočna izolacija motorja	PV255
16.	Držalo filtra motorja	KC264
17.	Zaščitna mrežica	PV258SPM
18.	Vijak 3x12	PV299
19.	Objemka za kabel	KC109SLM
20.	Kratek napajalni kabel	KC109SLM
21.	Zunanji filter motorja	PV259
22.	Vijak 6x25	KC258SP
23.	Spodnji pokrov	KC258SP
24.	Električni kabel	KC108EU

10. Sestavni deli - *Superpro trans700*

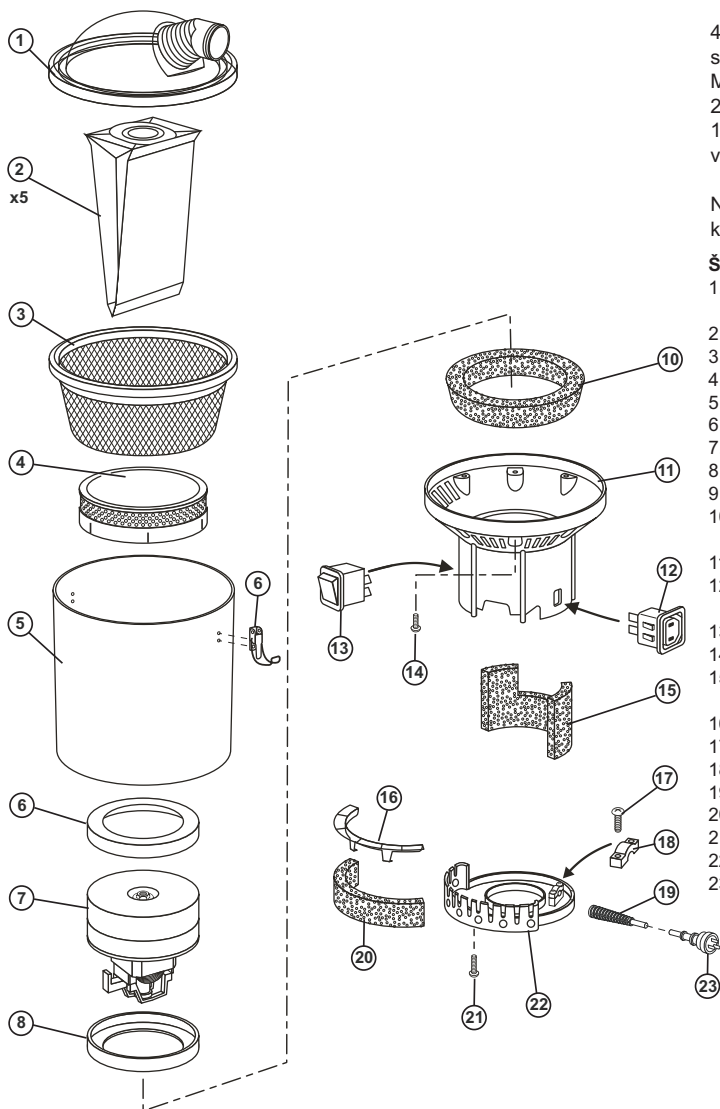


Stožčasti sistem filtriranja
 Motor: 2 stopenjski Flow-Through
 120V, 400hz
 650 W + 200 W dodatna elek.
 vtičnica na sesalniku, 5-6 A

Navedite sledeče oznake delov,
 ko naročate rezervne dele.

Št.	Naziv	Oznaka
1.	Prozoren kupolast pokrov	KC251
2.	Stožčasta papirna vreča za prah	AF101
3.	Filter iz blaga	KC502HC
4.	Stožčasti filter	KC270
5.	Ohišje sesalnika	KC252
6.	Tesnilo motorja	KC253
7.	1000W, 110V FT motor	UP243
8.	3mm tesnilo motorja	PV253A
9.	Zatič	KC131
10.	Mostiščni usmernik	UP246
11.	Vmesna zvočna izolacija	PV254
12.	Vmesno ohišje	KC256
13.	Stikalo	KC261
14.	Dodatna električna vtičnica	KC257
15.	Vijak 5x20	PV298
16.	Zvočna izolacija motorja	PV255
17.	Držalo filtra motorja	KC264
18.	Vijak 3x12	PV299
19.	Objemka za kabel	KC262
20.	Zaščita za kabel	KC406
21.	Zunanji filter motorja	PV259
22.	Vijak 6x25	KC258
23.	Spodnji pokrov	KC258
24.	Električni kabel	UP109USA

11. Sestavni deli - Superpro micron700

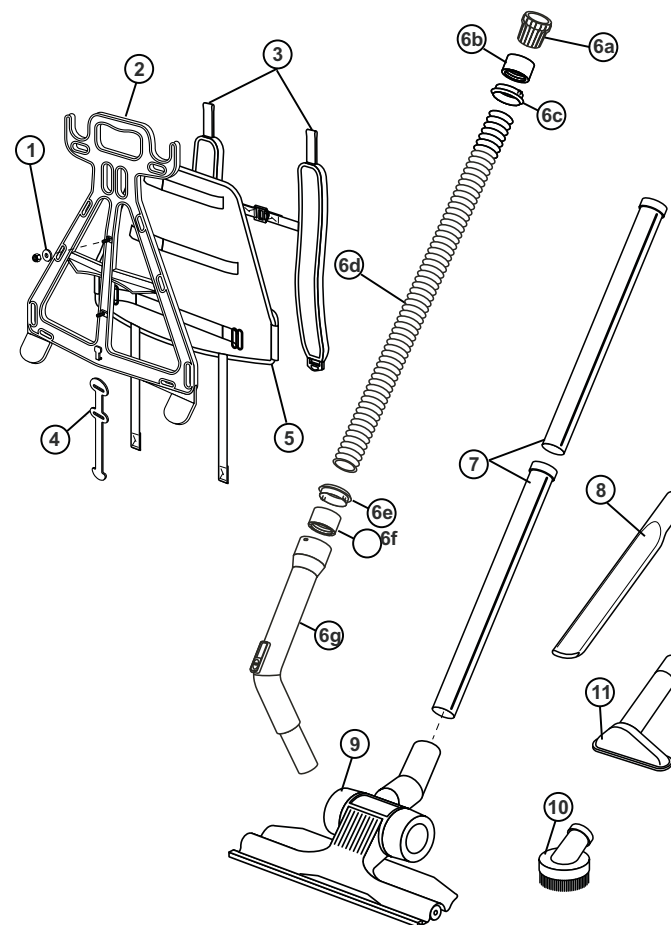


4 stopenjsko filtriranje skupaj s HEPA filtrom
 Motor: 2 stopenjski Flow-Through
 220-240V, 50hz
 1000 W + 200 W dodatna elek. vtičnica na sesalniku, 4-5 A

Navedite sledeče oznake delov, ko naročate rezervne dele.

Št. Naziv	Oznaka
1. Prozoren kupolast pokrov	KC251
2. Vrečka za prah	KC287
3. Filter iz blaga	PV502
4. HEPA filter	PV288
5. Ohišje sesalnika	KC252
6. Tesnilo motorja	KC253
7. 1000W, 240V FT motor	UP118
8. Tesnilo motorja	KC253
9. Zatič	KC131
10. Vmesna zvočna izolacija	PV254
11. Vmesno ohišje	KC256
12. Dodatna električna vtičnica	KC257
13. Stikalo	KC261
14. Vijak 5x20	PV298
15. Zvočna izolacija motorja	PV255
16. Držalo filtra motorja	KC264
17. Vijak 3x12	PV299
18. Objemka za kabel	KC262
19. Kratek napajalni kabel	KC109SLM
20. Zunanji filter motorja	PV259
21. Vijak 6x25	
22. Spodnji pokrov	KC258
23. Električni kabel	KC108EU

12. Superpro nosilno ogrodje in priključki



Št. Naziv	Oznaka
1. Vijak 5x20	
Matica 5mm	
Podložka 3/16 x3/4	
3/16 x7/16	
2. Ogrodje	KC120
3. Naramnice	KC121
4. Držalo za kabel	KC268
5. Oblazinjena podloga za hrbet, trebušni pas	KC263
6. Celotna sesalna cev	PV/32KC
6a. Konektor za sesalnik	KC200
6b. Manšeta	UA914
6c. Cevni obroček	UA915
6d. Gibljiva sesalna cev	UA947
6e. Manšetni obroček	UA915
6f. Manšeta	UA914
6g. Ukrivljeno držalo	UA913
7. Teleskopska cev	KC909/2
8. Nastavek za špranje	KC911
9. Talni nastavek	UA908W
10. Nastavek za prah	KC910
11. Nastavek za oblazinjene predmete	KC912

13. Beležke

14. Pooblašeni servis

KLIMATEHNIK d.o.o.
Brnčičeva ulica 13
1231 Ljubljana - Črnuče

Gsm: 031/505 400
E-mail: informacije@klimatehnik.si
Fax: 01/781 60 40

Za prijavo napake Vas naprošamo, da nas kontaktirate na enega izmed gornjih načinov.